



Principales applications

- Machines auxiliaires
- Machines pour les matières plastiques
- Machines pour le bois
- Lignes d'extrusion
- Machines d'emballage

Principales caractéristiques

- Installation sur face arrière R-BUS(x)
- Connecteur DB9 mâle
- Alimentation 24Vcc
- Gestion de 16 modules GILOGIK II

DESCRIPTION

R-GCANs est un module de communication par protocole CAN-Open pour la famille GILOGIK II.

Il est pourvu d'une voie CAN pour la gestion d'un nœud GILOGIK II avec un maximum de 16 modules d'E/S.

Il permet l'interfaçage avec n'importe quel dispositif doté de CAN-Open DS301.

La vitesse maximale de communication est de 1 Mbaud, configurable par voie logicielle ; la numérotation des esclaves jusqu'à 99 permet d'obtenir un potentiel total sur le réseau CAN d'environ 25.000 E/S.

R-GCANs assure l'alimentation de l'ensemble du nœud GILOGIK II.

La configuration du nœud GILOGIK II s'effectue à l'aide du progiciel Grafinet Studio, outil simple et convivial pour créer la composition du nœud.

Le R-GCANs est livré avec un fichier EDS de configuration.

CARACTERISTIQUES TECHNIQUES

PROTOCOLE

Couche physique: CANopen 2.0B
Niveau CANopen: DS301 v. 3.0, v. 4.0

SDO: E serveur, S client
PDO: 20TX, 20RX
Profil: DS401

LIGNE CAN

Opto-isolée
Vitesse: 20kbit/s...1Mbit/s
Programmable par logiciel
Adressage: sélecteur rotatif max 99 nœuds
Terminaison: extérieure, par résistance 120Ω

CABLAGE

Distance: max 100m à 500Kbit/s
Câble: AWG22/24
Connecteurs: 9 pôles F SUB D
Terminaison de ligne : extérieure, impédance 120 Ohm

IMAGE DE PROCESSUS

Nombre d'E/S : 160
Configuration: par logiciel (Grafinet Studio ou fichier EDS livré avec le produit)

ALIMENTATION

Tension: 24Vdc ± 25%
Courant: 2A max
Connecteur: 2 pôles F, contacts par ressort, cage clamp

DIMENSIONS ET POIDS

Dimensions: 92x90x25,4mm
Poids: 150g.
Fixation: par encliquetage sur R-BUS(x)

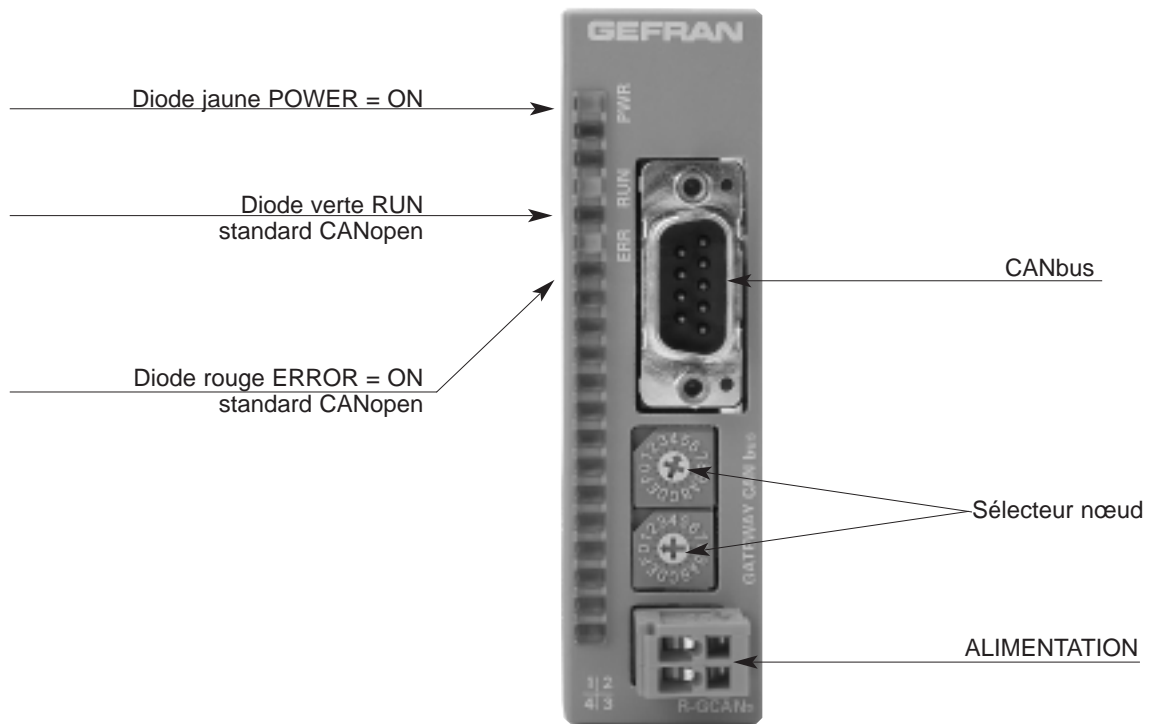
DIAGNOSTIC

Diode jaune: POWER présence alimentation
Diode verte: DATAEX communication en cours
Diode rouge: ERROR erreur de communication CAN ou dysfonctionnement du module

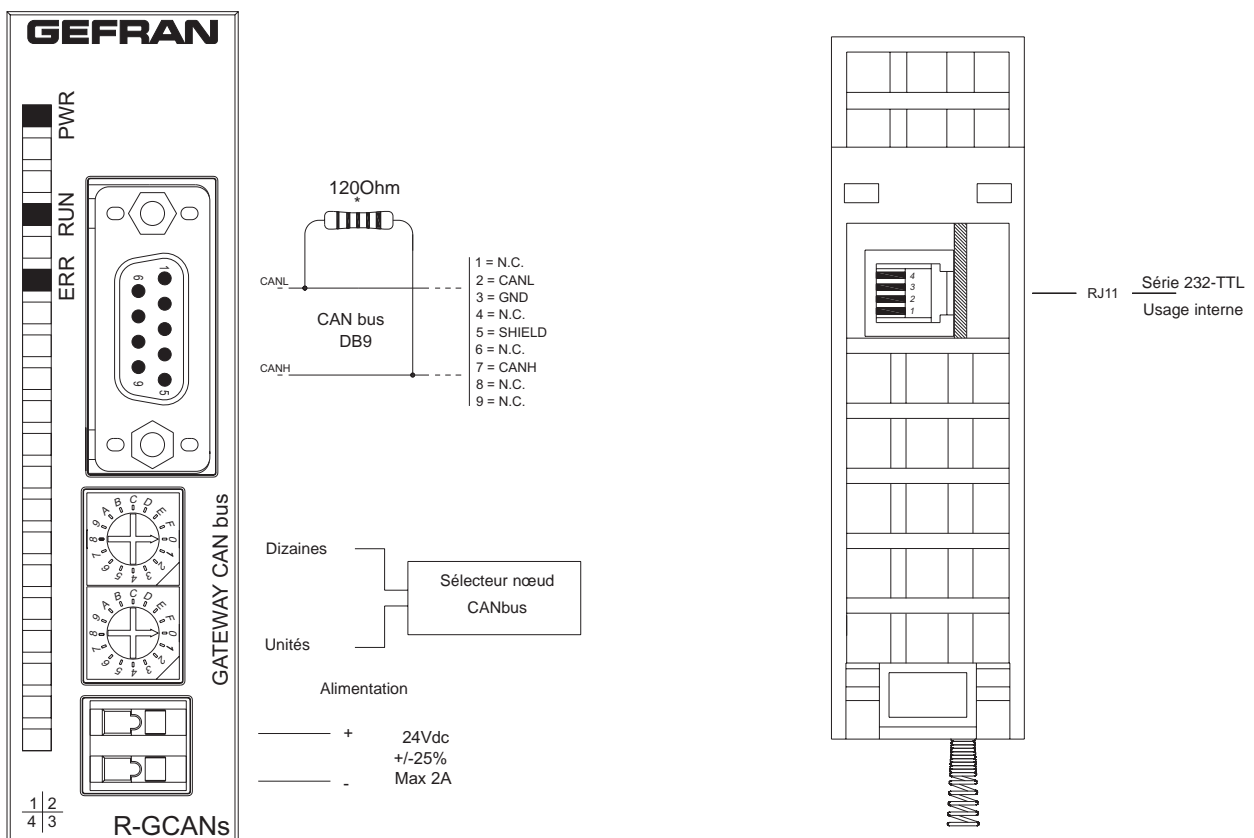
CERTIFICATIONS

CE
UL

DESCRIPTION DE LA FAÇADE



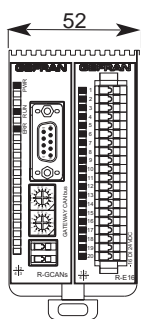
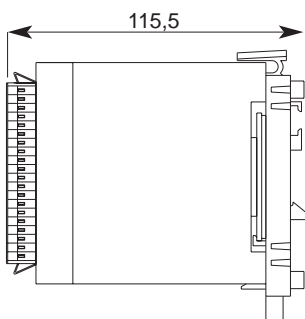
CONNEXIONS ET CONFIGURATION



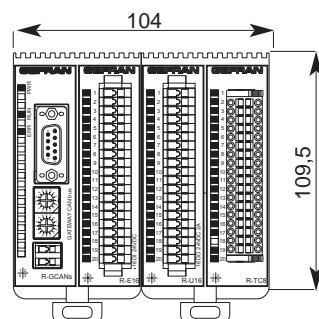
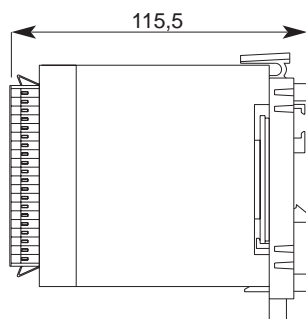
* Insérer la terminaison RT aux extrémités de la ligne

DIMENSIONS

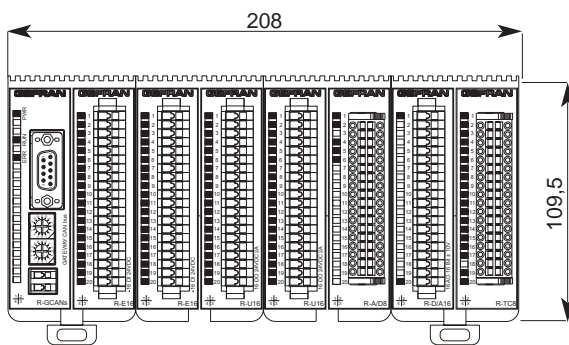
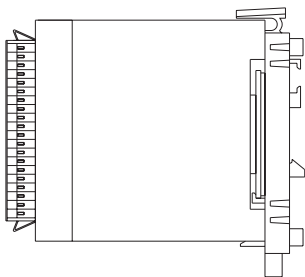
2 FENTES



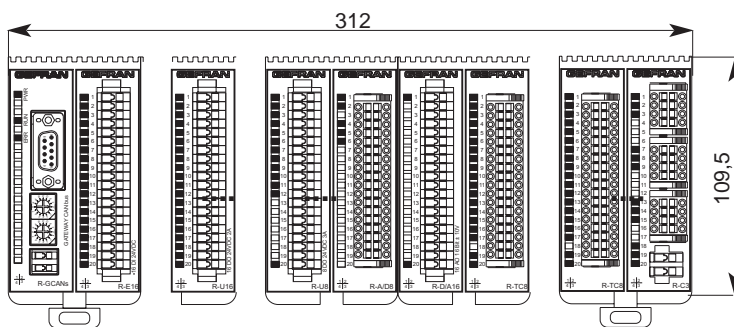
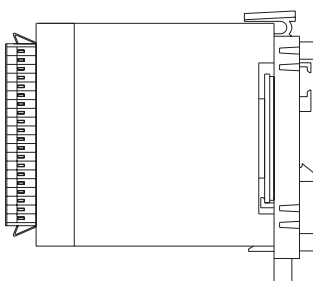
4 FENTES



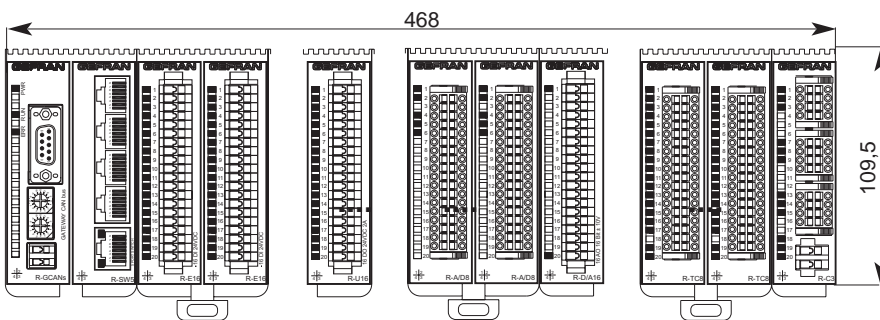
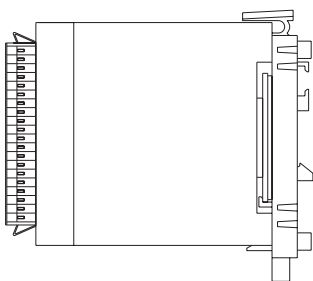
8 FENTES



12 FENTES

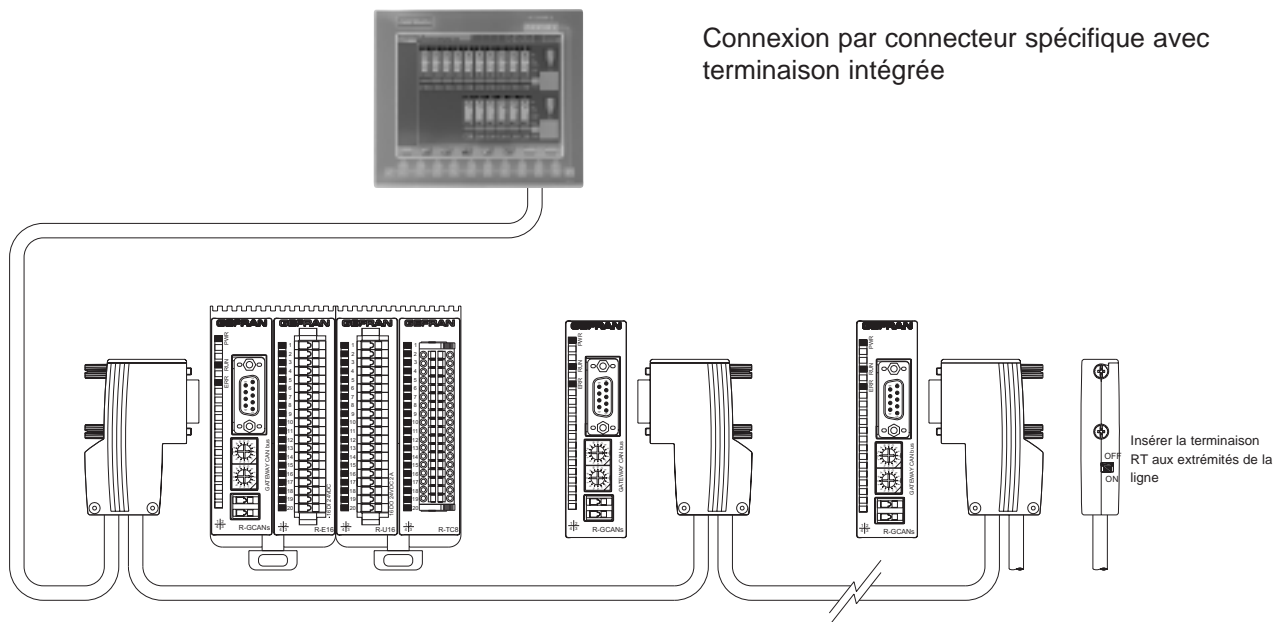


18 FENTES

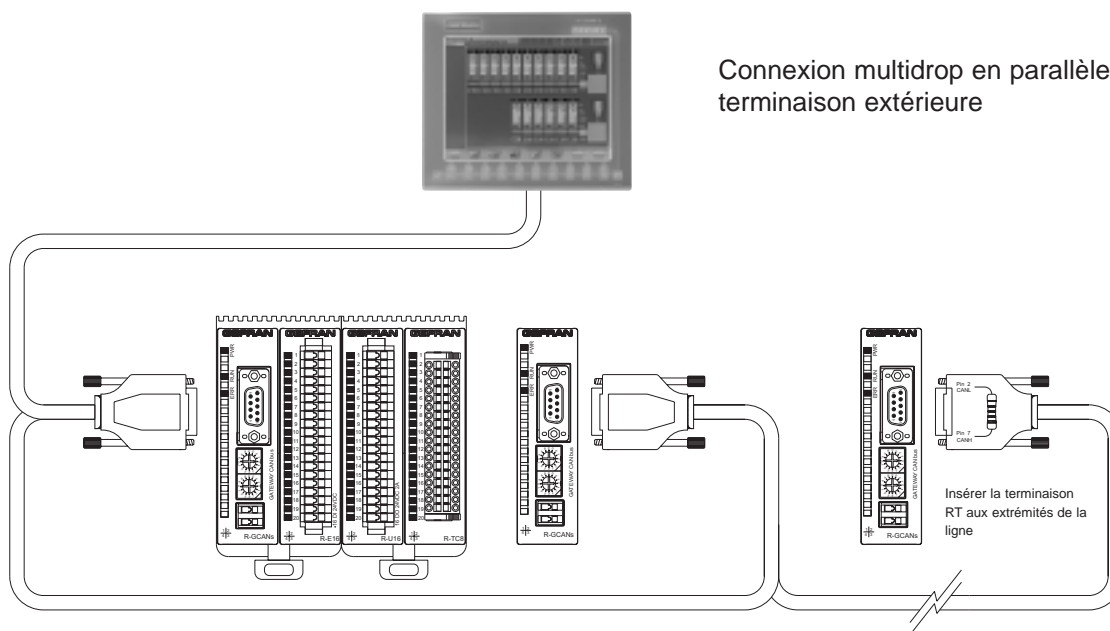


INSTALLATION

Connexion par connecteur spécifique avec terminaison intégrée



Connexion multidrop en parallèle avec terminaison extérieure



SIGLE DE COMMANDE

R-GCANs

CODE PRODUIT

F035293

GEFRAN spa se réserve le droit d'apporter, à tout moment et sans préavis, toute modification esthétique ou fonctionnelle jugée utile ou nécessaire.



Conformité UL508 File no. E198546



Produit conforme aux directives de l'Union Européenne 2004/108/CE et 2006/95/CE en référence aux normes génériques:
 - EN 61000-6-2 (immunité en environnement industriel) - EN 61000-6-3 (émission en environnement résidentiel) - EN 61010-1 (sécurité)
 - EN 61161-2 (norme de produit). La déclaration de conformité est disponible sur GEFFRAN web: www.geffran.com

GEFRAN

GEFRAN spa via Sebina, 74 - 25050 Provaglio d'Iseo (BS)
 Tel. 03098881 - fax 0309839063 - Internet: <http://www.geffran.com>

DTS_R-GCANs_0809_FRA