



# 800V

## REGULATEUR pour VANNES MOTORISEES



### Applications principales

- Fours industriels
- Industries chimique et pharmaceutique
- Industrie agro-alimentaire
- Stérilisateurs, autoclaves
- Fours continus et unités de séchage pour la céramique

### Caractéristiques principales

- Entrée universelle configurable par la face avant
- Précision 0,2% PE
- Deux sorties régulation: relais, logique, analogique, avec fonction ouverture / fermeture de vannes
- 3 alarmes configurables
- 2 sorties analogiques
- 2 entrées logiques avec fonctions configurables
- Entrée auxiliaire pour potentiomètre de recopie
- Alarme rupture de charge ou court-circuit du capteur
- Autoréglage, autoadaptation, rampe au démarrage, Auto/Manu sans à coup, consigne interne/externe.
- Fonctions rampe, multi-consigne, temporisateur
- Liaison numérique 4 fils opto-isolée. Protocole: GEFRAN CENCAL ou MODBUS

### GENERALITES

Régulateur à microprocesseur de format 48x48 (1/16 DIN) pour commande de vannes motorisées, réalisé en technologie CMS.

L'interface opérateur en face avant, protégé par une membrane en Lexan, assure une étanchéité IP65.

Il est constitué de 4 touches, deux afficheurs de 4 digits à LED vertes, 4 LED rouges pour l'indication de l'état des sorties relais ou logiques et 3 autres LED configurables pour la signalisation de différentes fonctions.

L'entrée mesure principale est universelle et permet de raccorder de nombreux types de capteurs:

thermocouple, résistance thermométrique, thermistance, entrée linéaire, potentiomètre, possibilité de linéarisation personnalisée à partir du clavier.

On peut activer une correction de l'entrée par l'intermédiaire d'une fonction linéaire définie au moyen de deux points.

La sélection se fait au moyen du clavier, aucun shunt ou adaptateur externe n'est nécessaire.

Il possède une entrée analogique auxiliaire isolée qui peut être configurée en entrée linéaire ou pour potentiomètre de recopie de position de la vanne. 2 entrées logiques isolées peuvent être

configurées pour la sélection de 4 consignes locales, marche, arrêt et RAZ de la minuterie interne, commutation auto/manu, consigne local/externe,

acquiescement alarmes, blocage mesure.

L'appareil peut comporter jusqu'à 4 relais (3A, 250V) ou 4 sorties logiques (12Vdc, 20mA) dont 2 sont affectés à la commande de la vanne et 2 sorties analogiques isolées en tension ou courant.

La fonction de chaque sortie est configurable par le clavier: sortie régulation (ouverture/fermeture de la vanne), sortie alarme, minuterie, recopie mesure, consigne, écart, recopie entrée logique, ou valeur lue par la liaison numérique.

L'appareil est équipé en option d'une alimentation capteur isolée (10 ou 24Vdc, 30mA max) pour alimenter un transmetteur ou un potentiomètre.

L'interface de communication série RS485 (compatible RS232C) permet de lire ou de modifier n'importe quel paramètre et de gouverner l'appareil en ligne (commutation manuel/automatique, local/à distance, contrôle temporisateur interne, contrôle direct des sorties). Protocoles disponibles: MODBUS RTU et CENCAL (Gefran).

Une liaison numérique optionnelle en

boucle de courant, RS232 ou RS485 avec choix du protocole Gefran (Cencal) ou Modbus permet de lire et de modifier tous les paramètres du régulateur. Des paramètres spécifiques pour la régulation de vannes sont réglables par le clavier: temps de parcours de la vanne, temps d'impulsion minimum, seuil d'intervention de la commande, bande morte.

Le type de régulation est configurable: avec ou sans potentiomètre de recopie, algorithme PD ou PID.

La procédure de configuration est facilitée grâce au regroupement des paramètres par blocs de fonctions (**CFG** pour les paramètres de régulation, **Inp** pour les entrées, **Out** pour les sorties, etc.) et par la possibilité de choisir un menu simplifié pour le réglage des paramètres les plus fréquemment utilisés.

Possibilité également de choisir les paramètres à afficher permettant d'inhiber automatiquement ceux qui ne sont pas utiles à l'application.

Pour une programmation encore plus conviviale, GEFRAN propose un kit de configuration par PC, comprenant un logiciel de configuration sous Windows, un interface et un câble de liaison. (voir fiche technique spécifique).

## CARACTERISTIQUES

### ENTRÉES

Précision 0,2% PE  $\pm 1$  digit  
Acquisition de la mesure 120 ms  
Position point décimal pour ensembles linéaires librement configurable.  
Pour entrées par TC, RTD, PTC, un chiffre décimal dans la plage maxi d'affichage (-199,9...999,9).

### TC - Thermocouples

**J** (Fe-CuNi) 0...1000°C / 32...1832°F  
**K** (NiCr-Ni) 0...1300°C / 32...2372°F  
**R** (Pt13Rh-Pt) 0...1750°C / 32...3182°F  
**S** (Pt10Rh-Pt) 0...1750°C / 32...3182°F  
**T** (Cu-CuNi) -200...400°C / -328...752°F  
**B** (Pt30Rh-Pt6Rh) 44...1800°C / 111...3272°F  
**E** (NiCr-CuNi) -100...750°C / -148...1382°F  
**N** (NiCrSi-NiSi) 0...1300°C / 32...2372°F  
**(Ni-Ni18Mo)** 0...1100°C / 32...2012°F  
**L-GOST** (NiCr-CuNi) 0...600°C / 32...1112°F  
**Custom** -1999...9999

### RTD 3 fils

**Pt100** -200...850°C / -328...1562°F  
**JPt100** (JIS C 1609/81) -200...600°C /  
-328...1112°F  
**Custom** -1999...9999

### PTC (en variante de RTD)

-55...120°C / -67...248°F  
**Custom** -1999...9999

### DC - Signal linéaire

0...50mV, 10...50mV  
0...20mA, 4...20mA  
0...10V, 2...10V

### Entrée auxiliaire

Isolation 1500V  
Pour consigne externe:  
(0...10V, 2...10V, Ri=1M $\Omega$ )  
(0...20mA, 4...20mA, Ri=5 $\Omega$ )  
pour entrée potentiomètre de recopie  
> 500 $\Omega$

### Entrées logiques

Isolation 1500V  
NPN 24V/4,5mA (PNP 24V/3,6mA)  
Fonction configurable: Auto/Manu,  
Consigne ext/int, Acquiescement alarmes,  
Blocage, Sélection de consignes.

### SORTIES

Sorties entièrement configurables:  
alarme simple, fonctions "OU" ou "ET" d'a-  
larmes multiples, recopie entrée logique

### Relais

Pouvoir de coupure: 5A/250V, cos $\phi$ =1  
(Référence de commande R)

### Logique

11Vdc, Rout=220 $\Omega$ .=(20mA, max.6V)  
(Référence de commande D)

### Retransmission

Isolation 1500V  
- Jusqu'à 2 sorties analogiques pour la  
régulation, ou la retransmission (entrée  
mesure, consigne, entrée auxiliaire, con-  
signe d'alarme).  
- Echelle configurable par le clavier.  
- Sortie configurable 0...10Vdc; 0/4...20mA  
- Résolution 4000 points.

### LIAISON SÉRIE

4 fils, opto-isolée.  
Boucle de courant passive (1200 baud),  
RS232 et RS422/485 (1200, 2400, 4800,  
9600, 19200 baud).  
Protocole: GEFTRAN CENCAL ou MODBUS

### ALIMENTATION

Standard: 100 à 240Vac/dc  $\pm 10\%$   
Sur demande: 20 à 27Vac/dc  $\pm 10\%$   
50/60Hz; 8VA max.  
Protection par fusible interne (non  
remplaçable par l'utilisateur).

### ALIMENTATION TRANSMETTEUR

Isolation 1500V

10/24Vdc max. 30mA protégée contre les  
courts-circuits

### CONDITIONS AMBIANTES

**Température de fonctionnement:** 0...50°C  
**Température de stockage:** -20...70°C  
**Humidité:** 20...85% HR sans condensation

### RÉGULATION

P, PD, PID pour vanne motorisée (avec  
ou sans potentiomètre de recopie) pour  
chauffage et refroidissement, paramètres  
configurables.

- Bande proportionnelle 0,0...999,9%
- Intégrale 0,0...99,99 min
- Dérivée 0,0...99,99 min
- Limitation max/min de la sortie  
0,0...100,0%
- Reset manuel -999...999 digit
- Reset puissance -100,0...100,0%
- Cycle 0...2000sec
- Impulsion mini / temps der parcours  
de la vanne 0,0...25,0%
- Bande de régulation par impulsions  
en % du temps de parcours de la  
vanne 0,0...100,0%
- Bande morte (symétrique) réglable en  
% de l'échelle 0,0...25,0%

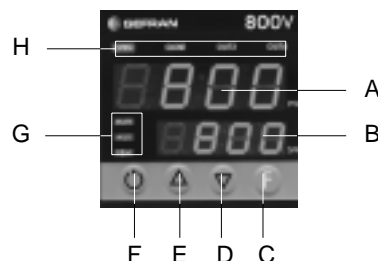
### ALARMES

- Jusqu'à 3 alarmes configurables en  
alarme absolue, asservie ou symétrique  
par rapport à la consigne de régulation,  
détection haute ou basse.
- Alarme réglable sur toute l'étendue d'é-  
chelle configurée.
- Alarme rupture de charge (HB).
- Alarme rupture de la boucle (LB).
- Hystérésis configurable.
- Les alarmes peuvent être rattachées à  
l'entrée mesure, à l'entrée auxiliaire ou la  
consigne de régulation.

**POIDS:** 210g pour la version complète

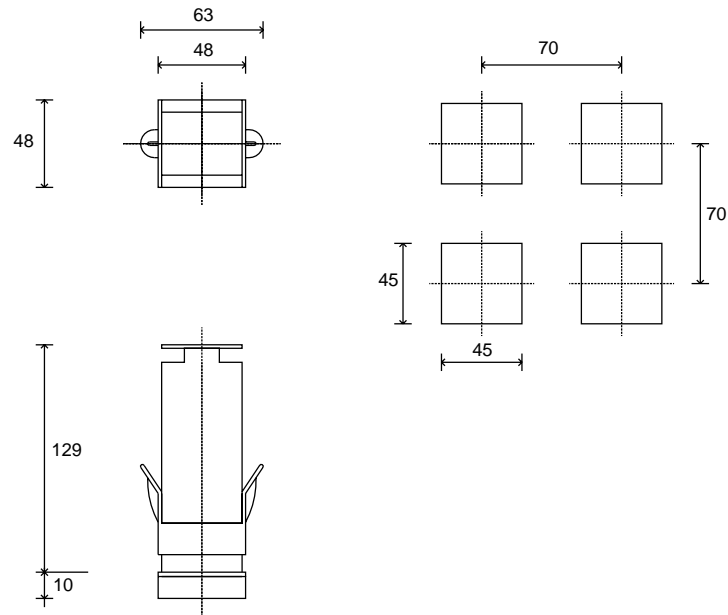
## FACE AVANT

- A** - Indication de la mesure (PV),  
digits verts de 10 mm
- B** - Indication de la consigne (SV),  
digits verts de 7 mm
- C** - Touche "Fonction"
- D** - Touche "Décrémentement"
- E** - Touche "Incrémentement"
- F** - Touche Auto / Manu
- G** - Indicateur de fonctions, leds rouges
- H** - Indication de l'état des sorties, leds rouges



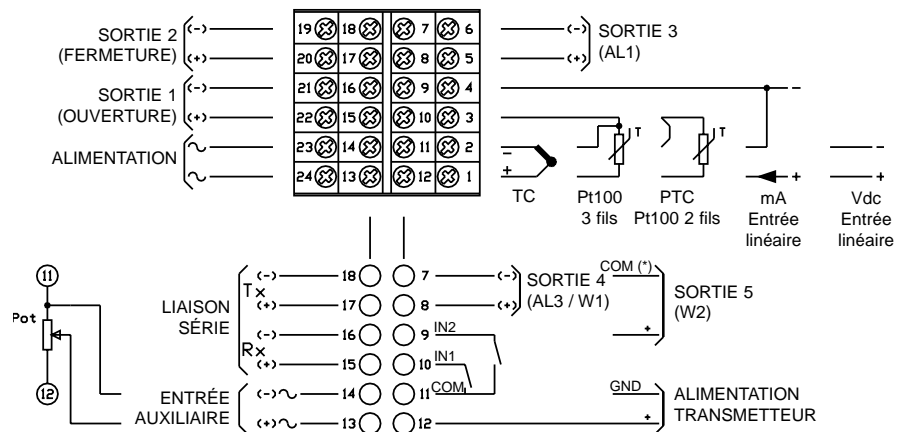
Protection face avant IP65

## ENCOMBREMENT ET DECOUPE



Dimensions: 48x48mm (1/16DIN), profondeur 129mm

## RACCORDEMENT

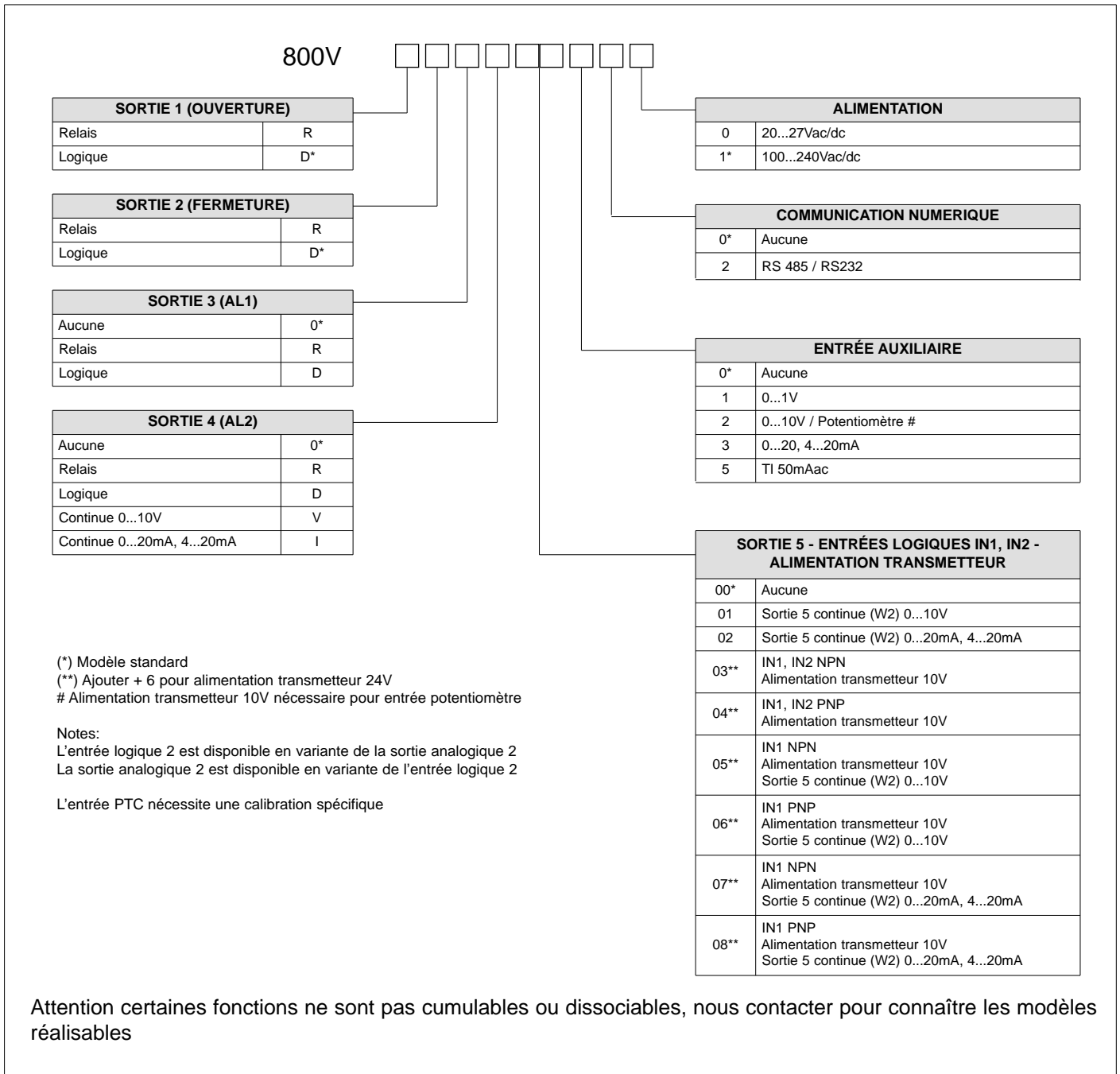


(\*) COM est connecté à la borne 7 si la sortie 4 est continue (W1).  
COM est connecté à la borne 11 si la sortie 4 est discontinue (relais ou logique).



Pour une installation correcte, se conformer aux précautions décrites dans le manuel de mise en service

## REFERENCE DE COMMANDE



GEFRAN se réserve le droit d'effectuer toutes modifications matérielles ou fonctionnelles sans préavis.

	Conformité C/CSA/US Certificat n° 188658 - 1079794 (sur demande)
	Conforme aux directives ECC 89/336/CEE et 73/23/CEE références aux normes: - EN 50082-2 (immunité en environnement industriel) - EN 50081-1 (émission en environnement résidentiel) - EN 61010-1 (sécurité)
	<b>C - TICK</b>
	(Italian Naval Register) ELE / 124697 / 2 omologation

Homologation CSA / CSA NRTL en cours



AUDIN Siège social: 8 avenue de la malle - 51370 St Brice Courcelles  
 Tel. 03 26 04 20 21 - fax 03 26 04 28 20 - Internet: <http://www.audin.fr>



cod. 84273 - 08/01