

GEFRAN

W212 (25-40-75-100-150-250-400-600A)

GROUPES STATIQUES DE PUISSANCE, DE 1 kW À 400 kW

Principales applications

- Fours industriels pour traitements thermiques, métallurgie
- Installations de conditionnement industriel
- Installations de mise en peinture
- Séchoirs pour céramique, papier, produits textiles
- Réchauffeurs industriels
- Fours de cuisson
- Stérilisateurs
- Fours pour le verre



Principales caractéristiques

- Entrée d'inhibition au fonctionnement.
- Protection contre les courants initiaux de démarrage (option DE).
- Détecteur de rupture partielle de la charge (option RPC).
- Circuit de diagnostic SCR et de rupture totale de la charge (option DTC).
- Commande d'entrée par signal analogique en mA et potentiomètre.
- Sortie logique esclave de synchronisation.
- Durée du cycle de modulation réglable.
- Commutation au passage par zéro de la tension de réseau.
- Double thyristor (SCR) en antiparallèle haute capacité.
- Indicateurs d'état à voyant.
- Protections MOV (varistor).
- Fixation sur rail DIN et sur panneau (selon les versions).

PROFIL

La ligne Wattcor W212 offre une vaste gamme de groupes statiques de puissance, avec commutation " zero crossing " pour charges résistives, avec des tailles de courant jusqu'à 600A et des tensions nominales de 660V c.a. Les modèles de la série W212 acceptent des commandes logiques en volts, milliampères et par potentiomètre.

Le temps de cycle qui est utilisé pour la modulation de puissance en fonction du signal analogique d'entrée peut être réglé directement par potentiomètre sur l'unité W212.

Les charges triphasées peuvent être gérées avec un W212 utilisé comme maître et un ou plusieurs W211 utilisés comme esclaves.

Sur tous les modèles est présente une entrée logique utilisable pour inhiber le groupe statique, en interrompant au besoin la fourniture de puissance.

Pour les applications les plus critiques sont disponibles des options telles que le " contrôle de la charge " (option RPC) qui signale des coupures, même partielles, de la charge, par voyant situé en façade, et une sortie d'alarme à relais.

L'option DTC permet de contrôler l'éventuel court-circuit du SCR ou l'absence totale de courant dans la charge.

Une option supplémentaire de sécurité est représentée par le circuit de " disjonction électronique " (option DE), dispositif protégeant l'élément de puissance contre les courants initiaux de démarrage instantanés d'une valeur supérieure à un seuil préfixé, correspondant à environ 13 fois le courant nominal du groupe statique.

La condition d'alarme inhibe la fourniture de puissance, pilote un relais d'alarme (en commun avec l'option RPC) et prévoit le réarmement du dispositif par l'intermédiaire d'un bouton frontal.

Les produits WATTCOR W212 sont conçus pour garantir les valeurs de courant et de tension nominales à 50°C de température ambiante.

La plage de températures opérationnelle va de -5°C à 60°C. Pour les tailles de courant de 250A à 600A, un fusible est prévu à l'intérieur du groupe statique, avec un micro-contact pour le contrôle de son état.

Les raccordements de signal sont réalisés avec des connecteurs enfichables pour un câblage aisé, la fixation du produit pouvant se faire aussi bien sur rail DIN que sur panneau (sur panneau uniquement pour les tailles de 250 à 600A).

CARACTÉRISTIQUES TECHNIQUES

Caractéristiques générales

Tension nominale de travail
660 V c.a. (plage maxi 20...725 V c.a.)
Fréquence nominale: 50/60 Hz

Tailles en courant (50°C)

	Courant initial de démarrage répétitif (t=1s)	Courant initial de démarrage non répétitif (t=20ms)
25Arms	≤ 74A	≤ 600A
40Arms	≤ 100A	≤ 1500A
75Arms	≤ 180A	≤ 1700A
100Arms	≤ 300A	≤ 4800A
150Arms	≤ 300A	≤ 4800A
250Arms	≤ 450A	≤ 7800A
400Arms	≤ 2000A	≤ 15000A
600Arms	≤ 2000A	≤ 15000A

	Pt pour fusion (t=1-10ms)	dv/dt critique avec sortie désactivée
25Arms	≤ 1800A²s	1000V/μs
40Arms	≤ 11200A²s	1000V/μs
75Arms	≤ 14450A²s	1000V/μs
100Arms	≤ 86200A²s	1000V/μs
150Arms	≤ 86200A²s	1000V/μs
250Arms	≤ 200000A²s	1000V/μs
400Arms	≤ 1125000A²s	500V/μs
600Arms	≤ 1125000A²s	500V/μs

Puissance dissipée:

1,2 W par A de charge

Entrées de commande

- Entrée analogique configurable en tension ou courant.
- Plage de tension: 0-5 V (potentiomètre 10 kW); 0-10 V.
- Plage de courant: 0-20 mA; 4-20 mA.
- Impédance typique: 23 kW @ 0-5 V, 50 kW @ 0-10 V, 250 W @ 0-20 / 4-20 mA.
- Réglage du temps de cycle: de 0,5 à 10 s, par potentiomètre " CY " accessible par le devant.

Entrée d'inhibition

- Dynamique maxi: 0...30 V c.c.
- Impédance: 15 kW
- Inhibition active: ≥ 5 V c.c.

Sortie esclave

- Sortie logique de synchronisation pour associer le Wattcor W212 (Maître) à un ou plusieurs Wattcor W211 (Esclaves).
- Tension sortie logique: 0 / 5 V c.c.
- Courant en sortie admis: 50 mA maxi (10 W211 maxi).

Alimentation auxiliaire

- 115 ou 230 V c.a. 50...60 Hz - 5 VA.

- Alimentation ventilateur (pour tailles ≥ 150 A).
- 115 ou 230 V c.a. 50/60 Hz - 35 VA

Option rupture partielle de la charge (RPC)

- Détecte une réduction de courant dans la charge (par rapport à un seuil préfixé) en discriminant celle causée par une baisse de la tension de réseau. Il est nécessaire de spécifier la tension appliquée à la charge (115 ou 230 ou 440V.c.a $\pm 10\%$).
- Seuil de courant programmable de 30% à 100% du courant nominal (programmable par potentiomètre accessible par le devant). Voyant de visualisation en façade.
- Durée minimale de conduction pour déclencher l'alarme: 400 ms.
- Sortie d'alarme: relais avec contact NO 5A - 250V.c.a. (en commun avec l'option DE).

Option diagnostic SCR (DTC) et rupture totale de la charge

Détecte le passage de courant dans la charge en l'absence du signal de commande (court-circuit SCR). Détecte l'absence de courant dans la charge quand le signal de commande est présent (coupure totale de la charge ou des SCR, fusion du fusible, absence de tension sur la charge). Grâce à une sélection

interne, on peut choisir le mode d'alarme avec ou sans mémoire.

Option protection contre les courants initiaux de démarrage (DE)

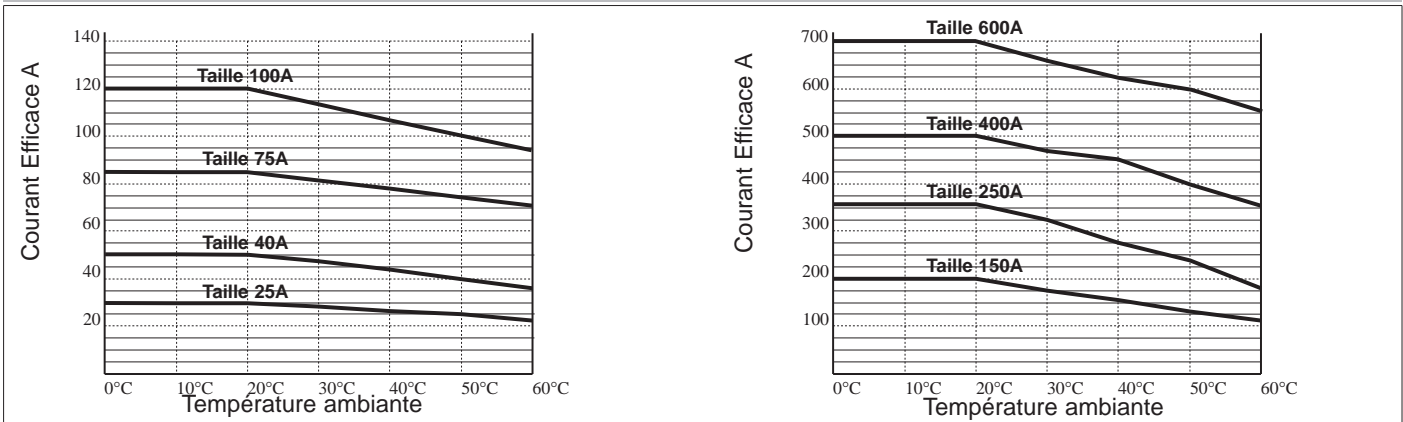
- Désactivation avec mémoire des SCR dans le cas où le courant serait supérieur à 13 fois la valeur nominale.
- Option disponible pour tailles de 25 à 150A.
- Temps de réponse maxi: 10 ms @ 50 Hz; 8,33 ms @ 60 Hz.
- Sortie de l'alarme: relais avec contact NO 5A - 250 V (en commun avec l'option RPC).
- Réarmement du fonctionnement normal au moyen d'un bouton en façade.
- Cette option ne remplace pas les fusibles extra-rapides, qui, comme l'exigent les règles de l'art, doivent être prévus.

Remarques d'installation

Pour obtenir une grande fiabilité du dispositif, il est fondamental de l'installer correctement à l'intérieur du tableau:

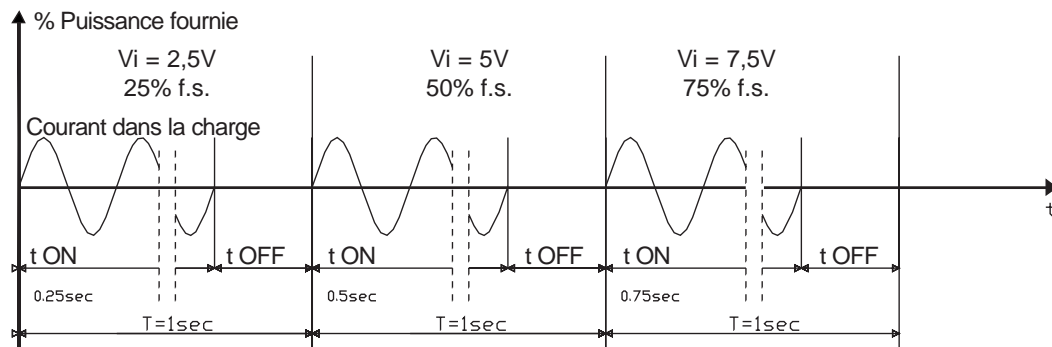
- Inclinaison maxi par rapport à l'axe vertical: 10°.
- Distance verticale entre les dispositifs: > 200 mm.
- Distance horizontale entre les dispositifs: > 20 mm.

COURBES DE DISSIPATION



TYOLOGIE DE FONCTIONNEMENT

" Zero crossing " avec on temps de cycle T fixe (réglable de 0,5 à 10 s). Le rapport des temps ON/OFF est une fonction du signal de commande analogique Vi.
Exemple de fonctionnement pour des valeurs différentes du signal analogique d'entrée Vi; pleine échelle 0-10 V avec période T = 1 s.



FIXATION

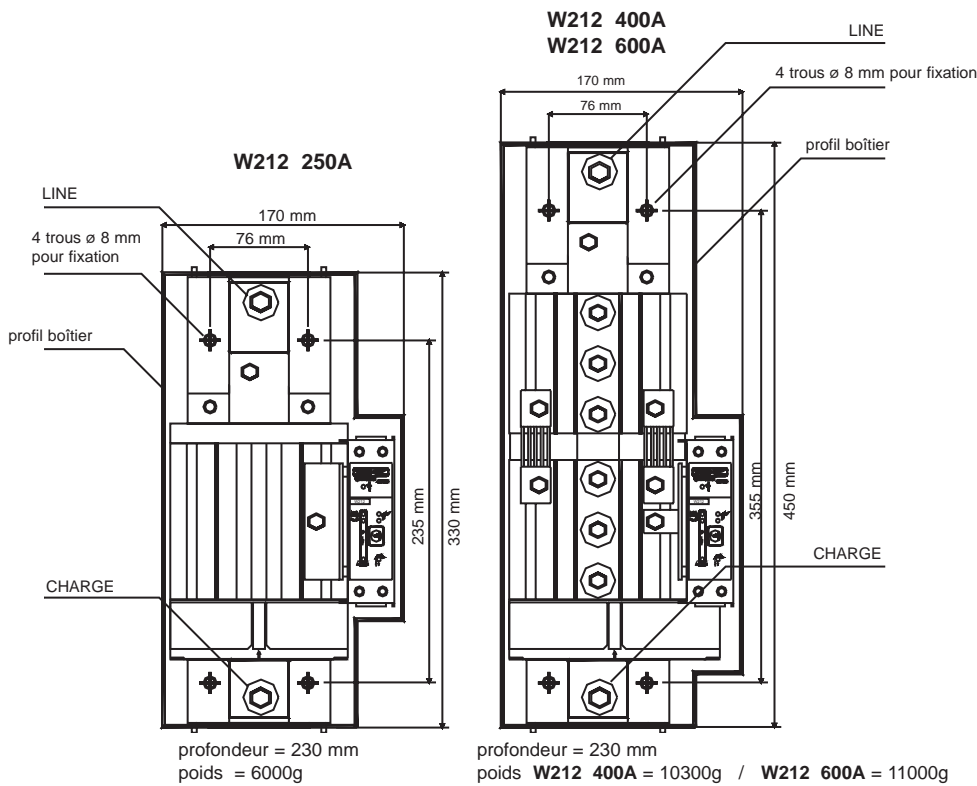
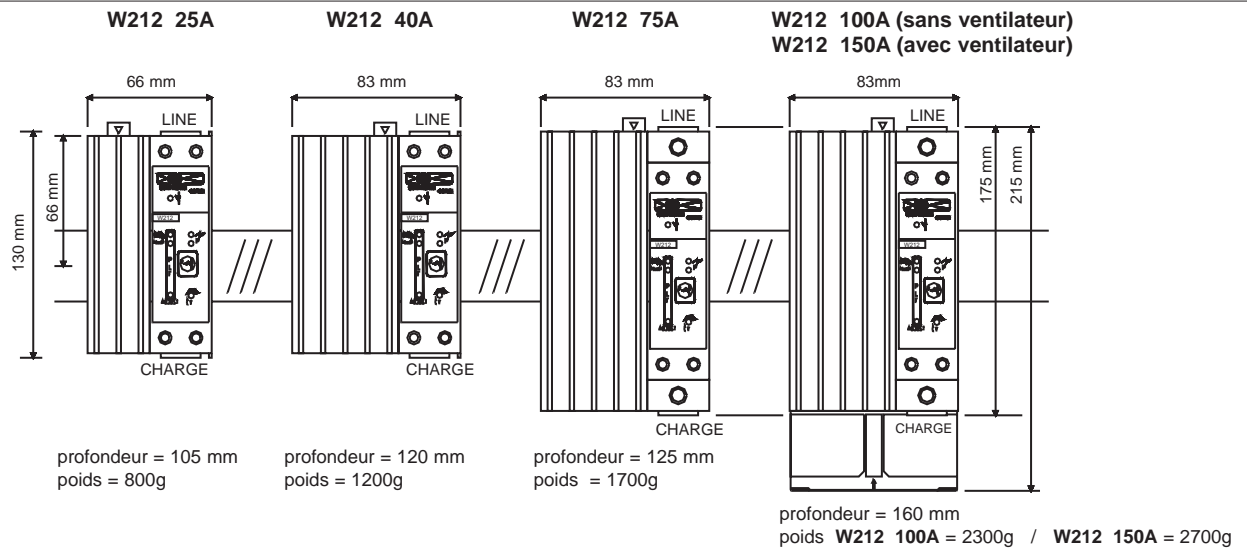
Tailles de 25 à 150A:

- Fixation rapide sur rail DIN.
- Kit de montage sur panneau pour les tailles 75-150A (option 1886001).

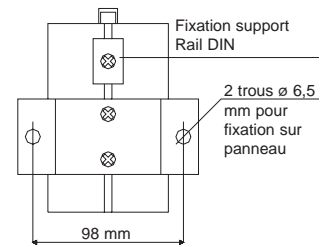
Tailles de 250 à 600 A:

- Fixation sur panneau uniquement.

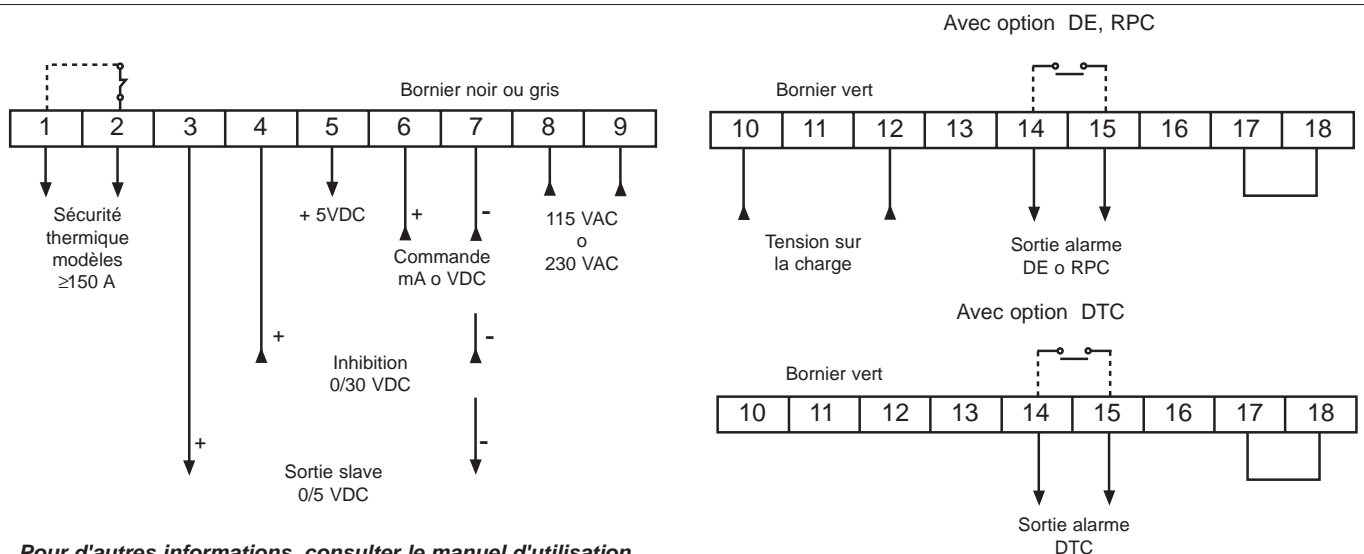
DIMENSIONS D'ENCOMBREMENT ET DE FIXATION



Kit montage sur panneau



CONNEXIONS POUR SIGNAUX DE COMMANDE



Pour d'autres informations, consulter le manuel d'utilisation

SÉCURITÉ ET PROTECTIONS

- Dissipateur raccordé à la terre (sauf modèles de 400 et 600 A).
- Tension d'isolement Entrée/sortie 3750 V c.a.
- Degré de protection IP20.
- Boîtier en plastique autoextinguible UL94V0.
- Thermostat pour modèles avec taille ≥ 150 A.
- I²t élevé des thyristors.
- Fusibles extra-rapides.

Taille	Fusibles	Porte-Fusibles	Taille	Fusibles	Micro-contact fusible
25A	FUS-050	PF 22x58	250A	FUS-450N	/
40A	FUS-063	PF 22x58	400A	FUS-630N	SW-FUS
75A	FUS-100	PF 22x58	600A	FUS-900N	SW-FUS
100A	FUS-250	PF 27x60			
150A	FUS-250	PF 27x60			

CBLAGE / BORNES

Bornes de puissance

- Tailles de 25 A à 150 A: bornes à cage pour câble nu (développé) sans cosse
- Tailles de 250 A à 600 A: câbles avec cosse ou barre en cuivre

Taille de courant	Capacité de serrage des bornes (mm ²)	Couple de serrage (Nm)
25-40A	1,5 a 16	1,2 a 1,4
75-100-150	20 a 70	6 a 7
250-400-600	Câbles avec cosse ou barre en cuivre	12 a 13

RÉFÉRENCE DE COMMANDE

MODÈLE	
	W212

COURANT NOMINAL	
25Aac	25
40Aac	40
75Aac	75
100Aac	100
150Aac	150
250Aac	250
400Aac	400
600Aac	600

TENSION NOMINALE	
660Vc.a. (range 20...725Vc.a.) (si l'option RPC est présente, la plage de fonctionnement est 350...440Vc.a)	660
660Vc.a. (range 20...725Vc.a.) (pour option RPC avec plage 260...350Vc.a)	661
660Vc.a. (range 20...725Vc.a.) (pour option RPC avec plage 180...260Vc.a)	662
660Vc.a. (range 20...725Vc.a.) (pour option RPC avec plage 90...180Vc.a)	663

MICRO-CONTACT POUR FUSION FUSIBLE ≥ 250 A	
0	Aucun (≤ 250 A)
1	Micro-contact (≥ 250 A)

ALIMENTATION AUXILIAIRE	
1	115Vac 50...60Hz
2	230Vac 50...60Hz

OPTIONS	
0	Aucune
3	RPC
5	DTC

ENTREE	
*	0-5 Vdc et potentiometre
2	0-10 Vdc
*	0-20 mAdc
*	4-20 mAdc

Nota: avec tension de travail > 440 V c.a., l'option RPC n'est pas disponible

(*) Selectionable par Dip-Switches

Attention certaines fonctions ne sont pas cumulables ou dissociables, nous contacter pour connaître les modèles réalisables

GEFRAN spa se réserve le droit de faire toute modification matérielle ou fonctionnelle sans préavis



L'appareil est conforme aux Directives de l'Union Européenne 89/336/CEE, 73/23/CEE et suivantes.

GEFRAN

GEFRAN spa via Sebina, 74 - 25050 Provaglio d'Iseo (BS)
Tel. 03098881 - fax 0309839063 - Internet: http://www.gefran.com

cod. W212- 07/04