

GEFRAN

GZ 10 / 25 / 40 / 55

RELAIS STATIQUE TRIPHASE AVEC COMMANDE LOGIQUE



Applications principales

- Thermoformeuses
- Lignes d'extrusion
- Fours industriels
- Traitements thermiques
- Applications de contrôle à vitesse de commutation élevée
- Centrales de chauffage/refroidissement des moules
- Réfrigération
- Conditionnement

Caractéristiques principales

- Relais statique pour courant alternatif triphasé
- Commutation au passage à zéro
- Courant triphase nominal 3x10/25/40/55A
- Tension nominal: jusqu'à 600VCArms
- Signal de commande: 5...32Vdc
- Opto-isolation (entrée-sortie) 4000Vrms
- Protection contre les surtensions
- Tension non répétitive: jusqu'à 1200Vp
- Conformément à EN60947-4-3

GENERALITES

Relais à l'état solide triphasé du type "zero crossing", pour la commande des charges résistives et inductives. Dispositif intégré conçu pour les applications industrielles qui exigent la gestion de puissances élevées et des commutations fréquentes, avec des charges pouvant atteindre 3 x 55A (AC51) à 400/480/600Vca. La commande est du type logique (Vcc) et est signalée par une diode spécialement prévue à cet effet. Chaque phase est pilotée par le biais de semi-conducteurs. Les solutions de construction, le procédé de fabrication particulier ainsi que le nouveau boîtier, très robuste, assurent des standards élevés en fiabilité et continuité de service. Le dispositif est dimensionné pour le fonctionnement continu au courant nominal avec une température ambiante de 40°C. Toutes les versions sont dotées d'une protection contre les surtensions et la surchauffe de la jonction, avec une diode de signalisation et une sortie statique d'alarme (cette dernière est en option). Le dispositif est livré avec des caches de protection contre les contacts directs, pouvant être retirés pendant la phase de câblage. Accessoires disponibles: fusibles, porte-fusibles, dispositifs de fixation sur panneau, thermostats et ventilateurs.

AVERTISSEMENT: les GZ doivent être utilisés avec un dissipateur approprié (accessoire). La mise en place doit être réalisée en respectant scrupuleusement les avertissements contenus dans la notice d'installation.

DONNEES TECHNIQUES

Caractéristiques générales

Catégorie d'utilisation: AC51, AC53a

Tension de travail nominal (Ue):
400Vac (max. range 24...440Vac) (TRIAC)
480Vac (max. range 24...530Vac) (SCR)
600Vac (max. range 24...660Vac) (SCR)

Fréquence nominale: 50/60Hz

Tension nominale d'isolement (Ui):
600Vac

Tension maximale:
>800Vdc pour modèles avec Ue=400Vac
>1200Vdc pour modèles avec Ue=480Vac, Ue=600Vac

Service nominal ininterrompu.

dV/dt critique avec sortie désactivée:
500V/μs pour modèles avec Ue=400Vac
1000V/μs pour modèles avec Ue=480Vac, Ue=600Vac

Tension de commutation pour le zéro:
< 20V

Temps de réponse à l'activation: ≤1/2 cycle

Temps de réponse à la désactivation: ≤1/2 cycle

Chute de tension au courant nominal: ≤ 1,4Vrms

Protection: IP20

Poids: 300g

Entrées de commande

Tension de commande (Uc): 5...32Vdc

Tension d'amorçage en toute sécurité:
> 4.5Vdc
Tension de désamorçage en toute sécurité: < 3Vdc

Absorption:
18mA @5Vdc - 22mA @32Vdc

Tension inverse maximum: 36Vdc

Sorties

GZ 10/...

Courant de travail nominal (Imax):
AC51: 3x10 A
AC53a: 3x2 A (disponible de 2005)

GZ 25/...

Courant de travail nominal (Imax):
AC51: 3x25 A
AC53a: 3x5 A (disponible de 2005)

GZ 40/...

Courant de travail nominal (Imax):
AC51: 3x40 A
AC53a: 3x8 A (disponible de 2005)

GZ 55/...

Courant de travail nominal (Imax):
AC51: 3x55 A
AC53a: 3x15 A (disponible de 2005)

Caractéristiques thermiques

GZ 10,25

Temp. de la jonction: ≤125°C
Rth jonction/boîtier = 1.5 K/W

GZ 40

Temp. de la jonction: ≤125°C
Rth jonction/boîtier = 1 K/W

GZ 55

Temp. de la jonction: ≤125°C
Rth jonction/boîtier = 0.6 K/W

Isolation

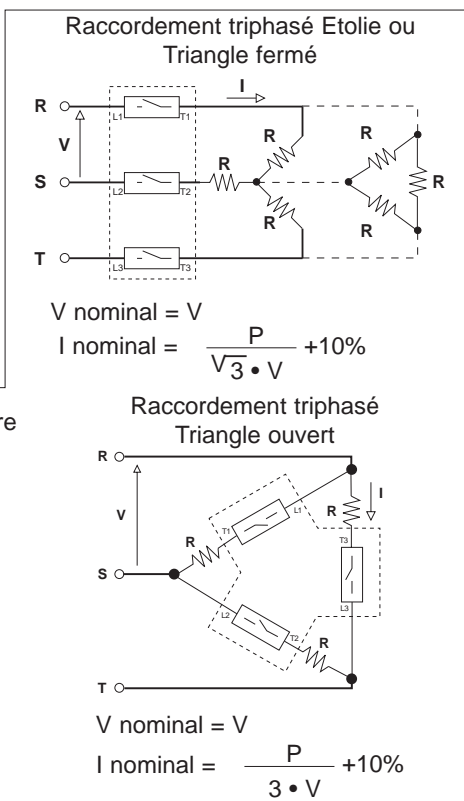
Tension d'isolation nominale entrée/sortie:
2.5KV ac pour modèles avec Ue=400Vac
4KV ac pour modèles avec Ue=480Vac,
Ue=600Vac
Tension nominale de maintien de
l'impulsion (Uimp): 2500Vac

Calcul de la puissance dissipée par le relais à l'état solide

Relais statique triphasé
Pd=3x1,4*IRMS [W]
IRMS= courant de la charge triphasé

Calcul de la résistance thermique du dissipateur

$R_{th} = (90^{\circ}\text{C} - T_{\text{amb. max}}) / P_d$
Pd = chaleur dissipée
T. amb. max = température maximum de l'air dans l'armoire électrique.
Utiliser un dissipateur comportant une résistance thermique inférieure à la résistance calculée (Rth)



CARACTERISTIQUES TECHNIQUES DU CIRCUIT PRINCIPAL

Modèle	I _{max} [Arms]	R _{th} , dissipateur @ Ta=40°C [K/W]	I _e (*) [Arms]	R _{th} , dissipateur @ Ta=40°C [K/W]	Surintensité non répétitive t=20ms [A]	I ² t [A ² s]
GZ 10/400	3x10	1.78	3x10	1.19	120	100
GZ 25/400	3x25	0.57	3x25	0.38	250	450
GZ 25/480	3x25	0.57	3x25	0.38	400	645
GZ 40/480	3x40	0.36	3x40	0.24	600	1010
GZ 55/480	3x55	0.19	3x55	0.16	1150	6600
GZ 40/600	3x40	0.36	3x40	0.24	600	1010
GZ 55/600	3x55	0.19	3x55	0.16	1150	6600

(*) I_e = Courant de travail nominal (Standard CEI EN 60947-4-3)

Conditions d'ambiantes

- Température de fonctionnement: de -20°C à 80°C
- Humidité relative maximale: 50% à 40°C
- Altitude maximale d'installation: 1000 slm
- Degré de pollution: 3
- Température de stockage: de -20 à 85°C
- Classe d'emploi: A (dispositif industriel)

Protection thermique

La température de la jonction est constamment surveillée à l'intérieur du dispositif. Dès que le seuil de température maximum est dépassé (T=110°C), la conduction de courant vers la charge est coupée et la diode jaune s'allume pour signaler cette condition.

Options

Une sortie d'alarme pour la protection thermique est disponible en option. La condition d'alarme du dispositif est signalée par une sortie constituée d'un relais statique (maximum 32Vca/cc, 150mA, résistance de conduction ≤15Ω en état d'alarme).

Prescriptions de montage

Utiliser le fusible ultra-rapide indiqué sur

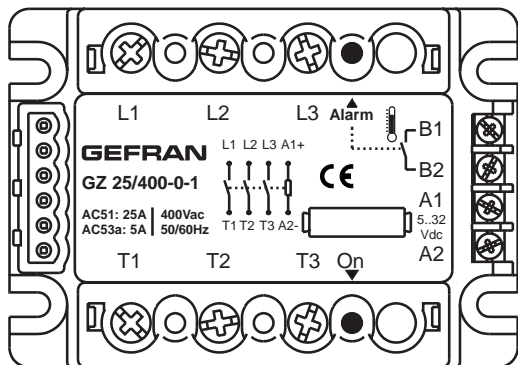
le catalogue, selon l'exemple de branchement fourni.
Les applications avec des groupes statiques doivent comporter un interrupteur automatique de sécurité, afin de sectionner la ligne de puissance de la charge. Protéger le relais statique contre la surtempérature, en utilisant un dissipateur approprié (accessoire). Le dissipateur doit être dimensionné en fonction de la température ambiante et du courant de la charge (se reporter à la documentation technique). Procédure de montage sur le dissipateur: la surface de contact module-dissipateur doit présenter une erreur de polarité de 0,05 mm et une rugosité maximale de 0,02 mm.
Les orifices de fixation sur le dissipateur doivent être filetés et évasés. Appliquer 4 de pâte thermoconductrice à base de silicone (il est recommandé d'utiliser le produit DOW CORNING 340 HeatSink) sur la surface métallique dissipative du module.
Les surfaces doivent être propres et la pâte thermoconductrice doit être exempte d'impuretés.
Pour la fixation, utiliser 4 vis M4x10 ou M5x10 avec une rondelle élastique. Visser alternativement les deux vis de fixation, jusqu'à obtenir un couple de

serrage de 0,60 Nm. Attendre pendant 30 minutes, afin que le surplus de pâte puisse sortir.
Serrer alternativement les deux vis de fixation jusqu'à atteindre un couple de 1,2 Nm pour les vis M4 et de 1,5 Nm pour les vis M5.
Il est conseillé de vérifier l'exécution par échantillonnage, en démontant le module pour vérifier l'absence de bulles d'air sous la plaque de cuivre.
Installer les groupes en porte-à-faux par rapport au tableau, de manière à ce que l'air puisse s'écouler verticalement sur le dissipateur sans entraves.

Limites d'utilisation

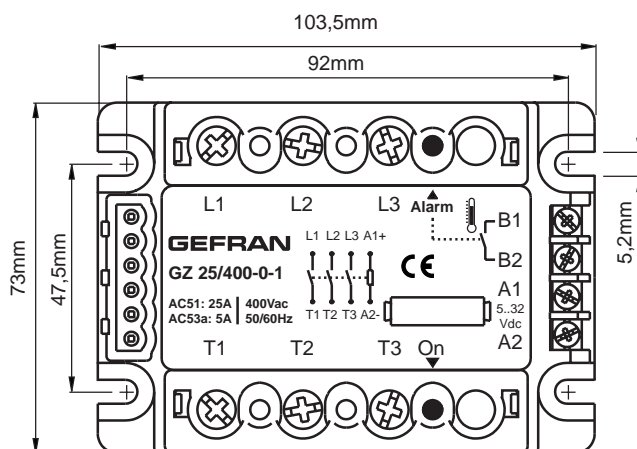
- la dissipation thermique du relais statique entraîne une élévation de la température de l'installation.
- ventiler ou climatiser les armoires pour évacuer la chaleur dissipée.
- tension maxi de ligne du thyristor et limites en transitoire, le relais statique est équipé de dispositifs de sécurité internes.
- courant de fuite: < 10mA (valeur maxi avec tension nominale et température de jonction de 125°C).

DESCRIPTION DE LA FAÇE AVANT



- L1 : Entrée Phase 1
- L2 : Entrée Phase 2
- L3 : Entrée Phase 3
- T1 : Sortie Phase 1
- T2 : Sortie Phase 2
- T3 : Sortie Phase 3
- A1 : Signal de commande (+)
- A2 : Signal de commande (-)
- B1 : Sortie d'alarme (+) option
- B2 : Sortie d'alarme (-) option
- Led1: Led rouge de signalisation commande présent
- Led2: Led jaune (alarm surtempérature jonction)

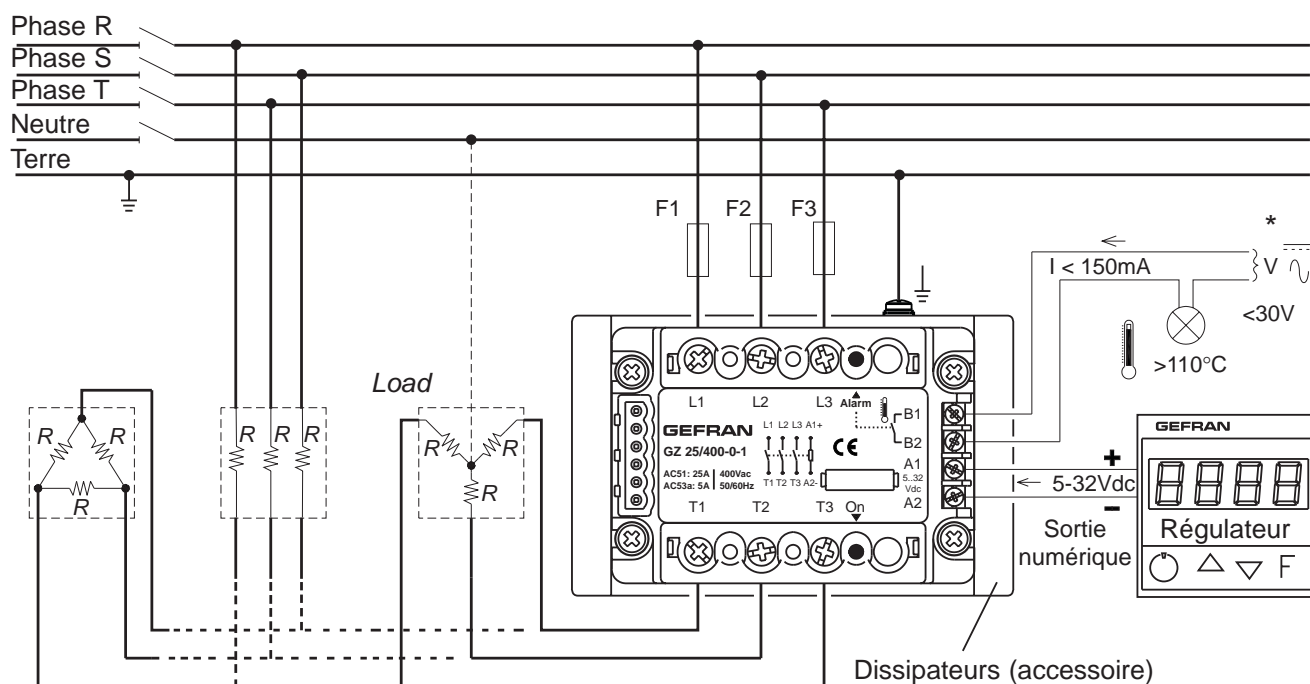
DIMENSIONS HORS-TOUT ET DE FIXATION



Profondeur = 43,5 mm

EXEMPLES DE RACCORDEMENT

Raccordement triphasé en triangle ou étoile (avec et sans neutre)



* Seulement dans la version avec sortie alarm de surtempérature (option)

PRINCIPE DE FONCTIONNEMENT

Commande par sortie logique sous tension et intervention protection de surtempérature:

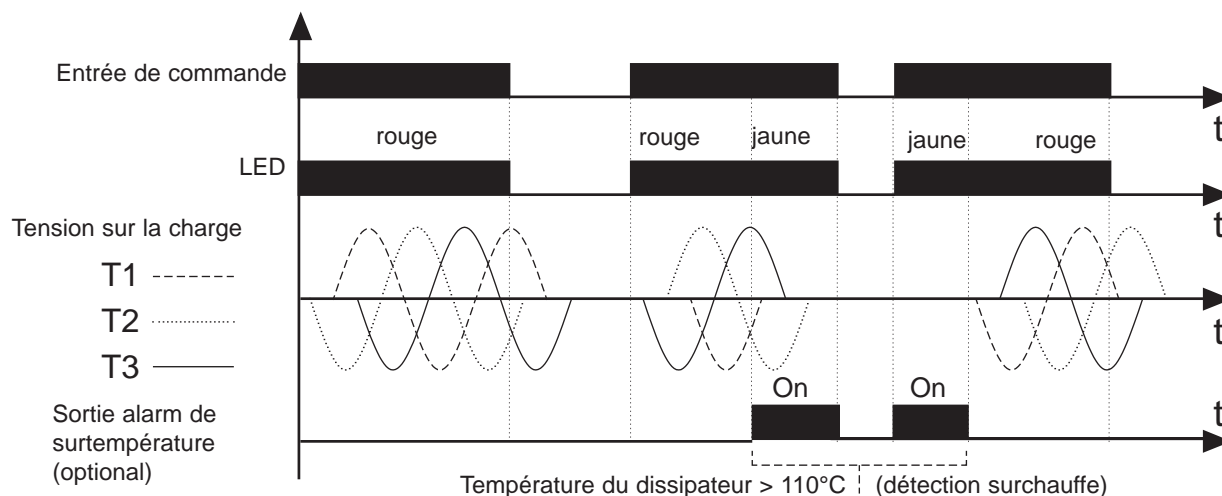


TABLEAU DES CARACTERISTIQUES DES BORNES ET DES CONDUCTEURS

Model	Borne de commande (A1, B2, B1, B2)			Borne de puissance (L1, L2, L3, T1, T2, T3)		
	Surface de contact (LxP) type de vis	Type de cosse pre-isolée	Sect. * conducteur / couple de serrage	Surface de contact (LxP) type de vis	Type de cosse pre-isolée	Sect. * conducteur / couple de serrage
10A	6,3x9 M3	oeillet / fourche / embout	min. 0,35 mm ² max. 2,5 mm ² 0,6 Nm Max	12x12 M5	oeillet / fourche / embout	min. 1 mm ² max. 10 mm ² (embout)
25A						min. 1 mm ² max. 16 mm ² (oeillet/fourche)
40A						
55A						1,5 - 2,2 Nm

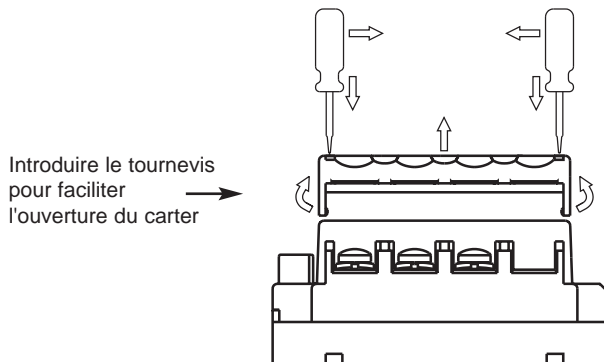
(*) Les sections maximales indiquées se rapportent à des câbles en cuivre unipolaires isolés en PVC.
 Note: Pour la terminaison de terre, il est nécessaire d'utiliser des cosses à œillet.
 (LxP) = Largeur x profondeur [mm]

Vous trouverez ci-dessous la section nominale minimum admise en fonction des courants nominaux des groupes statiques, pour les conducteurs en cuivre avec isolation PVC, utilisés en régime continu et avec une température ambiante de 40°C, selon les normes CEI 44-5, CEI 17-11, IEC 408 et EN60204-1.

Courant nominal	Sect. nominal cabel in mm ²
10A	2,5
25A	6
40A	10
55A	16

Carter de protection des bornes

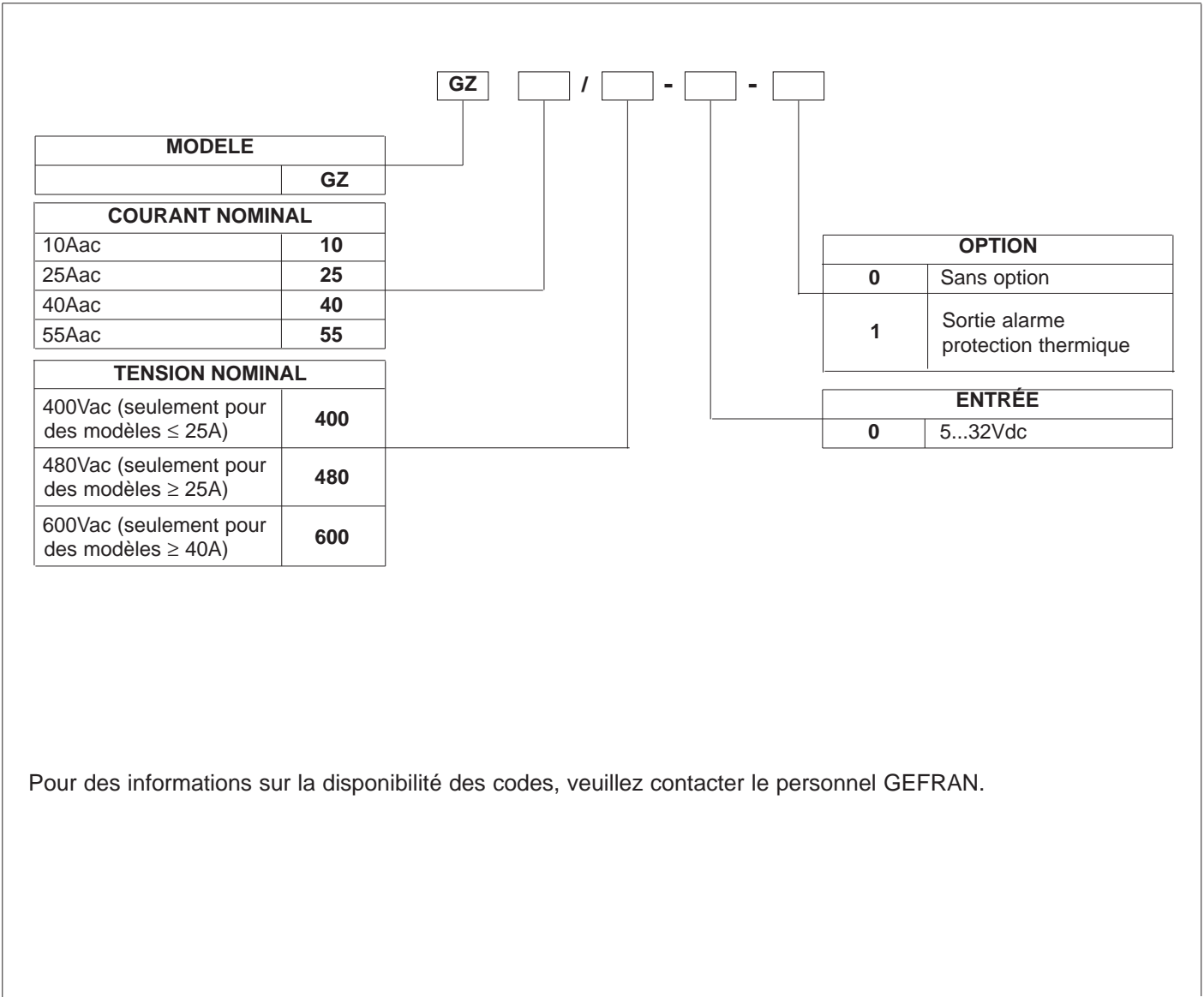
En cas d'utilisation de cosses à œillet, la dépose des cache-bornes peut être facilitée en introduisant un tournevis à tranchant (largeur maximum 3,5 mm) dans les fentes latérales prévues à cet effet. Se servir de la pointe du tournevis pour écarter le flanc du carter et le soulever.



ACCESSOIRES

Une vaste gamme d'accessoires est disponible: dissipateurs, fusible et porte-fusibles, transformateur ampèremétrique, thermostats. Pour leur sélection, se reporter à la section "Relais à l'état solide - Accessoires".

REFERENCES DE COMMANDE



La **GEFRAN spa** se réserve le droit d'apporter toute modification, matérielle ou fonctionnelle, sans aucun préavis et à tout moment.

•AVERTISSEMENTS



ATTENTION: ce symbole indique un danger.

Avant l'installation, merci de lire les précautions suivantes:

Si le relais statique est utilisé dans des applications comportant des risques de dommages corporels et/ou matériels, il devra être impérativement associé à des dispositifs d'alarme auxiliaires. Il est conseillé de prévoir également la possibilité de vérifier l'intervention des alarmes pendant le fonctionnement normal;

- Pour le raccordement du dissipateur, suivre scrupuleusement les indications du manuel;
- Utiliser un câble de dimension adéquate pour le calibre en courant et en tension mentionnés dans les spécifications techniques;
- L'appareil NE DOIT PAS être utilisé dans un environnement où il peut y avoir présence de gaz dangereux (inflammable ou explosif);
- En mode de fonctionnement continu, le dissipateur peut atteindre une température de 100°C ; par ailleurs, du fait de son inertie thermique, il maintient une température élevée même après sa mise hors tension. Ne pas le toucher et éviter tout contact avec les câbles électriques;
- Avant d'intervenir sur les éléments de puissance, couper l'alimentation de l'armoire électrique.
- NE PAS ouvrir le capot lorsque l'appareil est sous tension!

Installation:

- brancher à la terre le dissipateur en contact avec le module de puissance;
- les câbles d'alimentation doivent être séparés des câbles d'entrée et sortie de l'appareil; vérifier toujours que la tension appliquée correspond à celle indiquée sur le capot de l'appareil.
- maintenir l'appareil à l'écart des poussières, de l'humidité, de gaz corrosifs et de source de chaleur.
- respecter les distances d'installation entre appareils (pour permettre la dissipation de la chaleur engendrée).
- Il est conseillé d'installer un ventilateur à l'intérieur du tableau électrique, à proximité du groupe des GZ, afin d'assurer le mouvement de l'air;
- dimensionner convenablement le dissipateur selon les paramètres indiqués.

Maintenance:

- vérifier périodiquement l'état de fonctionnement des ventilateurs de refroidissement et nettoyer régulièrement les filtres à l'air de ventilation de l'installation.
- les réparations doivent être exclusivement réalisées par un personnel spécialisé et convenablement formé. Mettre l'instrument hors tension avant d'accéder à ses composants internes.
- ne pas nettoyer le boîtier au moyen de solvants dérivés d'hydrocarbures (trichloréthylène, essence, etc.). L'utilisation de ces solvants compromet la fiabilité mécanique de l'instrument. Pour nettoyer les parties externes en plastique, utiliser un chiffon propre humecté d'alcool éthylique ou d'eau.

Assistance technique:

GEFRAN met son propre service après-vente à la disposition de ses clients.

La garantie ne couvre pas les défauts dus à une utilisation non conforme au mode d'emploi.



Conforme aux directives ECC 89/336/CEE et 73/23/CEE et modifications ultérieures références aux normes de produit:
CEI-EN 60947-4-3 (Equipements basse tension - Contacteurs et démarreurs)