

GEFRAN

TK
TRANSMETTEUR DE PRESSION



Principales caractéristiques

- Plages de pression : 0...3 à 0...500 bar et Plages de pression -1...+1 à -1...+10 bar
- Signal de sortie 4...20mA deux fils / 0,1...5,1Vcc / 0,1...10,1Vcc / 0...5Vcc / 0...10Vcc / 1...5Vcc / 1...10Vcc
- Classe de protection : IP65/IP67
- Matériau de contact : AISI 430F et 17-4PH
- Disponible avec plusieurs raccords de processus, standard ou en fonction des spécifications du client

Les transmetteurs TK sont basés sur le principe de mesure extensométrique à film épais. Extrêmement stables, les composants électroniques permettent d'utiliser les transmetteurs dans des applications qui requièrent la transmission du signal longue distance ou dans des systèmes de réglage "intelligents". Les transmetteurs de pression TK ont principalement été développés pour les mesures de pression des circuits oléodynamiques, pneumatiques et hydrauliques. Ils sont également utilisés dans les domaines des techniques et des mesures de processus.

CARACTERISTIQUES TECHNIQUES

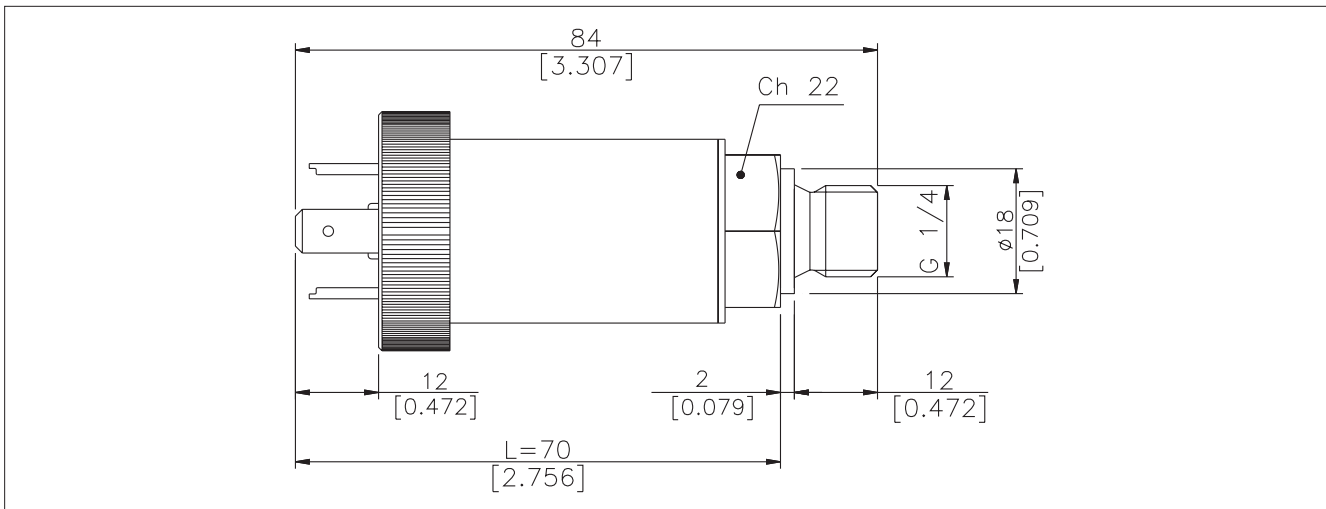
	TENSION	COURANT
Signal de sortie	H 0,3%FSO / M 0,6%FSO	
Classe capteur (1) (compris linéarité et hystérésis)	H 0,3%FSO / M 0,6%FSO	
Plage de mesure	0...3 bar à 0...500 bar -1...+1 bar à -1...+10bar	
Pression maximum applicable (sans dégradation) (2)	Voir tableau	
Résistance à l'explosion (3)	Voir tableau	
Absorption maximum sur l'alimentation	13mA	32mA
Résistance isolation à 50Vcc	> 1000MΩ	
Charge maximum admissible	1mA	Voir diagramme
Temps de réaction (10...90%FSO)	< 1msec.	
Tension d'alimentation	Sorties BMPR 10...30Vcc Sorties CNQ 15...30Vcc	10...30Vcc
Bruit au niveau de la sortie (RMS 10-400 Hz)	0,05% P.E.	
Protection courts-circuits sortie et inversion de polarité alimentation	OUI	
Protection surtensions impulsives de sortie	OUI	NO
Plage des températures compensées	-10...+70°C (+14...+158°F)	
Plage des températures admises du fluide	-40...+105°C (-40...+221°F)	
Plage des températures de stockage	-40...+125°C (-40...+257°F)	
Dérives thermiques dans la plage compensée (zéro-sensibilité)	Typique < 0,2%FSO / 10°K	
Matériau en contact avec le fluide de mesure	Inox 1.4540 1.4016	
Matériau du boîtier extérieur	Inox AISI 304, nylon 66F35VO	
Classe de protection	IP65 / IP67	
Conformité CE	89/336/EWG interférences émissions et immunité (voir EN61326)	
Choc mécanique	selon IEC 68-2-6 100g/1ms	
Résistance aux vibrations	selon IEC 68-2-6 20g maxi à 15-2000Hz	
Poids	Environ 110g	

FSO = Sortie Pleine Échelle
1 Méthode BFSL (Best Fit Straight Line)

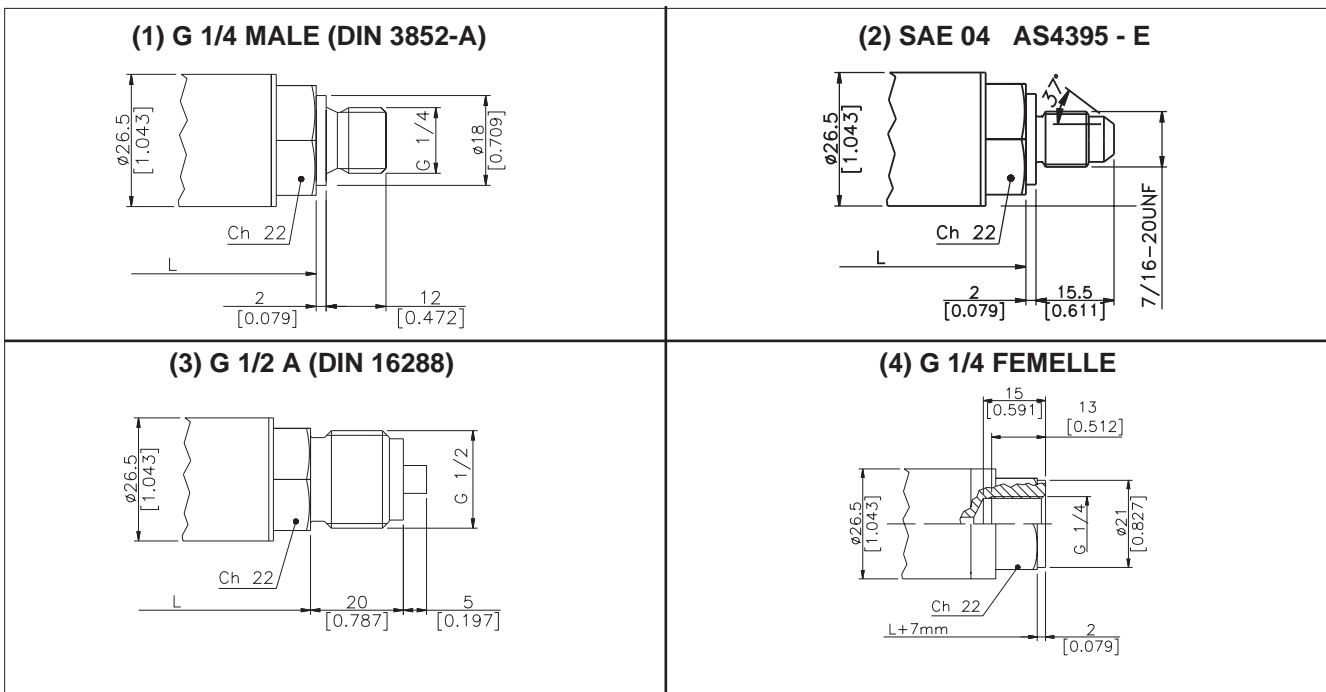
2 testé pour plus de 1000 coups d'une durée individuelle <2msec.
3 testé pour plus de 100 coups d'une durée individuelle <2msec..

PLAGE DE PRESSION	3	4	5	6	7	10	16	20	25	30	50	60	100	160	200	250	350	400	500
Pression maximum applicable (sans dégradation)	6	8	10	12	14	20	32	40	50	60	100	120	200	320	400	500	700	800	1000
Résistance à l'explosion	12	16	20	24	28	40	64	80	100	120	200	240	400	640	800	1000	1200	1200	1200

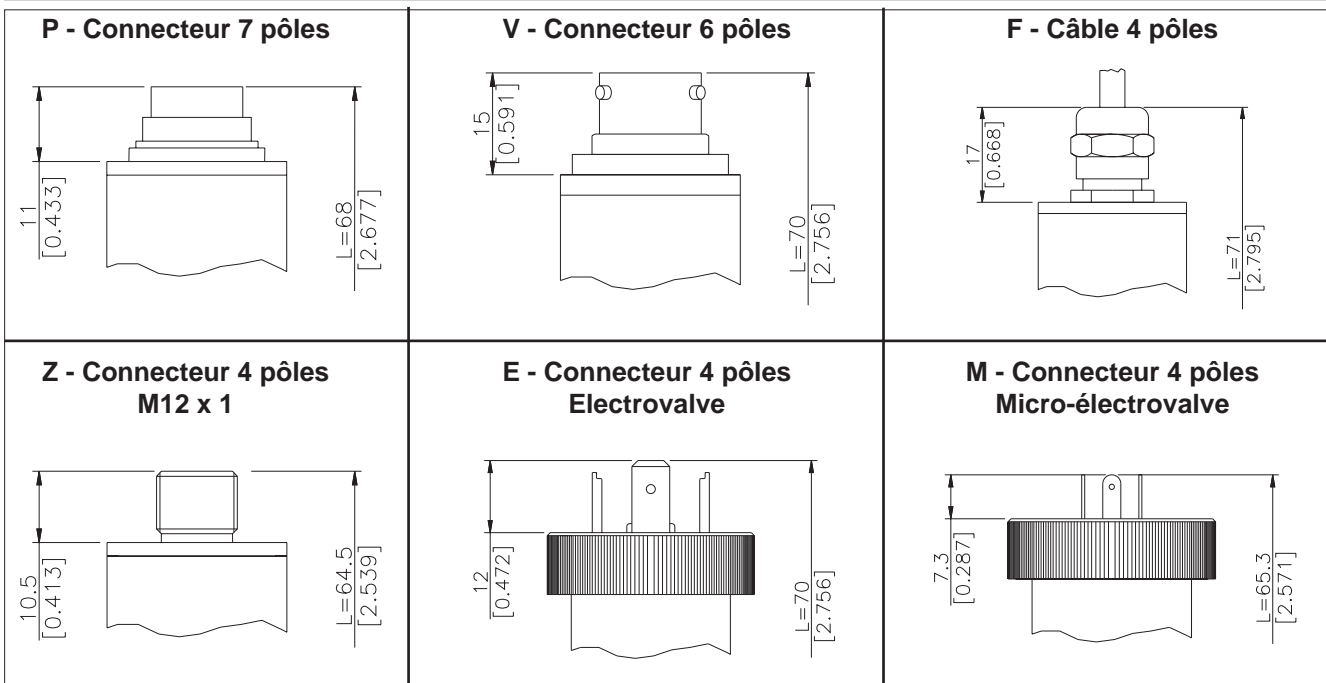
DIMENSIONS MECANQUES



RACCORDS DE PROCESSUS

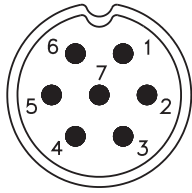


BRANCHEMENTS ELECTRIQUES



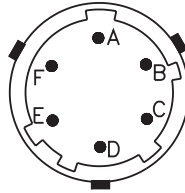
BRANCHEMENTS ELECTRIQUES - Connecteurs

P - Connecteur 7 pôles



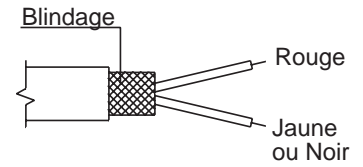
Connecteur mâle 09-127-09-07
Degré de protection IP67

V - Connecteur 6 pôles



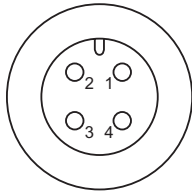
Connecteur mâle VPT02A10-6PT2
Degré de protection IP66

F - Câble 2 pôles



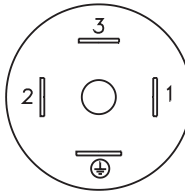
Câble blindé 2x0,25 - 2m. (sortie E)
Degré de protection IP65

Z - Connecteur mâle 4 pôles M12 x 1



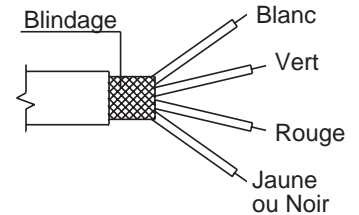
Connecteur mâle 4 pôles série 713
Degré de protection IP67

E - Conn. 4 pôles Electrovalve M - Conn. 4 pôles Micro-électrovalve



Electrovalve 400 DIN 46350A - ISO4400
Degré de protection IP65
Micro-électrovalve 400 DIN 46350B - ISO4400
Degré de protection IP65

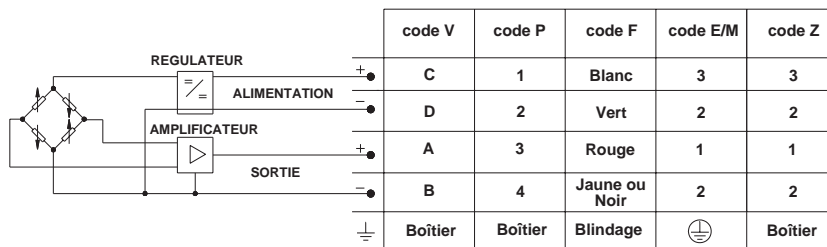
F - Câble 4 pôles



Câble blindé 4x0,25 - 2m
Degré de protection IP65

BRANCHEMENTS ELECTRIQUES - schémas de connexion

SORTIE AMPLIFIEE SOUS TENSION - mod. B/C/M/N/P/Q/R



SORTIE AMPLIFIEE SOUS COURANT - mod. E

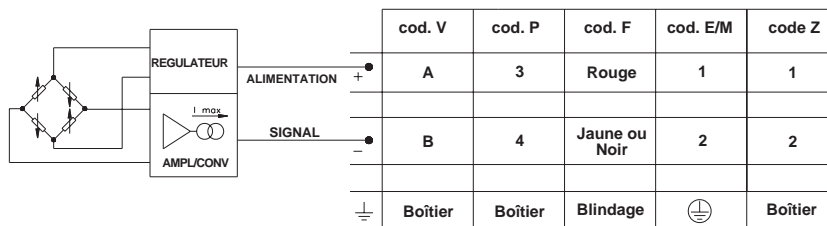
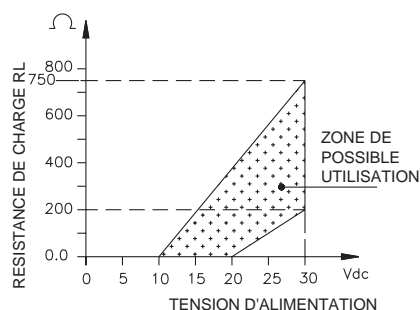


DIAGRAMME DE CHARGE (Sortie courant)



ACCESSOIRES EN OPTION

Connecteurs		Connexion M	
Connexion E		Connecteur 3 pôles + terre DIN43650B ISO4400 CON 008	
Connecteur 3 pôles + terre DIN43650A ISO4400 CON 006		Prot. IP65	
Prot. IP65		Connexion P	
Connexion Z		Connecteur pour câble femelle Prot. IP67 CON 321	
Connecteur 4 pôles CON 293		Connexion V	
Prot. IP65		Connecteur pour câble femelle Prot. IP66 CON 300	

RALLONGES

Connecteur 6 pôles mesurant 8 m de longueur (25 ft)	C08WLS	<table border="1"> <thead> <tr> <th colspan="2">Code couleur câble</th> </tr> <tr> <th>Conn.</th> <th>Fil</th> </tr> </thead> <tbody> <tr> <td>A</td> <td>Rouge</td> </tr> <tr> <td>B</td> <td>Jaune/Noir</td> </tr> <tr> <td>C</td> <td>Blanc</td> </tr> <tr> <td>D</td> <td>Vert</td> </tr> <tr> <td>E</td> <td>Bleu</td> </tr> <tr> <td>F</td> <td>Orange</td> </tr> </tbody> </table>	Code couleur câble		Conn.	Fil	A	Rouge	B	Jaune/Noir	C	Blanc	D	Vert	E	Bleu	F	Orange
Code couleur câble																		
Conn.	Fil																	
A	Rouge																	
B	Jaune/Noir																	
C	Blanc																	
D	Vert																	
E	Bleu																	
F	Orange																	
Connecteur 6 pôles mesurant 15 m de longueur (50 ft)	C15WLS																	
Connecteur 6 pôles mesurant 30 m de longueur (100 ft)	C30WLS																	
Autres longueurs	en option																	

SIGLE DE COMMANDE

Transmetteur de pression TK		<table border="1"> <tr> <td colspan="2">En option, il est possible d'envisager des caractéristiques mécaniques et/ou électriques différentes de la configuration standard.</td> </tr> </table>		En option, il est possible d'envisager des caractéristiques mécaniques et/ou électriques différentes de la configuration standard.																																																																																																							
En option, il est possible d'envisager des caractéristiques mécaniques et/ou électriques différentes de la configuration standard.																																																																																																											
SIGNAL DE SORTIE		TEMPS DE REACTION																																																																																																									
Standard		V Rapide																																																																																																									
0,1 ... 10,1 Vcc	C	CLASSE DE PRECISION																																																																																																									
4...20 mA	E	H 0,3% FSO																																																																																																									
0...10 Vcc	N	M 0,6% FSO																																																																																																									
En option		PLAGE DE PRESSION																																																																																																									
0,1 ... 5,1 Vcc	B	<table border="1"> <thead> <tr> <th colspan="2">bar</th> <th colspan="2">psi</th> </tr> </thead> <tbody> <tr><td>N01U</td><td>-1..+1 *</td><td>V15U</td><td>-15..+15</td></tr> <tr><td>N02U</td><td>-1..+2 *</td><td>V03D</td><td>-15..+30</td></tr> <tr><td>N03U</td><td>-1..+3 *</td><td>V05D</td><td>-15..+50</td></tr> <tr><td>N05U</td><td>-1..+5</td><td>V75U</td><td>-15..+75</td></tr> <tr><td>N01D</td><td>-1..+10</td><td>V01C</td><td>-15..+100</td></tr> <tr><td>B03U</td><td>0..3</td><td>P05D</td><td>0..50</td></tr> <tr><td>B04U</td><td>0..4</td><td>P75U</td><td>0..75</td></tr> <tr><td>B05U</td><td>0..5</td><td>P01C</td><td>0..100</td></tr> <tr><td>B06U</td><td>0..6</td><td>P15D</td><td>0..150</td></tr> <tr><td>B07U</td><td>0..7</td><td>P25D</td><td>0..250</td></tr> <tr><td>B01D</td><td>0..10</td><td>P03C</td><td>0..300</td></tr> <tr><td>B16U</td><td>0..16</td><td>P05C</td><td>0..500</td></tr> <tr><td>B02D</td><td>0..20</td><td>P75D</td><td>0..750</td></tr> <tr><td>B25U</td><td>0..25</td><td>P01M</td><td>0..1000</td></tr> <tr><td>B03D</td><td>0..30</td><td>P15C</td><td>0..1500</td></tr> <tr><td>B04D</td><td>0..40</td><td>P25C</td><td>0..2500</td></tr> <tr><td>B05D</td><td>0..50</td><td>P03M</td><td>0..3000</td></tr> <tr><td>B06D</td><td>0..60</td><td>P05M</td><td>0..5000</td></tr> <tr><td>B01C</td><td>0..100</td><td>P75C</td><td>0..7500</td></tr> <tr><td>B16D</td><td>0..160</td><td></td><td></td></tr> <tr><td>B02C</td><td>0..200</td><td></td><td></td></tr> <tr><td>B25D</td><td>0..250</td><td></td><td></td></tr> <tr><td>B35D</td><td>0..350</td><td></td><td></td></tr> <tr><td>B04C</td><td>0..400</td><td></td><td></td></tr> <tr><td>B05C</td><td>0..500</td><td></td><td></td></tr> </tbody> </table>		bar		psi		N01U	-1..+1 *	V15U	-15..+15	N02U	-1..+2 *	V03D	-15..+30	N03U	-1..+3 *	V05D	-15..+50	N05U	-1..+5	V75U	-15..+75	N01D	-1..+10	V01C	-15..+100	B03U	0..3	P05D	0..50	B04U	0..4	P75U	0..75	B05U	0..5	P01C	0..100	B06U	0..6	P15D	0..150	B07U	0..7	P25D	0..250	B01D	0..10	P03C	0..300	B16U	0..16	P05C	0..500	B02D	0..20	P75D	0..750	B25U	0..25	P01M	0..1000	B03D	0..30	P15C	0..1500	B04D	0..40	P25C	0..2500	B05D	0..50	P03M	0..3000	B06D	0..60	P05M	0..5000	B01C	0..100	P75C	0..7500	B16D	0..160			B02C	0..200			B25D	0..250			B35D	0..350			B04C	0..400			B05C	0..500		
bar		psi																																																																																																									
N01U	-1..+1 *	V15U	-15..+15																																																																																																								
N02U	-1..+2 *	V03D	-15..+30																																																																																																								
N03U	-1..+3 *	V05D	-15..+50																																																																																																								
N05U	-1..+5	V75U	-15..+75																																																																																																								
N01D	-1..+10	V01C	-15..+100																																																																																																								
B03U	0..3	P05D	0..50																																																																																																								
B04U	0..4	P75U	0..75																																																																																																								
B05U	0..5	P01C	0..100																																																																																																								
B06U	0..6	P15D	0..150																																																																																																								
B07U	0..7	P25D	0..250																																																																																																								
B01D	0..10	P03C	0..300																																																																																																								
B16U	0..16	P05C	0..500																																																																																																								
B02D	0..20	P75D	0..750																																																																																																								
B25U	0..25	P01M	0..1000																																																																																																								
B03D	0..30	P15C	0..1500																																																																																																								
B04D	0..40	P25C	0..2500																																																																																																								
B05D	0..50	P03M	0..3000																																																																																																								
B06D	0..60	P05M	0..5000																																																																																																								
B01C	0..100	P75C	0..7500																																																																																																								
B16D	0..160																																																																																																										
B02C	0..200																																																																																																										
B25D	0..250																																																																																																										
B35D	0..350																																																																																																										
B04C	0..400																																																																																																										
B05C	0..500																																																																																																										
RACCORDS DE PROCESSUS		* Classe M seulement																																																																																																									
Standard																																																																																																											
G 1/4 gas mâle (DIN 3852-A)	1																																																																																																										
SAE 04 AS4395-E	2																																																																																																										
G 1/2A (DIN 16288)	3																																																																																																										
En option																																																																																																											
G 1/4 gas mâle (DIN 3852-E)	E																																																																																																										
G 1/4 gas femelle	4																																																																																																										
1/8-27 NPT femelle	5																																																																																																										
1/4 - 18 NPT femelle	6																																																																																																										
1/4 - 18 NPT mâle	7																																																																																																										
M14 x 1,5 mâle	8																																																																																																										
1/8 - 27 NPT mâle	9																																																																																																										
M12 x 1,5 mâle	R																																																																																																										
BRANCHEMENTS ELECTRIQUES																																																																																																											
Standard																																																																																																											
Connecteur 4 pôles électrovalve	E																																																																																																										
Câble blindé	F																																																																																																										
Connecteur 4 pôles M12 x 1	Z																																																																																																										
En option																																																																																																											
Conn. 4 pôles micro-électrovalve	M																																																																																																										
Connecteur 7 pôles	P																																																																																																										
Connecteur 6 pôles	V																																																																																																										

GEFRAN spa se réserve le droit d'apporter, à tout moment et sans préavis, des modifications esthétiques ou techniques.