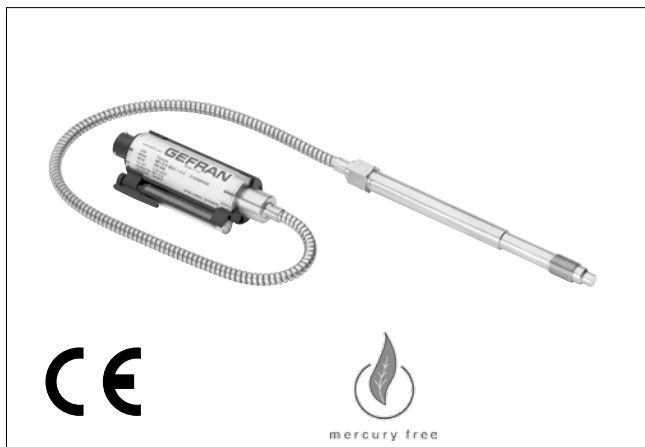


GEFRAN

**TRANSMETTEURS DE PRESSION DE MELT
AVEC REMPLISSAGE À HUILE
SERIE WN**
Sortie de tension



Les capteurs de Melt Gefran de la série WN sont des émetteurs de pression conçus pour être utilisés en présence de températures élevées.

Leur caractéristique principale réside dans la capacité à lire la pression du milieu jusqu'à une température de 315°C.

Le principe de construction se fonde sur la transmission hydraulique de la pression; le transfert de la contrainte mécanique s'effectue au travers d'un liquide de transmission incompressible.

La technologie extensométrique permet de transformer la grandeur physique de pression en un signal électrique.

PRINCIPALES CARACTÉRISTIQUES

- Gammes de pression de:
0-35 à 0-1000 bar / 0-500 à 0-15000 psi
- Précision: $\pm 0.25\%$ FSO (H); $\pm 0.5\%$ FSO (M)
- Système à transmission hydraulique garantissant la stabilité en température
- Remplissage avec huile certifié FDA CFR 178.3620 et CFR 172.878
- Quantité de huile contenue par modèle:
série WN0 (30mm³); WN1, WN2, WN3 (40mm³)
- Filetage standard 1/2-20UNF, M18x1.5; autres versions disponibles sur demande
- Autres types de diaphragmes disponibles sur demande
- Fonction Autozéro on board / option externe
- Autocompensation dérive de tige (version SP)
- Diaphragme corrugé en acier inox 17-7 PH avec revêtement GTP

GTP (advanced protection)

Revêtement hautement résistant à la corrosion, à l'abrasion et aux températures élevées.

FONCTION AUTOZÉRO

Tous les signaux d'offset présents en l'absence de pression peuvent être éliminés à l'aide de la fonction Autozéro. Cette fonction est activée par la fermeture d'un contact magnétique placé sur l'enveloppe de l'émetteur. Cette opération n'est admise qu'en conditions de pression "zéro".

AUTOCOMPENSATION DE L'INCIDENCE DE LA TEMPÉRATURE DE MELT

Grâce à une autocompensation intégrée, l'émetteur de la série MSP est en mesure d'annuler l'effet de variation du signal de pression provoqué par la variation de la température de Melt.

Cela permet d'éliminer l'erreur de lecture due au chauffage du fluide de remplissage, typique de tous les capteurs qui utilisent la technologie "filled".

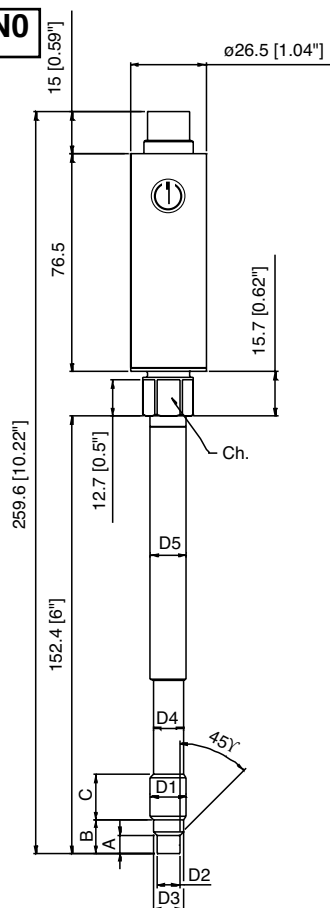
SPÉCIFICATIONS TECHNIQUES

Précision (1)	H $\pm 0.25\%$ P.E. (100...2000 bar) M $\pm 0.5\%$ P.E. (35...2000 bar)
Résolution	Infinie
Gammes de pression	0..35 à 0..2000bar 0..500 à 0..30000psi
Suppression sans dégradation	2 x P.E. 1.5 x P.E. au-delà 1000bar/15000psi
Principe de mesure	Extensométrique
Tension d'alimentation	15...30Vdc N, C 10...30Vdc B, M -15...+15Vdc H, L
Maxi absorption sur la tension d'alimentation	25mA
Résistance d'isolement (en 50Vc.c.)	>1000 MOhm
Signal de sortie de fond d'échelle P.E.	5Vc.c. (M, H) - 10Vc.c. (N, L) 5,1Vc.c. (B) - 10,1Vc.c. (C)
Signal de sortie de zéro (tolérance $\pm 0.25\%$ P.E.)	0Vc.c. (M, N, H, L) 0.1Vc.c. (B, C)
Réglage signal de zéro (tolérance $\pm 0.25\%$ P.E.)	Fonction Autozéro
Réglage signal de fond d'échelle dans la plage de $\pm 5\%$ P.E.	cf. man Melt
Charge maxi	1mA
Temps de réponse (10...90% P.E.)	~ 1ms
Bruit en sortie (RMS 10-400Hz)	<math>< 0.025\%</math> P.E.
Signal de calibration	80% P.E.
Prot. contre surtensions et inversion de polarité de la tension d'alimentation	OUI
Plage de température compensée	0...+85°C
Plage des températures de fonctionnement	-30...+105°C
Plage des températures de stockage	-40...+125°C
Dérive thermique dans la plage compensée: Zéro / Calibrat. / Sensibilité	<math>< 0.02\%</math> P.E./°C
Température maxi du diaphragme	315°C/600°F
Dérive de tige (zéro)	0.04 bar/°C
Dérive de zéro pour version à Autocompensation (SP) dans la plage de température 20°C-315°C, y compris la dérive de l'amplificateur	<math>< 0.005 \text{ bar}/^\circ\text{C} \leq p < 500 \text{ bar}</math> $0.0022\% \text{ P.E.}/^\circ\text{C} p \geq 500 \text{ bar}$
Material standard en contact avec le process	Diaphragme: •17-7 PH corrugé avec revêtement en GTP Tige: • 17-4 PH
Thermocouple (modèle WN2)	STD : type "J" (jonct. isolée)
Protection (connect. femelle 6 pôles monté)	IP65

P.E. = Pleine Échelle - (1) Méthode BFSL (Best Fit Straight Line): inclut les effets combinés de non-linéarité, d'hystérésis et de répétabilité

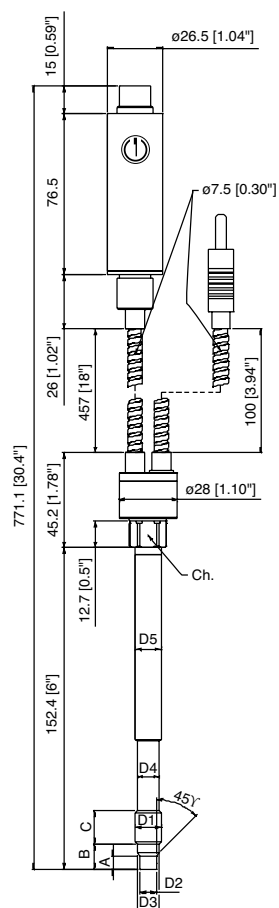
DIMENSIONS MÉCANIQUES

WNO

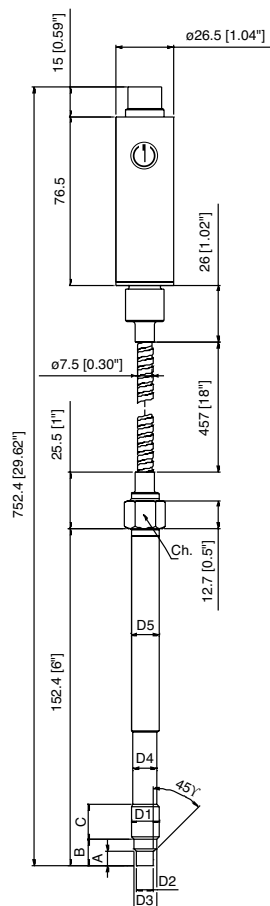


D1	1/2 - 20UNF
D2	$\varnothing 7.8 -0.05$ [$\varnothing 0.31$ " -0.002]
D3	$\varnothing 10.5 -0.025$ [$\varnothing 0.41$ " -0.001]
D4	$\varnothing 10.67$ [$\varnothing 0.42$ "]
D5	$\varnothing 12.7$ [$\varnothing 0.5$ "]
A	$5.56 -0.26$ [0.22 " -0.01]
B	11.2 [0.44"]
C	15.74 [0.62"]
Ch	16 [5/8"]

WN2

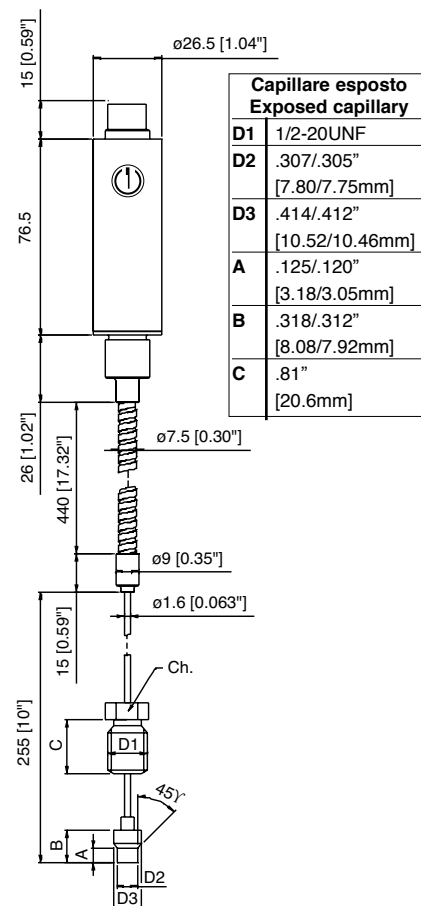


WN1



D1	M18x1.5
D2	$\varnothing 10 -0.05$ [$\varnothing 0.394$ " -0.002]
D3	$\varnothing 16 -0.08$ [$\varnothing 0.63$ " -0.003]
D4	$\varnothing 16 -0.4$ [$\varnothing 0.63$ " -0.016]
D5	$\varnothing 18$ [$\varnothing 0.71$ "]
A	$6 -0.26$ [0.24 " -0.01]
B	$14.8 -0.4$ [0.58 " -0.016]
C	19 [0.75"]
Ch	19 [3/4"]

WN3



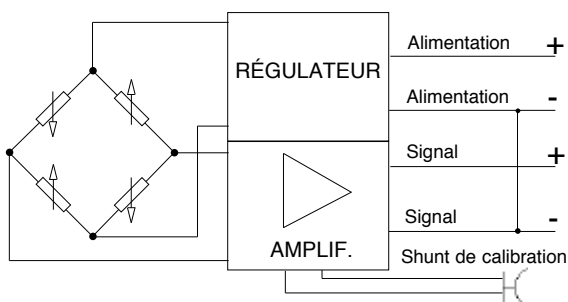
REMARQUES : les dimensions se rapportent à l'option " 4 " de la tige rigide (153 mm - 6")

ATTENTION : pour l'installation, utiliser un couple de serrage maximal de 56 Nm (500 in-lb)

CONNEXIONS ÉLECTRIQUES

SORTIE DE TENSION (M, N, B, C)

Alimentation 15..30Vcc

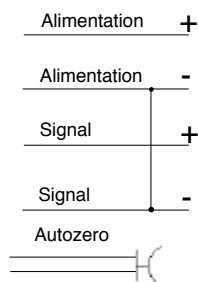


MAGNETIC AUTOZERO

6-pin

C
D
A
B
E - F

La gaine du câble est raccordée au corps du transmetteur

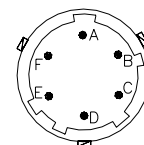


EXTERNAL AUTOZERO

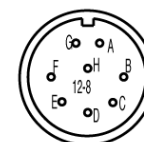
6-pin

C
D
A
B
E - F

Connecteur 6 broches
VPT07RA10-6PT2
(PT02A-10-6P)



Connecteur 8 broches
PC02E-12-8P Bendix

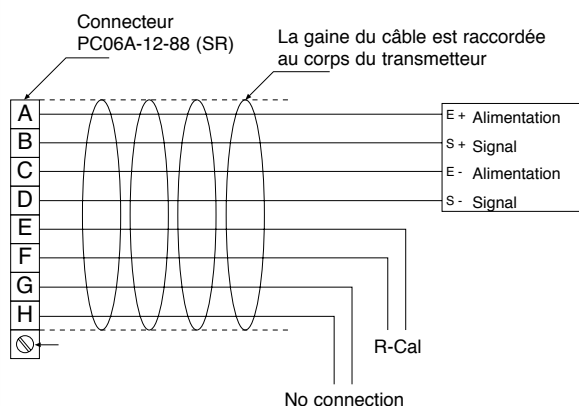


SORTIE DE TENSION (H, L)

Alimentation -15..+15Vdc (*)

(*) La broche B du connecteur doit être connectée au commun de l'alimentation +/- 15VDC.

Connecteur 8 broches



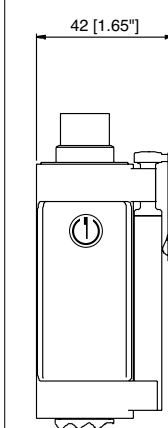
Magnetic Autozero

- A = Excitation + (blanc)
- B = Signal + (rouge)
- C = Excitation - (vert)
- D = Signal - (noir)
- E = R-Cal (bleu)
- F = R-Cal (brun)
- G = no connection
- H = no connection

External Autozero

- A = Excitation + (blanc)
- B = Signal + (rouge)
- C = Excitation - (vert)
- D = Signal - (noir)
- E = Autozero (bleu)
- F = Autozero (brun)
- G = no connection
- H = no connection

FUNCTION AUTOZÉRO



La fonction Autozéro est activée par le biais d'un contact magnétique (aimant extérieur livré avec le capteur). Pour la description complète de la fonction Autozéro, se reporter au manuel opérateur.

ACCESSOIRES

Connecteurs

Connecteur 6 pôles femelle (protection IP65)

CON300

Connecteur 8 pôles femelle

CON307

Câbles de prolongation

Connecteur 6 pôles avec câble de 8 mètres de longueur (25 ft)

C08WLS

Connecteur 6 pôles avec câble de 15 mètres de longueur (50 ft)

C15WLS

Connecteur 6 pôles avec câble de 25 mètres de longueur (75 ft)

C25WLS

Connecteur 6 pôles avec câble de 30 mètres de longueur (100 ft)

C30WLS

Autres longueurs

sur demande

Accessoires

Étrier de fixation

SF18

Caboche de protection pour 1/2-20 UNF

SC12

Caboche de protection pour M18x1,5

SC18

Kit de perçage pour 1/2 -20 UNF

KF12

Kit de perçage pour M18 x 1,5

KF18

Kit de nettoyage pour 1/2-20 UNF

CT12

Kit de nettoyage pour M18x1,5

CT18

Clip de fixation stylo

PKIT309

Stylo autozéro

PKIT312

Thermocouples pour le modèle WN2

Type "J" (pour tige rigide de 153mm - 6")

TTER601

Code couleur câble

Conn.	Câble
A	Rouge
B	Noir
C	Blanc
D	Vert
E	Bleu
F	Orange

CODIFICATION DE COMMANDE

W - □ - □ - □ - □ - □ - □ - □ - □ - □ - □ - 000

Autocompensation (*)	SP
Standard	-

(*) disponible pour les gammes sup. à 100bar
 (*) non disponible pour version MN3

SIGNAL DE SORTIE	
0 .. 5Vdc	M
0 .. 10Vdc	N
0.1 .. 5.1Vdc	B
0.1 .. 10.1Vdc	C
0 .. 5Vdc (alimentat. -15...+15Vdc)	H
0 .. 10Vdc (alimentat. -15...+15Vdc)	L

CONFIGURATION	
Tige rigide	0
Tige rigide + flexible	1
Avec thermocouple	2
Capillaire apparent	3

CONNECTEUR	
Standard	
6 broches	6
8 broches	8

CLASSE DE PRÉCISION	
0.25% P.E. (gammes ≥350 bar/5000 psi)	H
0.5% P.E.	M

GAMME DE MESURE			
bar		psi	
35	B35U	500	P05C
50	B05D	750	P75D
70	B07D	1000	P01M
100	B01C	1500	P15C
200	B02C	3000	P03M
350	B35D	5000	P05M
500	B05C	7500	P75C
700	B07C	10000	P10M
1000	B01M	15000	P15M

000= Sur demande, il est possible de fournir des réalisations spéciales de la version standard ou des versions sur mesure.

E	External autozero
-	Magnetic autozero

LONG. TIGE FLEXIBLE (mm / inches) (*)		
Standard (WN0)		
0	aucune	
Standard (WN1, WN2)		
D	457mm	18"
E	610mm	24"
F	760mm	30"
Standard (WN3)		
L	711mm	28"
Disponible sur demande		
A	76mm	3"
B	152mm	6"
C	300mm	12"

LONGUEUR TIGE RIGIDE (mm / inches) (*)		
Standard (WN0, WN1, WN2)		
4	153mm	6"
5	318mm	12.5"
Standard (WN3)		
0	aucune	
Disponible sur demande		
1	38mm	1.5"
2	50mm	2"
3	76mm	3"
6	350mm	14"
7	400mm	16"
8	456mm	18"

(*) remarque: la longueur maximale totale de la tige rigide/flexible est de 914mm - 36"

FILETAGE	
Standard	
1	1/2 - 20 UNF
4	M18 x 1.5

Exemples

WN2-6-M-B07C-1-4-D-000

Transmetteur de pression de melt avec thermocouple du type " J ", sortie 0...10 V c.c., connecteur à 6 pôles, filetage 1/2-20UNF, gamme de pression 700 bars, classe de précision 0,5%, tige rigide de 153 mm (6"), tige flexible de 457 mm (18").

WSPM0-6-M-P03M-1-4-0-000

Transmetteur de pression de melt, avec tige rigide, sortie 0...10 V c.c., connecteur à 6 pôles, filetage 1/2 - 20 UNF, gamme de pression 3000 PSI, classe de précision 0,5%, tige rigide de 153 mm (6").

Les capteurs sont produits ne respectant:

- EMC 2004/108/CE directive de compatibilité
- RoHS 2002/95/CE directive

Les recommandations d'installation électrique et Les Certificats de Conformité sont disponible sur le site www.gefran.com

GEFRAN spa se réserve le droit de modifier les spécifications de ses produits, à tout moment, sans préavis

GEFRAN spa
 via Sebina, 74
 25050 PROVAGLIO D'ISEO (BS) - ITALIA
 tel. 0309888.1 - fax. 0309839063
 Internet: <http://www.gefran.com>

GEFRAN

DTS_WN_09-2010_FRA