



Principales caractéristiques

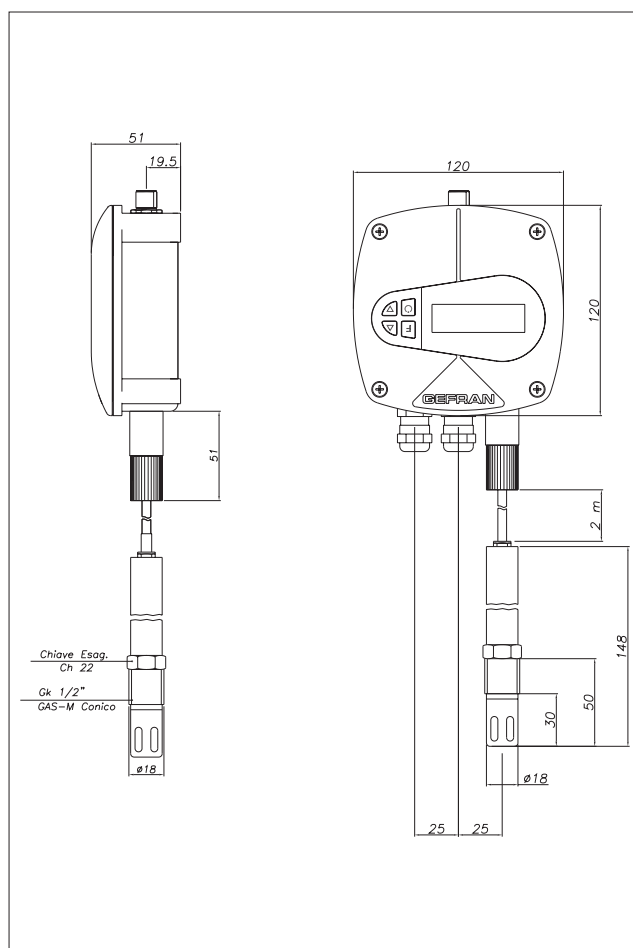
- Pression maximale: 30 bars raccord Gaz 1/2
- Gamme de mesure: 0...100%HR
- Signal de sortie humidité: 0...1Vcc; 0...5Vcc; 0...10Vcc; 0...20mA; 4...20mA (sélectionnable via logiciel)
- Sortie numérique: RS485 (MODBUS)
- Tension d'alimentation: 24Vca/cc
- Degré de protection: IP65
- Tête de mesure avec module HYGROSMART interchangeable
- Mesure de l'humidité linéarisée
- Capteur d'humidité capacitif à film mince
- Délai de réponse: < 10 secondes
- Conformité CE

Les transmetteurs d'humidité relative T295 utilisent le module HYGROSMART, intégré dans la tête de mesure interchangeable. La technologie de construction et les dimensions compactes de la tête de mesure permettent d'utiliser ce dispositif dans les applications haute température. L'interchangeabilité de la tête de mesure simplifie le ré-étalonnage, en réduisant les coûts de maintenance.


CARACTERISTIQUES TECHNIQUES

Humidité	
Capteur	Capacitif
Précision à 23°C	compris hystérésis et non-linéarité ±2%HR (5...95%HR) ±2,5%HR (< 5%HR, > 95%HR)
Gamme de mesure	0...100%HR
Délai de réponse du capteur	< 10 sec *
Signal de sortie	0...1Vcc, 0...5Vcc, 0...10Vcc 0...20mA, 4...20mA (3 fils) RS485
Alimentation	15 ≤ Vac ≤ 27 / 18 ≤ Vac ≤ 38
Absorption maxi.	1,7 Watt
Résistance de charge	Sortie de courant: R ≤ 500Ω
Plage de fonctionnem.	
Tête de mesure	0...100%HR / -30...+120°C**
Boîtier	0...100%HR / -20...+70°C
Stockage	0...100%HR / -30...+70°C
Cache/Boîtier	
Dimensions	120x120x51mm
Matériau	Aluminium coulé sous pression
Poids	~ 0,45Kg
Afficheur	LCD, 2 lignes x 16 caractères
Tige	
Dimensions	ø18mm, L = 148mm
Matériau	Acier Aisi 316
Degré de protection	IP65
Raccordement électrique	Bornier
* 10% à 90% du signal de sortie pour une variation de l'humidité relative comprise entre 11% et 75%	
** Précision metrologique en humidité non assrée au delà de 100°C	
CONFIGURATION IMPLICITE	
Plage de mesure HR	0...100%
Signal de sortie HR	4...20mA

DIMENSIONS



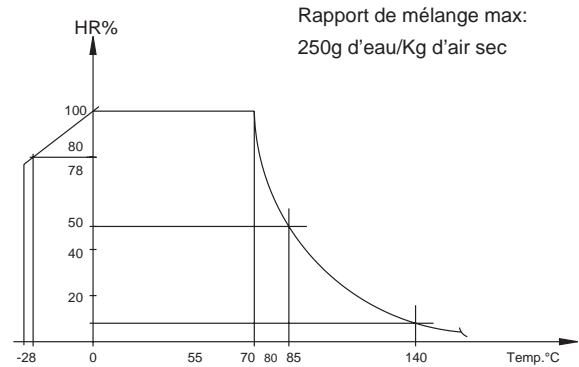
RACCORDEMENT ELECTRIQUE

ALIMENTATION	CABLE/BORNIER
V Alimentation +	1 ⊕
V Alimentation -	2 ⊕
SORTIE 485 GND	3 ⊕
	4 ⊕
NC	5 ⊕
NC	6 ⊕
SORTIE 2 RH	7 ⊕
SORTIE 2 GND	8 ⊕
RS485 DATA +	9 ⊕
RS485 DATA -	10 ⊕
N.C.	11 ⊕
N.C.	12 ⊕
SORTIE 3 SIGN	13 ⊕
SORTIE 3 GND	14 ⊕



PIN	COULEUR
1	Brun (B/RS485)
2	Blanc (A/RS485)
3	Bleu n.c.
4	Noire (GND)

PLAGE DE TRAVAIL



ELEMENTS INTERCHANGEABLES

Tête de mesure interchangeable :

Tête de mesure en acier inoxydable avec câble mesurant 2 m de longueur, cache en acier inoxydable, filtre en maille d'acier

code USTE015

Cache/Boîtier interchangeable :

code UKIT014

ACCESSOIRES SUR DEMANDE

Dispositif de contrôle HKC :

Il est possible de calibrer l'hygromètre en utilisant le dispositif de contrôle HKC, basé sur le principe des solutions salines diluées.

Se reporter à la fiche technique DISPOSITIF DE CONTRÔLE.

Câble USB de configuration "DIGICOR" (USB/TTL):

code F035263

Kit de connexion réseau et configuration (interface USB/485 + câble):

code F040783

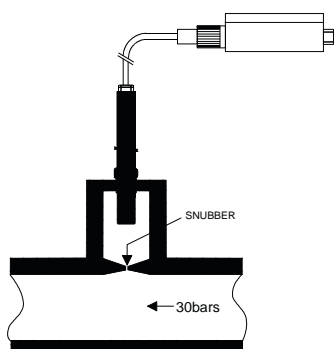
Module de conversion RS485---> PC:

code 330185

Transformateur 230/15Vac:

code 42017

MONTAGE SUR PROCESSUS



CODIFICATION DE COMMANDE

T 2 9 5 A X 1 5 X X X X X X X X X X A

Signal de sortie humidité	
4/20mA 2 fils	A
0/10V	B
0/5V	C
0/1V	D
0/20mA	E

Tête de mesure interchangeables	
Plongeur en acier inoxydable avec câble mesurant 2 m de long. cache en acier inoxydable, filtre en maille d'acier (USTE015)	15

Certifications	
0	Aucune
A	Certificat de conformité
C1	Recalibration BT
R	Rapport d'étalonnage
S	Relevé de points de contrôle sur module sur SSS
S1	Relevé de points de contrôle sur SS
T	Certificat SIT
W	Relevé de points de contrôle sur module 1 iso 4 pts HR

Ex: T295-A-X-15-X-XXXX-XXXX-A

Transmetteur d'humidité relative T295 pour récipients sous pression et canalisations, avec afficheur, tension d'alimentation 24Vca/cc, sonde interchangeable en acier inoxydable, câble mesurant 2 m de longueur, boîtier en acier inoxydable, filtre en maille d'acier inoxydable (code USTE015). Accompagné de certificat de conformité.

La société **GEFRAN spa** se réserve le droit d'apporter, à tout moment et sans préavis, toutes les modifications esthétiques ou fonctionnelles qu'elle jugera utiles.