

Caracteristiques principales

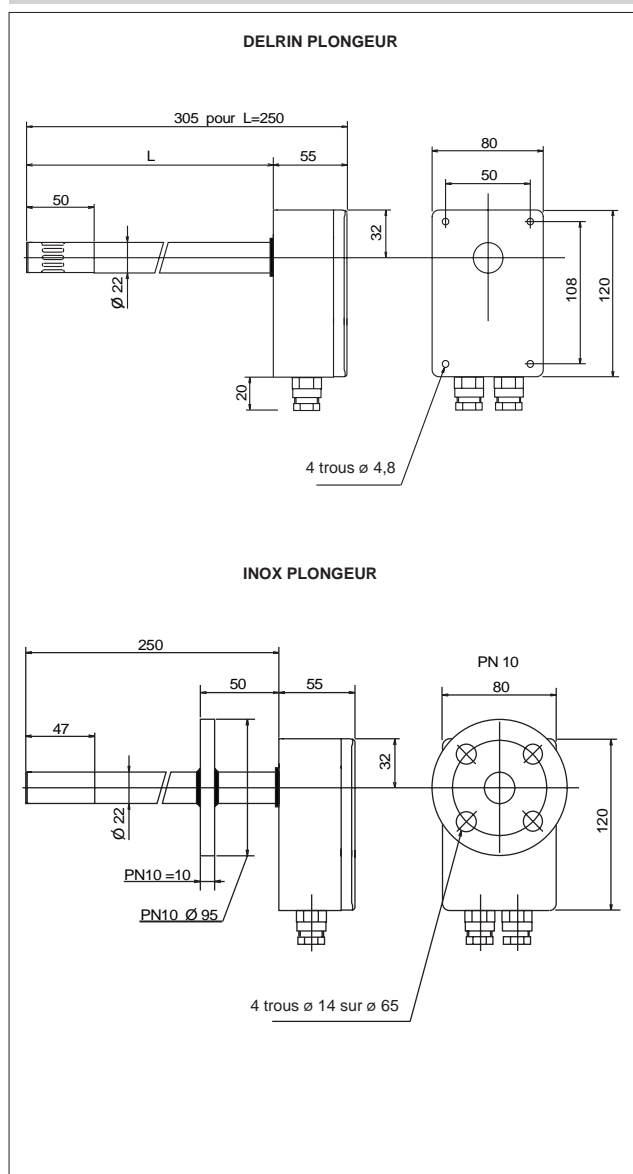
- Gamme de mesure: 0 ... 100 %HR, -30 ... +70°C, 0... 100°C
- Signal de sortie: 4 ... 20mA, 0 ... 20mA, 0 ... 10V, 2 ... 10V (sélection par commutateurs internes), Pt100 Ω 1/3 DIN
- Tension d'alimentation: 24, 115, 230VAC
- Degré de protection: IP65
- Module de mesure interchangeable Hygrosmart
- Mesure d'humidité linéarisée et compensée en température
- Capteur d'humidité capacitif à couche mince
- Temps de réponse du capteur: < 10 secondes
- Conformité CE
- Dérive < 2% HR/an

Les transmetteurs T242BT sont équipés du capteur / convertisseur d'humidité relative Hygrosmart. Son concept est basé sur l'interchangeabilité, simplifiant le recalibrage.

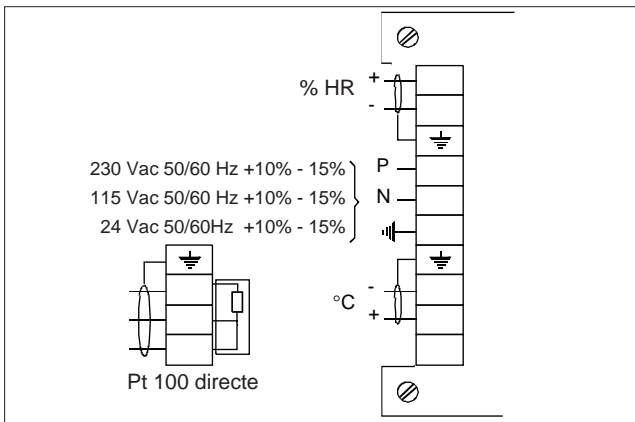
DONNEES TECHNIQUES

	Humidité	Température
Technique de raccordement	4 fils	4 fils
Précision @ 23 °C	Hystérésis et non-linéarité incluses ± 2 %HR (5...95 %HR) ± 2,5 %HR (< 5 %HR, > 95 %HR)	Pt100 Ω 1/3 DIN directe: ± 0,2 °C Sortie courant: ±0,4 °C Sortie tension: ± 0,3 °C
Gamme de mesure	0 ... 100 %HR	-30 ... +70°C, 0...100°C
Temps de réponse du capteur	(90% de l'échelon de 11% à 75 %HR) < 10 sec	/
Signal de sortie	4...20mA 0...20mA 0...10V 2...10V	4...20mA 0...20mA 0...10V 2...10V Pt100 Ω direct 1/3 DIN (3fils)
Alimentation: E	24VAC, 115VAC, 230VAC	+ 10%, -15%
Résistance de charge: R	Sortie courant: R < 500Ω Sortie tension: R > 1KΩ	
Consommation	7VA globale	
Plage admissible		
Tête de mesure	0 ... 100 %HR	-30 ... +85 °C
Boîtier	0 ... 100 %HR	-30 ... +70 °C
Stockage	0 ... 100 %HR	-40 ... +70 °C
Boîtier	120*80*55 ABS	
Poids	480 g (DELRIN), 1,4 Kg (INOX)	
Tête de mesure		
Dimension	ø 22mm, L = 250 ou 500mm	
Matière	DELRIN ou INOX	
Indice de protection	IP65	
Raccordement électrique	Bornes à vis, capacité de serrage 1,5 mm² maxi.	

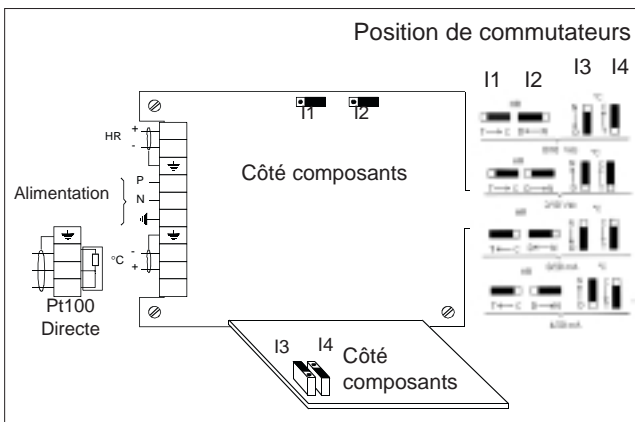
DIMENSIONS



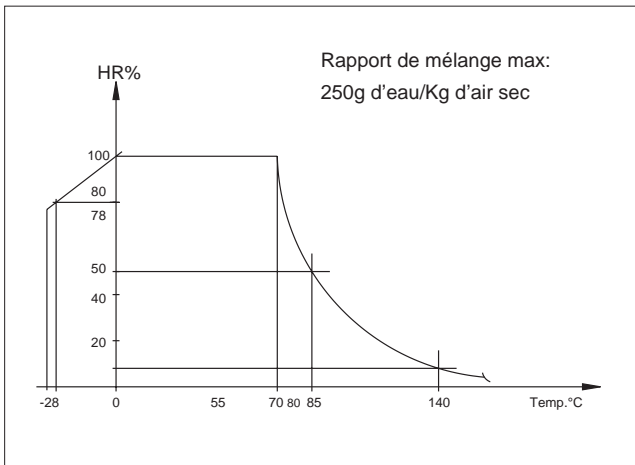
RACCORDEMENT ELECTRIQUE



CONFIGURATION DES SORTIE



PLAGE DE MESURE



ÉLÉMENT DE MESURE INTERCHANGEABLE

Module interchangeable HYGROSMART :

S7000.0 sans sortie Pt100 : code S7000.0
S7000.1 avec sortie Pt100 : code S7000.1

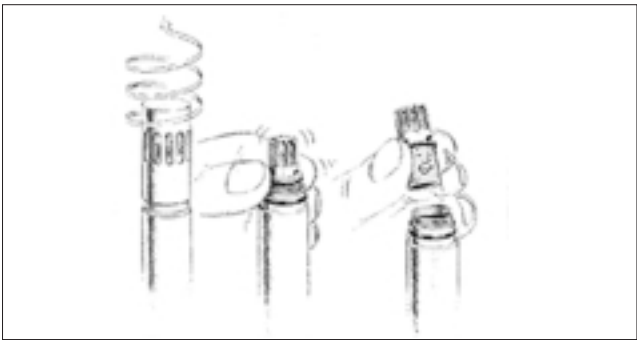
ACCESSOIRES

Dispositif de contrôle HKC:

Il est possible de contrôler votre hygromètre en utilisant le dispositif de contrôle HKC, basé sur le principe des solutions salines diluées.

Référence de la fiche technique: DISPOSITIF DE CONTRÔLE

Dépose du module Hygrosmart



CODIFICATION DE COMMANDE

T2 4 2 BT

Modèle	
Gaine	2
Echelle de température	
Sans température	0
Pt100 directe (Standard)	1
Echelle 0 ... 100 °C	2
Echelle -30 ...+70 °C	3
Alimentation	
24 VAC	1
115 VAC	2
230 VAC	3
Nature du plongeur	
DELIRIN 250mm, D22mm	0
INOX 250mm, D22mm	1
DELIRIN 500mm, D22mm	2
INOX 500mm, D22mm	3
Pour modèle INOX	
Sans bride	0
Bride PN10 DN15	1
Protections et filtres	
Capot DELRIN blanc + Filtre inox tissé (STD)	K4
Filtre inox fritté	H1
Filtre inox fritté + Revêtement TEFLON	J1
Certifications Additionnelles	
Sans	0
Certificat de conformité	A
Ricalibrazione BT	C1
Calibration à isotherme spécial (**)	ISO
Rapport de calibrage	R
Relevé de points de contrôle pour module interchangeable SSS	S
Relevé de points de contrôle pour Transmetteur SSS	S1
Certificat SIT	T
Relevé de points de contrôle pour module interchangeable 1 iso 4 Points HR	W

(**) Indiquer la temperatures désirée

Ex: T242-BT-3-1-0-0-K4-A
Transmetteur d'humidité relative T242 version gaine, avec signaux de sorties 4...20mA,0...20mA,0...10V, 2...10V pour l'humidité (0...100 %HR) et la température (correspondant à -30...70 °C), alimentation 24 VAC, plongeur en DELRIN sans bride, capot DELRIN blanc, certificat de conformité inclus.

GEFRAN se réserve le droit de modifier les spécifications de ses produits, à tout moment, sans préavis.

GEFRAN

cod. T242 BT - 12/05