



MK4 A

TRANSDUCTEUR MAGNETORESTRICTIF DE POSITION RECTILIGNE SANS CONTACT
(SORTIE ANALOGIQUE)



CARACTERISTIQUES TECHNIQUES

Modèle	50 à 2500 mm
Type de mesure	Déplacement/Vitesse
Temps d'échantillonnage de lecture de la position	1 ms
Plage de vitesse	0,1...10 m/s
Précision de vitesse	< 2% (sur toute la plage de fonctionnement)
Temps de réponse vitesse	Temps d'échantillonnage + 500µs
Essai de choc DIN IEC68T2-27	100g - 11ms - coup unique
Vibrations DIN IEC68T2-6	12g / 10...2000Hz
Vitesse de déplacement	≤10 m/s
Accélération maxi	≤ 100 m/s ² déplacement
Résolution	INFINIE (uniquement limitée par le bruit de sortie)
Type de curseur	Curseur à glissière Curseur séparé flottant
Température de fonctionnement	-30...+75°C
Température de stockage	-40...+100°C
Coefficient de température	0.005% f.s. / °C
Protection ambiante	IP67

CARACTERISTIQUES ELECTRIQUES

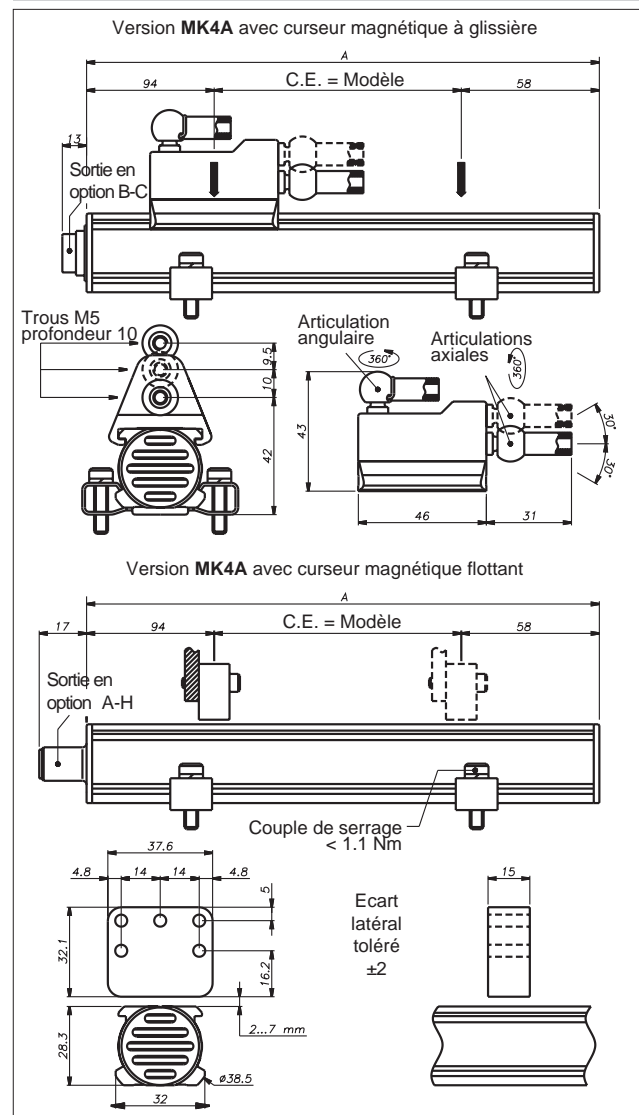
Signal de sortie	0...10V (N) -10...+10V (T) -5...+5V (L)	4...20mA (E) 0...20mA (B)
Alimentation nominale	24 Vcc ±20% (opt. 15V ±10%)	24 Vcc ±20% (opt. 15V ±10%)
Ondulation maxi d'alimentation	1Vpp	1 Vpp
Absorption maxi	70mA	90mA
Charge sur la sortie	2KΩ	< 500Ω
Ondulation maxi sur la sortie	< 5 mV pp	< 5 mV pp
Valeur maxi sortie	10,6 V	25 mA
Isolation électrique	500 V	500 V
Protection contre les inversions de polarité	Oui	Oui
Protection contre les surtensions	Oui	Oui
Fusible interne à réarmement automatique	Oui	Oui

Principales caractéristiques

- Transducteur de type absolu
- Transducteur sans contact pour une plus longue durée utile
- Course de 50 à 2500 mm
- Connexion rapide par le biais de connecteurs en acier
- Curseur magnétique du type à glissière ou flottant
- Sortie analogique directe (mA/V) pour déplacement et vitesse
- Position curseur : simple ou double
- Température de fonctionnement: -30...+75°C
- Résistance aux vibrations (DIN IEC68T2/6 12g)
- Protection ambiante IP67
- Compatibilité EMI CE (EN 50081-2 50082-1)
- Plage d'alimentation 24Vcc ±20%

Transducteur de position linéaire sans contact à technologie magnétorestrictive. L'absence de contact électrique sur le curseur élimine les problèmes d'usure, ce qui garantit une durée de vie presque illimitée. Encombrements réduits, pour une installation aisée. Protection élevée contre les agressions extérieures. Pour les utilisations dans des ambiances sévères, fortement polluées et très poussiéreuses. Les hautes performances en termes de linéarité, répétabilité, résistance aux vibrations et aux chocs mécaniques, complètent les caractéristiques du transducteur.

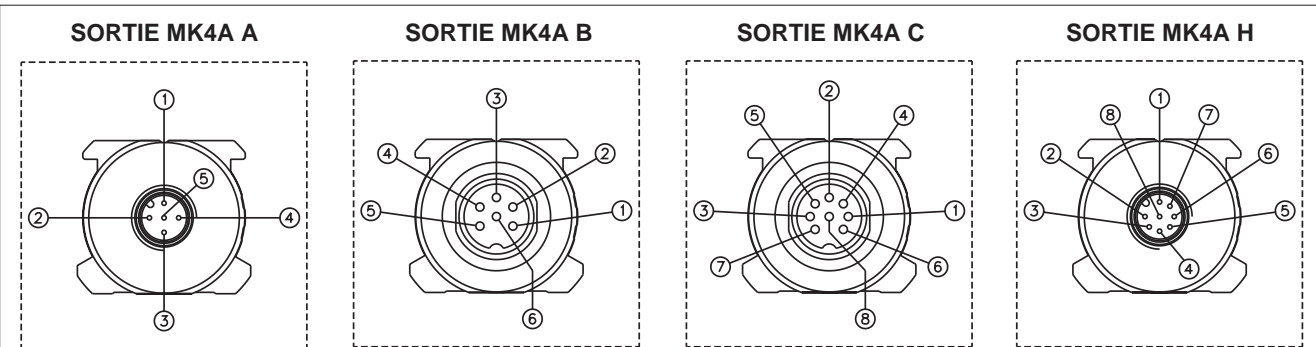
DIMENSIONS MECANQUES



CARACTERISTIQUES ELECTRIQUES / MECANIQUES

Modèle	50 75 100 130 150 175 200 225 250 300 350 360 400 450 500 550 600 650 700 750 800 850 900 950 1000 1100 1200																	1250 1300 1400 1500			
																		1750	2000	2250	2500
Course électrique (C.E.)	mm	Modèle																			
Linéarité indépendante	± %PE	typical ≤ 0,02 (max 0,04)																			
Encombrement maxi (A)	mm	Modèle + 152																			
Répétabilité	mm	< 0,01																			
Hystérésis	mm	< 0,01																			
Temps d'échantillonnage	ms	0,5 (1 pour courses 300 - 1100) (1,5) pour courses 1100 - 2000) (2) pour courses >2000)																			

CONNEXIONS ELECTRIQUES

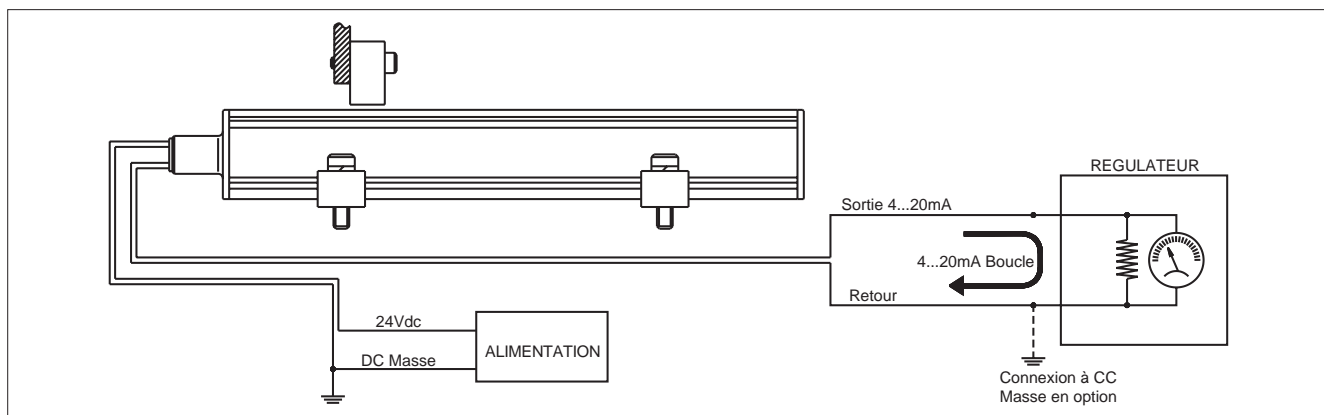


Fonction	CONNECTEURS				CABLES	
	MK4A	MK4B	MK4C	MK4H	MK4A	MK4H
	5 pôles M12	6 pôles M16	8 pôles M16	8 pôles M12	Câble précâblé 5 pôles	Câble précâblé 8 pôles
Sortie curseur 1 0...10V 4...20mA 0...20mA -10...+10V -5...+5V	1	1	5 (1*)	5	Marron	Rose
GND Sortie curseur 1 (0V)	2	2	2	1	Blanc	Jaune
Sortie inverse curseur 1 Sortie curseur 2 Sortie vitesse 0...10V 4...20mA 0...20mA -10...+10V -5...+5V	3	3	3	3	Bleu	Vert
GND Sortie curseur 1 Sortie curseur 2 Sortie vitesse (0V)	2	4	6	2	Blanc	Gris
Alimentation +	5	5	7	7	Vert/Jaune	Marron
Alimentation GND	4	6	8	6	Noir	Bleu
n.c.	-	-	4	4	-	Rouge
n.c.	-	-	1(5*)	8	-	Blanc

(*) = pour version 4...20mA / 0...20mA

Le boîtier du transducteur doit être raccordé à la terre uniquement du côté système de commande, au moyen du blindage du câble.

CONNEXION TYPIQUE SORTIE DE COURANT

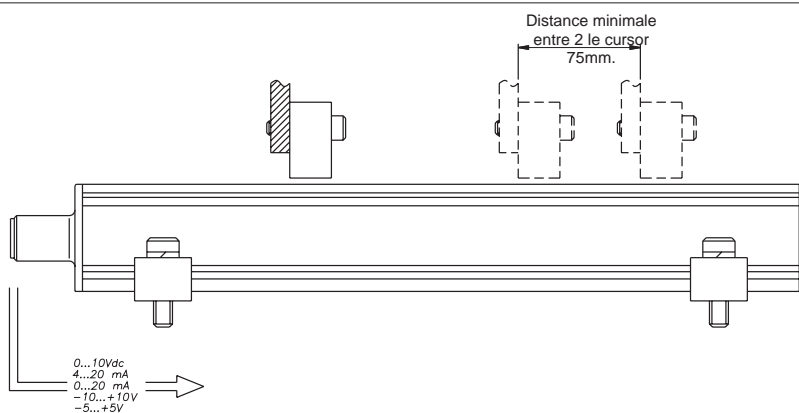


SORTIE ANALOGIQUE MK4A

Les transducteurs magnétostrictifs série MK4A assurent des sorties analogiques directes de tension ou de courant, proportionnelles à la position du 1 ou 2 curseurs magnétique et à sa vitesse de déplacement.

La sortie de position est fournie aussi à action inversée.

Les sorties étant directes, aucun traitement électronique du signal n'est requis, à condition que celui-ci soit interfacé avec un contrôleur ou des instruments de mesure.



REFERENCE DE COMMANDE

Transducteur de position **M K 4 A B** **N**

Sortie analogique **A**

Typologie connecteur

Sortie connecteur 6 pôles DIN45322 **B**

Disponible en option

Sortie connecteur 5 pôles M12 **A**

Sortie connecteur 8 pôles DIN45326 **C**

Sortie connecteur 8 pôles M12 **H**

Modèle

Sortie

0...10Vcc	1 curseur (STANDARD)	N
0...10Vcc	1 curseur, position et vitesse	P
0...10Vcc	2 curseurs	Y
4...20mA	1 curseur	E
4...20mA	1 curseur, position et vitesse	F
4...20mA	2 curseurs	H
<i>Disponible en option</i>		
0...20mA	1 curseur	B
0...20mA	1 curseur, position et vitesse	C
0...20mA	2 curseurs	D
0...+5Vdc	1 curseur	K
-5...+5Vdc	1 curseur, position	L
-10...+10Vdc	1 curseur, position	T

0 0 0 0 X 0 0 0 X 0 0 X 0 X X

Sortie de vitesse

Pour sortie analogique option C, F, P seulement

Plage de sortie de vitesse:
0.1 ± 10.0 m/s

0.00 Fonction non requise

Exemple: MK4-A-B-0400-N, PKIT090-02, PCUR035-01

Transducteur modèle MK4, sortie analogique, connecteur 6 pôles, modèle 400, sortie 0...10Vcc, n° 2 brides de fixation PKIT090, n°1 curseur standard PCUR035.

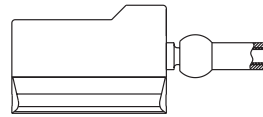
Sur demande, il est possible de réaliser des modèles ayant des caractéristiques mécaniques et/ou électriques non disponibles dans la version standard

CURSEURS EN OPTION

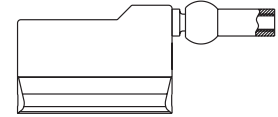
P C U R [] [] [] 0 1

Curseurs	
Curseur à glissière, articulation axiale (basse) (STANDARD)	035
Curseur à glissière, articulation axiale (haute)	036
Curseur à glissière, articulation angulaire	037
Curseur flottant	034
Nombre de curseurs	

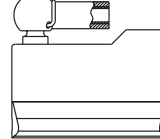
PCUR035



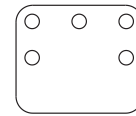
PCUR036



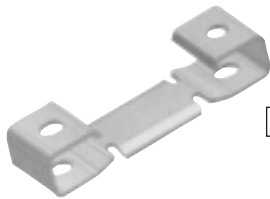
PCUR037



PCUR034

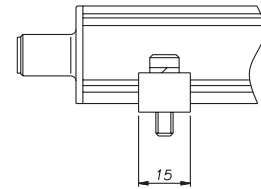
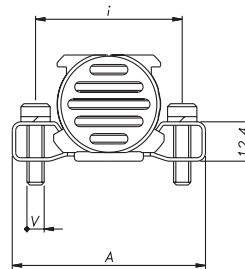


BRIDES EN OPTION



P K I T [] [] [] 0 1

Bride de fixation	
Bride en acier inoxydable, entraxe 42,5 mm	090
Bride en acier inoxydable, entraxe 50mm	091
Nombre de bride	



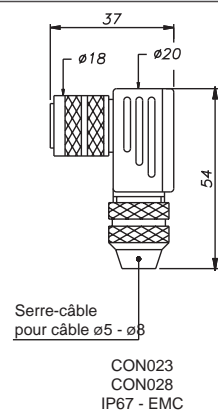
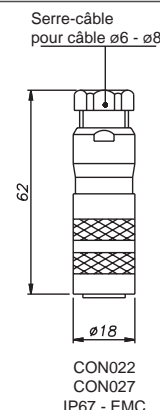
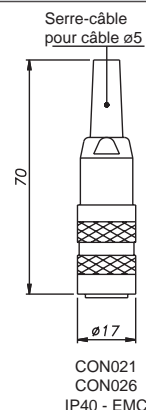
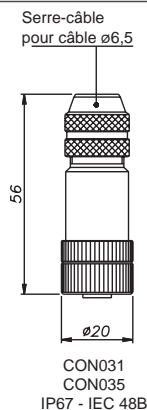
Code bride	Entraxe (i)	Vis (V)	Encombrement (A)
PKIT090	42,5	M4	56
PKIT091	50	M5	63,5

CONNECTEURS EN OPTION

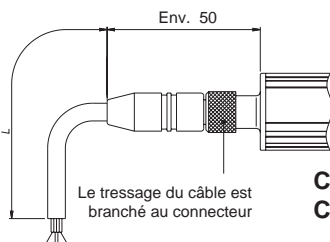
Pour sorties A-H, filet connecteur M12
Codes: **CON031** pour sortie 5 pôles (MK4A A)
CON035 pour sortie 8 pôles (MK4A H)

Pour sorties B-C, filet connecteur M16
Codici: **CON021** pour sortie 6 pôles (MK4A B)
CON022 pour sortie 6 pôles (MK4A B)
CON023 pour sortie 6 pôles (MK4A B)
CON026 pour sortie 8 pôles (MK4A C)
CON027 pour sortie 8 pôles (MK4A C)
CON028 pour sortie 8 pôles (MK4A C)

Longueur d'extraction du connecteur 10 mm

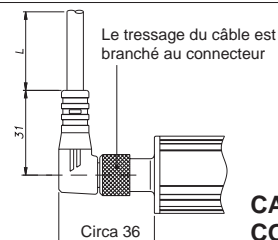


CABLES EN OPTION SORTIES A-H



CABLE PRECABLE AVEC CONNECTEUR DROIT

Code câble 5 pôles		MK4A - A	
Longueur "L"		CODE	
		Câble droit	Câble à 90°
2	m	CAV011	CAV021
5	m	CAV012	CAV022
10	m	CAV013	CAV023



CABLE PRECABLE AVEC CONNECTEUR A 90°

Code câble 8 pôles		MK4A - H	
Longueur "L"		CODE	
		Câble droit	Câble à 90°
2	m	CAV002	CAV005
5	m	CAV003	CAV006
10	m	CAV004	CAV007



GEFRAN spa
via Sebina, 74
25050 PROVAGLIO D'ISEO (BS) - ITALIA
ph. 0309888.1 - fax. 0309839063
Internet: <http://www.gefran.com>
www.gefranonline.com