

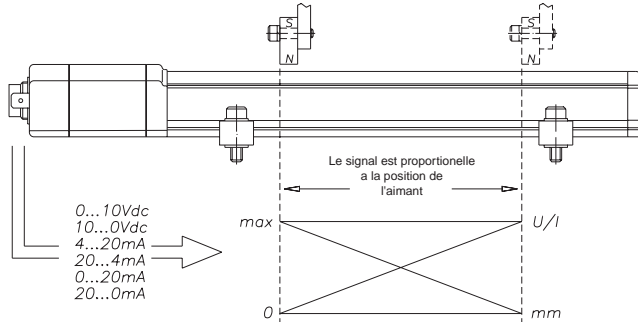


MK1

DONNÉES COMPLÉMENTAIRES ET ACCESSOIRES

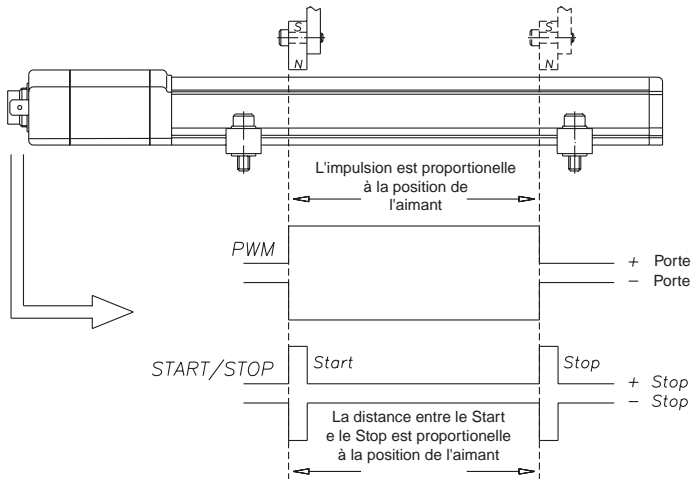
OBSOLÈTE

SORTIE ANALOGIQUE MK1 A



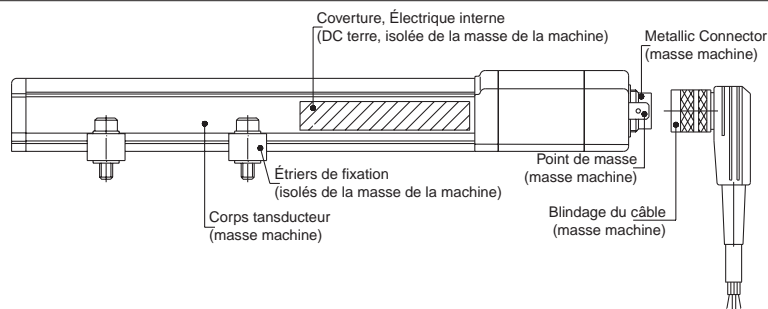
Les transducteurs magnétostrictifs série MK1A fournissent une sortie analogique directe, en tension (0...10 V c.c.) et en courant (4...20 mA et 0...20mA).
 Toutes les sorties bénéficient aussi de l'action inverse (10...0 V c.c.; 20...4 mA; 20...0 mA).
 Les sorties étant directes, aucun traitement électronique du signal n'est nécessaire s'il est interfacé avec un régulateur ou des instruments de mesure.

SORTIE ANALOGIQUE MK1 D

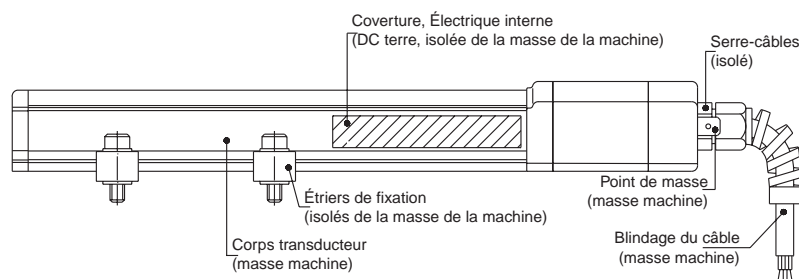


Les transducteurs magnétostrictifs série MK1D fournissent une sortie directe Start/Stop compatible RS422 et une sortie PWM (Pulse Width Modulated).
 La résolution standard est de 0,1 mm (quand on utilise un compteur de 28 MHz).
 Des résolutions plus élevées sont possibles en augmentant les recyclages. Les sorties étant directes, aucun traitement électronique du signal n'est nécessaire s'il est interfacé avec un régulateur ou des instruments de mesure.

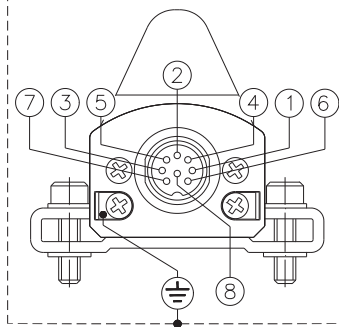
MISE À LA MASSE MK1 SORTIE CONNECTEUR B



MISE À LA MASSE MK1 SORTIE FIL F/R



Sortie MK1A C

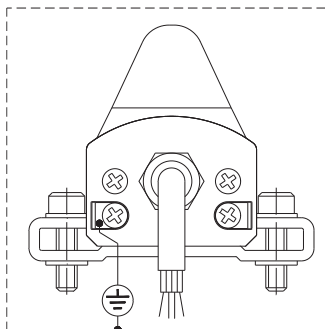


Broche. No.	Funzione
1	4...20mA 20...4mA 0...20mA 20...0mA n.c. pour sortie type A
2	GND sorties (isolée des 6 et 7)
3	10...0Vdc
4	n.c.
5	0...10Vdc
6	DC Terre
7	Alimentation +Vdc
8	Alimentation GND

ATTENTION!

Ne pas connecter la DC Terre à la masse ou au blindage du câble

Sortie MK1A F/R

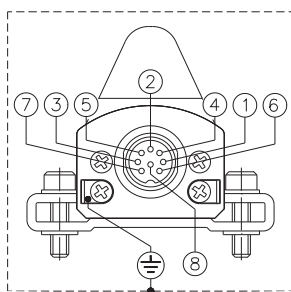


Fil	Fonction
Jaune	4...20mA 20...4mA 0...20mA 20...0mA n.c. pour sortie type A
Gris	GND sortie (isolée des bleu et brun)
Rose	10...0Vdc
Vert	0...10Vdc
Bleu	DC Terre
Brun	Alimentation +Vdc
Blanc	Alimentation GND

ATTENTION!

Ne pas connecter la DC Terre à la masse ou au blindage du câble

Sortie MK1D C

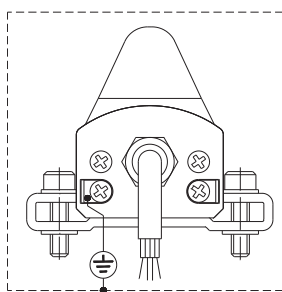


Broche. No.	Funzione
1	(+) Porte
2	(-) Porte
3	(+) Interrogation
4	n.c.
5	(-) Interrogation
6	DC Terre
7	Alimentation + Vdc
8	Alimentation GND

ATTENTION!

Ne pas connecter la DC Terre à la masse ou au blindage du câble

Sortie MK1D F/R



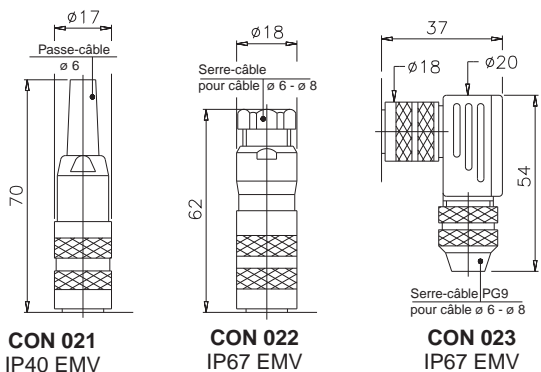
Fil	Fonction
Jaune	(+) Gate
Gris	(-) Porte
Rose	(+) Interrogation
vert	(-) Interrogation
Bleu	DC Terre
Brun	Alimentation + Vdc
Blanc	Alimentation GND

ATTENTION!

Ne pas connecter la DC Terre à la masse ou au blindage du câble

ACCESSOIRES SUR DEMANDE

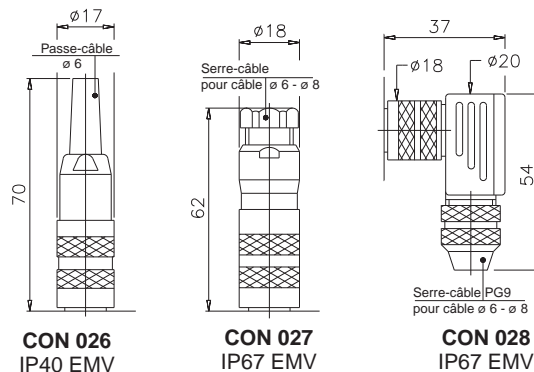
Connecteurs: uniquement pour version MK1 B sortie 6 pôles DIN45322 non isolée



Longueur d'extraction du connecteur 10 mm

ACCESSOIRES SUR DEMANDE

Connecteurs: uniquement pour version MK1 C sortie 8 pôles DIN45326 isolée



Longueur d'extraction du connecteur 10 mm

ACCESSOIRES

ACCESSOIRES DE SÉRIE

- Kit fixation MK, 2 étriers, douilles isolantes, vis M5x20UNI 5931

Code
PKIT014

ACCESSOIRES SUR DEMANDE

- Curseur magnétique à glissière
- Curseur flottant complet curseur, 2 vis M4x25 6107-67 laiton

Code
PCUR020
PCUR021

GEFRAN spa se réserve le droit d'apporter toute modification, esthétique ou fonctionnelle, à tout moment et sans préavis.



GEFRAN

AUDIN S.A. 8, avenue de la malle 51370 Saint-Brice Courcelles
Tel. 03 26 04 20 21 - fax 03 26 04 28 20 - Internet: <http://www.audin.fr>



cod. 85263-10/00