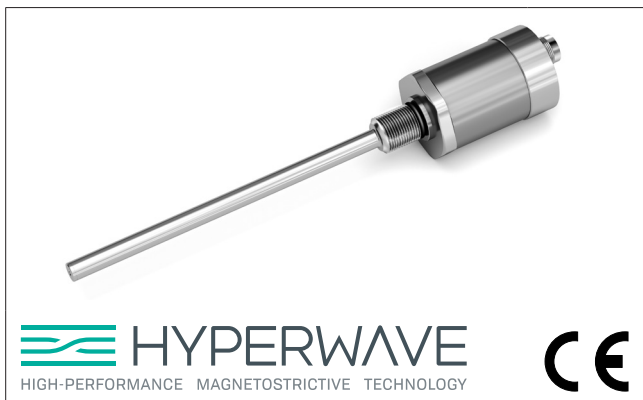


**GEFRAN**

**WRP-A**

TRANSDUCTEUR MAGNETORESTRICTIF DE POSITION RECTILIGNE  
SANS CONTACT (SORTIE ANALOGIQUE)



**Principales caractéristiques**

- Structure mécanique optimisée
- Course de 50 à 2500 mm
- Large gamme de connecteurs pour le raccordement électrique
- Tige, extrémité et bride hexagonale en acier AISI 316
- Température de travail: -30°...+75°C
- Résistance aux vibrations (DIN IEC68T2/6 12g)
- Plage d'alimentation 24Vdc ± 20%
- Protection IP67
- Compatibilité électromagnétique CEM 2014/30/UE
- Conformité à la directive RoHS 2011/65/UE

Transducteur de position linéaire sans contact à technologie magnétostrictive HYPERWAVE.

Disponible avec différentes valeurs de sortie de tension ou de courant, l'interface analogique garantit une plus grande simplicité de mise en œuvre et d'adaptation aux systèmes existants.

L'absence de contact électrique sur le curseur élimine les problèmes

d'usure, ce qui garantit une durée de vie presque illimitée.

Grande précision de lecture de la mesure avec référence à la non-linéarité, répétabilité et hystérésis. Résistance élevée aux vibrations, chocs mécaniques pour une utilisation en milieu industriel contraignant.

**CARACTÉRISTIQUES TECHNIQUES**

Modèle	de 50 à 2500 mm
Type de mesure	déplacement
Rafraîchissement de lecture de la position (typique)	de 0,5 ms à 3 ms (selon la course)
Tenue aux chocs DIN IEC68T2-27	100g - 11ms - coup unique
Tenue aux chocs DIN IEC68T2-6	12g / 10...2000Hz
Vitesse de déplacement	≤ 10 m/s
Accélération maxi	≤ 100 m/s <sup>2</sup> déplacement
Résolution	16 bit (Bruit max 5 mVpp)
Type de curseur	Curseur séparé flottant
Température de fonctionnement	-30...+75°C
Température de stockage	-40...+100°C
Coefficient de température	≤ 0,01% F.S./°C
Protection	IP67
Pression effective	350 bar (peak max. 500 bar)

**CARACTERISTIQUES ELECTRIQUES**

Signal de sortie	0...10V (A)	4...20mA (E) 0...20mA (G)
Alimentation nominale	24 Vdc ±20%	24 Vdc ±20%
Ondulation maxi d'alimentation	1Vpp	1Vpp
Absorption maxi	70mA	90mA
Charge de sortie maxi	5kΩ	< 500Ω
Bruit de sortie maximum	< 5mVpp	< 5mVpp
Valeur de sortie maxi	12V	30mA
Valeur sortie d'alarme	10.5V	21mA
Isolation électrique	500V (*)	500V (*)
Protection contre les inversions de polarité	Oui	Oui
Protection contre les surtensions	Oui	Oui
Protection contre la puissance de sortie	Oui	Oui

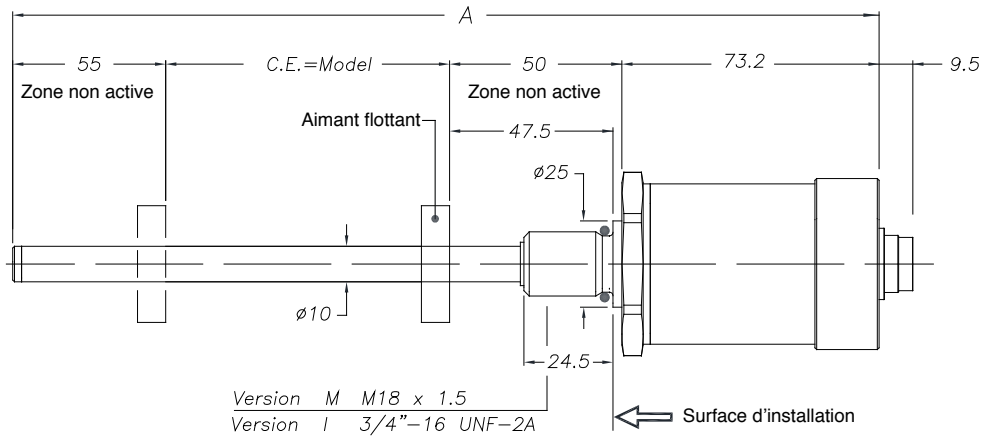
(\*) Avec un supresseur de tension de 30V 0,4J

**DONNEES ELECTRIQUES / MECANIKES**

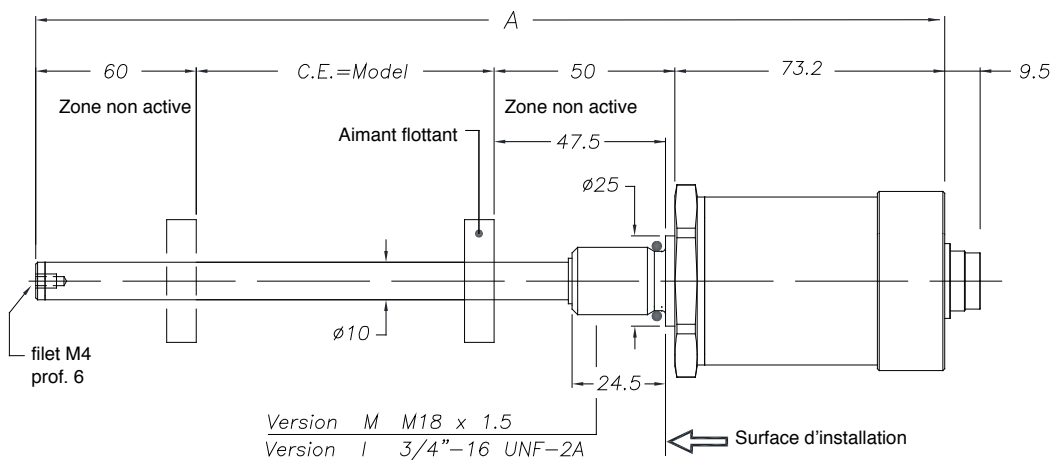
Modèle		50	100	130	150	200	400	450	500	600	700	750	800	900	1250	1500	1750	2000	2250	2500	
		225	300				1000														
Temps d'échauffement	ms	0,5					1					1,5					2				
Dimensions Max. (A)	mm	Modèle +178,2										Modèle +183,2									
Course électrique	mm	Modèle																			
Linéarité indépendant		≤ ± 0,02% FS (min ± 0,060 mm)																			
Répétabilité	mm	< 0,01																			
Hystérésis	mm	< 0,01																			

## DIMENSIONS MECANQUES

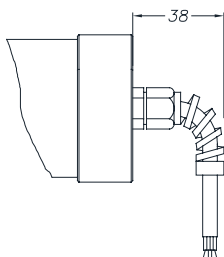
Course de 50 à 1000 mm



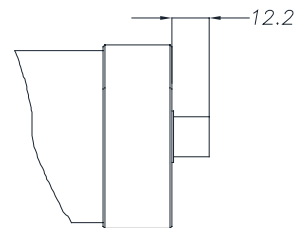
Course da 1100 à 2500 mm



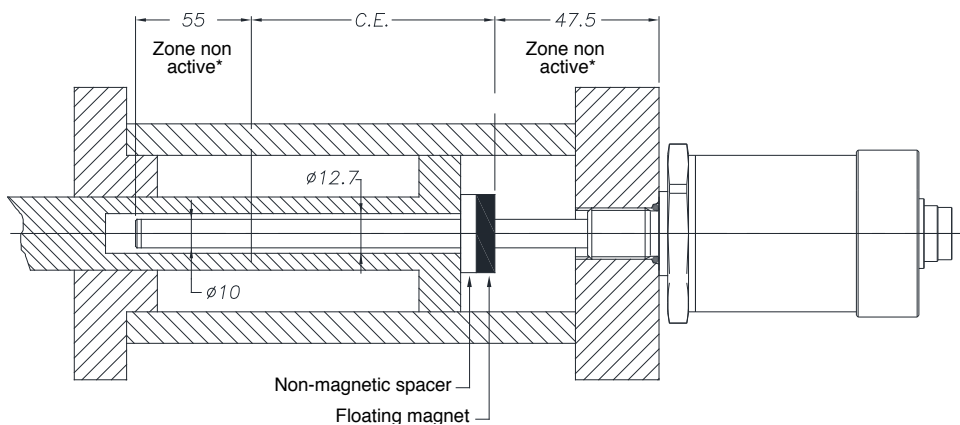
Sortie de câble WRP-A-F/R



Sortie connecteur WRP-A-A/B/C/H

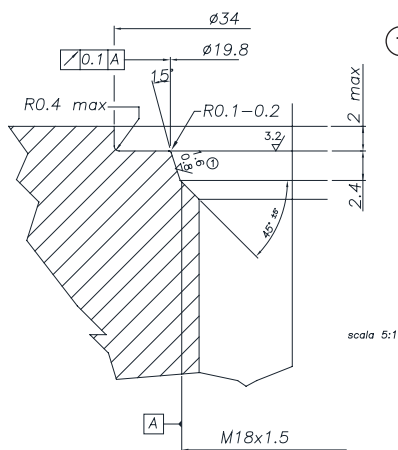


## MONTAGE A L'INTERIEUR DU VERIN



\*pour les courses jusqu'à 1000 mm (inclus) – plus de 1000 mm, la zone non active est de 60 mm, car le bout inclut un orifice fileté M4

## INSTALLATION DANS UN CYLINDRE

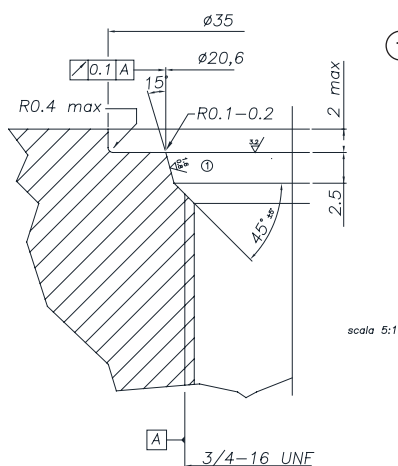
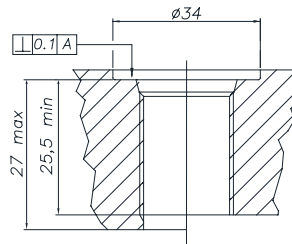


### 1 FILETAGE M18x1,5

La surface d'étanchéité doit être exempte d'éraflures longitudinales ou en spirale  
 Ro 1.6 µm pour les joints d'étanchéité SANS pulsation de pression  
 Ro 0.8 µm pour les joints d'étanchéité à pulsation de pression

#### Joint torique préconisé :

PARKER 6-349 15,4x2,1  
 Matériau: Viton 90° Shore-A  
 Compositions: PARKER N552-90

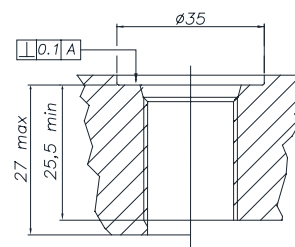


### 1 FILETAGE 3/4"-16UNF

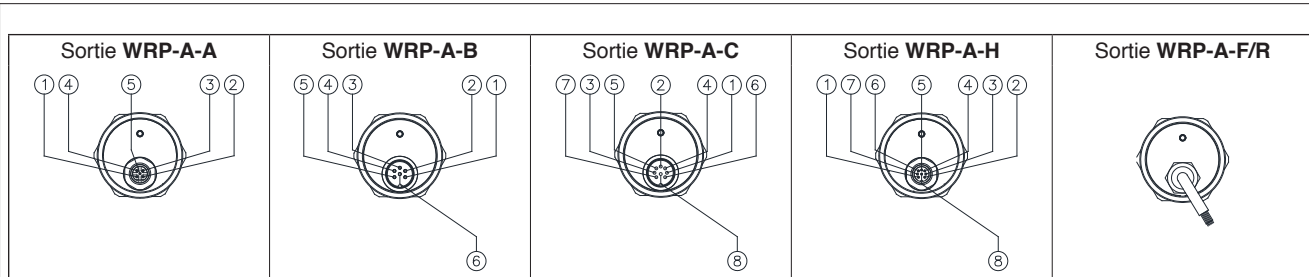
La surface d'étanchéité doit être exempte d'éraflures longitudinales ou en spirale  
 Ro 1.6 µm pour les joints d'étanchéité SANS pulsation de pression  
 Ro 0.8 µm pour les joints d'étanchéité à pulsation de pression

#### Joint torique préconisé :

PARKER 3-908 16,36x2,21  
 Matériau: Viton 90° Shore-A  
 Compositions: PARKER N552-90



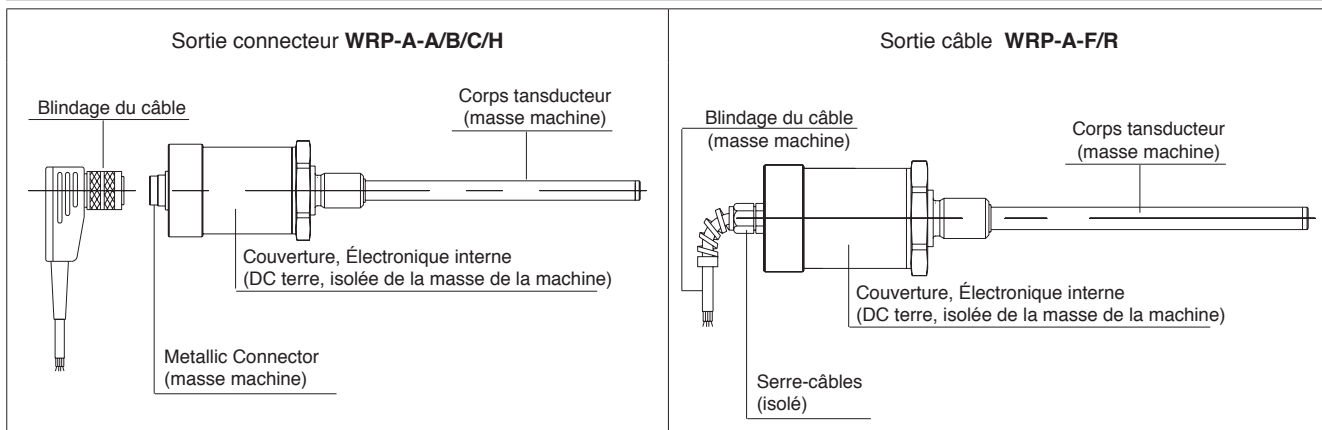
## CONNEXIONS ELECTRIQUES



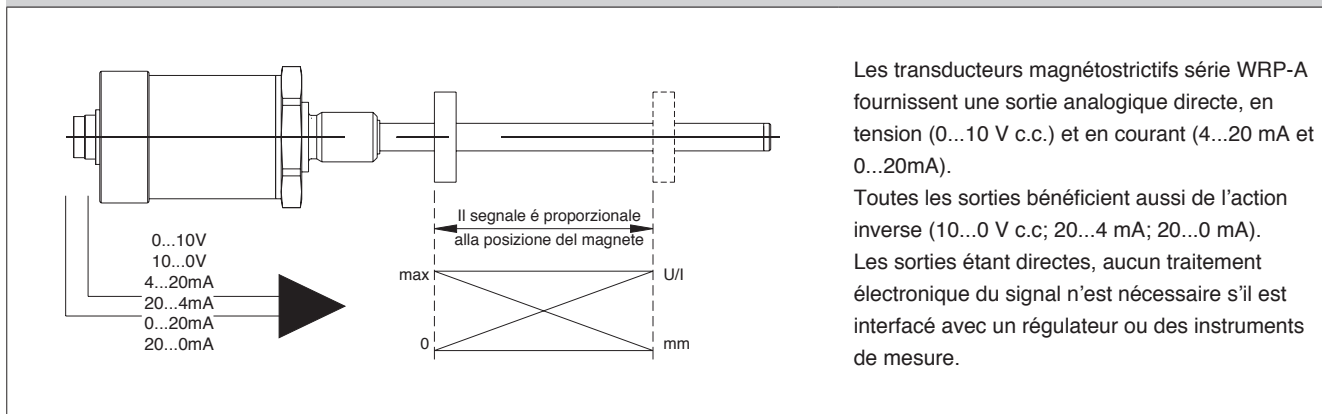
Fonction	CONNECTEUR				CABLE	OPTIONAL CABLE	
	WRP-A-A	WRP-A-B	WRP-A-C	WRP-A-H	WRP-A-F/R	CAV00_	CAV01_/CAV02_
	5 pôles M12	6 pôles M16	8 pôles M16	8 pôles M12	Cable standard	Cable précâblé 8 pôles pour WRP-A-H	Cable précâblé 5 pôles pour WRP-A-A
<b>Sortie 1 (position)</b> 0...10V 4...20mA 0...20mA	1	1	5 (1*)	5	Gris	Vert	Marron
<b>GND Sortie 1 (0V)</b>	2	2	2	1	Rose	Jaune	Blanc
<b>Sortie 2 (position inverse)</b> 10...0V 20...4mA 20...0mA	3	3	3	3	Jaune	Rose	Bleu
<b>GND Sortie 2 (0V)</b>	2	4	6	2	Vert	Gris	Blanc
<b>Alimentation +</b>	5	5	7	7	Marron	Marron	Gris
<b>Alimentation GND</b>	4	6	8	6	Blanc	Bleu	Noir
<b>n.c.</b>	-	-	4	4	-	Rouge	-
<b>n.c.</b>	-	-	1 (*5)	8	-	Blanc	-

(\*) = pour version 4...20mA / 0...20mA

## MISE À LA MASSE WRP-A



## SORTIE ANALOGIQUE



## REFERENCE DE COMMANDE

**Transducteur de position**      **W R P A**      **1**      **0 0 0 0 X X X X S**      **0 X X**

Sortie Analogique	<b>A</b>
-------------------	----------

Typologie connecteur sortie	
Sortie connecteur M12 5 pôles	<b>A</b>
Sortie connecteur DIN 45322 6 pôles	<b>B</b>
Sortie connecteur DIN 45326 8 pôles	<b>C</b>
Sortie connecteur M12 8 pôles	<b>H</b>
Sortie cabel PVC	<b>F</b>
Sortie cabel PUR haute flexibilité	<b>R</b>

Longueur câbles	
Sortie F/R 1 mt	<b>00</b>
2 mt	<b>02</b>
3 mt	<b>03</b>
4 mt	<b>04</b>
5 mt	<b>05</b>
10 mt	<b>10</b>
15 mt	<b>15</b>
Uscita A/B/C/H	<b>00</b>

Filetage	
M 18x1.5 (standard)	<b>M</b>
3/4" - 16UNF	<b>I</b>

MODELE	
Sortie	
0...10, 10...0 Vcc	<b>A</b>
4...20, 20...4 mA	<b>E</b>
0...20, 20...0 mA	<b>G</b>

► **Sont inclus dans la fourniture**  
 Transducteur de position série WR  
 - OR 15.4 x 2.1 filetage M18 x 1.5      cod: **GUA064**  
 - OR 16.36 x 2.21 filetage 3/4" -16 UNF      cod: **GUA065**

► **Magnetic cursors must be ordered separately**

Sur demande, il est possible de réaliser des modèles avec des caractéristiques mécaniques et/ou électriques non mentionnées dans la version standard.

Es.: **WRP-A-B-0400-A-1 0000XXXXS00M0XX**  
 Transducteur modèle WRP-A, sortie analogue, connecteur B, modèle 400mm, sortie 0...10Vdc, Filet M18-x1,5

## CURSEURS FLOTTANTS



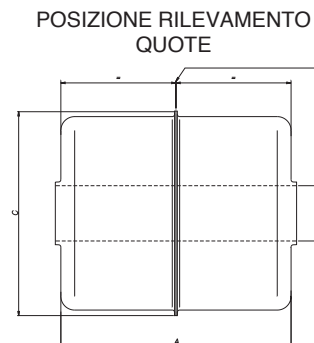
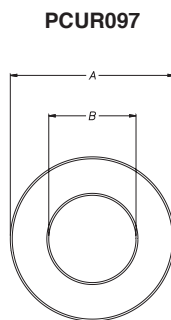
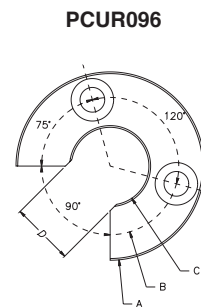
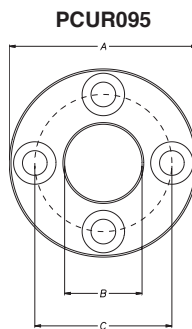
Curseurs	
Curseur diamètre 32.8	<b>095</b>
Curseur diamètre 32.8 avec ouverture 90°	<b>096</b>
Curseur diamètre 25.4	<b>097</b>
Floating cursor for liquids with hole diameter 12	<b>098</b>

Le **PCUR095** sono allegati: N° 8 Dadi Ottone M4  
 N° 8 Rondelle Ottone D4  
 N° 4 Viti Ottone M4x25

Nel **PCUR096** sono allegati: N° 4 Dadi Ottone M4  
 N° 4 Rondelle Ottone D4  
 N° 2 Viti Ottone M4x25

Dimensioni	A	B	C	D	Spessore
PCUR095	32.8	13.5	23.9	-	7.9
PCUR096				11	
PCUR097	25.4	13.5	-	-	

Modello	PCUR098	
Lunghezza A	mm	52.4
Diametro B (foro)	mm	12
Diametro C	mm	44
Materiale	Acciaio AISI 316	



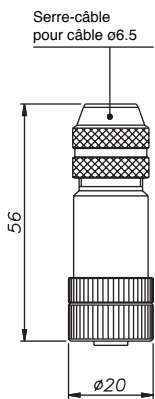
**Nota:** nella fornitura dei cursore **PCUR098** è compreso il kit fermo per galleggiante **PKIT036**

## CONNECTEURS EN OPTION

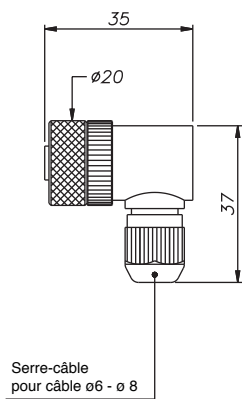
Pour **WRP-A-A** et **WRP-A-H**, filet connecteur M12  
 CON031 et CON041 pour sortie 5 pôles (WRP-A-A)  
 CON035 et CON042 pour sortie 8 pôles (WRP-A-H)

Pour **WRP-A-B** et **WRP-A-C**, filet connecteur M16  
 CON021, CON022 et CON023 pour sortie 6 pôles (WRP-A-B)  
 CON026, CON027 et CON028 pour sortie 8 pôles (WRP-A-C)

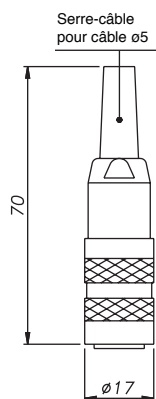
Longueur d'extraction du connecteur 10mm



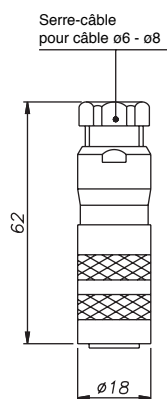
**CON031**  
**CON035**  
IP67 - IEC 48B



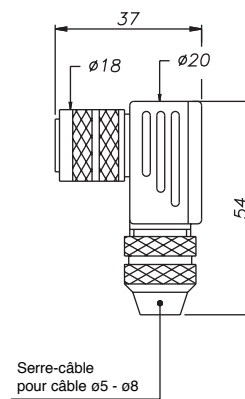
**CON041**  
**CON042**  
IP67



**CON021**  
**CON026**  
IP40 - EMC



**CON022**  
**CON027**  
IP67 - EMC



**CON023**  
**CON028**  
IP67 - EMC

### Remarques:

1. Le taux IP indiqué dans ce document s'applique normalement avec le connecteur femelle approprié branché et correctement câblé.

## CABLES EN OPTION

Pour **WRP-A-A**, Câble avec connecteur (droit ou 90°) avec filet M12 5 pôles

Code câble 5 pôles		WPA-A-A	
Longueur "L"		CODE	
		Câble droit	Câble à 90°
2	mt	<b>CAV011</b>	<b>CAV021</b>
5	mt	<b>CAV012</b>	<b>CAV022</b>
10	mt	<b>CAV013</b>	<b>CAV023</b>
15	mt	<b>CAV015</b>	<b>CAV024</b>

Pour **WRP-A-A**, Câble avec connecteur (droit ou 90°) avec filet M12 8 pôles

Code câble 8 pôles		WPA-A-H	
Longueur "L"		CODE	
		Câble droit	Câble à 90°
2	mt	<b>CAV002</b>	<b>CAV005</b>
5	mt	<b>CAV003</b>	<b>CAV006</b>
10	mt	<b>CAV004</b>	<b>CAV007</b>
15	mt	<b>CAV009</b>	<b>CAV008</b>

## ACCESSOIRES

entretoise sur magnétique pour curseur de montage PCUR022

**CUR022**

Les recommandations d'installation électrique et Les Certificats de Conformité sont disponible sur le site [www.gefran.com](http://www.gefran.com)

**GEFRAN spa** se réserve le droit d'apporter toute modification, esthétique ou fonctionnelle, à tout moment et sans aucun préavis