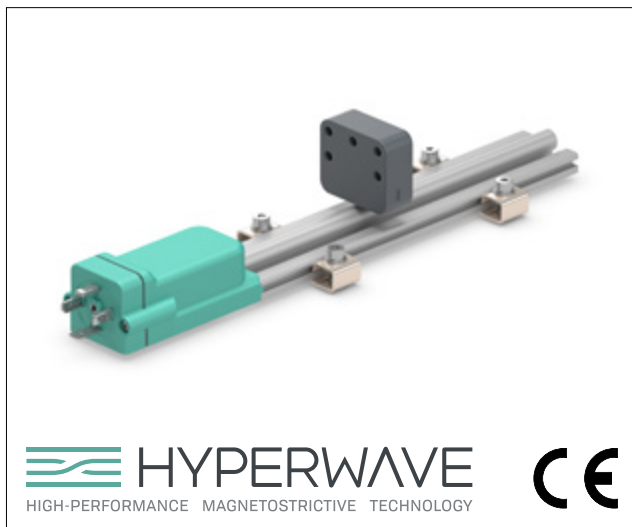


GEFRAN

WPG-A

TRANSDUCTEUR MAGNETOSTRICTIF DE POSITION RECTILIGNE SANS CONTACT
(SORTIE ANALOGIQUE)



HYPERWAVE
HIGH-PERFORMANCE MAGNETOSTRICTIVE TECHNOLOGY



Principales caractéristiques

- Courses comprises entre 50 et 1500 mm
- Curseur magnétique coulissant ou flottant
- Sortie analogique directe et inversée pour déplacement
- Connecteur standard électrovanne ou connecteur M12
- Température de fonctionnement : -20...+75°C
- Degré de protection IP67
- Plage d'alimentation 24Vcc ±20%
- Compatibilité électromagnétique CEM 2014/30/UE
- Conformité à la directive RoHS 2011/65/UE

Transducteur de position linéaire faisant appel à l'innovante solution magnétostrictive, gage d'une plus grande longévité. L'absence de contact électrique sur le curseur supprime les problèmes d'usure, en garantissant une durée de vie pratiquement illimitée.

Signal de sortie directe et inverse pour une large flexibilité d'utilisation.

Les performances élevées en termes d'immunité CEM rendent le capteur WPG adapté à l'utilisation dans des milieux industriels en présence de dérangements électromagnétiques.

CARACTERISTIQUES TECHNIQUES

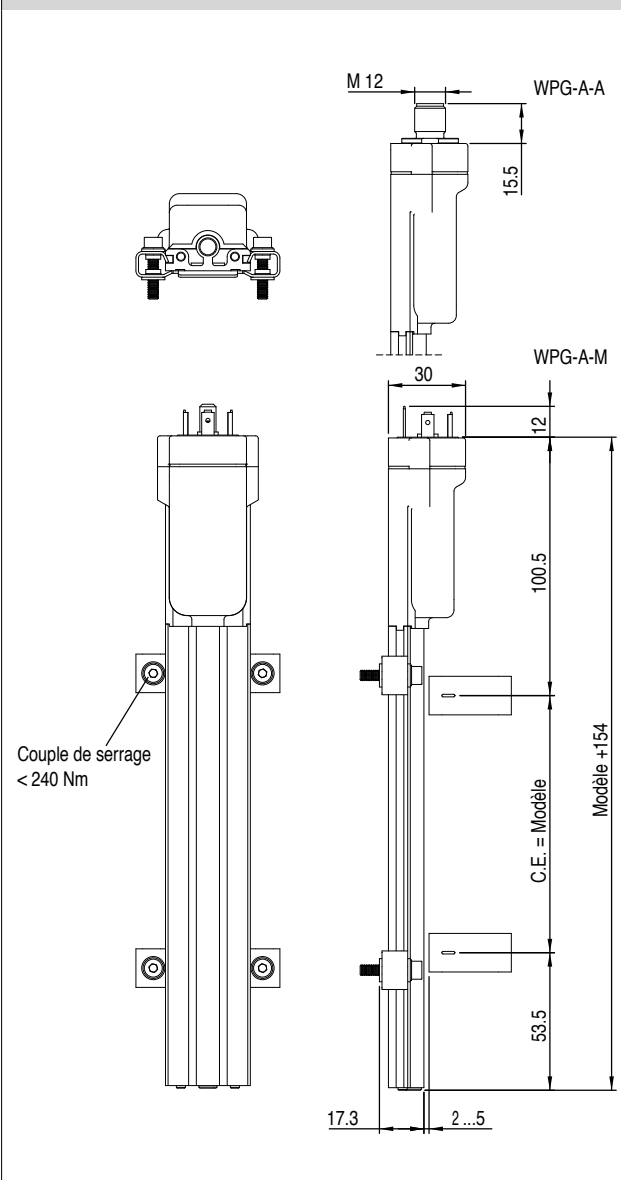
Course	da 50 à 1500 mm
Grandeur mesurée	Déplacement
Temps d'échantillonnage de lecture de la position (typique)	voir tableau
Test de choc DIN IEC68T2-27	100g-11 ms - choc simple
Vibrations DIN IEC68T2-6	12g/10...2000 Hz
Vitesse de déplacement	≤ 10 m/s
Résolution	INFINIE (uniquement limitée par le bruit du signal électrique de sortie maxi 5 mVpp)
Type de curseur (voir note)	Curseur coulissant Curseur séparé flottant
Température de fonctionnement	-20...+75°C
Température de stockage	-40...+100°C
Coefficient de température	≤ 0.01% f.s. /°C (min. 0.015 mm/°C)
Protection ambiante	IP67

CARACTÉRISTIQUES ÉLECTRIQUES

Signal de sortie	0...10 V (N/M/J) 0.1...10.1 V (W/R)	4...20 mA (E/S/Z)
Alimentation nominale	24 Vdc ± 20%	24 Vdc ± 20%
Ondulation max alimentation	1 Vdc	1 Vdc
Consommation de courant typique	35 mA	60 mA
Charge sur la sortie	≥10 KΩ	50...500Ω
Valeur maximum sortie	12 V	30 mA
Signal de sortie en l'absence de curseur	10.5 V	21 mA
Isolation électrique (*)	50 V	50 V
Protection contre l'inversion de polarité	Oui	Oui
Protection contre la surtension	Oui	Oui
Protection contre l'alimentation sur la sortie	Oui	Oui

(*) avec un supresseur de tension de 30V 0,4J

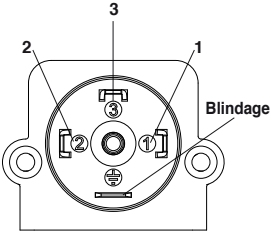
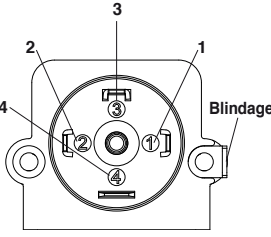
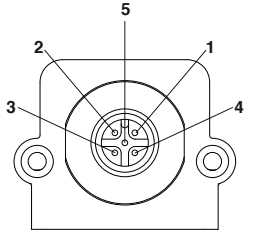
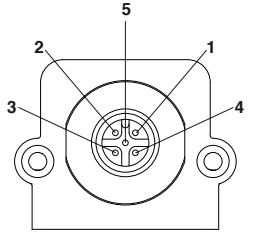
DIMENSIONS MECANQUES

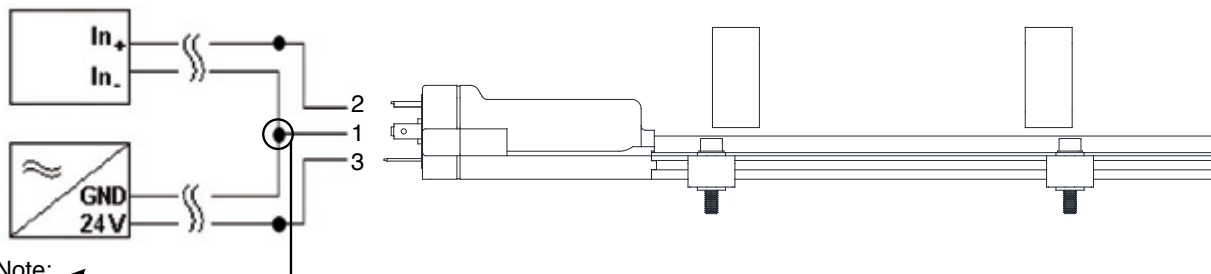


CARACTERISTIQUES ELECTRIQUES / MECANIKES

Modèle		50	75	100	130	150	175	200	225	250	300	350	360	400	450	500	550	600	650	700	750	800	850	900	950	1000	1100	1200	1250	1300	1400	1500
Temps d'échantillonnage	ms	1										1,5					2					3										
Course électrique(C.E.)	mm	Modèle																														
Linéarité indépendante	± %/P.E.	Typique $\leq \pm 0,04\%$ P.E. (Min. $\pm 0,090$ mm) avec curseur à glissière																														
Encombrement maxi. (A)	mm	Modèle + 154																														
Répétitivité	mm	$\leq 0,01$ (typique)																														
Hystérésis	mm	$\leq 0,02$ (typique)																														

CONNEXIONS ELECTRIQUES

				
	WPG-A-M-(N/W/E/M/R/S)	WPG-A-M-(J/Z)	WPG-A-A-(N/W/E/M/R/S)	WPG-A-A-(J/Z)
PIN	Sortie simple de vanne	Sortie double de vanne	Sortie simple M12 à 5 broches	Sortie double M12 à 5 broches
1	Alimentation -	Alimentation -	Sortie directe	Sortie directe
2	Sortie directe	Sortie directe	Sortie GND	Sortie GND
3	Alimentation +	Alimentation +	n.d.	Sortie inversée
4	Blindage	Sortie inversée	Alimentation -	Alimentation -
5			Alimentation +	Alimentation +
		Blindage	Corps de connecteur	Corps de connecteur



Note: Réaliser la connexion le plus près possible du transducteur.

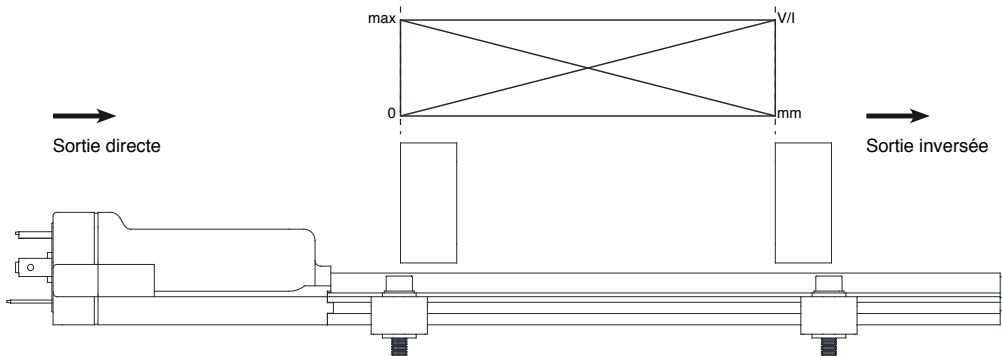
SORTIE ANALOGIQUE

Le transducteur magnétostrictif WPG-A fournit une sortie analogique directe et inversée en tension ou en courant, proportionnelle à la position du curseur magnétique. Aucun traitement électronique du signal n'est requis en cas d'interface avec un contrôleur ou un instrument de mesure.

0...10 V d.c.
0.1...10.1 V d.c.
4...20 mA

Le signal est proportionnel à la position du curseur

10...0 V d.c.
10.1...0.1 V d.c.
20...4 mA



SIGLE DE COMMANDE

Transducteur
de position

W P G - A

0 0 0 0 X 0 0 0 X 0 0 X 0 X X

Sortie analogique A

Connecteur

Sortie connecteur 4 pôles EN175301-803A	M
Sortie connecteur 5 pôles M12	A

Modèle

Sortie

0...10 V d.c.	1 curseur, sortie directe seulement	N
0.1...10.1 V d.c.	1 curseur, sortie directe seulement	W
4...20 mA	1 curseur, sortie directe seulement	E
10...0 V d.c.	1 curseur, sortie inversée seulement	M
10.1...0.1 V d.c.	1 curseur, sortie inversée seulement	R
20...4 mA	1 curseur, sortie inversée seulement	S
0...10 V d.c.	1 curseur, sortie directe / inversée	J
4...20 mA	1 curseur, sortie directe / inversée	Z

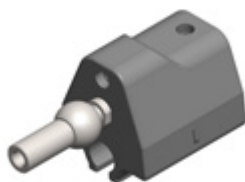
CURSEURS EN OPTION

PCUR202



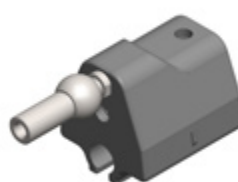
Curseur flottant

PCUR220



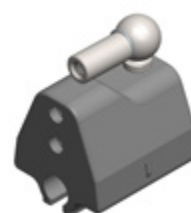
Curseur coulissant, articulation axiale basse

PCUR221

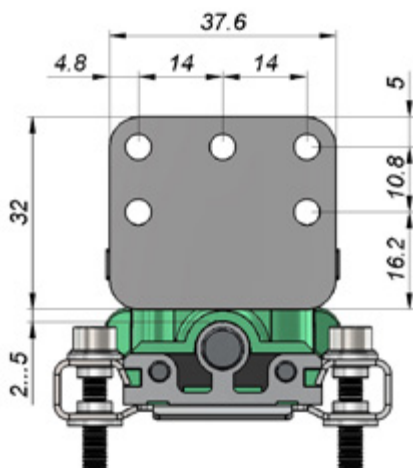
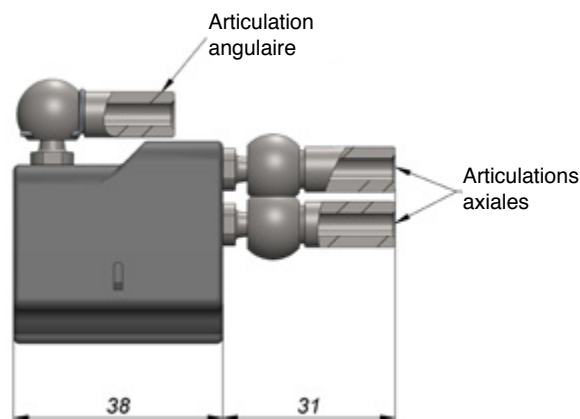
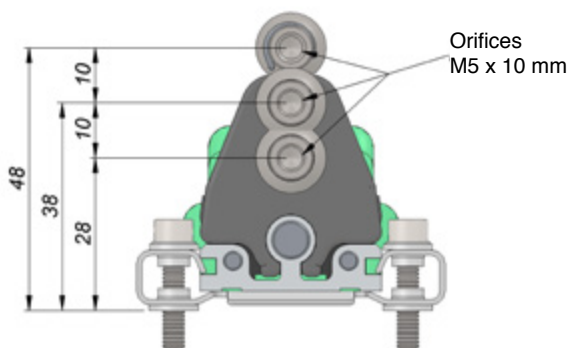


Curseur coulissant, articulation axiale haute

PCUR222



Curseur coulissant, articulation angulaire

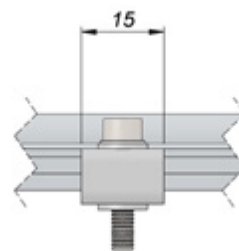


BRIDES DE FIXATION EN OPTION

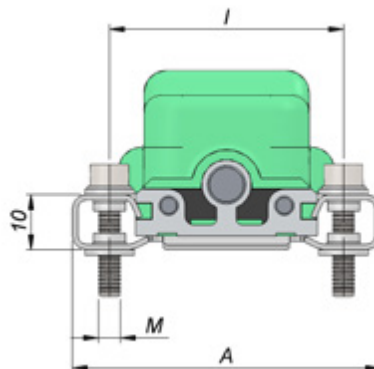


Bride de fixation de fixation (2 pour chaque Kit)

Bride de fixation en acier, entraxe 42,5mm	590
Bride de fixation en acier, entraxe 50mm	591



Code étriers	Entraxe	Vis	Encombrement
PKIT590	42.5	M4	56
PKIT591	50	M5	63.5



CONNECTEUR FEMELLE

EN OPTION

CConnecteur femelle 4 pôles, radial 90°, EN175301-803A, IP65 avec presse-câble PG9 pour câbles $\phi 6$ - $\phi 8$ mm

Connecteur femelle 4 pôles, radial 90°, EN175301-803A, IP67 avec presse-câble PG9 pour câbles $\phi 6$ - $\phi 8$ mm

Connecteur femelle 5 pôles, axial M12, IP67, avec presse-câble pour câbles $\phi 6,5$ mm

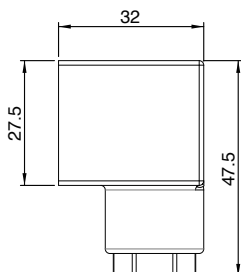
Connecteur femelle 5 pôles, radial M12, IP67, avec presse-câble pour câbles $\phi 6$ - $\phi 8$ mm

CON006

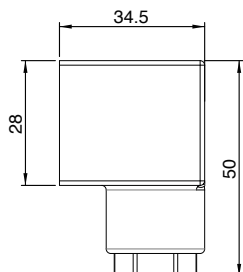
CON069

CON031

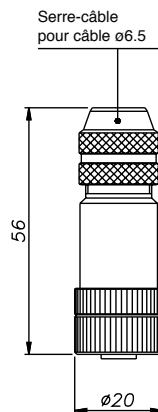
CON041



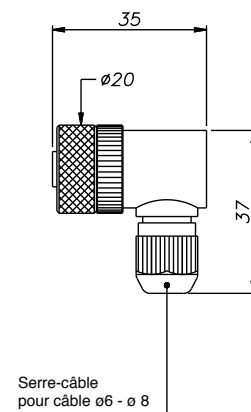
CON006
IP65



CON069
IP67



CON031
IP67 - IEC 48B



CON041
IP67

Remarques:

1. Le taux IP indiqué dans ce document s'applique normalement avec le connecteur femelle approprié branché et correctement câblé.

GEFRAN spa se réserve le droit d'apporter, à tout moment et sans préavis, toute modification esthétique ou fonctionnelle jugée utile ou nécessaire.