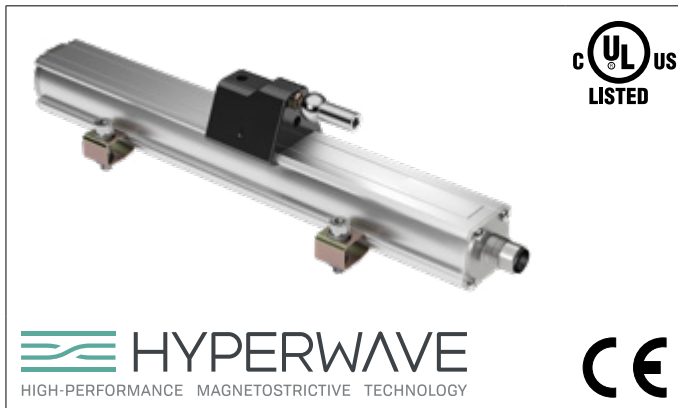


GEFRAN

WPA-A

TRANSDUCTEUR MAGNETOSTRICTIF DE POSITION RECTILIGNE
SANS CONTACT

(SORTIE ANALOGIQUE)



Principales caractéristiques

- Structure mécanique optimisée
- Course de 50 à 4000 mm
- Curseur magnétique du type à glissière ou flottant
- Vaste gamme de sorties analogiques (tension ou courant) pour la mesure directe de position et vitesse ou pour la mesure inversée (position seulement)
- Disponibilité de modèles avec curseur simple ou double
- Alimentation 24Vcc ±20%
- Résistance aux vibrations (DIN IEC68T2/6 15g)
- Protection IP67
- Température de fonctionnement : -30...+85°C
- Compatibilité électromagnétique CEM 2014/30/UE
- Conformité à la directive RoHS 2011/65/UE

Transducteur de position linéaire sans contact à technologie magnétostrictive HYPERWAVE. L'absence de contact électrique sur le curseur élimine les problèmes d'usure et de consommation, ce qui garantit une durée de vie presque illimitée. Haute protection contre les agents extérieurs et immunité aux interférences CEM.

Grande précision de lecture de la mesure avec référence à la non-linéarité, répétabilité et hystérésis. Résistance élevée aux vibrations et aux chocs mécaniques; ample fourchette de température pour une utilisation en milieu industriel ingrat.



Ce pictogramme, présent sur l'étiquette du produit, renvoie à des informations supplémentaires contenues dans le manuel du produit. Pour une installation correcte et sûre, suivre les instructions et respecter les avertissements contenus dans le présent manuel. Aucun danger ne peut résulter d'une utilisation incorrecte, raisonnablement prévisible, qui ne soit ni mentionnée ni décrite dans le présent manuel. Le manuel complet peut être téléchargé depuis le site www.gefran.com
Numéro fichier UL E216851

CARACTERISTIQUES TECHNIQUES	
Modèle	50 à 4000 mm
Type de mesure	Déplacement/Vitesse
Temps d'échantillonnage lecture position (typique)	0,5 ms à 3 ms (selon la course)
Plage de mesure de la vitesse	min 0 .. 0,1 m/s max 0 .. 10 m/s
Précision de vitesse	< 2%(sur toute la plage de fonct.)
Essai de choc DIN IEC68T2-27	100g - 11ms - coup unique
Vibrations DIN IEC68T2-6	15g / 10...2000Hz
Vitesse de déplacement	≤10 m/s
Accélération maxi	≤ 100 m/s ² déplacement
Résolution	16 bit (Bruit maxi 5 mVpp)
Type de curseur (voir note)	Curseur à glissière Curseur séparé flottant
Température de fonctionnement (*)	-30...+85°C
Température de stockage	-40...+100°C
Coefficient de température	0.005% f.s / °C
Protection	IP67

CARACTERISTIQUES ELECTRIQUES		
Signal de sortie	0...10V (N/P/Y)	4...20mA (E/F/H) 0...20mA (B/C/D)
Alimentation nominale	24 Vdc ±20%	24 Vdc ±20%
Ondulation maxi d'alimentation	1Vpp	1Vpp
Absorption maxi (**)	70mA	90mA
Charge de sortie maxi	5kΩ	< 500Ω
Bruit de sortie maximum	< 5mVpp	< 5mVpp
Valeur de sortie maxi	12V	30mA
Valeur sortie d'alarme	10.5V	21mA
Isolation électrique	500V (*)	500V (*)
Protection contre les inversions de polarité	Oui	Oui
Protection contre les surtensions	Oui	Oui
Protection contre la puissance de sortie	Oui	Oui

(*) Voir les éventuelles limitations aux paragraphes « Branchements électriques » et « Accessoires sur demande ».

Note:

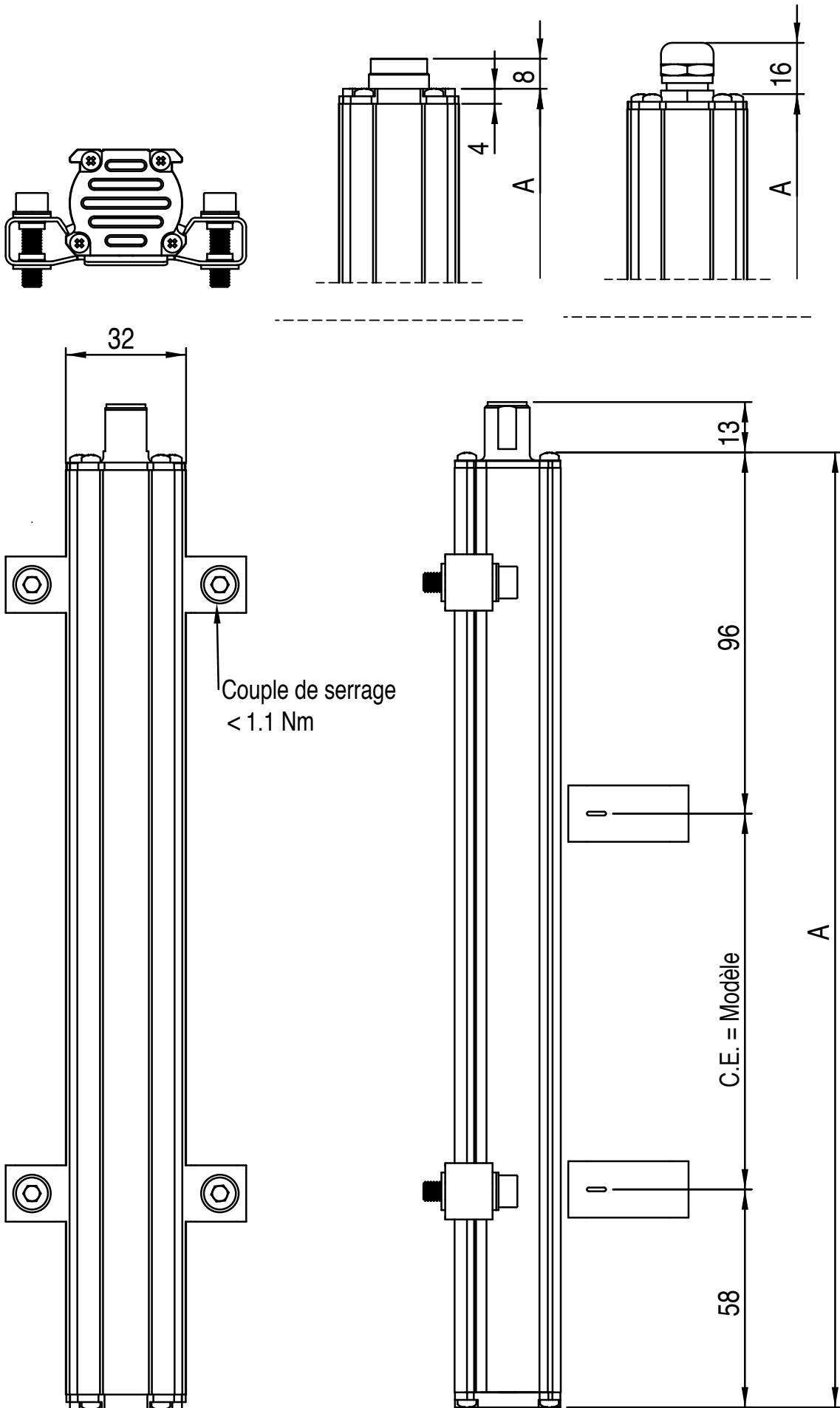
- 1) Pour des courses >2500 m, utiliser des curseurs à glissière ou flottants, à une hauteur maximale de 4 mm
- 2) Pour les versions à curseurs multiples, ces derniers doivent fonctionner dans les mêmes conditions de distance et de température

(*) avec un supresseur de tension de 30V 0,4J

(**) Les appareils doivent être alimentés par une alimentation de classe 2 (selon NEC) ou LPS (selon EN 60950).

Si les appareils sont connectés en permanence à la machine, il est nécessaire de prévoir un interrupteur externe ou un interrupteur-sectionneur et une protection contre les surintensités.

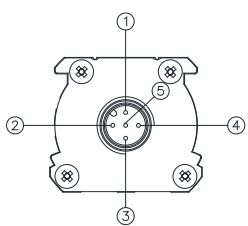
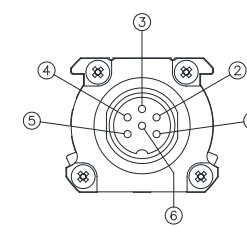
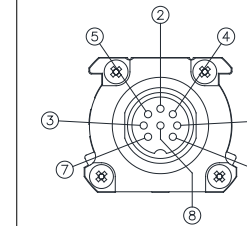
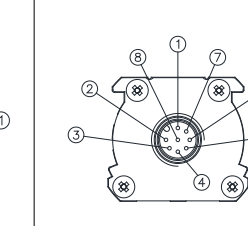
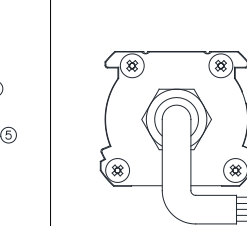
DIMENSIONS MECANQUES



DONNEES ELECTRIQUES / MECANIQUES

Modèle	50 75 100 130 150					350 360 400 450 500 550 600 650					1200 1250 1300 1400			2250 2500 2750 3000				3250 3500 3750 4000							
	175	200	225	250	300	700	750	800	850	900	950	1000	1100	1500	1750	2000									
Temps d'échantillonnage	ms	0,5					1					1,5			2				3						
Course électrique	mm	Modèle																							
Linéarité indépendante	± %/PE	Typique: $\leq \pm 0,01$ % PE (min $\pm 0,060$ mm) avec curseur à glissière max: $\leq \pm 0,02$ % PE avec flottant à une hauteur comprise entre 2 et 5 mm max: $\leq \pm 0,04$ % PE avec curseur flottant à une hauteur comprise entre 5 et 7 mm																							
Dimensioni Max. (A)	mm	Modèle + 154																							
Répétabilité	mm	<0,01 (limitée par la résolution de la valeur de sortie)																							
Hystérésis	mm	<0,01 (limitée par la résolution de la valeur de sortie)																							

CONNEXIONS ELECTRIQUES

SORTIE WPA-A-A	SORTIE WPA-A-B	SORTIE WPA-A-C	SORTIE WPA-A-H	SORTIE WPA-A-F/R
				

Fonction	CONNECTEURS				CABLE	CABLE OPTIONAL	
	WPA-A-A	WPA-A-B	WPA-A-C(***)	WPA-A-H	WPA-A-F/R	WPA-A-A	WPA-A-H
	5 pôles M12	6 pôles M16	8 pôles M16	8 pôles M12	Câble standard	Câble précâblé 5 pôles	Câble précâblé 8 pôles
Sortie curseur 1 0...10V 4...20mA 0...20mA	1	1	5 (1*)	5	Gris	Marron	Vert
GND Sortie curseur 1 (0V)	2	2	2	1	Rose	Blanc	Jaune
Sortie inverse curseur 1 Sortie curseur 2 Sortie vitesse 0...10V 4...20mA 0...20mA	3	3	3	3	Jaune	Bleu	Rose
GND Sortie curseur 1 Sortie curseur 2 Sortie vitesse (0V)	2	4	6	2	Rose	Blanc	Gris
Alimentation+	5	5	7	7	Marron	Gris	Marron
Alimentation GND	4	6	8	6	Blanc	Noir	Bleu
n.c.	-	-	4	4	-	-	Rouge
n.c.	-	-	1(5*)	8	-	-	Blanc
Valeurs nominales de température	-25+80 °C	-30+85 °C	-30+85 °C	-30+85 °C	-30+80 °C / -30+75 °C	-25+80 °C	-25+80 °C

(*) = pour version 4...20mA / 0...20mA

(**) Les valeurs de température opérationnelle, à moins que cela soit expressément indiqué, doivent être considérées comme applicables également en environnement UL.

Le boîtier du transducteur doit être raccordé à la terre uniquement du côté système de commande, au moyen du tressage du câble.

(***) La certification UL n'est pas disponible

SORTIE ANALOGIQUE

Le transducteur magnétostrictif WPA-A fournit une sortie analogique directe et inversée en tension ou en courant, proportionnelle à la position du curseur magnétique.

Aucun traitement électronique du signal n'est requis en cas d'interface avec un contrôleur ou un instrument de mesure.

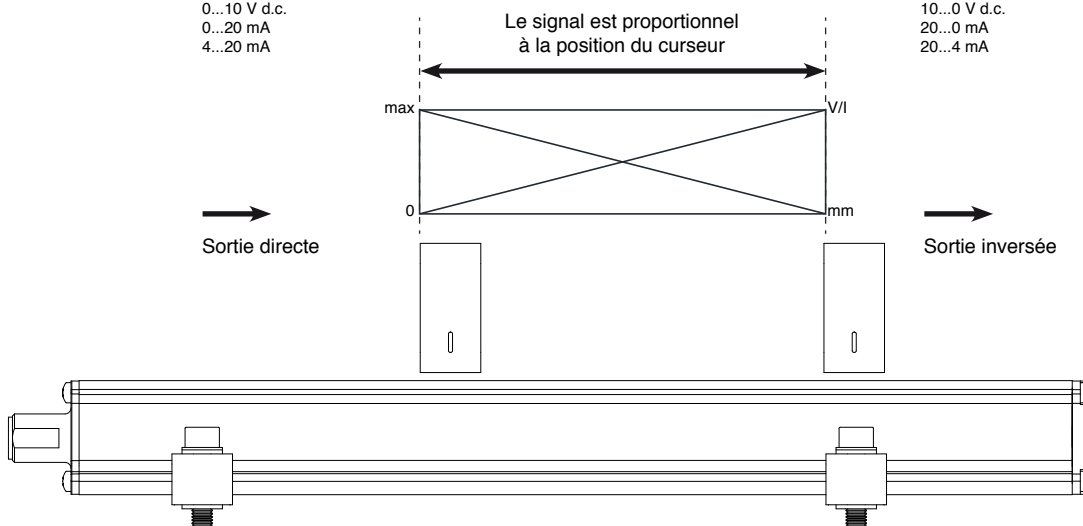
0...10 V d.c.
0...20 mA
4...20 mA

Le signal est proportionnel à la position du curseur

10...0 V d.c.
20...0 mA
20...4 mA

Sortie directe

Sortie inversée



SIGLE DE COMMANDE

Transducteur de position

W P A A

Sortie analogique A

Typologie connecteur

Sortie de connecteur 5 pôles M12 A

Disponible en option

Sortie de connecteur 6 pôles DIN45322 B

Sortie de connecteur 8 pôles DIN45326 C

Sortie de connecteur 8 pôles M12 H

Sortie câble PVC F

Sortie câble PUR haute flexibilité R

Modèle

Sortie

0...10Vdc	1 curseur	N
0...10Vdc	1 curseur, position et vitesse	P
0...10Vdc	2 curseurs (course min. 360mm)	Y
4...20mA	1 curseur	E
4...20mA	1 curseur, position et vitesse	F
4...20mA	2 curseurs (course min. 360mm)	H
<i>Disponible en option</i>		
0...20mA	1 curseur	B
0...20mA	1 curseur, position et vitesse	C
0...20mA	2 curseurs (course min. 360mm)	D
0...+5Vdc	1 curseur	K

0 0 0 0 X 0 0 0 X 0 0 X 0 X X

Sortie de vitesse

Pour sortie analogique option C, F, P seulement

Vitesse maximale mesurable: 0.1...10.0 m/s

00.0 Fonction non requise

00	Uscita A, B, C, H
<i>Longueur câble pour sortie F</i>	
00	1 m
05	5 m
10	10 m
15	15 m

Otpion : Possibilité de commander des caractéristiques mécaniques/électriques différentes des modèles standards.

Ex.: WPA-A-B-0400-N, PKIT090, PCUR210

Transducteur modèle WPA, sortie analogique, connecteur 6 pôles, modèle 400, sortie 0...10Vcc, n° 2 brides de fixation PKIT090, n°1 curseur standard PCUR210.

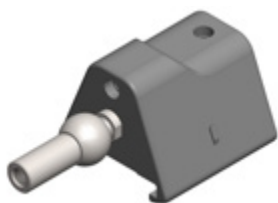
CURSEURS EN OPTION

PCUR202



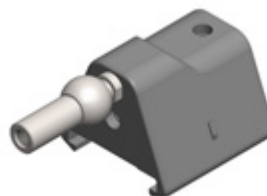
Curseur flottant

PCUR210



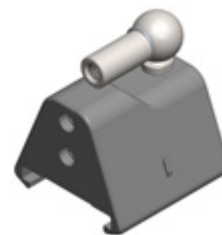
Curseur coulissant, articulation axiale basse

PCUR211

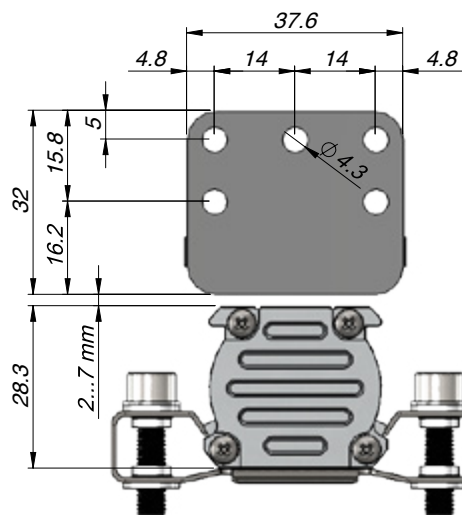
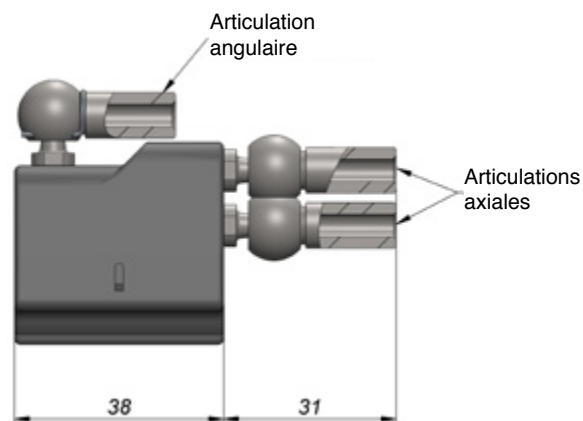
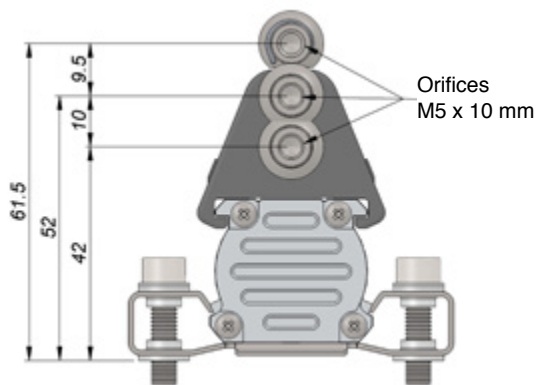


Curseur coulissant, articulation axiale haute

PCUR212



Curseur coulissant, articulation angulaire



BRIDES DE FIXATION EN OPTION



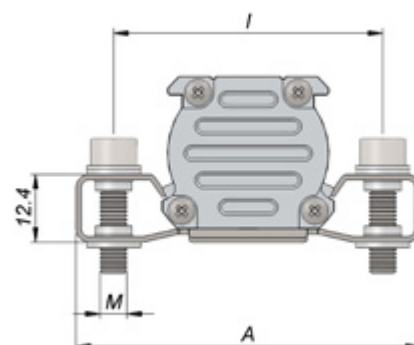
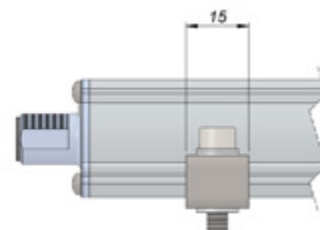
P K I T

Bride de fixation de fixation (2 pour chaque Kit)

Bride de fixation en acier, entraxe 42,5mm **090**

Bride de fixation en acier, entraxe 50mm **091**

Code étriers	Entraxe	Vis	Encombrement
PKIT090	42.5	M4	56
PKIT091	50	M5	63.5



CONNECTEURS EN OPTION

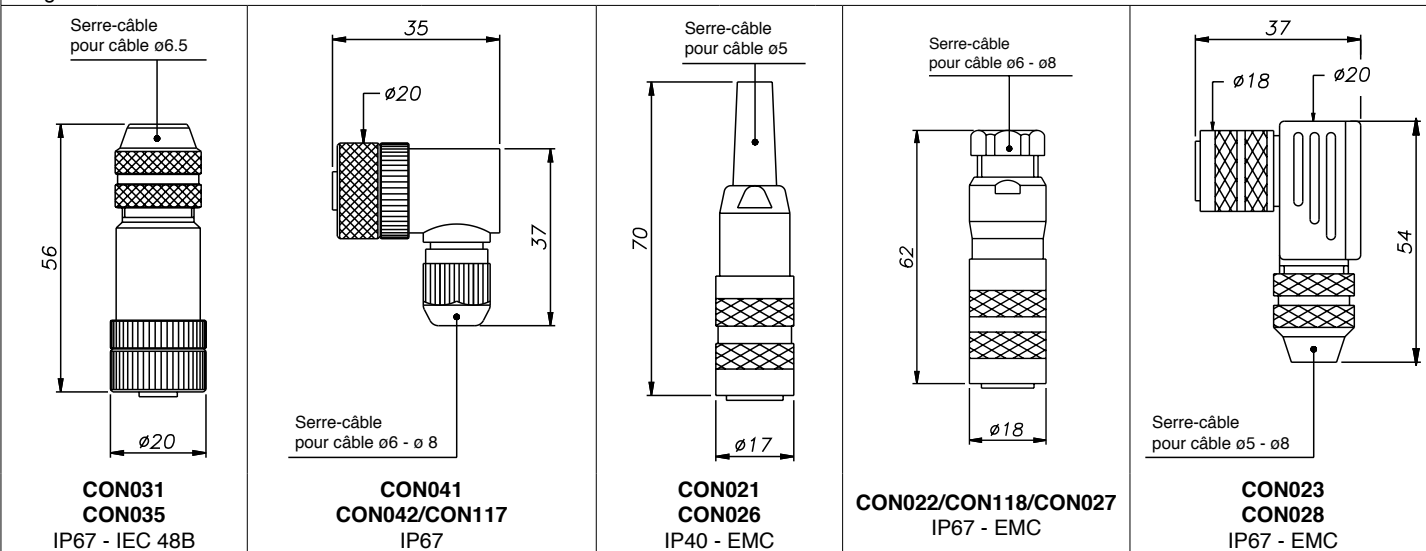
Pour sorties A-H, connecteur fileté M12

Codes: **CON031 pour sortie 5 pôles (WPA-A-A)**
CON041 pour sortie 5 pôles (WPA-A-A)
CON035 pour sortie 8 pôles (WPA-A-A)*
CON042 pour sortie 8 pôles (WPA-A-H)*
CON117 pour sortie 8 pôles (WPA-A-H)

Pour sorties B-C, connecteur fileté M16

Codes: **CON021 pour sortie 6 pôles (WPA-A-B)**
CON022 pour sortie 6 pôles (WPA-A-B)*
CON023 pour sortie 6 pôles (WPA-A-B)
CON026 pour sortie 8 pôles (WPA-A-C)
CON027 pour sortie 8 pôles (WPA-A-C)
CON028 pour sortie 8 pôles (WPA-A-C)
CON118 pour sortie 6 pôles (WPA-A-B)

Longueur d'extraction du connecteur : 10mm



Valeurs nominales de température

CON031/CON035	CON041	CON042/CON117	CON021/CON026	CON022/CON118/CON027	CON023/CON028
-30+85 °C	-25+85 °C	-30+85 °C	-30+85 °C	-30+85 °C	-30+85 °C

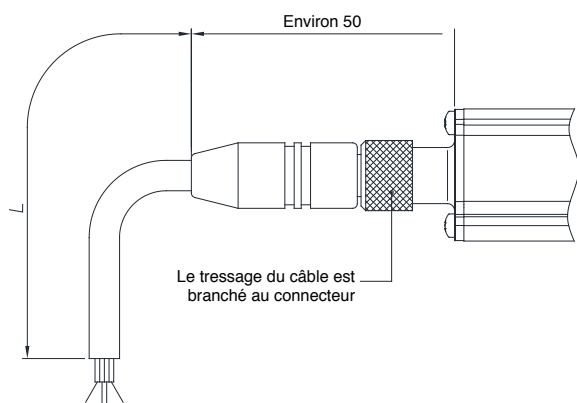
* La certification UL n'est pas disponible

Remarques:

1. Le taux IP indiqué dans ce document s'applique normalement avec le connecteur femelle approprié branché et correctement câblé.
2. Les valeurs nominales de température, sauf autre indication donnée expressément, doivent être considérées comme applicables également en environnement UL.
3. Pour les câbles de rallonge destinés aux applications cULus, il est conseillé d'utiliser un câble à 6 broches 26AWG Style 2464.

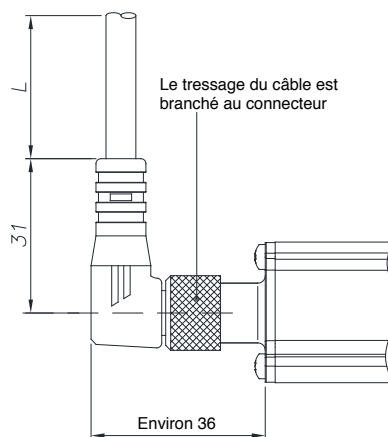
CABLES EN OPTION SORTIES

CABLE PRECABLE AVEC CONNECTEUR DROIT



Code câble 5 pôles		WPA-A-A	
Longueur "L"		CODE	
		Câble droit	Câble à 90°
2	mt	CAV011	CAV021
5	mt	CAV012	CAV022
10	mt	CAV013	CAV023
15	mt	CAV015	CAV024*/CAV280

CABLE PRECABLE AVEC CONNECTEUR A 90°



Code câble 8 pôles		WPA-A-H	
Longueur "L"		CODE	
		Câble droit	Câble à 90°
2	mt	CAV002	CAV005
5	mt	CAV003*	CAV006
10	mt	CAV004*/CAV281	CAV007
15	mt	CAV009*/CAV282	CAV008

* La certification UL n'est pas disponible

Les normes d'installation électrique et le certificat de conformité sont disponibles sur le site www.gefran.com d'où ils peuvent être téléchargés.

GEFRAN spa se réserve le droit d'apporter, à tout moment et sans préavis, toute modification esthétique ou fonctionnelle jugée utile ou nécessaire.

GEFRAN

GEFRAN spa
via Sebina, 74
25050 PROVAGLIO D'ISEO (BS) - ITALIA
ph. 0309888.1 - fax. 0309839063
Internet: <http://www.gefran.com>

DTS_WPA-A_02-2019_FRA