

GEFRAN

RK-5 C

TRANSDUCTEUR MAGNETOSTRICTIF DE POSITION RECTILIGNE
SANS CONTACT, AVEC RACCORD BRIDE (SORTIE CANopen)



Transducteur de position linéaire faisant appel à l'innovante solution magnétostrictive GEFran ONDA, gage d'une plus grande longévité.

L'absence de contact électrique sur le curseur supprime les problèmes d'usure et de consommation, d'où une durée de vie utile pratiquement illimitée.

La nouvelle solution technologique ONDA (brevetée par Gefran) permet d'obtenir une structure modulaire essentielle, compacte et facile à installer.

RK-5 est un transducteur de position magnétostrictif à raccord bridé, conçu pour être entièrement installé à l'intérieur de vérin oléo-dynamiques.

Son design particulier ainsi que le vaste choix de configurations du curseur, assurent au RK-5 une grande flexibilité d'installation et une compatibilité totale avec les spécifications des fabricants de vérins.

Des températures de fonctionnement comprises entre -40 et +105 °C, avec des pressions de travail jusqu'à 500 bars (valeur de crête) ainsi qu'une résistance élevée aux vibrations (25 g) et aux chocs (100 g), confèrent au capteur les qualités de robustesse indispensables pour permettre son utilisation dans des conditions sévères (par exemple, dans le domaine de l'hydraulique mobile).

Ce capteur garantit des performances de haut niveau en matière de transduction de la valeur mesurée: linéarité, hystérésis et répétitivité.

Le système de communication du bus CAN assure une transmission rapide et sûre.

L'application du protocole CANopen DS-301 et du Device Profile DS-406 garantit une intégration rapide et aisée du transducteur dans le système de commande et d'automatisation.



CARACTERISTIQUES TECHNIQUES

Modèle

de 50 à 2500 mm

Type de mesure

Déplacement et vitesse

Temps d'échantillonnage (typique)

1 ms

Essai de choc DIN IEC68T2-27

100g - 11ms - coup unique

Vibrations DIN IEC68T2-6

25g / 10...2000Hz

Vitesse de déplacement

≤ 10 m/s

Accélération maximale

≤ 100 m/s² déplacement

Résolution position

0,1mm

Résolution de vitesse

1 mm/s

Pression de fonctionnement

350 bar

Alimentation nominale

8...32Vdc

Ondulation maximum d'alimentation

1Vpp

Signal de sortie

CAN bus de communications numériques

Isolation électrique

500V (*) (D.C. Alimentation/masse)

Protection contre l'inversion de polarité

Oui

Protection contre la surtension

Oui

Consommation de courant

1 W

Protection zone du circuit hydraulique

IP67/ IP69K avec connecteur femelle

Température de fonctionnement

-40°...+105°C

Température de stockage

-30°...+100°C

Coefficient de température

0.01% FS / °C

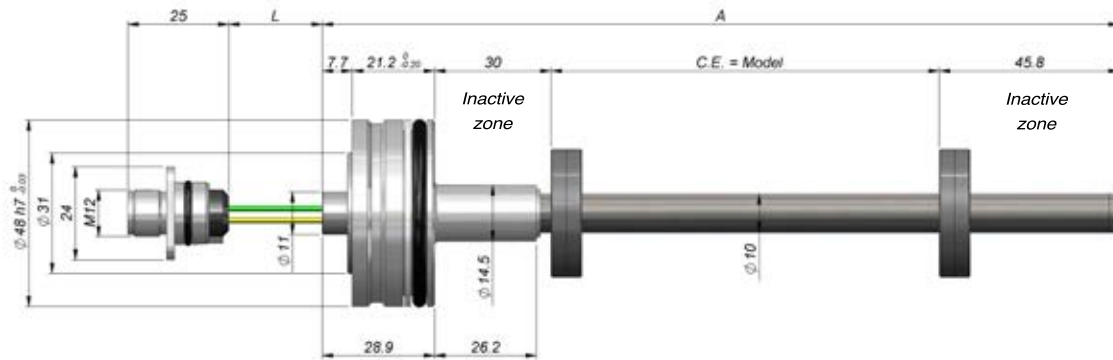
Humidité point de rosée EN60068-2-30

90% sans condensation

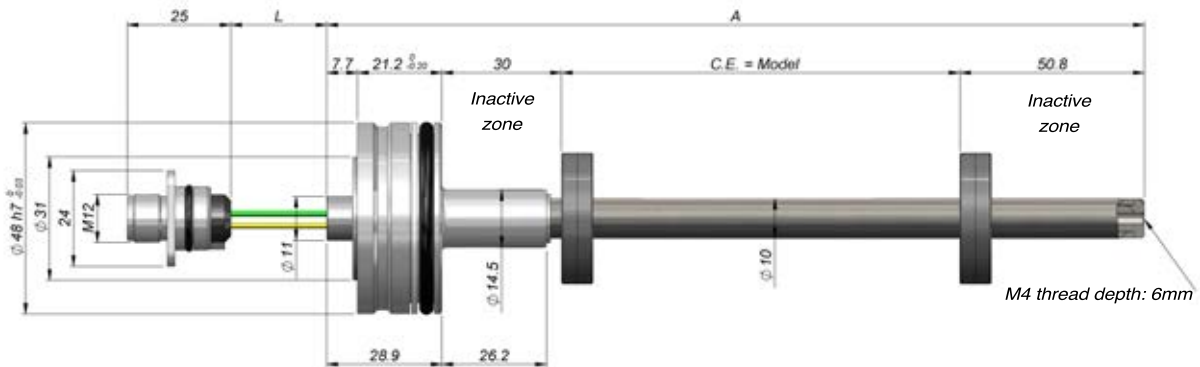
(*) Avec supprimeur de tension 50V 2J

DIMENSIONS MECANQUES

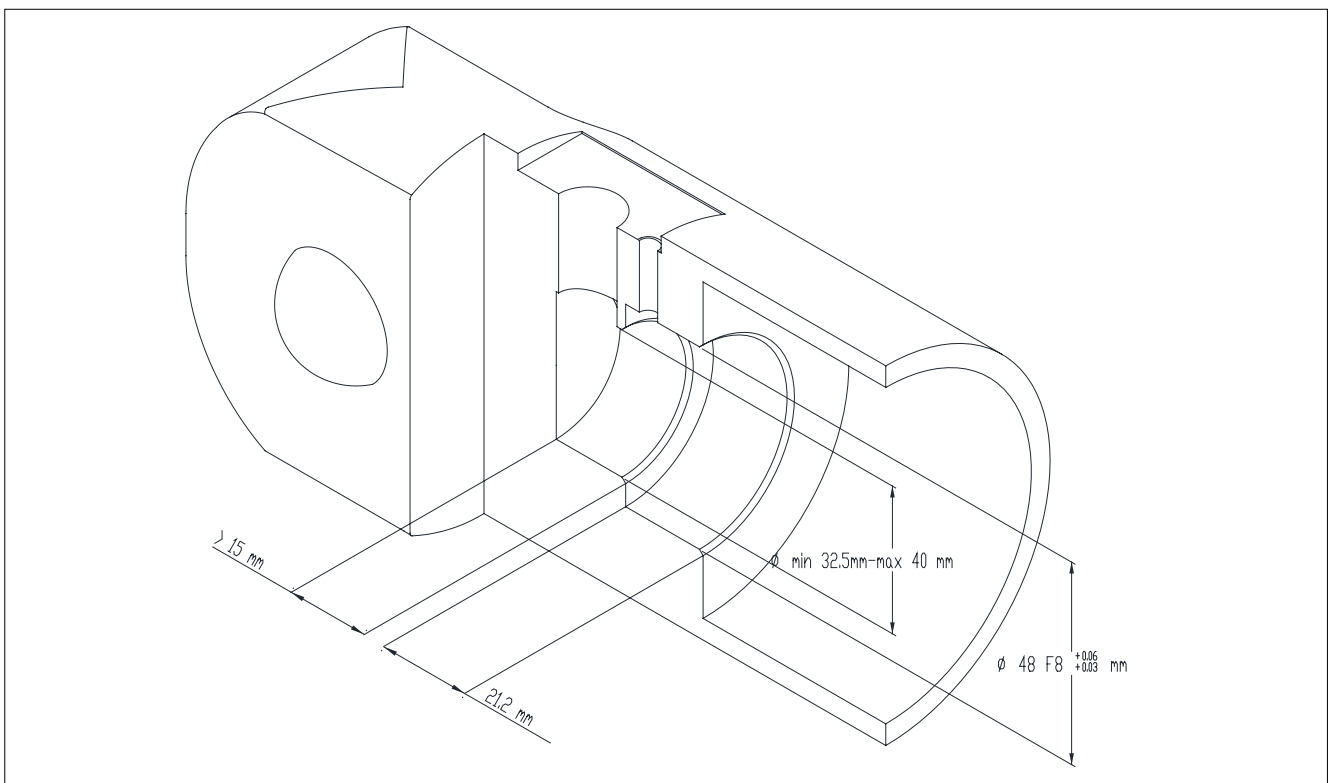
Course 50 à 1000 mm



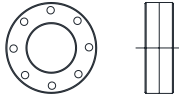

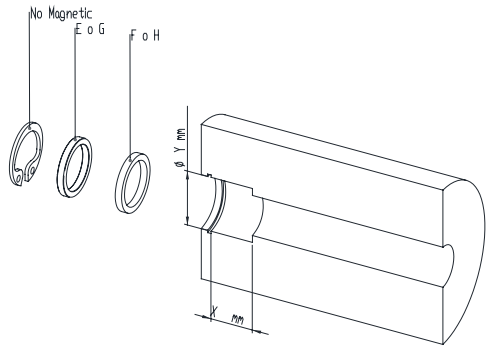
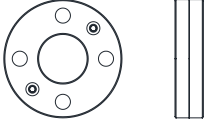
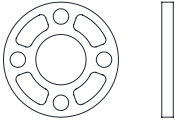
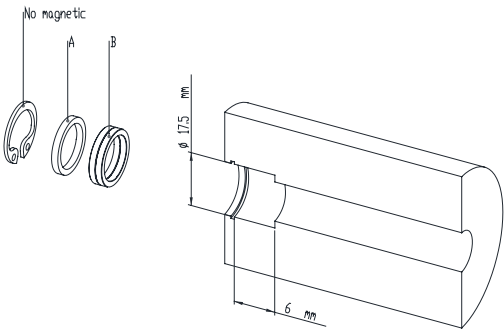


Course 1250 à 2500 mm






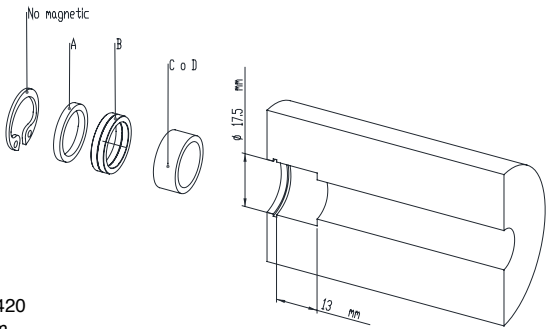



LOGEMENT DU CAPTEUR (détail de la tête)



INSTALLATION ET KIT CURSEUR (à commander séparément)

	<p>"E" Aimant ø 25,4 x ø 13,5 x 8mm</p> 	<p>"F" Entretoise plastique ø 25,2 x ø 13,5 x 5mm</p> 	
PKIT528			
	<p>"G" Aimant ø 33 x ø 13,5 x 8mm</p> 	<p>"H" Entretoise plastique ø 32 x ø 13,5 x 3,2mm</p> 	
PKIT529			
	<p>"A" Entretoise plastique ø 17 x ø 13,5 x 2mm</p> 	<p>"B" Aimant ø 17 x ø 13,5 x 4mm</p> 	
PKIT525			

INSTALLATION ET KIT CURSEUR POUR SIEGE DE 13 mm (à commander séparément)

	<p>Entretoise plastique ø 17 x ø 13,5 x 2mm</p> 	<p>Aimant ø 17 x ø 13,5 x 4mm</p> 	<p>Entretoise plastique ø 17x ø 13,5 x 7mm</p> 	
PKIT526				
	<p>Entretoise plastique ø 17 x ø 13,5 x 2mm</p> 	<p>Aimant ø 17 x ø 13,5 x 4mm</p> 	<p>Entretoise INOX AISI420 ø 17 x ø 13,5 x 7mm</p> 	
PKIT527				

DONNEES ELECTRIQUES / MECANIQUES

Modèle	50	100	130	150	200	225	300	400	450	500	600	700	800	900	1000	1250	1500	1750	2000	2250	2500
Course électrique (C.E.)	mm	Modèle																			
Linéarité indépendante		< ±0,04% F.S. (minimo ±0,10 mm)																			
Encombrement maxi (A)	mm	Modèle +104,7 (sauf câble)										Modèle +109,7 (sauf câble)									
Répétabilité	mm	< 0.01 *																			
Hystérésis		< ±0.005% F.S. *																			
Temps d'échantillonnage	msec	1 pour courses jusqu'à 600 / 2 jusqu'à 2500 mm																			
* Résolution limitée (0,1mm)																					

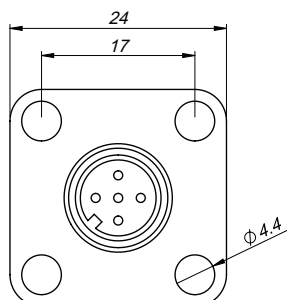
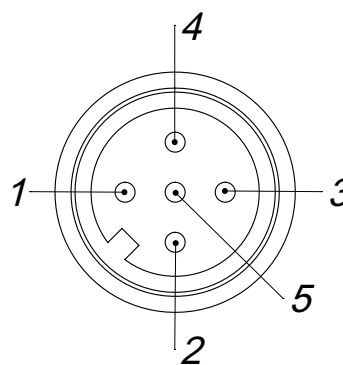
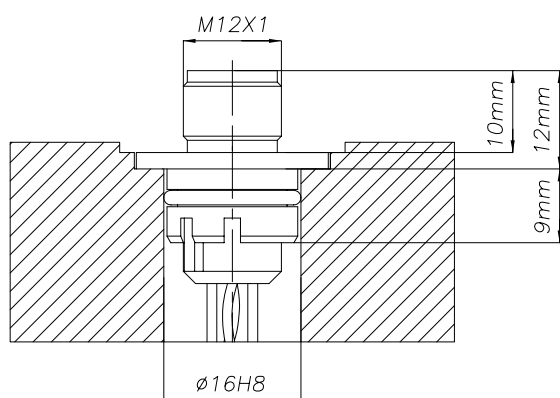
CABLE LONGUEUR (options A)



“L” comme indiqué dans le sigle de commande













Code	Longueur
060	60 mm
100	100 mm
150	150 mm
240	240 mm

CONNEXIONS ÉLECTRIQUES ET MONTAGE DU CONNECTEUR



BROCHE	FONCTION	COULEUR DE CÂBLE
1	NC	
2	VDC	MARRON
3	GND	BLANC
4	CAN HI	VERT
5	CAN LO	GRIS

KITS CURSEURS (à commander séparément)

CODE	Ø SIEGE	PROFONDEUR SIEGE	MATERIAU PISTON	AIMANT	ENTRETOISE PLASTIQUE	ENTRETOISE AMAGNETIQUE	ENTRETOISE MAGNETIQUE
PKIT528	Ø 25,4 mm	13 mm	magnétique/ amagnétique				
PKIT529	Ø 33 mm	13 mm	magnétique/ amagnétique				
PKIT525	Ø 17 mm	6 mm	magnétique/ amagnétique				
PKIT526	Ø 17 mm	13 mm	amagnétique				
PKIT527	Ø 17 mm	13 mm	magnétique/				

CONFORMITE CE SELON LA DIRECTIVE 2004/108/CE

NORME	TITULE
ISO 13766	Earthmoving Machinery
ISO 14982	Agriculture and forest machinery
ISO 13309	Construction machinery
ISO 11452-5	Road vehicles - Components test methods for electrical disturbances from narrowband radiated electromagnetic energy. part 5: stipline 200V/m
EN61326_1; EN61326_2_3	Electrical equipment for measurement, control and laboratory use

CODE DE COMMANDE

CONFIGURATION DE SORTIE

M12 STD CANopen	A
-----------------	----------

MODELE

(0050-2500)	XXXX
-------------	-------------

NOMBRE DE CURSEURS

1	A
---	----------

BAUDRATE

1 MBaud	1
---------	----------

800KBaud	2
----------	----------

500kBaud	3
----------	----------

250kBaud	4
----------	----------

125kBaud	5
----------	----------

Riservato	6
-----------	----------

50kBaud	7
---------	----------

20kBaud	8
---------	----------

10kBaud	9
---------	----------

RESOLUTION DE POSITION

0.1mm	7
-------	----------

PROTOCOLE

CANopen	C
---------	----------

ADRESSE

127 (default)	XXX
---------------	------------

1...126 (spécifié par le Client)	nnn
----------------------------------	------------

LONGUEUR DES CABLES

60mm	06
------	-----------

150mm	15
-------	-----------

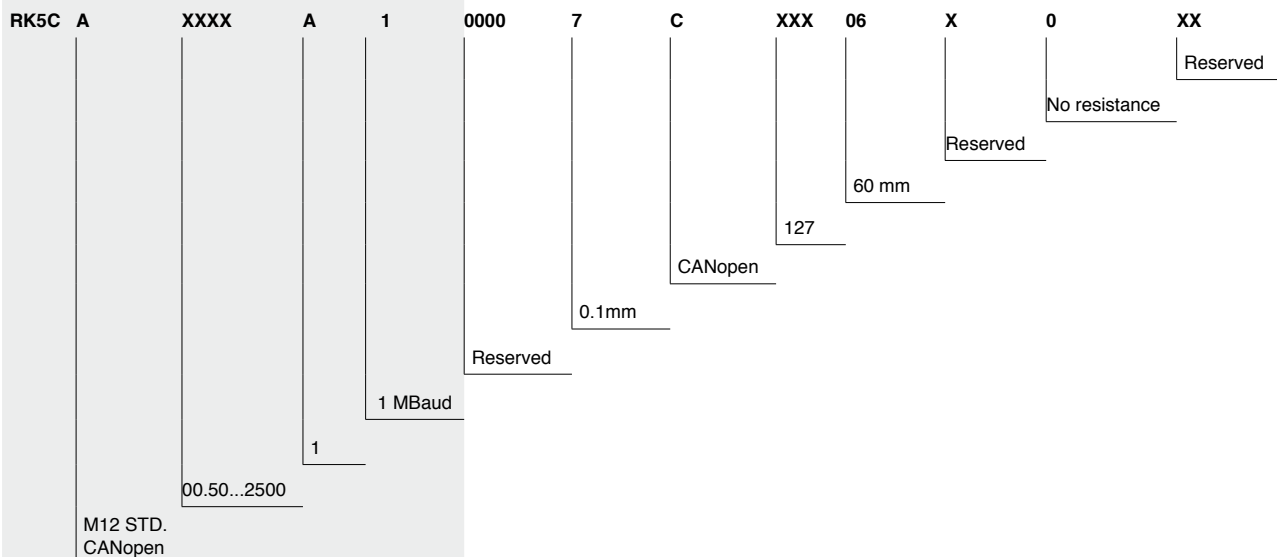
240mm	24
-------	-----------

RESISTANCE DE FIN DE BUS

Aucune résistance (par défaut)	0
--------------------------------	----------

Résistance 120 ohm	1
--------------------	----------

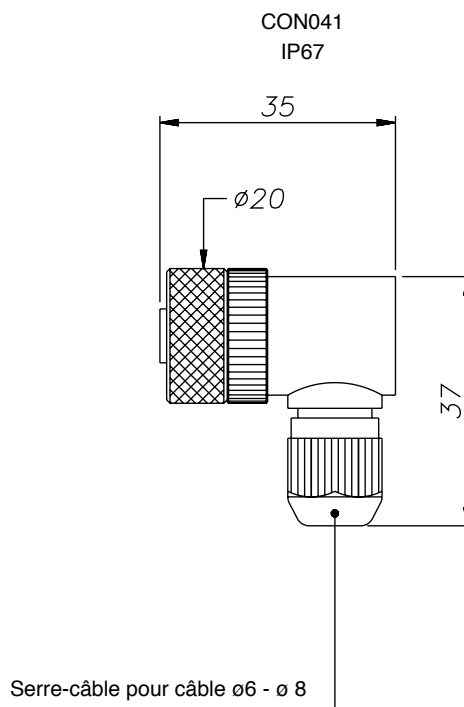
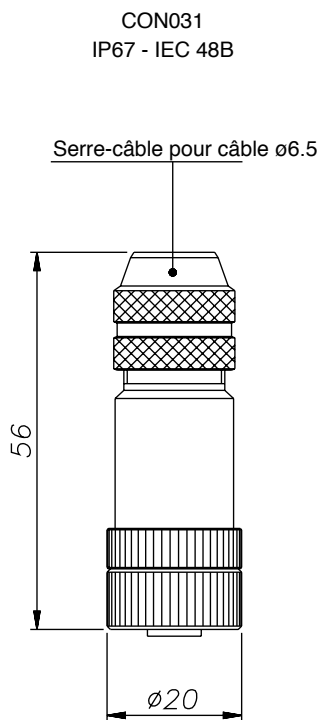
Exemple de description



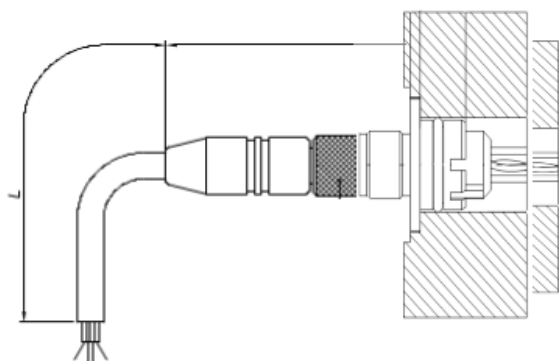
CONNECTEURS EN OPTION

CON031 pour sortie 5 pôles

CON041 pour sortie 5 pôles 90 °



CABLES EN OPTION (à commander séparément)



CABLE PRE-CABLE AVEC CONNECTEUR DROIT

La tresse du câble est raccordée au connecteur

Longueur "L"		CODE	
		Câble droit	Câble à 90°
2	mt	CAV011	CAV021
5	mt	CAV012	CAV022
10	mt	CAV013	CAV023
15	mt	CAV015	CAV024

GEFRAN spa se réserve le droit d'apporter, à tout moment et sans préavis, toute modification esthétique ou fonctionnelle jugée utile ou nécessaire.