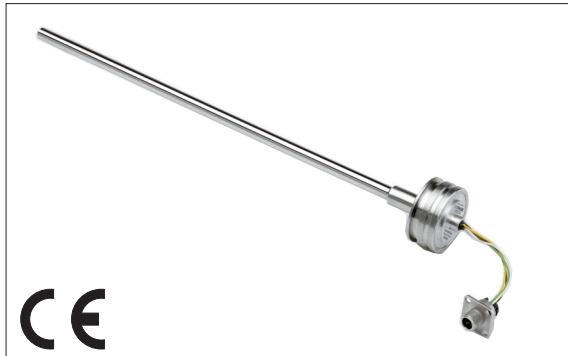


GEFRAN

RK-5

TRANSDUCTEUR MAGNETOSTRICTIF DE POSITION RECTILIGNE
SANS CONTACT, AVEC RACCORD BRIDE (SORTIE ANALOGIQUE)



Transducteur de position linéaire faisant appel à l'innovante solution magnétostrictive GEFRAONDA, gage d'une plus grande longévité.

L'absence de contact électrique sur le curseur supprime les problèmes d'usure et de consommation, d'où une durée de vie utile pratiquement illimitée.

La nouvelle solution technologique ONDA (brevetée par Gefran) permet d'obtenir une structure modulaire essentielle, compacte et facile à installer.

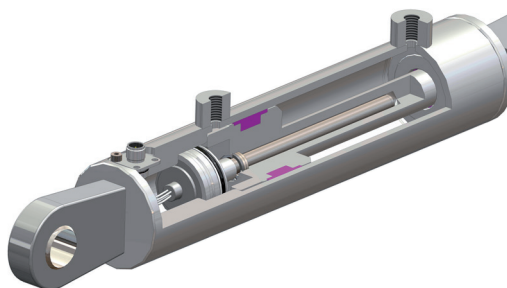
RK-5 est un transducteur de position magnétostrictif à raccord bridé, conçu pour être entièrement installé à l'intérieur de vérin oléo-dynamiques.

Son design particulier ainsi que le vaste choix de configurations du curseur, assurent au RK-5 une grande flexibilité d'installation et une compatibilité totale avec les spécifications des fabricants de vérins.

Des températures de fonctionnement comprises entre -40 et +105 °C, avec des pressions de travail jusqu'à 500 bars (valeur de crête) ainsi qu'une résistance élevée aux vibrations (25 g) et aux chocs (100 g), confèrent au capteur les qualités de robustesse indispensables pour permettre son utilisation dans des conditions sévères (par exemple, dans le domaine de l'hydraulique mobile).

Ce capteur garantit des performances de haut niveau en matière de transduction de la valeur mesurée: linéarité, hystérésis et répétitivité.

Dans les solutions avec sortie de courant ou de tension, le signal est du type analogique.



CARACTERISTIQUES TECHNIQUES

Modèle

de 50 à 2500 mm

Type de mesure

Déplacement

Temps d'échantillonnage (typique)

1 ms

Essai de choc DIN IEC68T2-27

100g - 11ms - coup unique

Vibrations DIN IEC68T2-6

25g / 10...2000Hz

Vitesse de déplacement

≤ 10 m/s

Accélération maximale

≤ 100 m/s² déplacement

Résolution

12 bit (min 50 μm)

Pression de fonctionnement

350 bar

Alimentation nominale

10...32 Vdc (E/R)
8...32Vdc (sorties N/O/K/I)

Ondulation maximum d'alimentation

1Vpp

Signal de sortie

0,5...9,5Vdc (RK-5 N)
9,5...0,5Vdc (RK-5 O)
0,5...4,5Vdc (RK-5 K)
4,5...0,5Vdc (RK-5 I)
4...20mA (RK-5 E)
20...4mA (RK-5 R)

Isolation électrique

500V (*) (D.C. Alimentation/masse)

Protection contre l'inversion de polarité

Oui

Protection contre la surtension

Oui

Protection zone du circuit hydraulique

IP67/ IP69 avec connecteur

Température de fonctionnement

-40...+105°C

Température de stockage

-30...+100°C

Coefficient de température

0.01% PE / °C

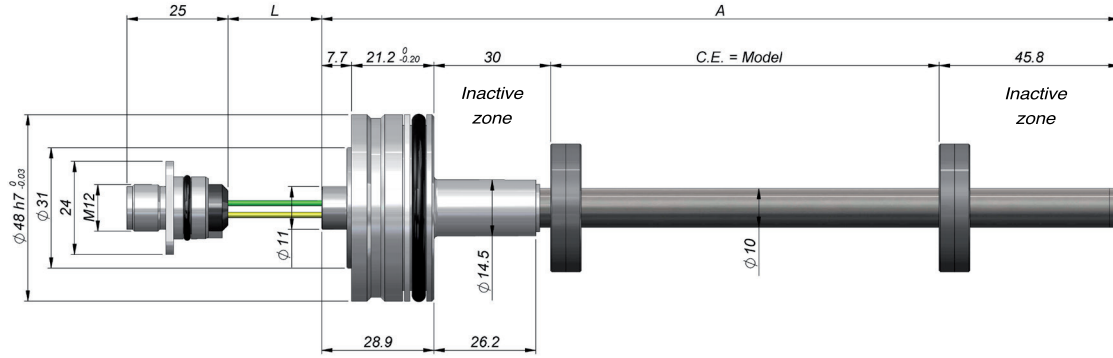
Humidité point EN60068-2-30

humidité sans condensation 90%

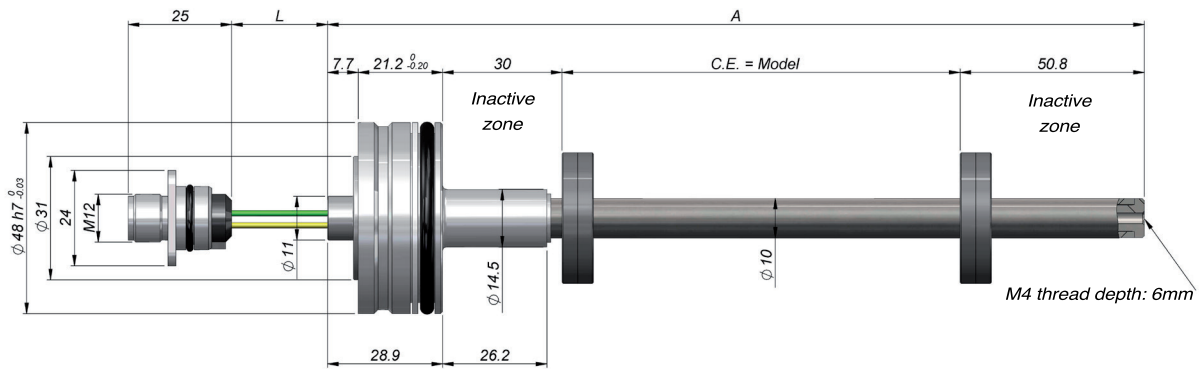
(*) Avec suppresseur de tension 50V 2J

DIMENSIONS MECANQUES

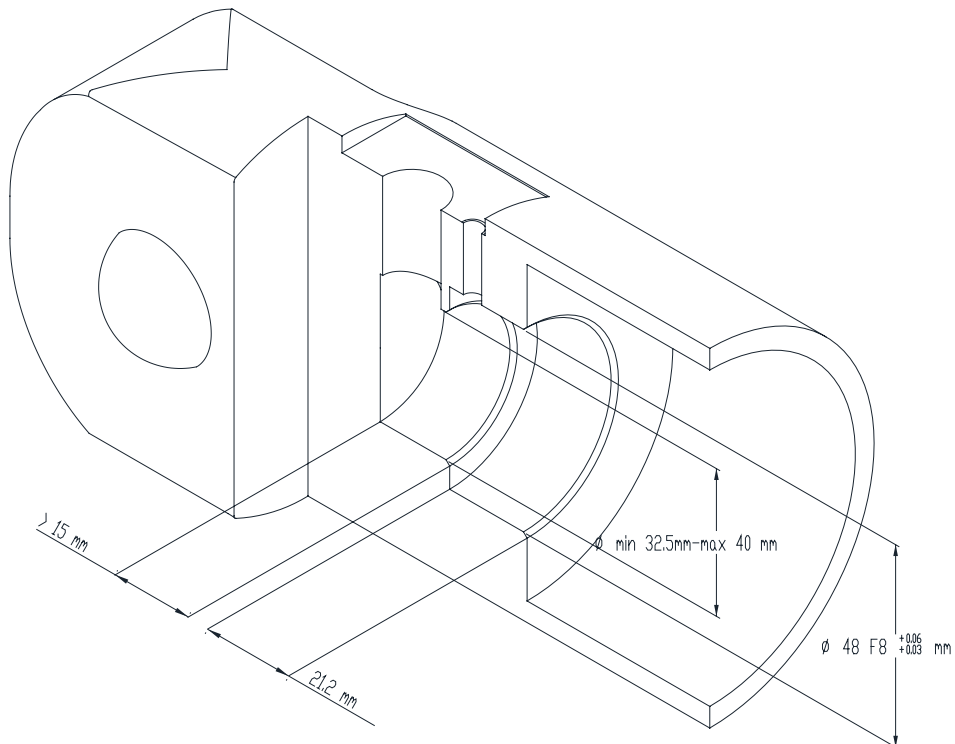
Course 50 à 1000 mm



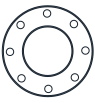



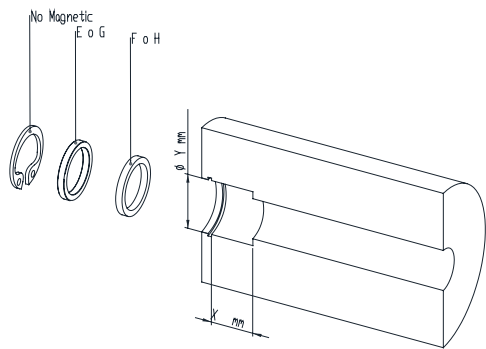
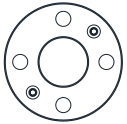



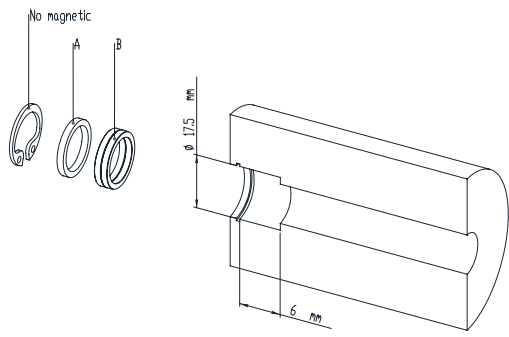




Course 1250 à 2500 mm









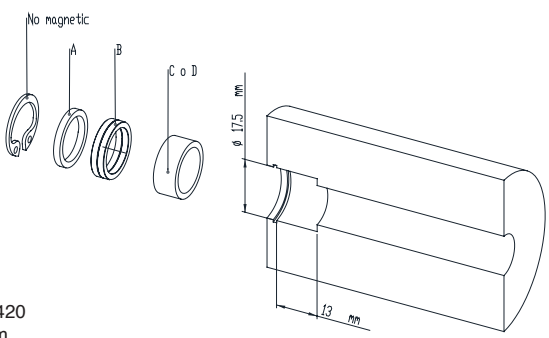






LOGEMENT DU CAPTEUR (détail de la tête)



INSTALLATION ET KIT CURSEUR (à commander séparément)

	<p>"E" Aimant ø 25,4 x ø 13,5 x 8mm</p>  	<p>"F" Entretoise plastique ø 25,2 x ø 13,5 x 5mm</p>  	
PKIT528			
	<p>"G" Aimant ø 33 x ø 13,5 x 8mm</p>  	<p>"H" Entretoise plastique ø 32 x ø 13,5 x 3,2mm</p>  	
PKIT529			
	<p>"A" Entretoise plastique ø 17 x ø 13,5 x 2mm</p>  	<p>"B" Aimant ø 17 x ø 13,5 x 4mm</p>  	
PKIT525			

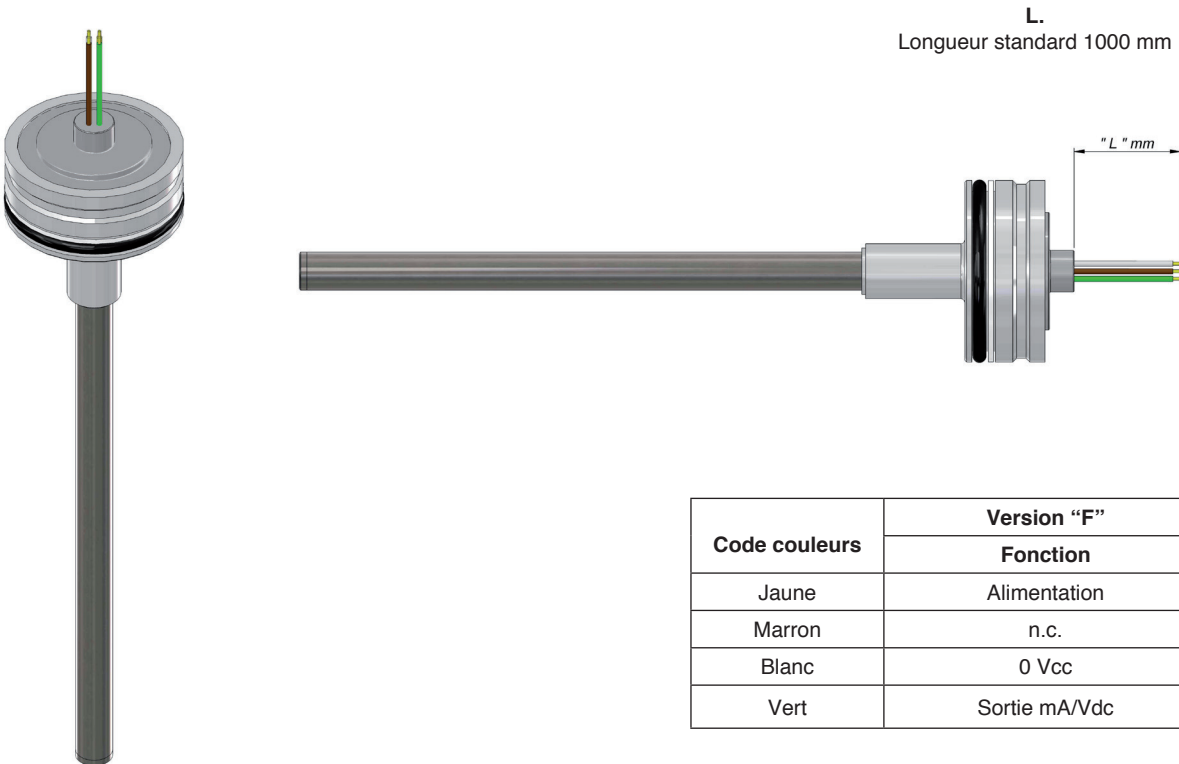
INSTALLATION ET KIT CURSEUR POUR SIEGE DE 13 mm (à commander séparément)

	<p>Entretoise plastique ø 17 x ø 13,5 x 2mm</p>  	<p>Aimant ø 17 x ø 13,5 x 4mm</p>  	<p>Entretoise plastique ø 17x ø 13,5 x 7mm</p>  	
PKIT526				
	<p>Entretoise plastique ø 17 x ø 13,5 x 2mm</p>  	<p>Aimant ø 17 x ø 13,5 x 4mm</p>  	<p>Entretoise INOX AISI420 ø 17 x ø 13,5 x 7mm</p>  	
PKIT527				

DONNEES ELECTRIQUES / MECANIQUES

Modèle		50	100	130	150	200	225	300	400	450	500	600	700	800	900	1000	1250	1500	1750	2000	2250	2500	
Course électrique (C.E.)	mm	Model																					
Linéarité indépendante		< ±0.04% F.E. (minimum ±0,10 mm)																					
Encombrement maxi (A)	mm	Modèle +104,7 (sauf câble)												Modèle +109,7 (sauf câble)									
Répétabilité	mm	< 0.01																					
Hystérésis		< ±0.005% F.E.																					
Temps d'échantillonnage	msec	1 pour courses jusqu'à 600 / 2 jusqu'à 2500																					

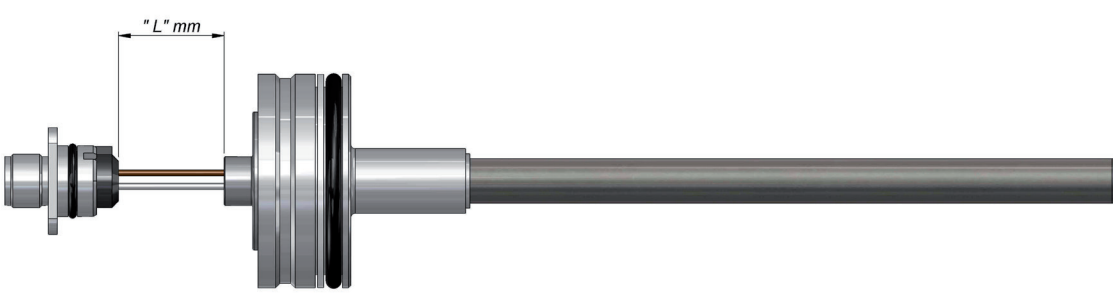
CONNEXION PAR FILS LIBRES ETAMES (OPTION F)



L.
Longueur standard 1000 mm

Code couleurs	Version "F"
	Fonction
Jaune	Alimentation
Marron	n.c.
Blanc	0 Vcc
Vert	Sortie mA/Vdc

CABLE LONGUEUR (OPTIONS A/B)



Code	Longueur
060	60 mm
150	150 mm
240	240 mm

CONNEXION ELECTRIQUES ET MONTAGE DU CONNECTEUR (options A et B)

BROCHE	VERSION "A"	VERSION "B"
	FONCTION	FONCTION
1	Alimentation	Alimentation
2	n.c.	sortie mA/Vdc
3	0 Vdc	0 Vdc
4	sortie mA/Vdc	n.c.

CONFORMITE CE SELON LA DIRECTIVE 2014/30/EU

NORME	INTITULE
ISO 13766	Earthmoving Machinery
ISO 11452-5	Road vehicles - Components test methods for electrical disturbances from narrowband radiated electromagnetic energy. part 5: stipline 200V/m
EN61326_1; EN61326_2_3	Electrical equipment for measurement, control and laboratory use

KITS CURSEURS (à commander séparément)

CODE	Ø SIEGE	PROFONDEUR SIEGE	MATERIAU PISTON	AIMANT	ENTRETOISE PLASTIQUE	ENTRETOISE AMAGNETIQUE	ENTRETOISE MAGNETIQUE
PKIT528	Ø 25,4 mm	13 mm	magnétique/ amagnétique				
PKIT529	Ø 33 mm	13 mm	magnétique/ amagnétique				
PKIT525	Ø 17 mm	6 mm	magnétique/ amagnétique				
PKIT526	Ø 17 mm	13 mm	amagnétique				
PKIT527	Ø 17 mm	13 mm	magnétique				

SIGLE DE COMMANDE

Transducteur
de position

R **K** **5** **A** **0** **0** **0** **0** **X** **X** **0** **0** **X** **0** **X** **X**

CONFIGURATION SORTIE

Pin1 Alimentation Pin2 N.C. Pin3 0Vdc Pin4 Sortie	A
Pin1 Alimentation Pin2 Sortie Pin3 0Vdc Pin4 N.F.	B
Contacts libres	F

LONGUEUR DES CABLES (connexion A, B seulement)

060	60 mm
150	150 mm
240	240 mm
000	F sortie

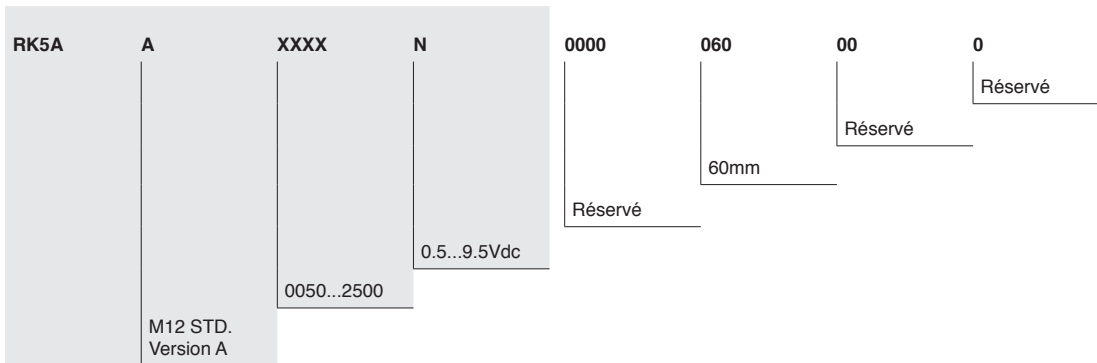
Modèle (0050-2500)

CONFIGURATION SORTIE

Analogique	0.5...9.5 VDC	N
Analogique	9.5...0.5 VDC	O
Analogique	0.5...4.5 VDC	K
Analogique	4,5...0.5 VDC	I
Analogique	4...20 mA	E
Analogique	20...4 mA	R

En option, il est possible de commander des caractéristiques mécaniques et/ou électriques différentes de celles de la configuration de série.

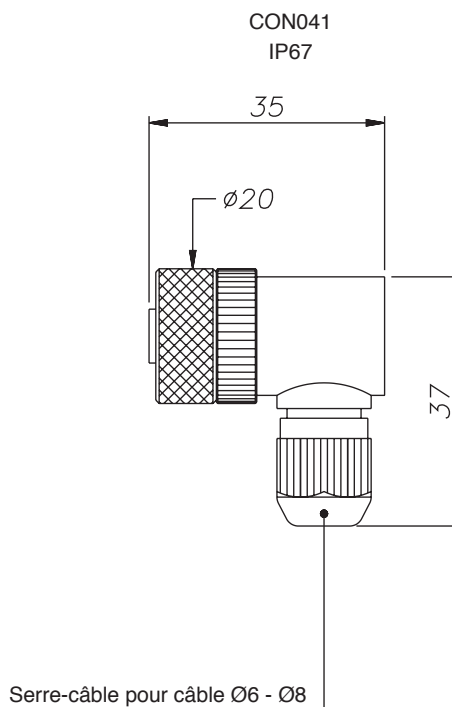
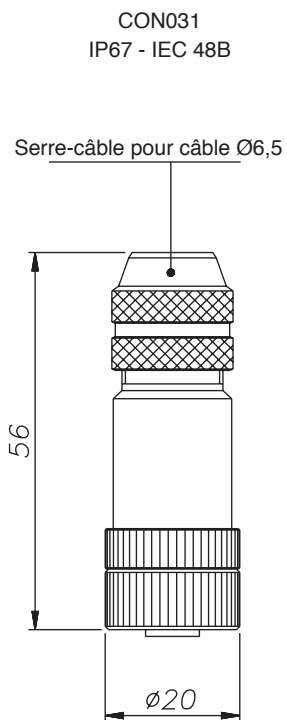
Exemple de description



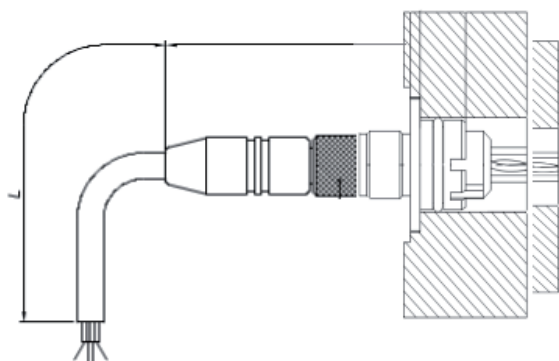
CONNECTEURS EN OPTION

CON031 pour sortie 5 pôles

CON041 pour sortie 5 pôles 90°



CABLES EN OPTION (à commander séparément)



CABLE PRE-CABLE AVEC CONNECTEUR DROIT

La tresse du câble est raccordée au connecteur.

Longueur "L"		CODE	
		Câble droit	Câble à 90°
2	mt	CAV011	CAV021
5	mt	CAV012	CAV022
10	mt	CAV013	CAV023
15	mt	CAV015	CAV024

GEFRAN spa se réserve le droit d'apporter, à tout moment et sans préavis, toute modification esthétique ou fonctionnelle jugée utile ou nécessaire.