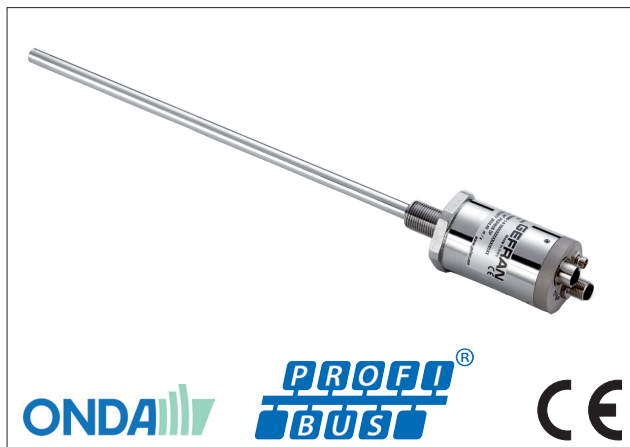


**GEFRAN**

## IK4 P (avec technologie ONDA)

TRANSDUCTEUR MAGNETOSTRICTIF DE POSITION RECTILIGNE SANS CONTACT  
(SORTIE PROFIBUS)



### Principales caractéristiques

- Technologie ONDA
- Courses comprises entre 50 et 4000mm.
- Résolution de la position programmable par voie logicielle jusqu'à 1  $\mu\text{m}$
- Résolution de la vitesse jusqu'à 0,25 mm/s
- Conforme aux Directives CE (EN 50081-1 50082-1)
- Résistance aux vibrations (DIN IEC68T2/6 12 g)
- Protection IP67
- Possibilité de gérer simultanément jusqu'à quatre curseurs
- Connexion via deux connecteurs M12 pour le raccordement simplifié au Profibus et un connecteur M8 pour le raccordement séparé à l'alimentation (possibilité d'alimenter le transducteur sans devoir nécessairement le brancher sur le bus)
- Intelligence locale
- Interface Profibus DPV0 sur RS485 selon la norme IEC 61158

Transducteur de position absolue linéaire sans contact, avec technologie magnétostrictive ONDA. L'interface de communication sur bus de terrain Profibus, permet l'intégration dans des systèmes complexes, où les distances de communication sont significatives, en garantissant une transmission des données rapide et sûre.

L'absence de contact du curseur évite les problèmes d'usure et assure une durée pratiquement illimitée du transducteur.

Parmi les nombreux avantages, signalons la compacité, qui facilite l'installation; le degré de protection élevé, qui permet l'utilisation en présence de conditions sévères; les performances élevées en termes de linéarité, répétitivité et résistance aux vibrations et aux chocs, gages d'une extrême fiabilité.

### CARACTERISTIQUES TECHNIQUES

Modèle	50 à 4000 mm
Type de mesure	Déplacement/Vitesse
Temps d'échantillonnage lecture position (typique)	1 ms
Essai de choc DIN IEC68T2-27	100g - 11ms - coup unique
Vibrations DIN IEC68T2-6	12g / 10...2000Hz
Vitesse de déplacement	$\leq 10$ m/s
Accélération maximum	$\leq 100$ m/s <sup>2</sup> déplacement
Résolution	Jusqu'à 1 $\mu\text{m}$
Type de curseur	Aimant séparé flottant
Température de fonctionnement	-40...+85°C
Température de stockage	-40...+100°C
Coefficient de température	20ppmFS / °C
Protection ambiante	IP67
Pour les versions à curseurs multiples, ceux-ci doivent fonctionner dans les mêmes conditions de température	

### CARACTERISTIQUES ELECTRIQUES

Signal de sortie	Profibus DPV0 sur RS485
Alimentation nominale	10-32 Vcc
Ondulation mxi alimentation	1Vpp
Absorption maximum	2W
Charge minimum sur la sortie	RS485 standard
Isolation électrique	500V (*) (C.C. alimentation/masse)
Protection contre l'inversion de polarité	Oui
Protection contre la surtension	Oui
Fusible interne à rétablissement automatique	Oui
(*) Avec suppresseur de tension 50V 2J	

## DONNEES ELECTRIQUES / MECANIKES

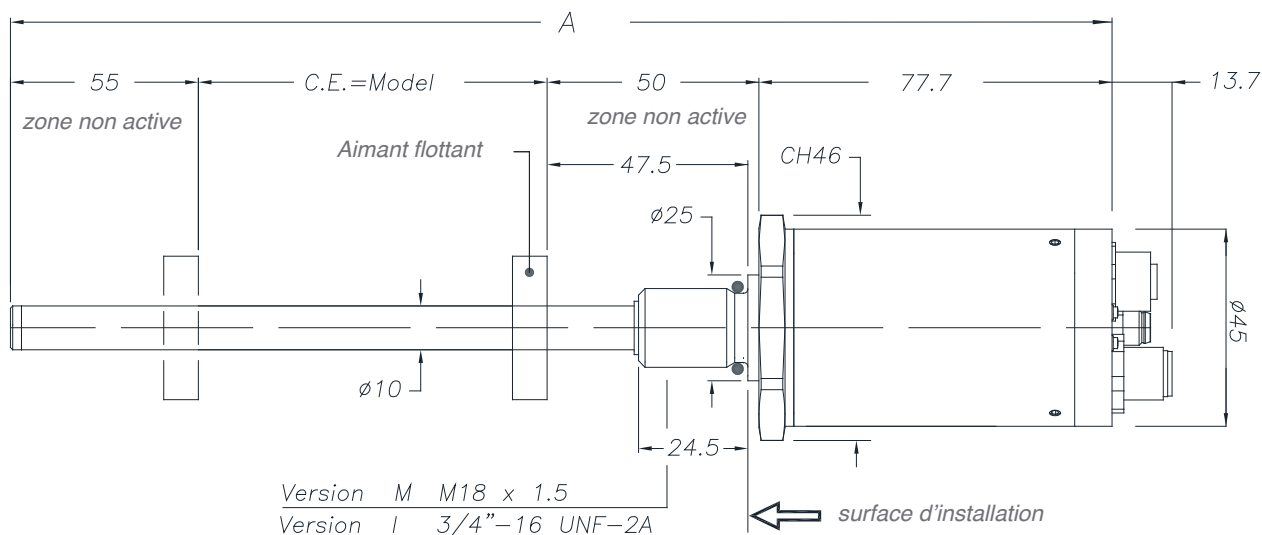
Model	Modèle																								
	50	75	100	130	150	175	200	225	250	300	350	360	400	450	500	550	600	650	700	750	800	850	900	950	1000
Course électrique (C.E.)	mm																								
Linéarité indépendante	±%PE																								
Dimensions hors-tout maxi (A)	mm																								
Répétitivité	mm																								
Hystérésis	±%PE																								
Temps d'échantillonnage	ms																								

Typique :  $\leq \pm 0.01$  %PE (minimum  $\pm 0.060$ mm)  
 Modèle (+ 182.7 pour des courses jusqu'à 1000mm); (+ 187.7 pour des courses > 1000mm)  
 < 0.01 (limitée par la résolution de la valeur de sortie)  
 <  $\pm 0.005$ % PE (minimum 0.010 mm)  
 1 (pour des courses jusqu'à 800) 2 (pour des courses 850 à 2000) 4 (pour des courses >2000) (\*)

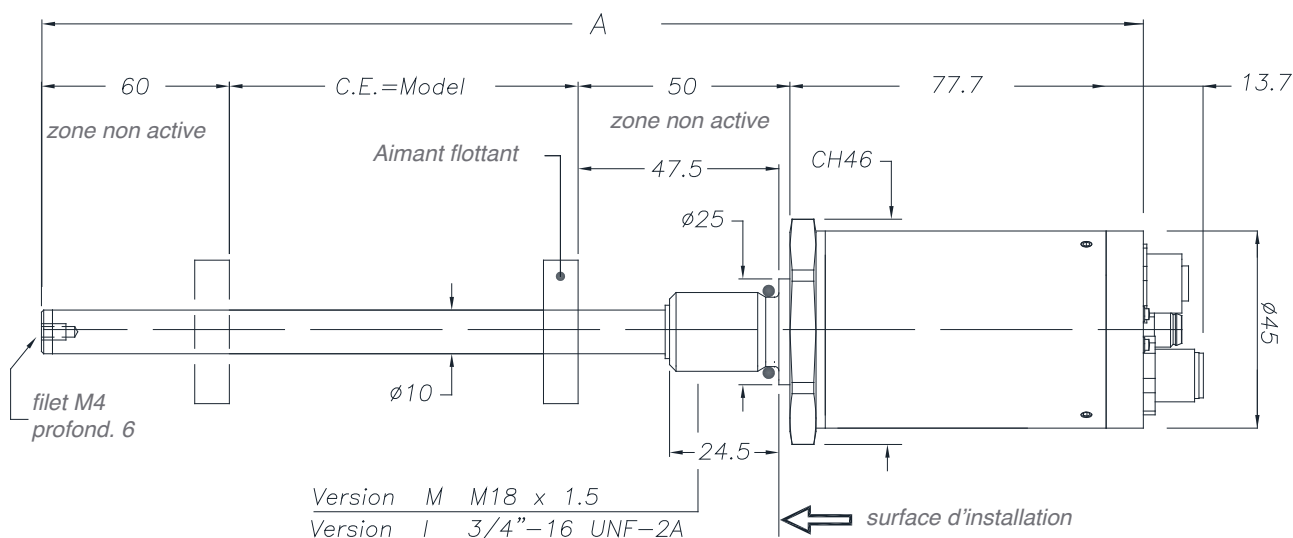
\* Note : pour les modèles qui utilisent 3 ou 4 curseurs, le temps d'échantillonnage double

## DIMENSIONS MECANIKES

### Courses comprises entre 50 et 1000 mm



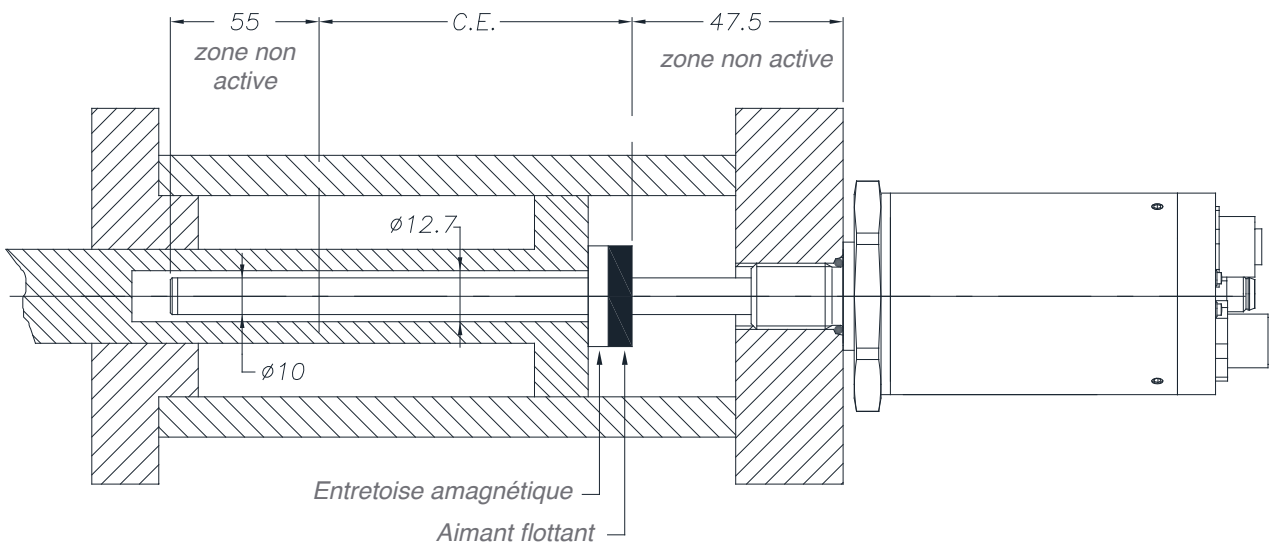
### Courses comprises entre 1250 et 4000 mm



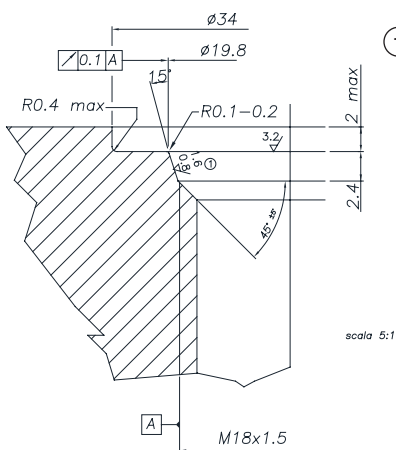
#### Note

Pour les versions à curseurs multiples, ceux-ci doivent fonctionner dans les mêmes conditions de distance et de température ainsi qu'à une distance minimum de 75 mm l'un par rapport à l'autre.

## INSTALLATION A L'INTERIEUR DU VERIN



\* pour les courses jusqu'à 1000 mm (inclus) – au-delà de 1000 mm, la zone non active devient de 60 mm car l'embout inclut un orifice fileté M4



### ① FILETT M18x1.5

La surface d'étanchéité doit être exempte d'éraflures en spirale ou longitudinales

Ro 1.6 $\mu$ m pour les joints d'étanchéité à pression NON pulsante

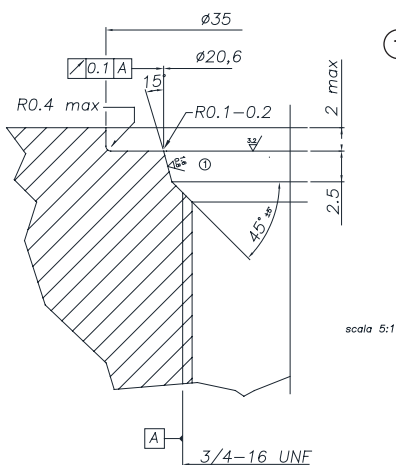
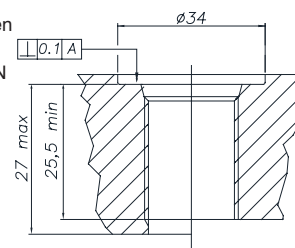
Ro 0.8 $\mu$ m pour les joints d'étanchéité à pression pulsante

#### Joint torique conseillé :

PARKER 6-349 15.4x2.1

Matériau: Viton 90° Shore-A

Mélange: PARKER N552-90



### ① FILETT 3/4"-16UNF

La surface d'étanchéité doit être exempte d'éraflures en spirale ou longitudinales

Ro 1.6 $\mu$ m pour les joints d'étanchéité à pression NON pulsante

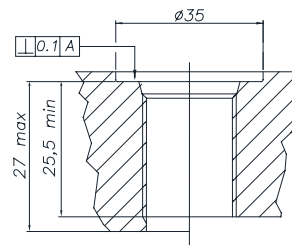
Ro 0.8 $\mu$ m pour les joints d'étanchéité à pression pulsante

#### Joint torique conseillé :

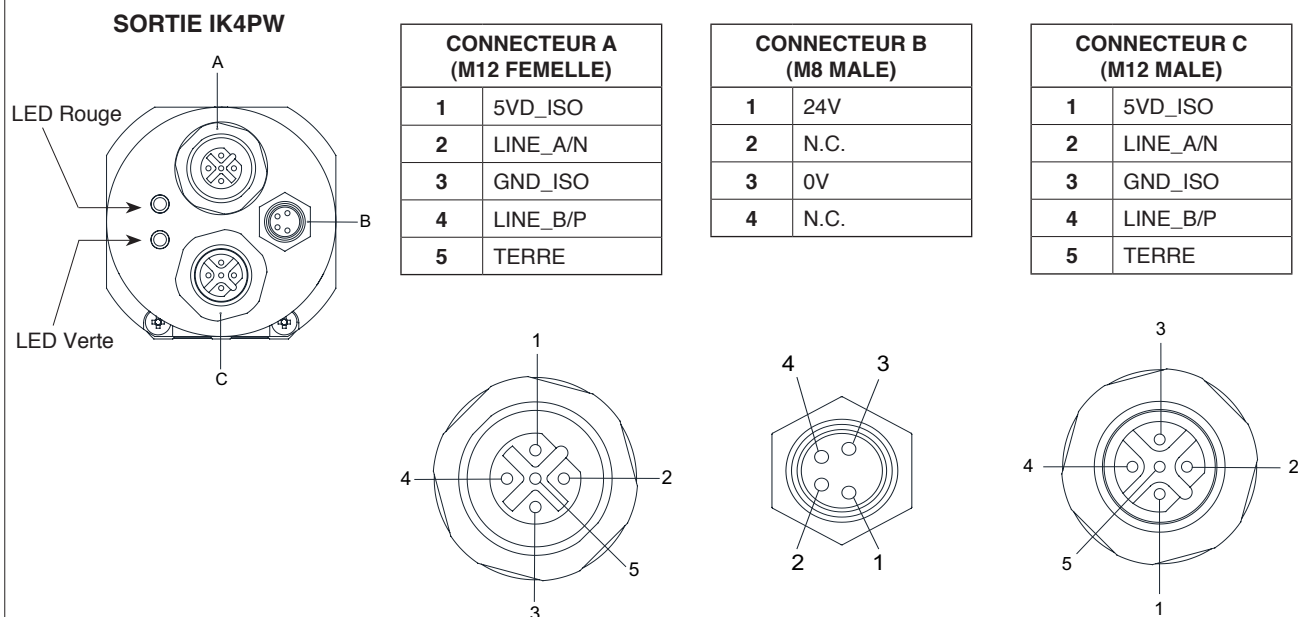
PARKER 3-908 16.36x2.21

Matériau: Viton 90° Shore-A

Mélange: PARKER N552-90



## CONNEXIONS ELECTRIQUES ET CONFIGURATION DES LED



LED ROUGE	LED VERTE	DESCRIPTION
Eteinte	Eteinte	Transducteur non alimenté
Eteinte	Clignotante (f= 1 HZ)	Transducteur prêt à lancer la communication avec le Maître (état =Wait Parm)
Eteinte	Allumée	Transducteur en communication cyclique avec le Maître (état= Data_Exch).
Allumée	Allumée	1. Lors de la mise sous tension : indication du fonctionnement correct des LED. 2. En mode Data-Exchange : indicateur d'erreur de l'aimant (le nombre d'aimants détectés n'est pas compatible avec le paramétrage courant).

## STRUCTURE PROFIBUS ET RACCORDEMENT

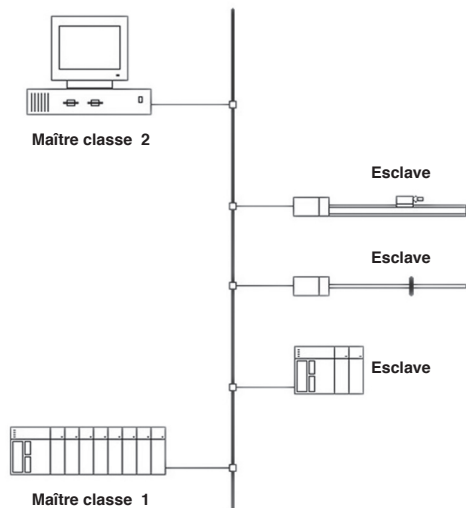
Un réseau Profibus permet de raccorder des dispositifs périphériques, dits Esclaves (transducteurs ou actionneurs), et des unités centrales de commande, appelées Maîtres de Classe 1 (généralement, des automates programmables ou PLC).

L'installation logicielle du réseau s'effectue via un Maître de Classe 2, contenant la base de données avec les fichiers GSD de tous les dispositifs raccordés. Grâce à un outil graphique, le réseau est dessiné et configuré. Sa configuration est ensuite téléchargée à l'intérieur des Maîtres de Classe 1 appartenant au réseau.

Le(s) Maître(s) de Classe 1 lance(nt) le processus de communication avec les dispositifs périphériques, à partir de la configuration en provenance du Maître de Classe 2.

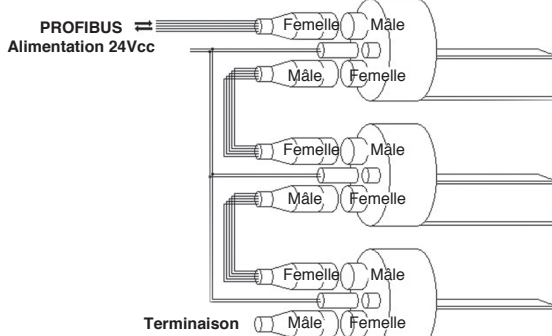
Ce processus comprend un échange d'informations initiales, relatives à l'identification des Esclaves ainsi qu'à leur paramétrage et configuration. Une fois cette phase terminée, la gestion de l'application est lancée, avec échange des données de processus sur le réseau.

Le fichier GSD contient toutes les informations concernant l'identification du dispositif, les fonctions supportées, la longueur et le format des paquets de données.



### Raccordement via deux connecteurs M12 + 1 connecteur M8:

- pas de connexion en T nécessaire
- connecteurs standard M12 et M8
- ligne d'alimentation séparée (idéale pour l'utilisation du programmeur)
- pour l'alimentation, utiliser un câble blindé avec connecteur métallique et blindage raccordé à l'enveloppe du connecteur



## SIGLE DE COMMANDE

**Transducteur de position** I K 4 P W [ ] [ ] [ ] [ ] [ ] [ ]

**Configurateur** [ ] 0 0 0 X X X X X 0 0 [ ] 0 X X

Modèle

**N.bre de curseurs**

1 curseur	1
2 curseurs	2
4 curseurs	4

**Sortie**

Position	A
Position + Vitesse	B

**Filetage**

M	Filetage standard M18x1.5
I	Filetage 3/4 - 16 UNF

**Programmation de l'adresse de nœud**

xxx = standard; (nœud = 125)  
 nnn = nœud spécifié par le Client (1...124)

**Blocage adresse**

X	Changement d'adresse autorisé (standard)
B	Adresse bloquée

**Annexes**

0	Aucun certificat à annexer
L	Courbe de linéarité à annexer

**Ex.: IK4-P-W-0500-2-A 0000-X-XXXX-00-M-0-XX**  
 Transducteur mod. IK4, sortie Profibus DP, 2 connecteurs M12 + 1 connecteur M8, mod. 500, 2 curseurs, donnée de positions seulement, filetage standard M18x1.5, n. de nœud 125, changement d'adresse autorisé..

## CURSEURS EN OPTION

P C U R [ ] [ ] [ ]

**Curseurs**

Curseur diam. 32,8	610
Curseur diam. 32,8 avec ouverture 90°	023
Curseur diam. 25,4	600
Curseur flottant avec orifice diam. 12	026
Curseur flottant avec orifice diam. 15	027

**Le PCUR610 comprend:**

- N. 8 écrous en laiton M4
- N. 8 rondelles en laiton D4
- N. 4 vis en laiton M4x25

**Le PCUR023 comprend:**

- N. 4 écrous en laiton M4
- N. 4 rondelles en laiton D4
- N. 2 vis en laiton M4x25

**Dimensions**

	A	B	C	D	Epaisseur
PCUR610	32.8	13.5	23.9	-	7.9
PCUR023				11	
PCUR600	25.4	13.5		-	

**Modèle**

		PCUR026	PCUR027
Longueur A	mm	52.4	
Diamètre B (orifice)	mm	12	15
Diamètre C	mm	44	
Matériau		Acier AISI 316	

**PCUR610**

**PCUR023**

**PCUR600**

**POSITION DE DETECTION VALEURS**

**Nota:**  
 la fourniture des curseurs **PCUR026** et **PCUR027** inclut le kit de retenue pour le flotteur **PKIT036**

## CABLES EN OPTION

Connecteur femelle M8 4 broches, axial, pré-câblé, avec câble d'alimentation de 3 m	<b>PCAV700</b>
Connecteur femelle M8 4 broches, axial, pré-câblé, avec câble d'alimentation de 5 m	<b>PCAV701</b>
Connecteur femelle M12 5 broches, axial, pré-câblé, avec câble de communication de 3 m	<b>PCAV702</b>
Connecteur femelle M12 5 broches, axial, pré-câblé, avec câble de communication de 5 m	<b>PCAV704</b>
Connecteur mâle M12 5 broches, axial, pré-câblé, avec câble de communication de 3 m	<b>PCAV703</b>
Connecteur mâle M12 5 broches, axial, pré-câblé, avec câble de communication de 5 m	<b>PCAV705</b>

## ACCESSOIRES EN OPTION

Terminaison Profibus (connecteur mâle M12 axial)	<b>CON049</b>
Connecteur volant mâle M12 5 broches, axial	<b>CON380</b>
Connecteur volant femelle M12 5 broches, axial	<b>CON390</b>
Programmeur du numéro de nœud	<b>PNP-1</b>
<b>Fichier GSD à télécharger sur le site <a href="http://www.gefran.com">www.gefran.com</a></b>	

## PROGRAMMATEUR DE NUMERO DE NŒUD EN OPTION

Le programmeur de numéro de nœud PNP-1 est un dispositif qui permet de lire et de définir le numéro de nœud sur un réseau Profibus pour les capteurs des séries MK4-P et IK4-P. Il s'agit d'un composant auxiliaire, qui est utilisé lorsqu'on ne dispose pas d'un programmeur Maître de Classe 2. Pour plus d'informations sur le programmeur PNP-1, se reporter à sa fiche technique et au manuel du produit.

