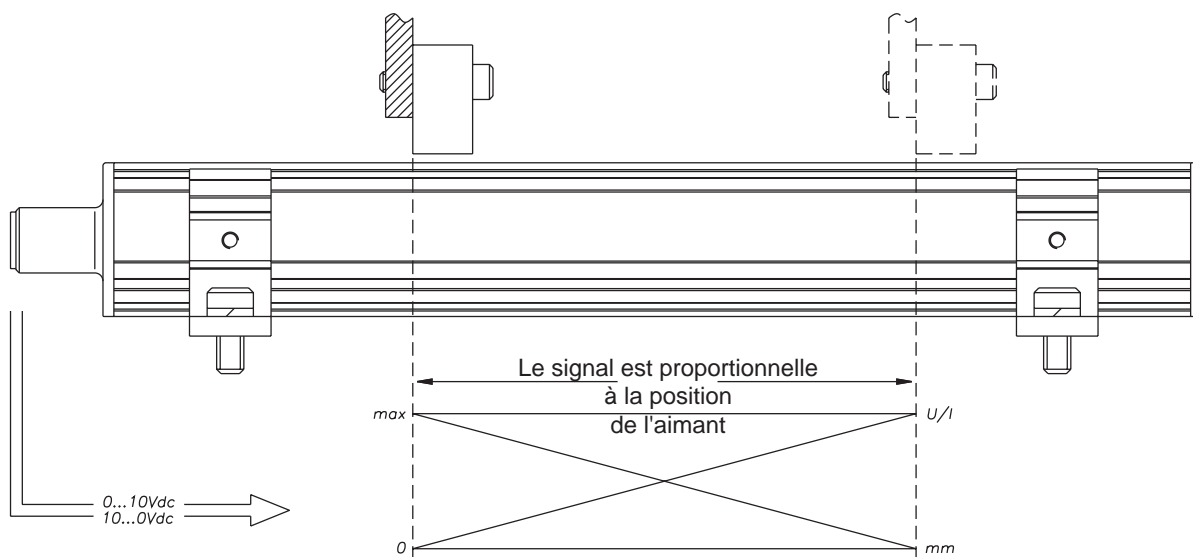


### SORTIE ANALOGIQUE

### MK3 A

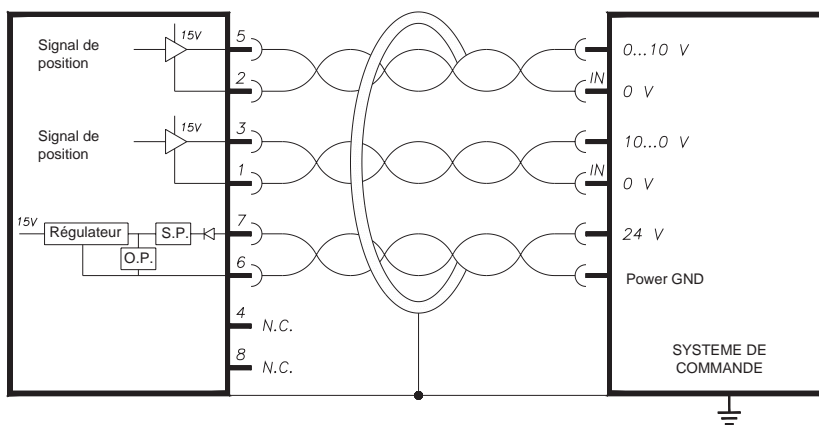
Les transducteurs magnéstrictifs de la série MK3 A fournissent une sortie analogique directe, en tension (0...10Vcc). La sortie est également disponible à action inverse (10...0Vcc). Les sorties étant directes, aucun traitement électronique du signal n'est nécessaire s'il est interfacé avec un régulateur ou des instruments de mesure.



### SCHEMA DE CONNEXION

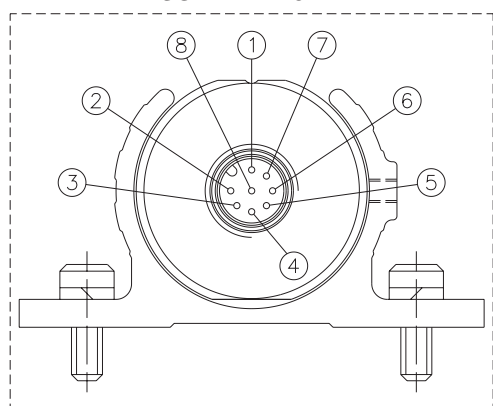
#### PRESCRIPTIONS POUR LES CONNEXIONS ELECTRIQUES:

Afin de garantir la compatibilité électromagnétique, le boîtier du transducteur ne doit être relié à la terre que sur le côté du système de commande, au moyen de la tresse du câble.



### CONNEXIONS ÉLECTRIQUES

#### SORTIE MK3A H



Broche N°	Fonction	Couleur du fil
1	0 V	jaune
2	0 V	gris
3	10...0 V	rose
4	Réservé, non connecté	rouge
5	0...10 V	vert
6	GND	bleu
7	+24 V	marron
8	Réservé, non connecté	blanc

## MISE A LA MASSE MK3 SORTIE CONNECTEUR H

environ 50

La tresse du câble est reliée au connecteur

**CABLE AVEC  
CONNECTEUR DROIT**

**CODE CABLE**

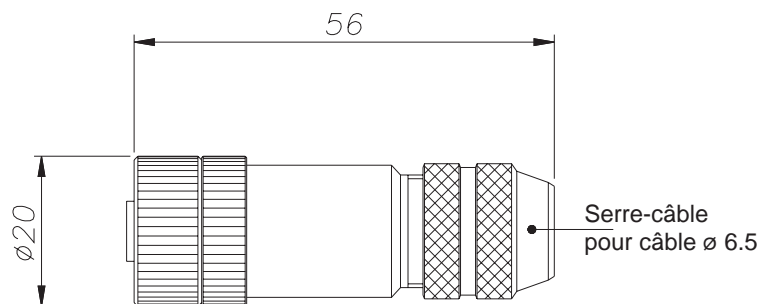
Longueur "L"		CODE	
		Cable avec connecteur droit	Cable avec connecteur à 90°
2	mt	<b>CAV002</b>	<b>CAV005</b>
5	mt	<b>CAV003</b>	<b>CAV006</b>
10	mt	<b>CAV004</b>	<b>CAV007</b>

environ 36

La tresse du câble est reliée au connecteur

## ACCESSOIRES SUR DEMANDE

**Connecteur:** pour versions MK3 H sortie 8 pôles



CON035  
IP67 - IEC 48 B

Longueur d'extraction du connecteur 10 mm

GEFRAN spa réserve le droit d'apporter toute modification, esthétique ou fonctionnelle, à tout moment et sans préavis