



IK1

DONNÉES COMPLÉMENTAIRES ET ACCESSOIRES

SORTIE ANALOGIQUE IK1 A

Le signal est proportionnelle à la position de l'aimant

0...10Vdc
10...0Vdc
4...20mA
20...4mA
0...20mA
20...0mA

max U/I
0 mm

Les transducteurs magnétostrictifs série IK1A fournissent une sortie analogique directe, en tension (0...10 V c.c.) et en courant (4...20 mA et 0...20mA). Toutes les sorties bénéficient aussi de l'action inverse (10...0 V c.c.; 20...4 mA; 20...0 mA). Les sorties étant directes, aucun traitement électronique du signal n'est nécessaire s'il est interfacé avec un régulateur ou des instruments de mesure.

SORTIE LOGIQUE IK1 D

L'impulsion est proportionnelle à la position de l'aimant

PWM

+ Porte
- Porte

START/STOP

Start

Stop

+ Stop
- Stop

La distance entre le Start et le Stop est proportionnelle à la position de l'aimant

Les transducteurs magnétostrictifs série IK1D fournissent une sortie directe Start/Stop compatible RS422 et une sortie PWM (Pulse Width Modulated). La résolution standard est de 0,1 mm (quand on utilise un compteur de 28 MHz). Des résolutions plus élevées sont possibles en augmentant les recyclages. Les sorties étant directes, aucun traitement électronique du signal n'est nécessaire s'il est interfacé avec un régulateur ou des instruments de mesure.

MISE À LA MASSE IK1 Sortie Connecteur B - C

MISE À LA MASSE IK1 Sortie fil F/R

Couverture, Électronique interne (DC terre, isolée de la masse de la machine)

Corps transducteur (masse machine)

Point de masse (masse machine)

Blindage du câble (masse machine)

Metallic Connector (masse machine)

Corps transducteur (masse machine)

Point de masse (masse machine)

Blindage du câble (masse machine)

Serre-câbles (isolé)

MISE À LA MASSE IK1D Version I avec Isolement

SAE J514

OR Parker 3-308 standard \varnothing 16.26x2.2 M filetage

OR Parker 6-349 standard \varnothing 15.4x2.1 M filetage

M18x1.5 M filetage

ISO 6149

22.5

7

Curseur flottant

Entroise en matériau AMAGNETIQUE

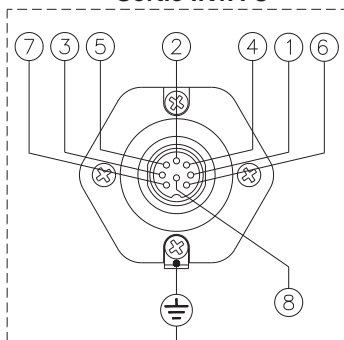
Les transducteurs magnétostrictifs série IK sont réalisés avec filetage M18x1,5 ou 3/4" - 16 UNF. Pour l'application dans des cylindres haute pression, les sièges de montage doivent être réalisés suivant les dessins ci-contre. Pour un fonctionnement correct, le curseur doit être monté sur un siège en matériau amagnétique. S'il n'est pas possible d'utiliser des matériaux amagnétiques, réaliser des entretoises spéciales en matériau amagnétique. Pour le fonctionnement correct des entretoises, consulter les dessins correspondants. Les éventuelles vis de fixation du curseur doivent être en matériau amagnétique.

CONNEXIONS ÉLECTRIQUES

IK 1 A (Version I avec isolement)

Sortie ANALOGIQUE

Sortie IK1A C

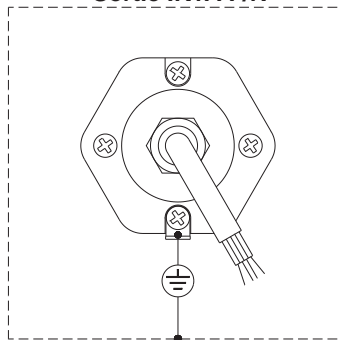


Broche N°	Funzione
1	4...20mA n.c. pour sortie type A
2	GND sortie (isolée des 6 e 7)
3	10...0Vdc
4	n.c.
5	0...10Vdc
6	DC Terre
7	Alimentation +Vdc
8	Alimentation GND

ATTENTION!

Ne pas connecter la DC Terre à la masse ou au blindage du câble

Sortie IK1A F/R



Fil	Fonction
Jaune	4...20mA n.c. pour sortie type A
Gris	GND sortie (isolée des bleu et brun)
Rose	10...0Vdc
Vert	0...10Vdc
Bleu	DC Terre
Brun	Alimentation +Vdc
Blanc	Alimentation GND

ATTENTION!

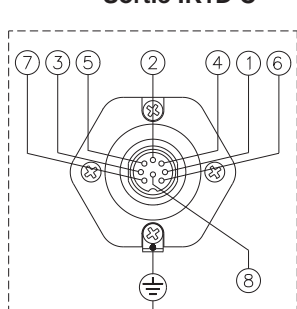
Ne pas connecter la DC Terre à la masse ou au blindage du câble

CONNEXIONS ÉLECTRIQUES

K1 D (Version I avec Isolement)

Sortie LOGIQUE

Sortie IK1D C

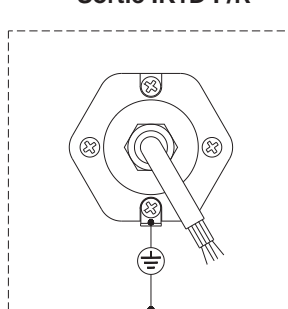


Broche. No.	Fonction
1	(+) Porte
2	(-) Porte
3	(+) Interrogation
4	n.c.
5	(-) Interrogation
6	DC Terre
7	Alimentation + Vdc
8	Alimentation GND

ATTENTION!

Ne pas connecter la DC Terre à la masse ou au blindage du câble

Sortie IK1D F/R



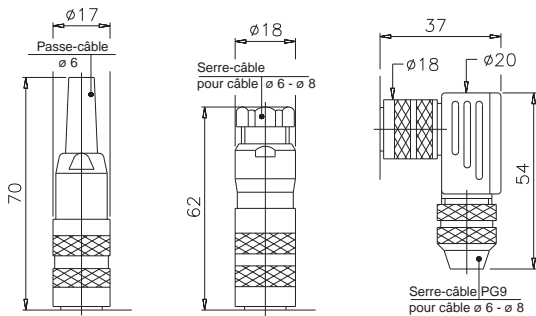
Fil	Fonction
Jaune	(+) Porte
Gris	(-) Porte
Rose	(+) Interrogation
Vert	(-) Interrogation
Bleu	DC Terre
Brun	Alimentation + Vdc
Blanc	Alimentation GND

ATTENTION!

Ne pas connecter la DC Terre à la masse ou au blindage du câble

ACCESSOIRES SUR DEMANDE

Connecteurs: uniquement pour versions IK1 B - sortie 6 pôles DIN45322 **non isolée**



CON 021
IP40 EMV

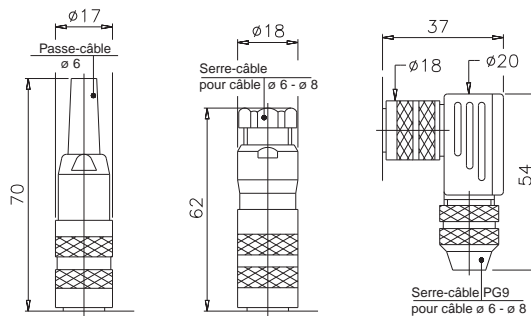
CON 022
IP67 EMV

CON 023
IP67 EMV

Longueur d'extraction du connecteur 10 mm

ACCESSOIRES SUR DEMANDE

Connecteurs: uniquement pour version IK1 C - sortie 8 pôles DIN45326 **isolée**



CON 026
IP40 EMV

CON 027
IP67 EMV

CON 028
IP67 EMV

Longueur d'extraction du connecteur 10 mm

ACCESSOIRES

ACCESSOIRES DE SÉRIE

Joint torique 15,4x2,1 filetage M18x1,5

Joint torique 16,36x2,21 filetage 3/4"-16 UNF

ACCESSOIRES SUR DEMANDE

Courseur flottant ø ext. 32,8

Code

GUA064

GUA065

PCUR022

Courseur flottant ø ext. 32,8 - 90°

Courseur flottant ø ext. 25,4

Courseur flottant ø ext. 17,4

Contre-écrou hexagonal M18x1,5

Contre-écrou hexagonal 3/4" - 16UNF

Code

PCUR023

PCUR024

PCUR025

FLA002

FLA003