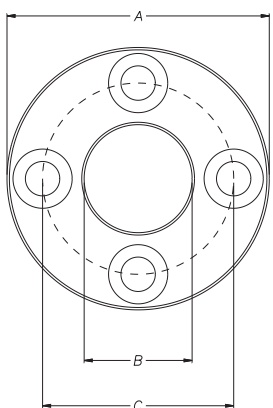


CURSEURS FLOTTANTS



PCUR022

DIMENSIONS

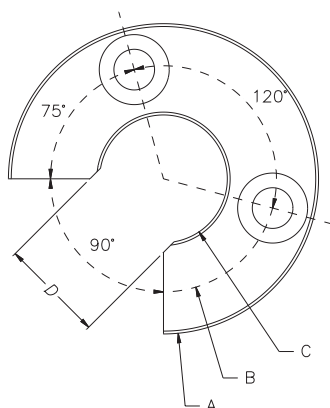
Diamètre A = 32.8 mm
Diamètre B = 13.5 mm
Diamètre C = 23.9 mm
Épaisseur = 7.9 mm

MATIÈRE

Aluminium

PIÈCES ACCESSOIRES

N°8 Écrous Laiton M4
N°8 Rondelles Laiton D4
N°4 Vis Laiton M4x25



PCUR023

DIMENSIONS

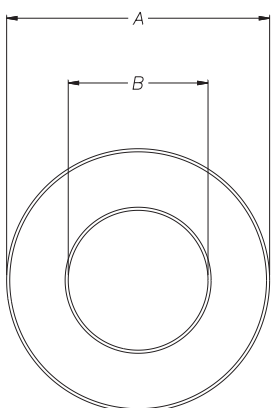
Diamètre A = 32.8 mm
Diamètre B = 13.5 mm
Diamètre C = 23.9 mm
Épaisseur = 7.9 mm

MATIÈRE

Aluminium

PIÈCES ACCESSOIRES

N°4 Écrous Laiton M4
N°4 Rondelles Laiton D4
N°2 Vis Laiton M4x25



PCUR024

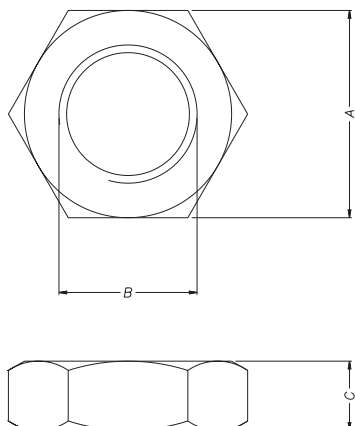
DIMENSIONS

Diamètre A = 25.4 mm
Diamètre B = 13.5 mm
Épaisseur = 7.9 mm

MATIÈRE

Aluminium

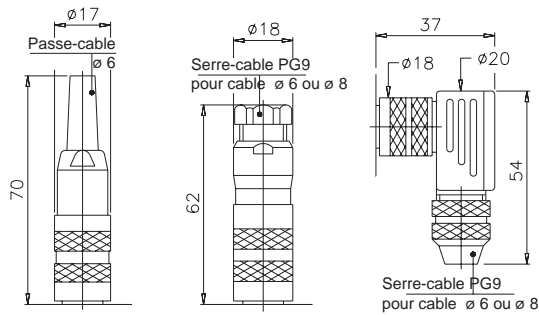
CONTRE-ÉCROUS HEXAGONAUX



| MODÈLE | FLA002 | FLA003 |
|---------|----------------|--------------|
| Cote A | CH 27 | |
| Filet B | M 18 x 1.5 | 3/4" -16 UNF |
| Cote C | mm | 9 |
| Matière | Acier AISI 316 | |

CONNECTEURS

Connecteurs: pour versions IK1 B - uniquement sortie 6 pôles DIN45322 **Non Isolée**



CON 021
IP40 EMV

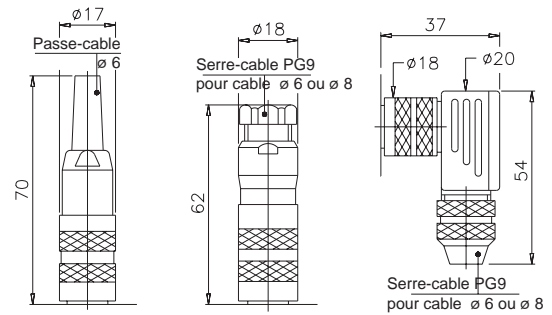
CON 022
IP67 EMV

CON 023
IP67 EMV

Longueur d'extraction du connecteur 10 mm

CONNECTEURS

Connecteurs: pour versions IK1 C - uniquement sortie 8 pôles DIN45326 **Isolée**



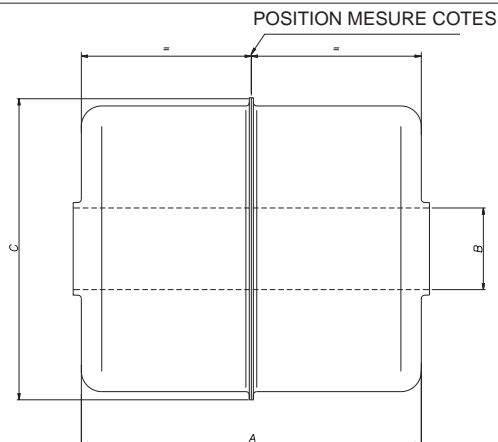
CON 026
IP40 EMV

CON 027
IP67 EMV

CON 028
IP67 EMV

Longueur d'extraction du connecteur 10 mm

CURSEURS FLOTTEURS

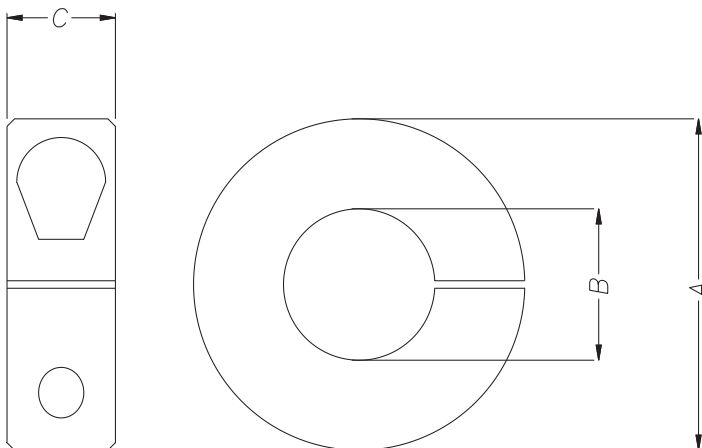


| MODÈLE | | PCUR026 | PCUR027 |
|----------------|----|----------------|---------|
| Longueu A | mm | 52.4 | |
| Diam. B (Trou) | mm | 12 | 15 |
| Diam. C | mm | 42 | |
| Matière | | Acier AISI 316 | |

Remarque:

La fourniture des curseurs PCUR026 et PCUR027 comprend le kit de blocage pour flotteurs PKIT036

KIT DE BLOCAGE POUR CURSEUR FLOTTEUR PKIT036



DIMENSIONS

Diamètre A = 22 mm
Diamètre B = 10.5 mm
Cote C = 7.2 mm
Épaisseur = 7.9 mm

MATIÈRE

Acier AISI 316

PIÈCES ACCESSOIRES

N°1 Rondelle AISI316 D3
N°1 Vis AISI316 M3x8

code: **MIM518**
code: **MIM849**

GEFRAN spa se réserve le droit de modifier les spécifications de ses produits, à tout moment, sans préavis