

GEFRAN

DLCA

*CAPTEUR DE FORCE A DIAPHRAGME AVEC
AMPLIFICATEUR*



Principales caractéristiques

- Conception aplatie
- Bonne linéarité
- Intégration facilitée

Ce capteur de force à diaphragme aplati a été conçu pour être utilisé dans les machines de moulage à injection entièrement électriques.

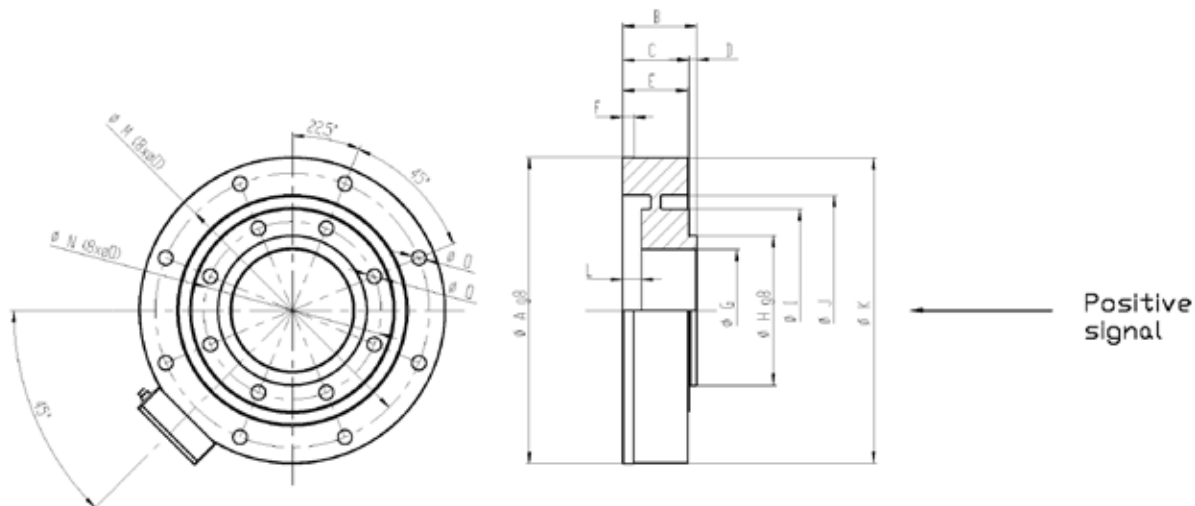
Sa conception aplatie facilite son intégration dans l'unité d'injection, sans qu'il soit nécessaire de rallonger la machine.

DONNEES TECHNIQUES

SORTIE	TENSION	COURANT
Plage de mesure	60...650kN	
Vitesse d'échantillonnage	5 kHz	
Filtre passe-bas	1 kHz	
Signal de sortie à zéro	0 V (V)	4 mA (I)
Signal de sortie à pleine échelle	+10 V (V) compression	20 mA (I) compression
	-10 V (V) traction	-
Précision	<±1% FS	
Précision point zéro	<±0,1% FS	
Linéarité	<±0,6% FS	
Hystérésis	<±0,6% FS	
Répétitivité	<±0,2% FS	
Charge admissible	≥ 5 kΩ	0...500 Ω
Temps RAZ	>25 ms	
Tension RAZ	12...36VDC, 0 VDC	
Tension d'alimentation	12...36VDC	
Consommation de puissance	0.5 W	1 W
Protection contre l'inversion de polarité	Oui	
Protection contre les courts-circuits accidentels	Oui	
Resistance diélectrique (1)	50V	
Plage de température de fonctionnement	0...70°C	
Plage de température de stockage	0...70°C	
Dérive de zéro	± 0,02 % FS/°C	
Dérive de span	± 0,02 % FS/°C	
Charge maximum applicable	150%	
Charge de rupture	>200%	
Classe de protection	IP54	
Conformité CE	Selon la directive 2014/30/EU	
Matériau boîtier	Acier	

(1) Utilise un supresseur de tension 50V, 2J

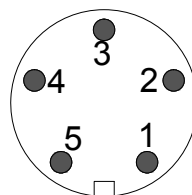
DIMENSIONS MECANQUES



Rated capacity / Nennleistung	A	B	C	D	E	F	G	H	I	J	K	L	M	N	O
60kN	181	40	37	3	36	5	72	80	112	138	174	14	154	93	9
80kN	181	40	37	3	36	5	72	80	112	138	174	14	154	93	9
150kN	181	65	60	5	59	10	70	80	112	138	180	17	160	93	9
200kN	181	65	60	5	59	10	70	80	112	138	180	17	160	93	9
300kN	276	67	60	7	59	10	110	135	162	208	275	17	247	160	13
500kN	276	67	60	7	59	10	110	135	162	208	275	17	247	160	13
650kN	322	67	60	7	59	10	173	180	230	270	321	15	298	194	13

CONNEXIONS ELECTRIQUES

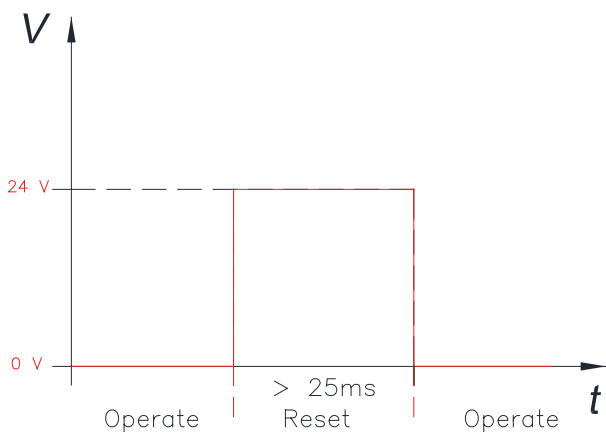
FONCTION	SORTIE CONNECTEUR 09 0415 00 05 M9 X 5
+ 24V	1
MASSE	2
RAZ	3
- SIG	4
+ SIG	5



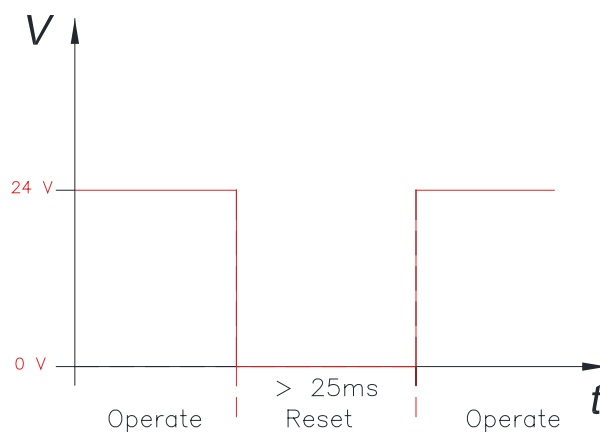
- 1 Exc +
- 2 Exc -
- 3 Reset
- 4 Sig -
- 5 Sig +

FONCTION RAZ

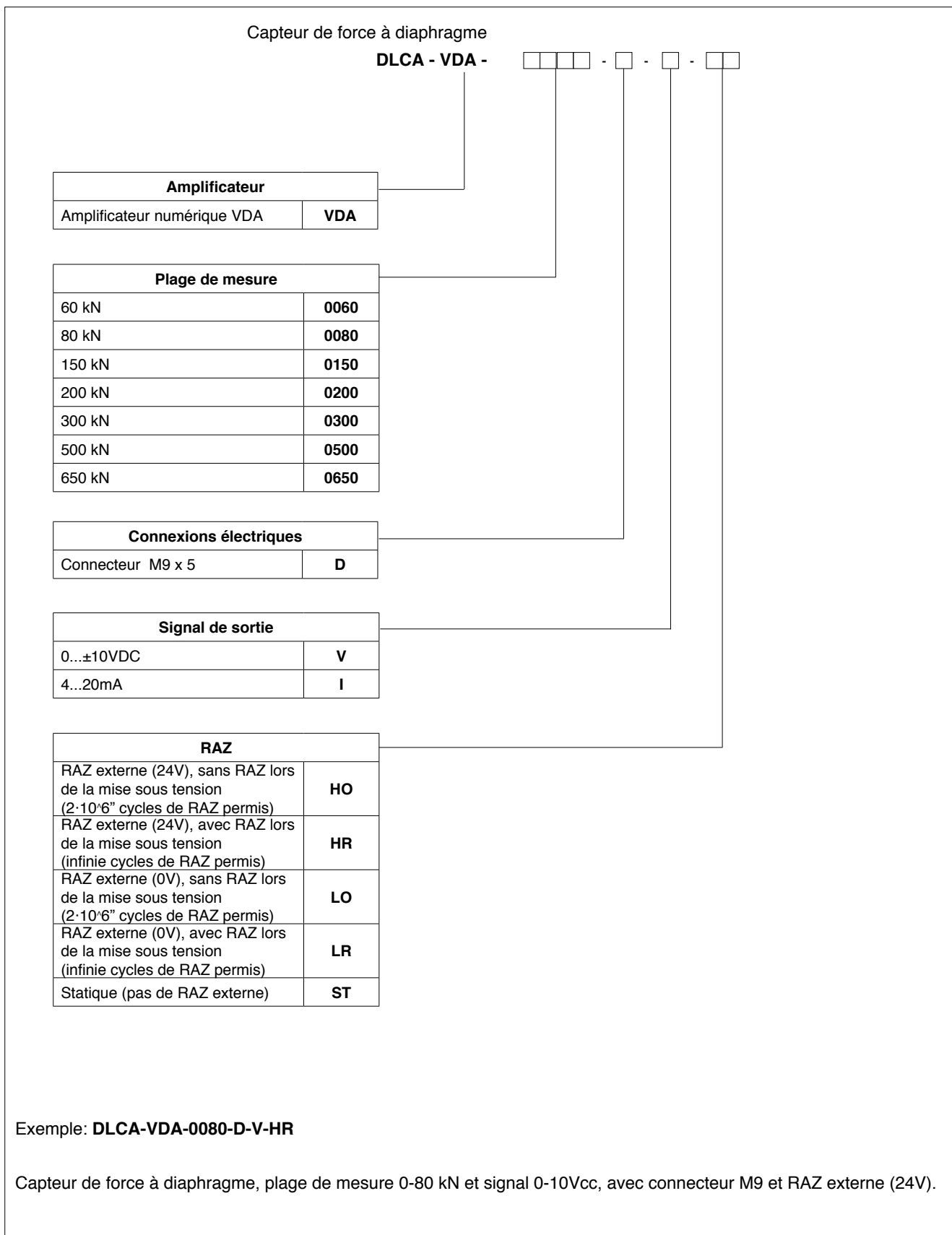
Entrée de commande RAZ	RAZ	12...36V
	Fonctionnement	0V/ouvert
Durée minimum de l'impulsion	> 25 ms	



Entrée de commande RAZ	RAZ	0V
	Fonctionnement	12...36V/ouvert
Durée minimum de l'impulsion	> 25 ms	



CODE DE COMMANDE



GEFRAN spa se réserve le droit d'apporter, à tout moment et sans préavis, n'importe quelle modification conceptuelle ou fonctionnelle jugée nécessaire.



Sensormate AG
Steigweg 8, - CH-8355 Aadorf, Switzerland
ph: +41(0)52-2421818 - fax: +41(0)52-3661884
Internet: http://www.sensormate.ch



GEFRAN spa
via Sebina, 74 - 25050 PROVAGLIO D'ISEO (BS) - ITALY
ph. +39 030 9888.1 - fax. +39 030 9839063
Internet: http://www.gefran.com