

GEFRAN

DLC

*CAPTEUR DE FORCE A DIAPHRAGME SANS
AMPLIFICATEUR*



Principales caractéristiques

- Conception aplatie
- Bonne linéarité
- Intégration facilitée
- EEPROM pour la détection de la sensibilité (option)

Ce capteur de force à diaphragme aplati a été conçu pour être utilisé dans les machines de moulage à injection entièrement électriques.

Sa conception aplatie facilite son intégration dans l'unité d'injection, sans qu'il soit nécessaire de rallonger la machine.

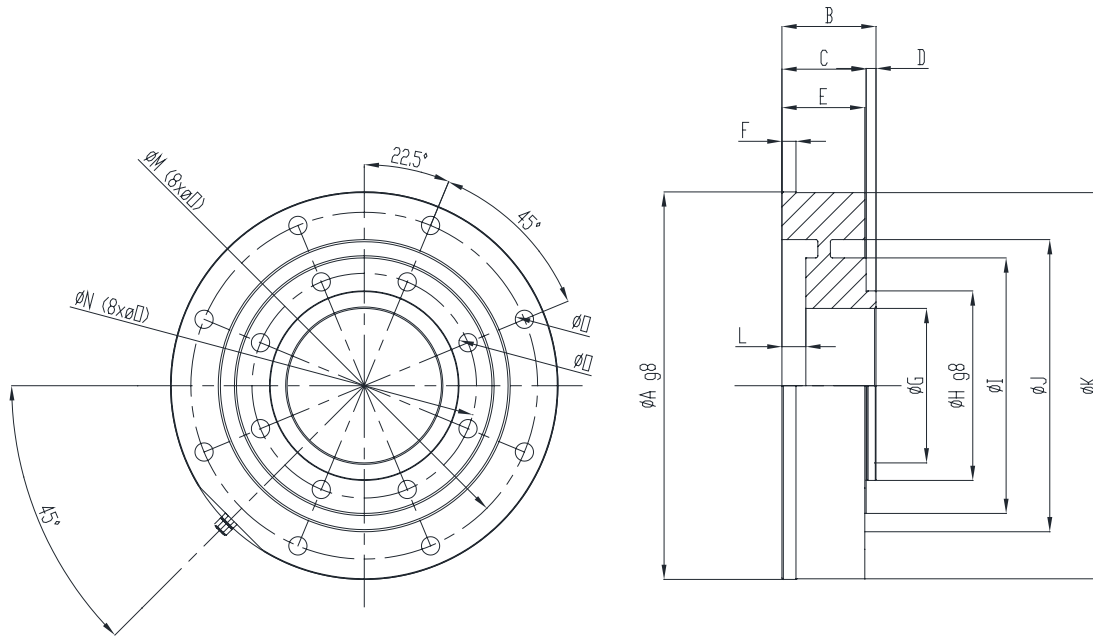
Il est disponible avec une sortie mV/V standardisée ou un Module EEPROM permettant d'obtenir une sortie mV/V plus élevée pour un meilleur rapport signal/bruit (à utiliser avec un Amplificateur VDA spécial).

Il est réalisé en acier haute qualité pour garantir un nombre infini de cycles. Il requiert un amplificateur en option.

DONNEES TECHNIQUES

| | |
|---|--|
| Type de jauge de contrainte | Feuille métallique (GF = 2.0 nominal) |
| Résistance du pont de jauge | 350Ω (@ 4 jauges de contrainte) 700Ω (@ 8 jauges de contrainte) |
| Plage de mesure | 60...650 kN |
| Sensibilité | 1mV/V |
| Tolérance de sensibilité | ± 1% |
| Précision | < ± 1% FS |
| Linéarité | < ± 1% FS |
| Hystérésis | < ± 0,6% FS |
| Répétitivité | < ± 0,2% FS |
| Tension d'alimentation | 5VCC (max 8VCC) |
| Plage de température de fonctionnement | -20...85°C |
| Plage de température de stockage | -20...85°C |
| Effet de la température sur l'équilibre zéro à @ 10°C | 0,15% |
| Effet de la température sur la sortie à @ 10°C | 0,15% |
| Charge maximum applicable | 150% |
| Charge de rupture | >200% |
| Classe de protection | IP54 |
| Matériau boîtier | Acier |

DIMENSIONS MECANQUES



| Rated capacity / Nennleistung | A | B | C | D | E | F | G | H | I | J | K | L | M | N | O |
|-------------------------------|-----|----|----|---|----|----|-----|-----|-----|-----|-----|----|-----|-----|----|
| 60kN | 181 | 40 | 37 | 3 | 36 | 5 | 72 | 80 | 112 | 138 | 174 | 14 | 154 | 93 | 9 |
| 80kN | 181 | 40 | 37 | 3 | 36 | 5 | 72 | 80 | 112 | 138 | 174 | 14 | 154 | 93 | 9 |
| 150kN | 181 | 65 | 60 | 5 | 59 | 10 | 70 | 80 | 112 | 138 | 180 | 17 | 160 | 93 | 9 |
| 200kN | 181 | 65 | 60 | 5 | 59 | 10 | 70 | 80 | 112 | 138 | 180 | 17 | 160 | 93 | 9 |
| 300kN | 276 | 67 | 60 | 7 | 59 | 10 | 110 | 135 | 182 | 208 | 275 | 17 | 247 | 160 | 13 |
| 500kN | 276 | 67 | 60 | 7 | 59 | 10 | 110 | 135 | 182 | 208 | 275 | 17 | 247 | 160 | 13 |
| 650kN | 322 | 67 | 60 | 7 | 59 | 10 | 173 | 180 | 230 | 270 | 321 | 15 | 298 | 194 | 13 |

CONNEXIONS ELECTRIQUES

| FONCTION | OPTION O conducteurs ouverts | OPTION C câble et connecteur M16x6 680 09 0321 00 06 | OPTION M câble et connecteur M9x4 712 99 0409 10 04 | OPTION B connecteur M9x4 712 09 0411 00 04 | OPTION E câble et connecteur M16x8 680 09 0571 00 08 |
|--------------|------------------------------------|---|--|---|---|
| SIGNAL + | green | 4 | 4 | 4 | 2 |
| SIGNAL - | yellow | 5 | 3 | 3 | 4 |
| EXCITATION + | white | 1-2 | 1 | 1 | 1 |
| EXCITATION - | brown | 3-6 | 2 | 2 | 6 |
| EEPROM | - | - | - | - | 7 |

AMPLIFICATEURS EXTERNES

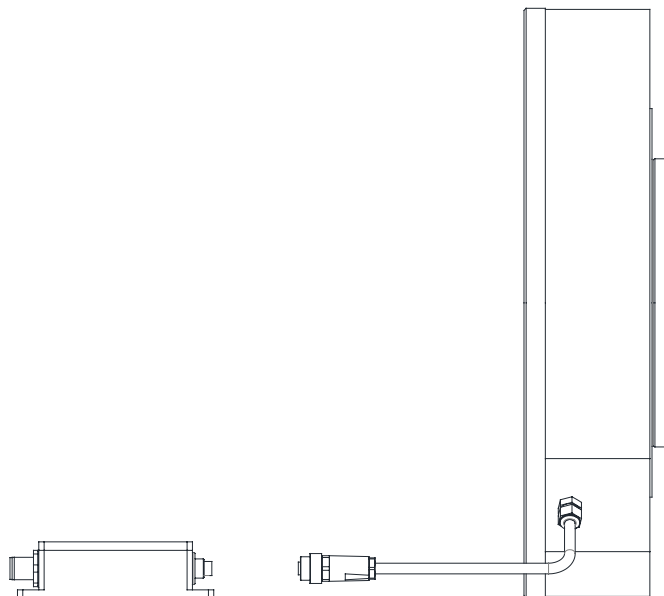
Amplificateurs pour jauges de contrainte

Amplificateur VDA*

Amplificateur MBA*

Amplificateur VDA pour l'option E* (avec EEPROM)

* Pour les informations de commande, se reporter à la fiche technique de l'amplificateur.



CODE DE COMMANDE

Capteur de force à diaphragme

DLC - - - - -

| Plage de mesure | |
|-----------------|-------------|
| 60 kN | 0060 |
| 80 kN | 0080 |
| 150 kN | 0150 |
| 200 kN | 0200 |
| 300 kN | 0300 |
| 500 kN | 0500 |
| 650 kN | 0650 |

| Résistance pont | |
|-------------------------------|------------|
| 350Ω (4 jauges de contrainte) | 350 |
| 700Ω (8 jauges de contrainte) | 700 |

| Longueur câble | |
|---|------------|
| 0.5m | 005 |
| 3m | 030 |
| 5m | 050 |
| 10m | 100 |
| Définir la longueur requise (0,5m..15m) | XXX |

| Connexions électriques | |
|---|----------|
| Conducteurs ouverts | O |
| Câble et connecteur M16x6 | C |
| Câble et connecteur M9x4 | M |
| Connecteur M9x4 | F |
| Câble et connecteur M16x8 (avec EEPROM) | E |

| Option EEPROM | |
|---|----------|
| Avec PCB EEPROM (pour la détection de la sensibilité) | E |
| Sans PCB EEPROM | N |

| Signal de sortie | |
|------------------|----------|
| 1 mV/V | 1 |

Exemple: **DLC-0080-700-005-C-N-1**:

Capteur de force à diaphragme, plage de mesure 0-80 kN et sensibilité 1mV/V, avec huit jauges de contrainte, câble 0,5m et connecteur M16.

GEFRAN spa se réserve le droit d'apporter, à tout moment et sans préavis, n'importe quelle modification conceptuelle ou fonctionnelle jugée nécessaire.



Sensormate AG
Steigweg 8, - CH-8355 Aadorf, Switzerland
ph: +41(0)52-2421818 - fax: +41(0)52-3661884
Internet: http://www.sensormate.ch



GEFRAN spa
via Sebina, 74 - 25050 PROVAGLIO D'ISEO (BS) - ITALY
ph. +39 030 9888.1 - fax. +39 030 9839063
Internet: http://www.gefran.com