



PCIR

CONDITIONNEUR DE SIGNAL POUR CAPTEURS DE POSITION
 LINEAIRES OU ANGULAIRES



Caractéristiques principales

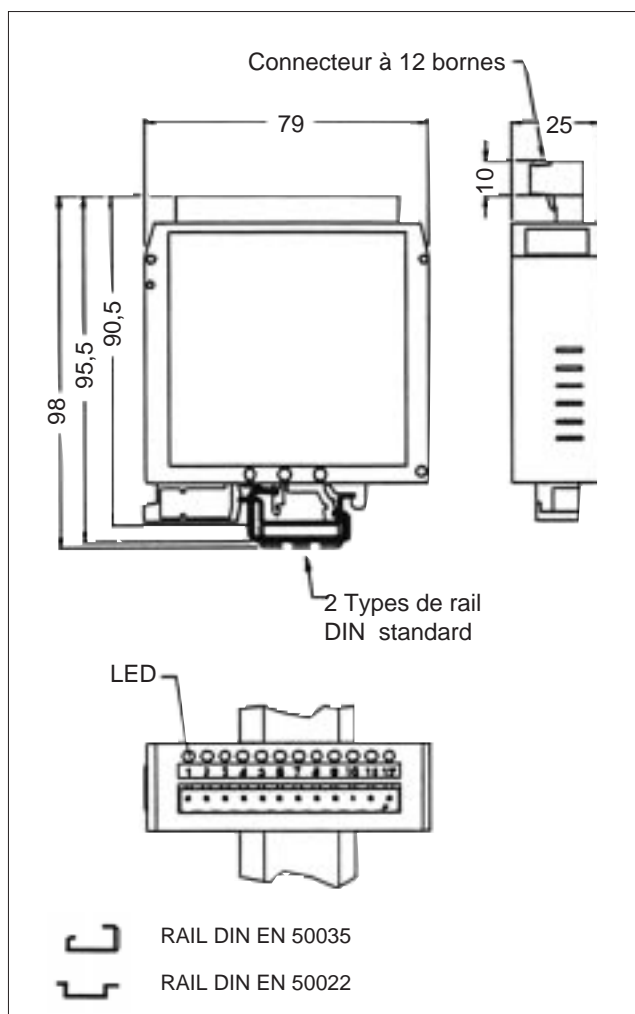
- Entrée à haute impédance > 100 Mohm
- Sortie en tension 0...10V
- Erreur de linéarité < 0,02% de P.E.
- Raccordement simultané à 2 capteurs
- Dérive thermique réduite < 0,01% de P.E./°C
- Montage sur rail DIN EN50035 et DIN EN50022

Les conditionneurs de signal série **PCIR** ont été développés pour adapter l'impédance de sortie de capteurs de position potentiométriques, linéaires ou angulaires, à l'impédance d'entrée de cartes d'acquisition ou d'automates programmables, de manière à ne pas altérer la linéarité du signal du capteur.

CARACTERISTIQUES TECHNIQUES

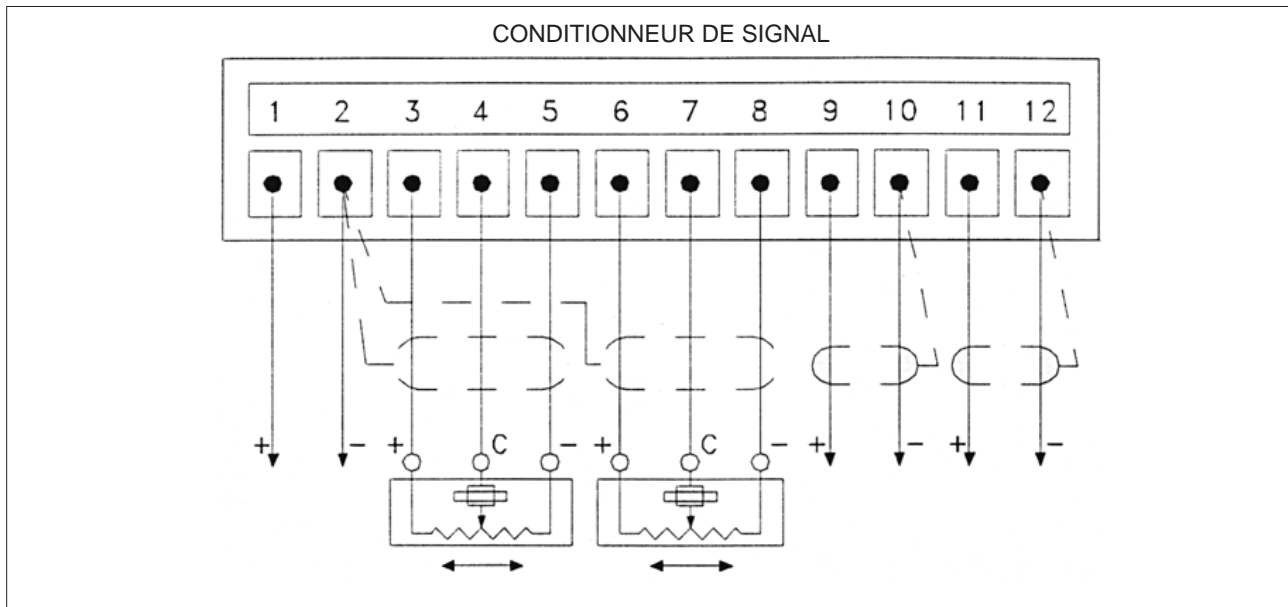
| | |
|--|-----------------------------|
| Erreur de linéarité | < 0.02% de P.E. |
| Résistance du capteur | 1...20kΩ |
| Impédance d'entrée du conditionneur | > 100 MΩ |
| Résistance de charge (sortie) | > 10kΩ |
| Tension d'alimentation | 15...30Vdc |
| Consommation | < 70mA |
| Tension d'alimentation du capteur | 10Vdc |
| Signal de sortie à zéro | 0Vdc |
| Précision du signal à zéro | < ± 0,1% de P.E. |
| Signal de sortie à pleine échelle | 10Vdc |
| Précision du signal à pleine échelle | ± 0,1% de P.E. |
| Protection contre inversion de polarité | OUI |
| Protection contre court-circuit sur la sortie | OUI |
| Temps de réponse (10...90% de P.E.) | < 5ms |
| Bruit sur la sortie (RMS 10...400Hz) | -70 db de P.E. |
| Plages de températures: Opérationnelle Stockage | -10...+70°C -50...+100°C |
| Dérive thermique typique du zéro | ± 0.01% de P.E./°C |
| Dérive thermique typique à pleine échelle | ± 0.01% de P.E./°C |
| Matériau du boîtier | Polyamide |
| Degré de protection | IP30 - EN60529 |

DIMENSIONS



Important: Toutes les caractéristiques: linéarité, durée de vie, dérive thermique sont valables pour des capteurs utilisés en diviseur de tension avec un courant traversant en curseur ≤ 0,1 μA.

CONNEXIONS ELECTRIQUES

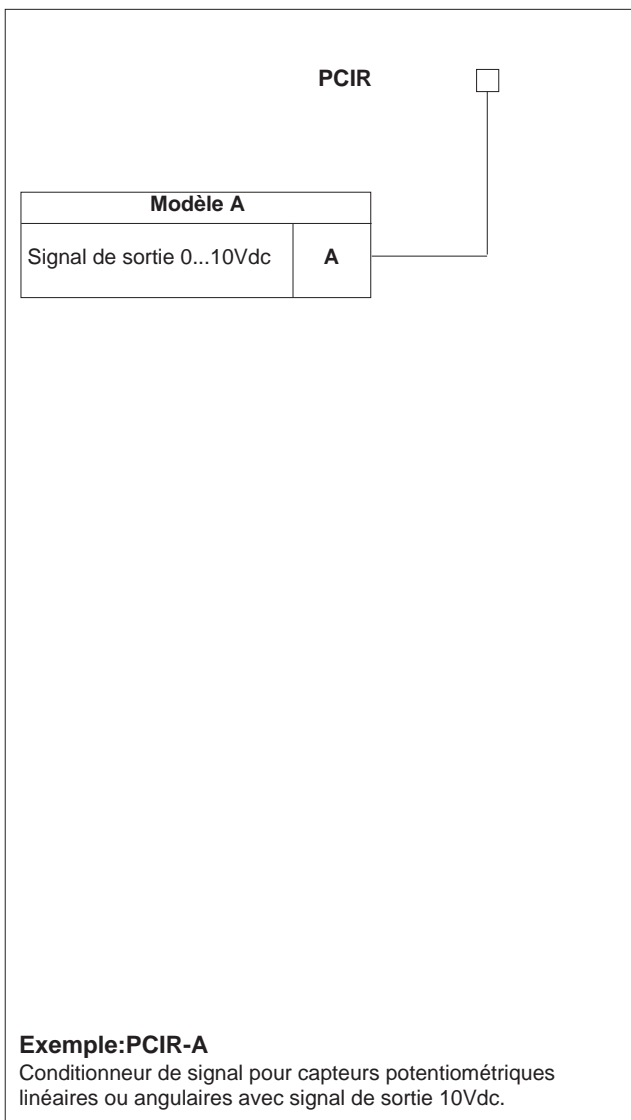


ACCESSOIRES OPTIONNELS

Cables pre-assemblé

sur demande

CODIFICATION DE COMMANDE



GEFRAN spa se réserve le droit de modifier les spécifications de ses produits, à tout moment, sans préavis