

4 - Moduli Statici

4 - Solid-State Modules



Uscita 2 A
2 A Output

4/1



Uscita 2 A con Protezione
2 A Output with Protection

4/2



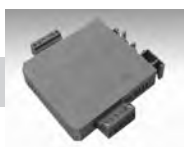
Uscita 3 A
3 A Output

4/3



Uscita 3 A con Protezione
3 A Output with Protection

4/4



4 - 8 Gruppi - In Contenitore da 22,5 mm
4 - 8 Groups - In 22,5 mm Case

4/5



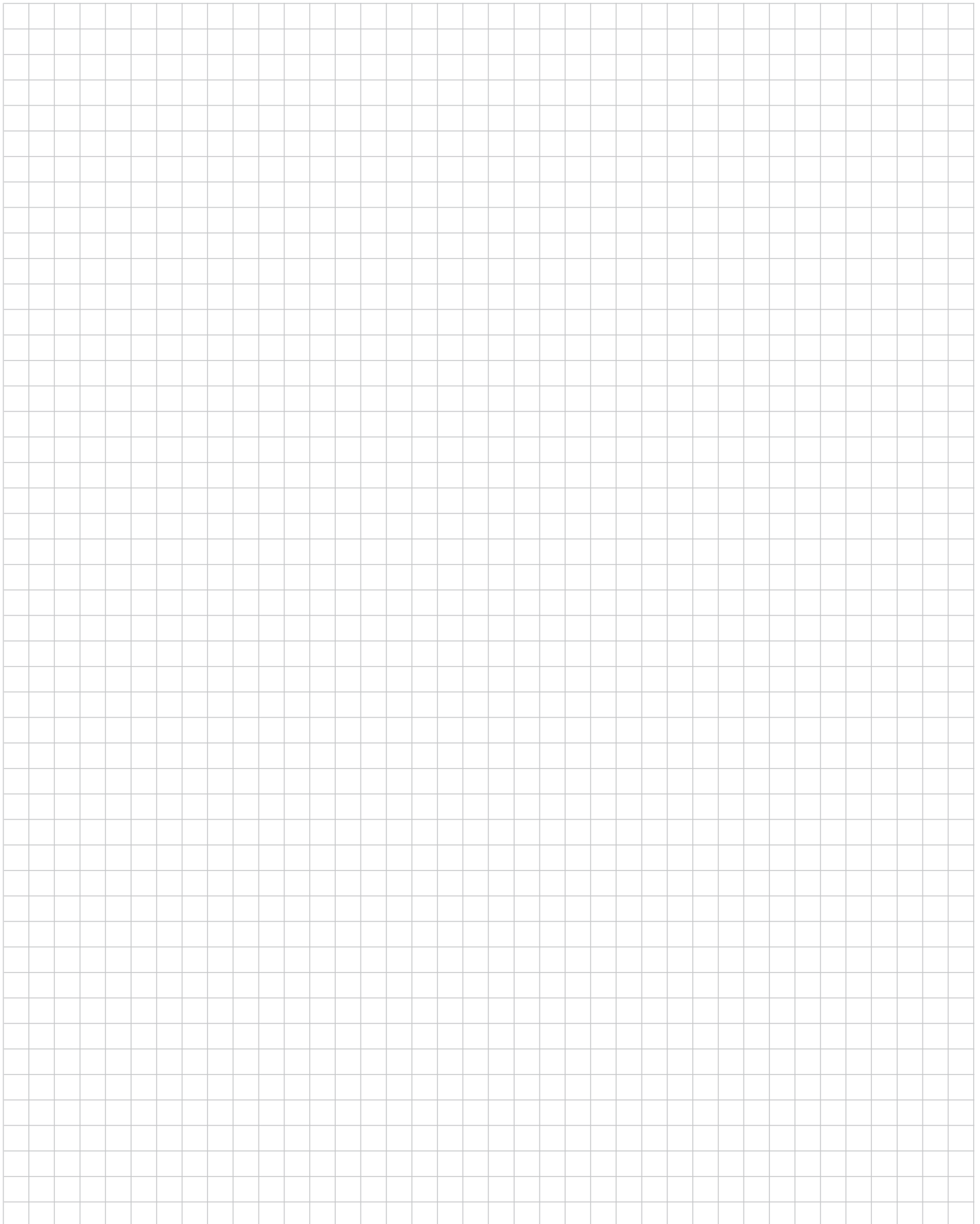
Uscite DC/AC 2 A - In Contenitore da 35 mm
DC/AC 2 A Output - In 35 mm Case

4/6

E' possibile avere alcuni prodotti del catalogo con morsetti diversi da quelli standard indicati (tipo a vite) e precisamente il tipo a molla ed il tipo estraibile. Per codici ed informazioni tecniche rivolgersi in sede.

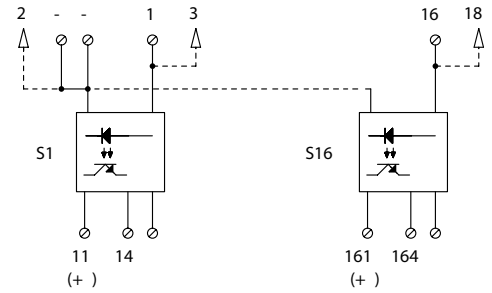
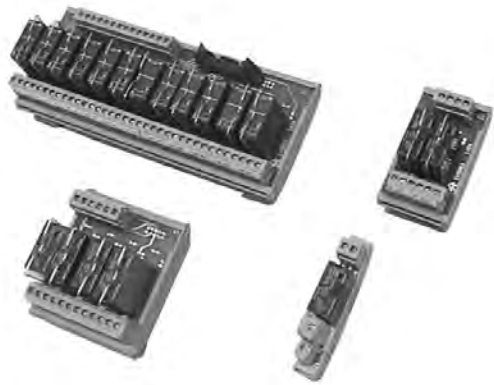
For some products is possible to change the standard screw terminal blocks choosing pluggable terminal blocks or screwless terminal blocks. Please contact us for codes and technical information.

AUDIN - 8, avenue de la malle - 51370 Saint Brice Courcelles - Tel : 03.26.04.20.21 - Fax : 03.26.04.28.20 - Web : <http://www.audin.fr> - Email : info@audin.fr



Uscita 2 A

2 A Output



Piedino Connettore Flat / I.D.C. Connector Pin
 Morsetti a vite / Screw Terminal Blocks

Dati tecnici

Specifications

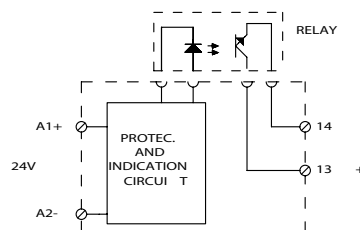
| | | | |
|------------------------------|-----------------------|---|--------------|
| Uscita | Output | DC | AC |
| Tensione ingresso | Input voltage | 24 Vdc ± 10% | 24 Vdc ± 10% |
| Corrente ingresso | Input current | 16 mA | 16 mA |
| Carico | Load | 50 Vdc 2 A | 250 Vac 2 A |
| Isolamento in-out | In-out Insulation | 4KVac | |
| Temperatura di funzionamento | Operating temperature | -25...50° C | |
| Allacciamento | Connection | Morsetti a vite / Screw terminal blocks | |
| Sezione cavi flessibili | Fine-wired section | max 1,5 mm ² | |
| Montaggio | Mounting | a scatto su profilo / Snap-in mounting on DIN TS32 TS35 | |
| Relè per ricambi | Spare relay | 41E017888 | 41E017889 |

Comandi tramite Morsettiera Commands using Terminal board

| Relè Relays | Uscita DC DC Output | | | Uscita AC AC Output | | |
|----------------|------------------------|----------------|----------------------|------------------------|----------------|----------------------|
| | Tipo Type | Codice Code | Dim. LxBxH [mm] | Tipo Type | Codice Code | Dim. LxBxH [mm] |
| 1 | EMOSSC1S/O | 41E017940 | 12,5x82x58 | EMOSSA1S/O | 41E017960 | 12,5x82x58 |
| 2 | EMOSSC2Z/O | 41E017951 | 45x82x67 | | | |
| 4 | EMOSSC4Z/O | 41E017952 | 68x82x67 | | | |
| 8 | EMOSSC8Z/O | 41E017954 | 135x82x67 | | | |

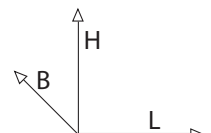
EMOSS...S/... Relè Saldati / Soldered Relays
 EMOSS...Z/... Relè Zoccolati / Socketed Relays

Singolo da 6,2 mm -1 Contatto 2 A 24 Vdc Single 6,2 mm - 1 Contact 2 A 24 Vdc



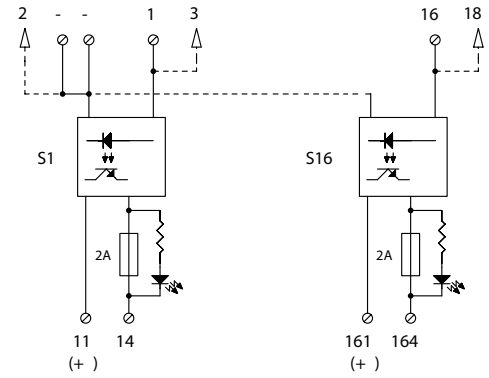
Morsetti a vite / Screw Terminal Blocks

| Uscita DC - 2 A DC Output - 2 A | | |
|------------------------------------|----------------|----------------------|
| Tipo Type | Codice Code | Dim. LxBxH [mm] |
| EMRSS61NA/24C | 41E017950 | 6,2x87,3x75,6 |



Uscita 2 A con Protezione

2 A Output with Protection



⚡ Piedino Connettore Flat / I.D.C. Connector Pin
 Ⓞ Morsetti a vite / Screw Terminal Blocks

Dati tecnici

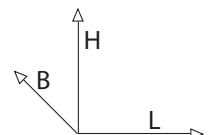
Specifications

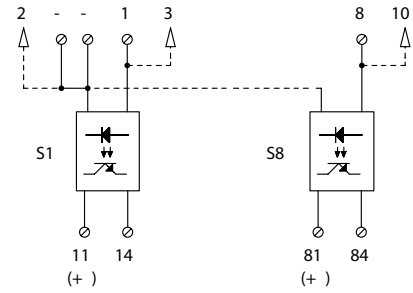
| | | | |
|------------------------------|-----------------------|---|--------------|
| Uscita | Outout | DC | AC |
| Tensione ingresso | Input voltage | 24 Vdc ± 10% | 24 Vdc ± 10% |
| Corrente ingresso | Input current | 16 mA | 16 mA |
| Carico | Load | 50 Vdc 2 A | 250 Vac 2 A |
| Isolamento in-out | In-out Insulation | 4KVac | |
| Temperatura di funzionamento | Operating temperature | -25...50° C | |
| Allacciamento | Connection | Morsetti a vite / Screw terminal blocks | |
| Sezione cavi flessibili | Fine-wired section | max 1,5 mm ² | |
| Montaggio | Mounting | a scatto su profilo / Snap-in mounting on DIN TS32 TS35 | |
| Relè per ricambi | Spare relay | 41E017888 | 41E017889 |

Comandi tramite Morsettiera Commands using Terminal board

| Relè Relays | Uscita DC DC Output | | | Uscita AC AC Output | | |
|----------------|------------------------|----------------|----------------------|------------------------|----------------|----------------------|
| | Tipo Type | Codice Code | Dim. LxBxH (mm) | Tipo Type | Codice Code | Dim. LxBxH (mm) |
| 1 | EMOSPC1S/O | 41E017900 | 12,5x82x58 | EMOSPA1S/O | 41E017920 | 12,5x82x58 |
| 2 | EMOSPC2S/O | 41E017901 | 45x82x58 | | | |
| 2 | EMOSPC2Z/O | 41E017911 | 45x82x67 | | | |
| 4 | EMOSPC4Z/O | 41E017912 | 68x82x67 | | | |
| 8 | EMOSPC8Z/O | 41E017914 | 135x82x67 | | | |

EMOSP...S/... Relè Saldati / Soldered Relays
 EMOSP...Z/... Relè Zoccolati / Socketed Relays





◁ Piedino Connettore Flat / I.D.C. Connector Pin
 ○ Morsetti estraibili / Pluggable Terminal Blocks

Dati tecnici

Specifications

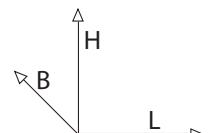
| | | | |
|------------------------------|-----------------------|---|--------------|
| Uscita | Outout | DC | AC |
| Tensione ingresso | Input voltage | 24 Vdc ± 10% | 24 Vdc ± 10% |
| Corrente ingresso | Input current | 18 mA | 18 mA |
| Carico | Load | 60 Vdc 3 A | 280 Vac 3 A |
| Isolamento in-out | In-out Insulation | 4KVac | |
| Temperatura di funzionamento | Operating temperature | -25...50° C | |
| Allacciamento | Connection | Morsetti estraibili / Pluggable terminal blocks | |
| Sezione cavi flessibili | Fine-wired section | max 2,5 mm ² | |
| Montaggio | Mounting | a scatto su profilo / Snap-in mounting on DIN TS32 TS35 | |
| Relè per ricambi | Spare relay | 41E018084 | 41E018085 |

Comandi tramite Morsettiera
 Commands using Terminal board

| Relè Relays | Uscita DC DC Output | | | Uscita AC AC Output | | |
|----------------|------------------------|----------------|----------------------|------------------------|----------------|----------------------|
| | Tipo Type | Codice Code | Dim. LxBxH (mm) | Tipo Type | Codice Code | Dim. LxBxH (mm) |
| 1 | EMOSSC1S/3 | 41E018040 | 12,5x82x50 | EMOSSA1S/3 | 41E018060 | 12,5x82x50 |
| 2 | EMOSSC2S/3 | 41E018041 | 53x82x50 | | | |
| 4 | EMOSSC4Z/3 | 41E018052 | 92x82x75 | | | |
| 8 | EMOSSC8Z/3 | 41E018054 | 173x82x75 | | | |

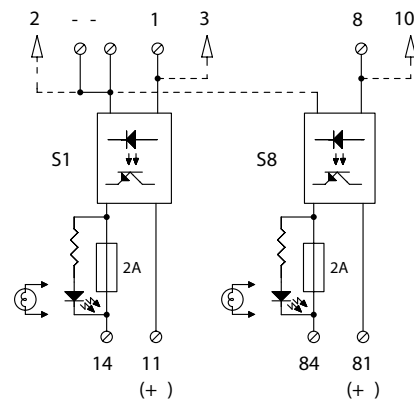
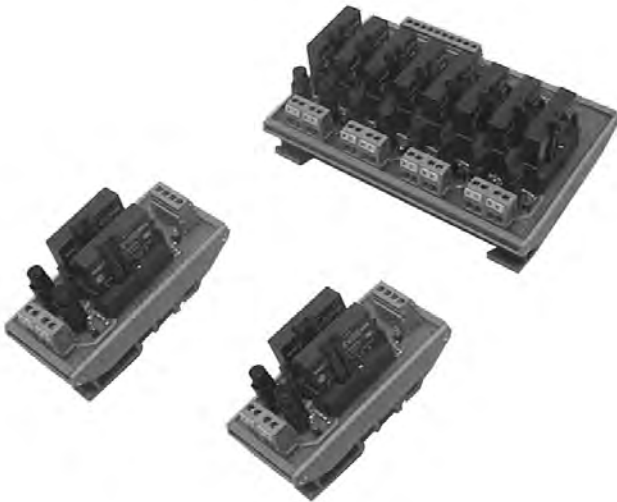
EMOSS...S/3... Relè Saldati / Soldered Relays
 EMOSS...Z/3... Relè Zoccolati / Socketed Relays

Per tensioni di ingresso diverse contattare la Sede. / Please contact us for different input voltages.



Uscita 3 A con Protezione

3 A Output with Protection



◀ Piedino Connettore Flat / I.D.C. Connector Pin

⊗ Morsetti a vite / Screw Terminal Blocks

Dati tecnici

Specifications

| | | | |
|------------------------------|-----------------------|---|--------------|
| Uscita | Outout | DC | AC |
| Tensione ingresso | Input voltage | 24 Vdc ± 10% | 24 Vdc ± 10% |
| Corrente ingresso | Input current | 18 mA | 18 mA |
| Carico | Load | 60 Vdc 3 A | 280 Vac 3 A |
| Isolamento in-out | In-out Insulation | 4KVac | |
| Temperatura di funzionamento | Operating temperature | -25...50° C | |
| Allacciamento | Connection | Morsetti a vite / Screw terminal blocks | |
| Sezione cavi flessibili | Fine-wired section | max 2,5 mm ² | |
| Montaggio | Mounting | a scatto su profilo / Snap-in mounting on DIN TS32 TS35 | |
| Relè per ricambi | Spare relay | 41E018084 | 41E018085 |

Comandi tramite Morsettiera Commands using Terminal board

| Relè Relays | Uscita DC DC Output | | | Uscita AC AC Output | | |
|----------------|------------------------|----------------|----------------------|------------------------|----------------|----------------------|
| | Tipo Type | Codice Code | Dim. LxBxH [mm] | Tipo Type | Codice Code | Dim. LxBxH [mm] |
| 1 | EMOSPC1S/3C * | 41E017987 | 12,5x82x50 | EMOSPA1S/3C * | 41E017997 | 12,5x82x50 |
| 2 | EMOSPC2Z/3 | 41E018011 | 57x118x75 | EMOSPA2Z/3 | 41E018031 | 57x118x75 |
| 4 | EMOSPC4Z/3 | 41E018012 | 92x118x75 | EMOSPA4Z/3 | 41E018032 | 92x118x75 |
| 8 | EMOSPC8Z/3 | 41E018014 | 180x118x75 | EMOSPA8Z/3 | 41E018034 | 180x118x75 |

EMOSP...S/3...

Relè Saldati / Soldered Relays

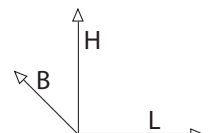
EMOSP...Z/3...

Relè Zoccolati / Socketed Relays

* EMOSP...1S/3C.

Morsetti Estraibili / Pluggable terminal blocks

Per tensioni di ingresso diverse contattare la Sede / Please contact us for different input voltages.

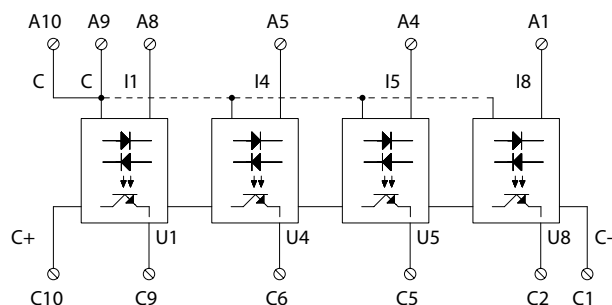


4 - 8 Gruppi - In Contenitore da 22,5 mm

4 - 8 Groups - In 22,5 mm Case



ESS801/P - 41E016712



⊙— Morsetti estraibili / Pluggable Terminal Blocks

Dati tecnici

Specifications

| | | |
|---------------------------------|--------------------------------|---|
| Tensione ingresso | Input voltage | 5 ... 30 Vdc |
| Max assorbimento ingresso | Max input absorption | 5 ... 10 mA |
| Alimentazione uscita (C+, C-) | Output power supply (C+, C-) | 30 Vdc max |
| Max carico in uscita | Max output load | 100 mA |
| Temperatura di funzionamento | Operating temperature | -25...50° C |
| Allacciamento | Connection | Morsetti a estraibili / Pluggable terminal blocks |
| Sezione cavi flessibili | Fine-wired section | max 2,5 mm ² |
| Montaggio | Mounting | a scatto su profilo / Snap-in mounting on DIN TS32 TS35 |

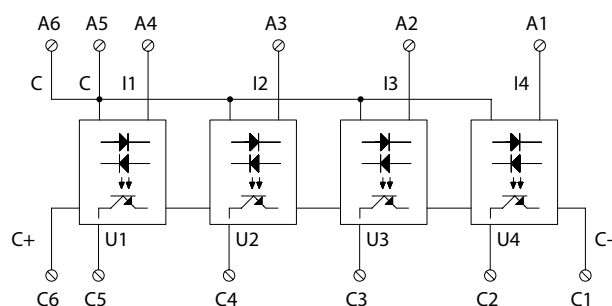
4 Gruppi - Ingresso NPN/PNP 4 Groups - NPN/PNP Input

| Uscita Output | Tipo Type | Codice Code | Dim. LxBxH (mm) | Carico max Max charge |
|------------------|--------------|----------------|----------------------|--------------------------|
| PNP | ESS401/P | 41E016710 | 22,5x113x100 | 100 mA |
| NPN | ESS401/N | 41E016711 | 22,5x113x100 | 100 mA |

8 Gruppi - Ingresso NPN/PNP 8 Groups - NPN/PNP Input

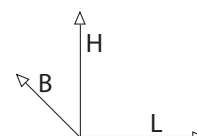
| Tipo Type | Codice Code | Dim. LxBxH (mm) | Carico max Max charge |
|--------------|----------------|----------------------|--------------------------|
| ESS801/P | 41E016712 | 22,5x113x100 | 100 mA |
| ESS801/N | 41E016713 | 22,5x113x100 | 100 mA |

ESS401/N - 41E016711



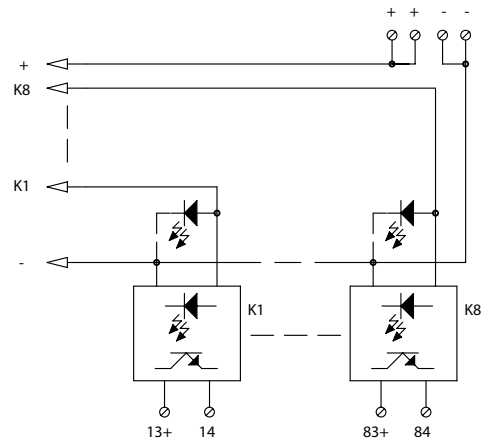
⊙— Morsetti estraibili / Pluggable Terminal Blocks

Uscita visualizzata / Output displayed



Uscite DC/AC 2 A - In Contenitore da 35 mm

DC/AC 2 A Output - In 35 mm Case



Piedino Connettore Flat / I.D.C. Connector Pin
 Morsetti estraibili / Pluggable Terminal Blocks

Dati tecnici

Specifications

| | | | |
|------------------------------|-----------------------|---|------------------|
| Uscita | Output | DC | AC |
| Tensione ingresso | Input voltage | 24 Vdc \pm 10% | 24 Vdc \pm 10% |
| Corrente ingresso | Input current | 16 mA | 16 mA |
| Carico | Load | 50 Vdc 2 A | 250 Vac 2 A |
| Isolamento in-out | In-out Insulation | | 4KVac |
| Temperatura di funzionamento | Operating temperature | | -25...50° C |
| Allacciamento | Connection | Morsetti a vite / Screw terminal blocks | |
| Sezione cavi flessibili | Fine-wired section | max 2,5 mm ² | |
| Montaggio | Mounting | a scatto su profilo / Snap-in mounting on DIN TS32 TS35 | |

Comandi tramite Flat (10 poli)

Commands using I.D.C. Connector (10 poles)

| Relè Relays | Uscita DC DC Output | | | Uscita AC AC Output | | |
|----------------|------------------------|----------------|----------------------|------------------------|----------------|----------------------|
| | Tipo Type | Codice Code | Dim. LxBxH (mm) | Tipo Type | Codice Code | Dim. LxBxH (mm) |
| 8 | ESS820C | 41E016709 | 35x120x112 | ESS820A | 41E016708 | 35x120x112 |
| 8 | ESS820C/F* | 41E016707 | 35x120x112 | | | |

* ESS...C/F Con Fusibili/ With fuse

Relè / Relays

J1

| | |
|------|----|
| K1 | 3 |
| K2 | 4 |
| K3 | 5 |
| K4 | 6 |
| K5 | 7 |
| K6 | 8 |
| K7 | 9 |
| K8 | 10 |
| +24V | 1 |
| 0V | 2 |

