

# Interrupteurs de sécurité avec boîtier métallique



## **EUCHNER**

More than safety.

# EUCHNER

More than safety.



Siège Leinfelden-Echterdingen



Centre logistique Leinfelden-Echterdingen



Site de production Unterböhringen

## Présence internationale – l'entreprise EUCHNER

EUCHNER GmbH + Co. KG est l'un des leaders mondiaux dans le domaine de la sécurité industrielle. Depuis plus de 60 ans, EUCHNER développe et produit des systèmes de commutation de haute qualité pour l'industrie de la construction mécanique. L'entreprise familiale, dont le siège se situe à Leinfelden près de Stuttgart, emploie environ 750 personnes dans le monde.

18 filiales et plusieurs représentations assurent notre succès international sur le marché.

## Qualité et innovation – les produits EUCHNER

EUCHNER a fait preuve par le passé d'un grand esprit d'innovation. Les défis technologiques et écologiques du futur sauront nous encourager à développer à l'avenir des produits hors du commun.

Les interrupteurs de sécurité EUCHNER surveillent les protecteurs sur les machines et les installations, minimisent les dangers et les risques et protègent ainsi fiablement les personnes et les processus. Notre gamme de produits s'étend actuellement du composant électromécanique ou électronique individuel aux solutions de sécurité globales intelligentes. La sécurité pour les personnes, les machines et les biens de production constitue l'un de nos mots d'ordre.

Notre définition de la sécurité du futur passe par des standards de qualité les plus élevés et une technologie fiable. Avec des solutions innovantes, voire inhabituelles, pour garantir la satisfaction de nos clients. Notre gamme de produits se décline de la manière suivante :

- ▶ Interrupteurs de sécurité à codage par transpondeur
- ▶ Interrupteurs de sécurité à codage par transpondeur avec interverrouillage
- ▶ Multifunctional Gate Box MGB
- ▶ Systèmes de gestion d'accès (Electronic-Key-System EKS)
- ▶ Interrupteurs de sécurité électromécaniques
- ▶ Interrupteurs de sécurité à codage magnétique
- ▶ Commandes d'assentiment
- ▶ Relais de sécurité
- ▶ Dispositifs d'arrêt d'urgence
- ▶ Pupitres portables et manivelles
- ▶ Systèmes de sécurité avec AS-Interface
- ▶ Manipulateurs
- ▶ Interrupteurs de position



# Sommaire

## Interrupteurs de sécurité avec boîtier métallique

---

<b>Généralités</b>	<b>4</b>
À propos de ce catalogue	4
Comment trouver l'interrupteur adéquat ?	4
Normes et homologations	5
Fonction et technique des interrupteurs de sécurité	5
Montage des interrupteurs de sécurité	11
Récapitulatif des éléments de commutation	14
<b>Interrupteurs de sécurité de type 1, boîtier métallique</b>	<b>17</b>
Monopistes N1A et NB01	17
Interrupteurs de sécurité NZ	25
<b>Interrupteurs de sécurité de type 2, boîtier métallique</b>	<b>51</b>
Interrupteurs de sécurité NZ.VZ sans interverrouillage	51
Interrupteurs de sécurité NZ.VZ.VS avec interverrouillage	57
Interrupteurs de sécurité TZ avec interverrouillage et contrôle de verrouillage	63
Interrupteurs de sécurité NX sans interverrouillage	89
Interrupteurs de sécurité TX avec interverrouillage et contrôle de verrouillage	91
Interrupteurs de sécurité SGA sans interverrouillage	99
Interrupteurs de sécurité STA avec interverrouillage et contrôle de verrouillage	103
<b>Charnière de sécurité, boîtier métallique</b>	<b>111</b>
Charnière de sécurité ESH	111
<b>Accessoires pour interrupteurs de sécurité</b>	<b>115</b>
Languettes	116
Connecteurs	126
Presse-étoupes	132
Supports de montage	133
Autres accessoires	137
Verrous-targettes pour protecteurs	143
<b>Caractéristiques techniques</b>	<b>163</b>
<b>Annexe</b>	<b>197</b>
Définitions	197
<b>Récapitulatif des articles</b>	<b>203</b>
Récapitulatif des articles par ordre alphabétique	203
Récapitulatif des articles par codes articles	209

# Généralités



## À propos de ce catalogue

Le catalogue *Interrupteurs de sécurité avec boîtier métallique* vous propose un aperçu de nos interrupteurs de sécurité avec boîtier métallique. Grâce à leur solidité et leur durabilité, ils représentent le meilleur choix pour une grande variété d'applications. Vous trouverez les caractéristiques techniques à la suite de la présentation des produits. Sur les pages consacrées à chaque produit, vous trouverez un renvoi vers la page contenant les caractéristiques techniques

correspondantes. Dans la première partie du catalogue, vous trouverez des informations utiles concernant les interrupteurs de sécurité. Nous vous avons préparé en annexe un récapitulatif des normes et des définitions concernant ce domaine.

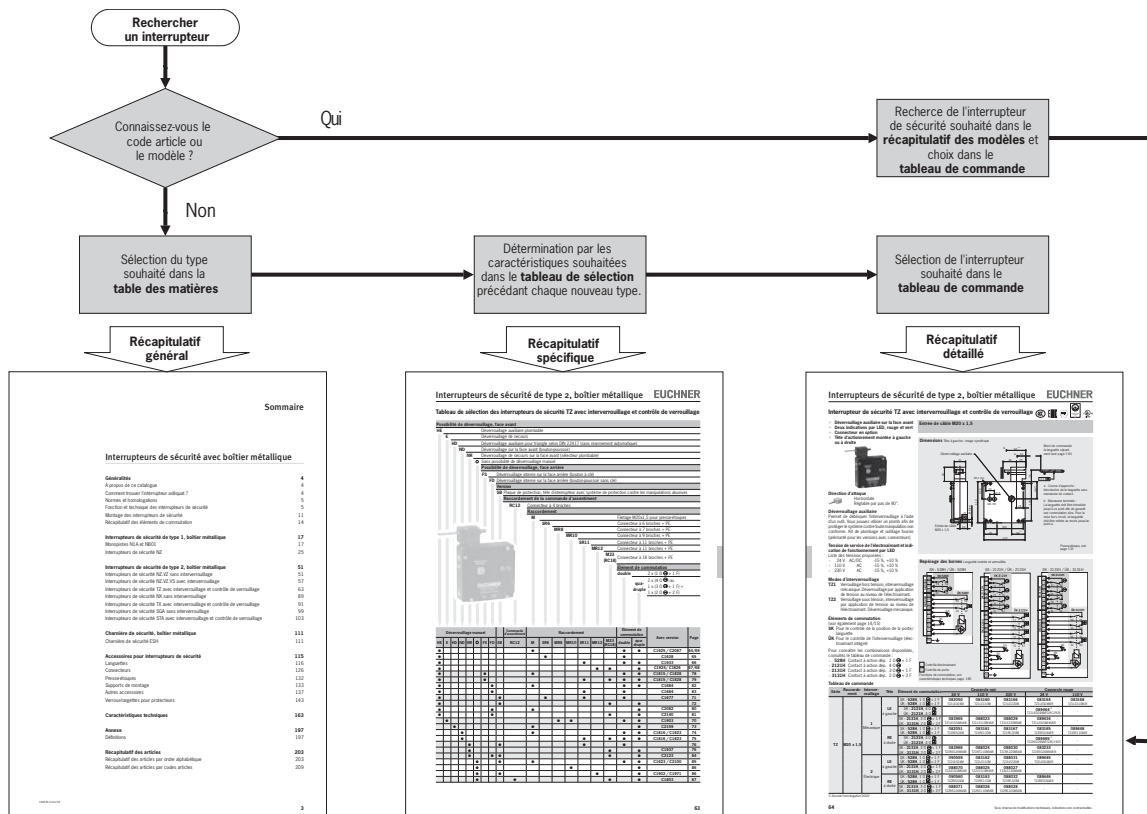
Vous trouverez les séries et les accessoires suivants dans ce catalogue :

Interrupteurs de sécurité en boîtier métallique											
Type 1			Type 2							Charnière ESH	Accessoires
Monopistes			Sans interverrouillage			Avec interverrouillage		Avec interverrouillage et contrôle de verrouillage			
Interrupteur de sécurité											
N1A	NB01	NZ	NZ.VZ	NX	SGA	NZ.VZ.VS	TZ	TX	STA		
voir page 17	voir page 17	voir page 25	voir page 51	voir page 89	voir page 99	voir page 57	voir page 63	voir page 91	voir page 103	voir page 115	

## Comment trouver l'interrupteur adéquat ?

Vous disposez de deux possibilités pour identifier l'interrupteur adéquat :

- Si vous connaissez le code article ou la désignation du modèle, consultez directement le récapitulatif des articles (voir page 203 ou page 209).
- Si vous avez des besoins spécifiques, limitez le choix en procédant étape par étape à l'aide du sommaire et des tableaux de sélection.





## Normes et homologations

### Normes

Conformément à la directive machines, les interrupteurs de sécurité doivent respecter les exigences concernant les éléments de sécurité. La directive Machines revêt un caractère légal dans les pays membres de l'Union européenne et fait donc force de loi pour tous les fabricants. Les exigences exactes concernant les interrupteurs sont définies dans la norme EN 60947 partie 5-1 (Appareillage à basse tension – partie 5-1 : appareils et éléments de commutation pour circuits de commande ; appareils électromécaniques pour circuits de commande).

Si les exigences exprimées par les normes sont remplies, la conformité aux lois applicables et donc à la directive machines est supposée. Les interrupteurs de sécurité EUCHNER sont conformes aux normes concernant les dispositifs de commutation de sécurité et vous aident ainsi à respecter les consignes de sécurité lors de la construction de vos machines.

### Homologations

Pour prouver la conformité des produits, la directive machines permet également d'effectuer une homologation de type. Bien que toutes les normes pertinentes soient prises en considération lors du développement de nos interrupteurs de sécurité, nous faisons en outre procéder à des homologations de type par un organisme de contrôle agréé.

De nombreux interrupteurs de sécurité parmi ceux présentés dans ce catalogue ont été homologués par la Deutsche Gesetzliche Unfallversicherung (DGUV) (anciennement Berufsgenossenschaft BG) et sont répertoriés dans ses listes.

De plus, de nombreux interrupteurs sont homologués par les Underwriters Laboratories (UL) ou par d'autres organisations. Ces interrupteurs peuvent être utilisés dans tous les pays qui exigent une telle homologation. Les marquages d'homologation figurant sur les pages du catalogue indiquent le nom de l'organisme de contrôle qui a effectué la vérification de l'interrupteur.

À l'aide des marquages d'homologation ci-dessous, vous pouvez rapidement savoir de quelle homologation dispose un interrupteur.



Les interrupteurs possédant ce marquage bénéficient d'une homologation de la Deutsche Gesetzliche Unfallversicherung (DGUV) – anciennement Berufsgenossenschaft (BG)



Les interrupteurs possédant ce marquage bénéficient d'une homologation des Underwriters Laboratories (UL, Canada et États-Unis)

### Homologations spéciales



Les interrupteurs possédant ce marquage bénéficient d'une homologation de DNV GL, ancien Lloyd germanique.



Les interrupteurs possédant ce marquage bénéficient d'une homologation de l'Union économique eurasiatique



Les interrupteurs possédant ce marquage bénéficient d'une certification CCE pour le marché chinois.

## Fonction et technique des interrupteurs de sécurité

### Fonction des interrupteurs de sécurité

Les interrupteurs de sécurité ont la tâche d'empêcher le fonctionnement d'une machine en cas de danger potentiel. Cette fonction est déterminée dans la norme EN ISO 14119 (dispositifs de verrouillage associés à des protecteurs). Pour cela, le circuit de sécurité doit être interrompu par des interrupteurs de sécurité. Ainsi, les interrupteurs de sécurité constituent des éléments essentiels d'un dispositif de verrouillage.

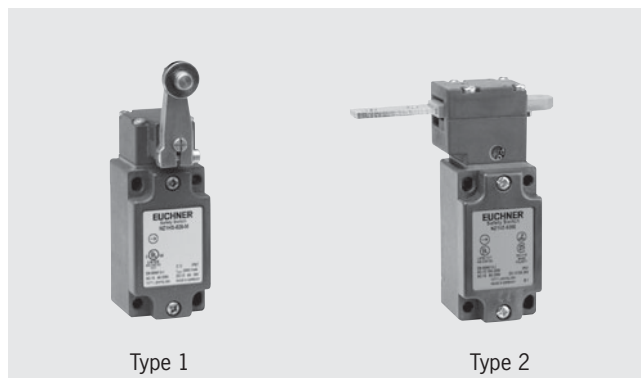
Dans ce contexte, le terme dispositif de verrouillage se réfère par exemple à l'interruption du fonctionnement d'une machine lorsque la porte de protection est ouverte – la machine est pour ainsi dire "verrouillée" en position arrêt et un démarrage involontaire est ainsi empêché. Dans le cadre des protecteurs mobiles, cela signifie que lorsqu'une porte ou un volet de protection est ouvert, la machine ou l'installation ne peut fonctionner tant qu'elle représente un risque potentiel. Les interrupteurs de sécurité d'un dispositif de protection doivent donc être disposés de manière à exclure tout défaut de fonctionnement. De plus, les interrupteurs de sécurité ne doivent être ni manipulés ni contournés.

La principale caractéristique d'un interrupteur de sécurité réside dans le fait qu'il possède au minimum un contact à ouverture actionné de manière forcée (contact NF à ouverture positive). Les contacts de commutation sont ouverts lors de l'ouverture positive du dispositif de protection.

### Types d'interrupteurs de sécurité selon EN ISO 14119

Les interrupteurs de sécurité dans ce catalogue sont subdivisés en deux catégories fonctionnelles différentes. Les interrupteurs de type 1 sont actionnés par l'intermédiaire d'un élément d'actionnement (par ex. une came ou une butée quelconque).

Les interrupteurs de type 2 nécessitent un élément d'actionnement codé. Celui-ci présente par conséquent une forme spécifique déterminée (à l'instar d'une clé). D'autres types sont définis dans la norme EN ISO 14119.



### Interrupteurs de sécurité de type 1

Les interrupteurs du type 1 sont des interrupteurs de sécurité pour lesquels l'élément d'actionnement de l'interrupteur n'est pas codé. Les éléments d'actionnement sont disponibles en différentes versions (par ex. en tant que poussoir ou levier à galet). Les interrupteurs N1A, NB01 et NZ présentés dans ce catalogue sont des interrupteurs de type 1.

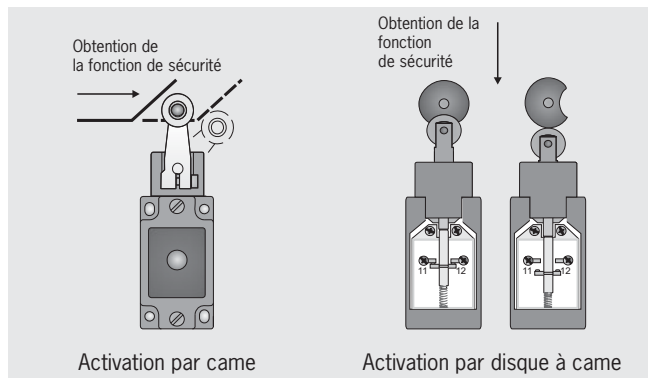
Pour actionner un interrupteur de type 1, on utilise souvent des comes ou des comes circulaires (voir illustration à la page suivante).

L'interrupteur doit être monté de manière à ce que l'interrupteur soit actionné par l'ouverture du dispositif de protection. Le contact à ouverture positive de l'élément de commutation s'ouvre et la machine s'arrête. Lors de la fermeture du protecteur, l'interrupteur est remis en position de repos par un ressort intégré, et le contact à ouverture positive se ferme. Le circuit de sécurité est ainsi à nouveau déverrouillé.

Pour pouvoir actionner l'interrupteur, une came de sécurité à inclinaison définie doit être utilisée. Les comes linéaires sont en général utilisées pour la limitation de course ou l'arrêt de fin de course. Une came circulaire avec évidement (came négative) est particulièrement adaptée pour

la sécurisation des portes de protection. La charnière de sécurité ESH peut aussi être employée.

Sur la charnière ESH, la came circulaire est intégrée à la charnière dans l'espace le plus réduit. Il est ainsi possible de sécuriser des protecteurs mobiles avec un minimum de travaux de montage.



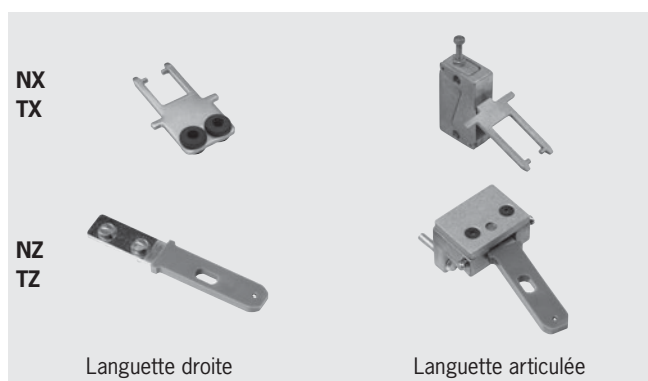
## Interrupteurs de sécurité de type 2

Pour les interrupteurs de sécurité de type 2, l'élément d'actionnement de l'interrupteur est codé. Il existe différents types d'éléments d'actionnement, adaptés au dispositif de protection qui doit être surveillé.

Ce catalogue présente des interrupteurs des séries NZ.VZ, NZ.VZ.VS, TZ, NX, TX et STA qui peuvent être utilisés avec des éléments d'actionnement séparés. Exception faite du type d'actionnement, la fonction de ces interrupteurs est identique à celle des interrupteurs de type 1.

## Éléments d'actionnement pour les interrupteurs de type 2

Les interrupteurs de sécurité NZ.VZ, NZ.VZ.VS, TZ, NX et TX ne peuvent être activés que par un élément d'actionnement à codage multiple conçu spécialement. Avec le codage, on dispose d'un principe de protection extrêmement fiable. L'interrupteur de sécurité ne peut donc être activé que par un élément d'actionnement de forme déterminée. Contrairement à une clé habituelle, les éléments d'actionnement d'une série d'interrupteurs affichent toujours la même forme.



En insérant l'élément d'actionnement dans la tête d'interrupteur, on ferme le contact NF à ouverture positive de l'élément de commutation. En retirant l'élément d'actionnement, on ouvre le contact à ouverture positive (également lorsque les contacts sont soudés) de manière sûre grâce à l'ouverture forcée. En position ouverte, les machines ou installations peuvent ainsi être verrouillées de façon sûre pour empêcher tout démarrage.

Les languettes des séries NZ, VZ et TZ se composent d'un noyau lamellé en acier ressort, recouvert d'un plastique résistant aux frottements. Le noyau en acier ressort se composant de 3 lamelles, il est alors improbable que celles-ci se brisent toutes simultanément. Des languettes droites et articulées sont disponibles pour les applications les plus variées utilisant par exemple des portes pivotantes et coulissantes. Les languettes articu-

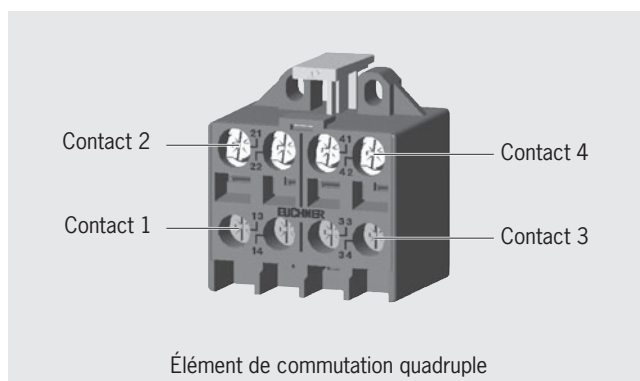
lées pour mouvement circulaire sont montées sur ressort et s'adaptent au contour intérieur de l'interrupteur lorsqu'elles sont introduites dans la tête d'actionnement. Elles sont appropriées pour les petites portes pivotantes ayant un rayon d'au moins 165 mm. Pour les portes coulissantes et les portes pivotantes dont le rayon de pivotement est suffisamment important (> 1000 mm), une languette droite peut être utilisée.

Au cas où le jeu devrait être augmenté lorsque la porte est fermée, une languette à surcourse est disponible. Lorsqu'elle est fermée, la porte peut, avec cette languette, se déplacer légèrement en suivant la direction d'actionnement. Cela est par ex. important lorsque les portes de protection sont munies d'une butée en caoutchouc. Grâce à une languette à surcourse, la pression continue exercée sur la butée en caoutchouc comprimée peut être atténuée. Ainsi, la tête d'interrupteur et le mécanisme de la porte sont soumis à une contrainte moindre.

## Éléments de commutation

Pour les interrupteurs proposés dans le catalogue, différents éléments de commutation sont disponibles :

- ▶ Éléments de commutation simples
- ▶ Éléments de commutation doubles à deux contacts indépendants
- ▶ Éléments de commutation quadruples à quatre contacts indépendants

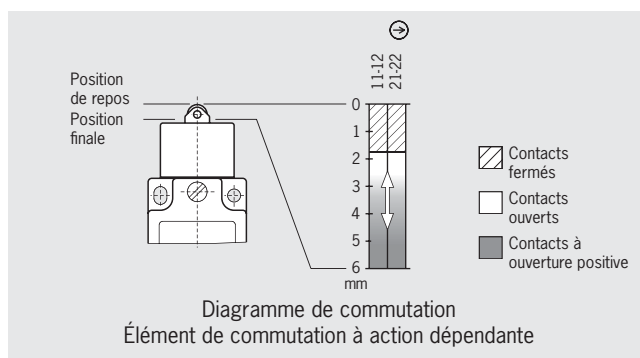


Les interrupteurs des séries N1A, NB, NZ, NX, TX et STA ne disposent que d'un élément de commutation intégré chacun. Chaque interrupteur de sécurité de la série TZ possède deux éléments de commutation intégrés. L'un sert à la surveillance de la position de la porte (SK) et l'autre à celle de l'électroaimant de verrouillage (ÜK). Les éléments de commutation sont divisés en deux catégories en fonction de leur schéma de commutation :

- ▶ éléments de commutation à action dépendante et
- ▶ éléments de commutation à action brusque

## Élément de commutation à action dépendante

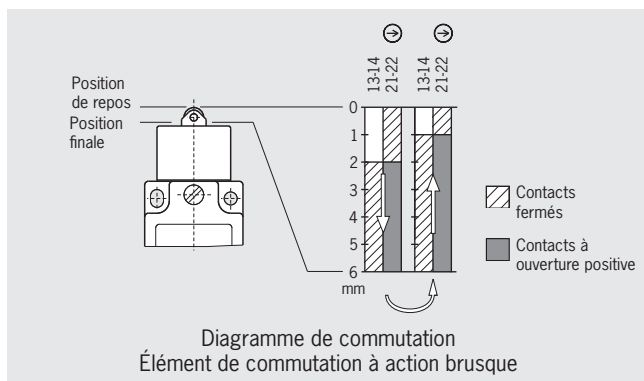
Pour les interrupteurs de sécurité, les éléments de commutation à action dépendante sont majoritairement utilisés. L'importance de l'ouverture dépend directement de la position de la languette. Plus la languette se déplace, plus l'élément de commutation s'ouvre.



La course de la languette est ainsi directement proportionnelle à la distance parcourue par le contact de commutation dans l'élément de commutation. Le diagramme de commutation montre clairement le point de passage entre la position fermée et la position ouverte.

## Élément de commutation à action brusque

Pour les éléments de commutation à action brusque, le passage entre la position complètement fermée et la position complètement ouverte s'effectue à un point fixe. Ainsi, contrairement aux commutateurs à action dépendante, le point d'action est fixe. Les éléments de commutation à action brusque sont habituellement caractérisés par une hystérèse.




## Contacts à ouverture positive

Des contacts à ouverture positive sont utilisés dans les éléments de commutation. Ce sont des contacts conçus spécialement et fabriqués de manière à ce qu'ils soient toujours ouverts de façon sûre. Même si les contacts étaient soudés, la liaison serait coupée par la force de traction. L'utilisation d'au moins un contact comme contact à ouverture positive est commune à tous les éléments de commutation de sécurité. Souvent, deux contacts à ouverture positive sont utilisés afin d'accroître la sécurité grâce au principe du double canal (redondance). Grâce à cette conception à deux canaux, en cas de défaillance de l'un des canaux ou de défaut dans le circuit de commande (par ex. dans le câblage), la possibilité d'assurer le verrouillage à l'aide du second canal est garantie.

En outre, les interrupteurs doivent être conformes aux exigences de la norme EN 60947-5-1 annexe K.

## Contrôle de verrouillage

L'identification pour le contrôle / surveillance par le système de contrôle-commande doit se faire à l'aide du symbole représenté sur la figure. Ce contact est de type à ouverture positive (manœuvre positive d'ouverture). Le déblocage de l'interverrouillage provoque l'ouverture des contacts .


## Explication des symboles et des codes

Dans ce catalogue, certains symboles et codes se référant à l'élément de commutation ou au contact sont fréquemment employés.

Voici un exemple à titre d'illustration :

**Code**  
1 O  + 1 F

### Explication

Les contacts à ouverture sont désignés par la lettre O, les contacts à fermeture par la lettre F. Le chiffre indique le nombre de contacts disponibles. Le symbole  se trouvant après le O indique qu'il s'agit d'un contact à ouverture positive. Cet interrupteur possède donc un contact à ouverture et un contact à fermeture ; le contact à ouverture étant un contact à ouverture positive.

## Contacts de sécurité

Lorsque les contacts remplissent une fonction de protection, des contacts à ouverture positive doivent être utilisés. On parle alors de contacts de sécurité.

## Contacts de signalisation

### Contact d'état de porte et d'électroaimant d'interverrouillage

Outre les contacts de sécurité, des contacts de signalisation sont également nécessaires, notamment pour indiquer au système de contrôle-commande la position de l'électroaimant, ou pour signaler que le protecteur est ouvert. Si ces contacts n'ont pas de fonction de sécurité à remplir, il est possible d'utiliser au choix un contact à ouverture ou à fermeture.

### Contact de demande d'accès

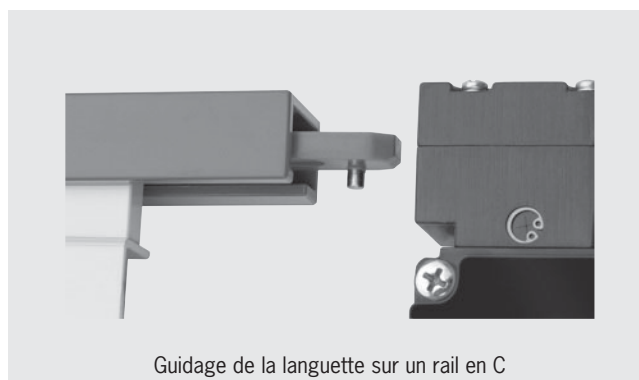
Le contact de demande d'accès constitue la particularité de la série STA. Lorsque la languette est verrouillée, il est possible de tirer le dispositif de protection pour ouvrir le contact à ouverture positive 21-22 et transmettre ainsi un signal à l'automate raccordé. Selon le concept de commande utilisé, le protecteur peut alors être déverrouillé automatiquement après immobilisation des pièces de la machine encore en mouvement.

## Infraudabilité

Un interrupteur de sécurité ne peut assurer un fonctionnement sans danger que lorsqu'il n'est pas contourné. Pour éviter les manipulations abusives avec des languettes séparées sur les interrupteurs de type 2, les languettes doivent être reliées au protecteur de manière permanente. Tous les éléments d'actionnement sont disponibles avec des vis de sécurité pouvant être fixées avec des outils disponibles dans le commerce. Elles sont cependant très difficiles à dévisser et ne doivent pas pouvoir l'être avec des outils simples.

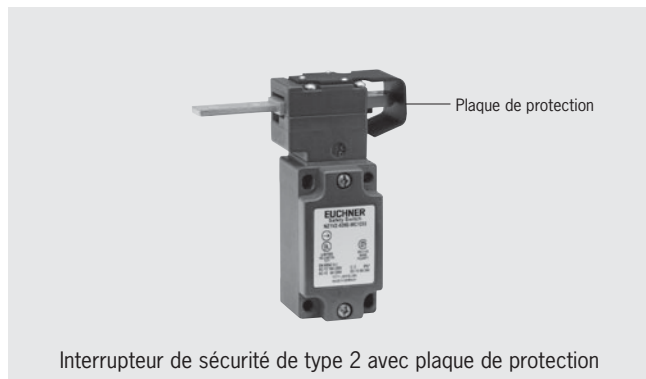
Il est possible d'atteindre un plus haut degré de protection contre le contournement des interrupteurs de sécurité grâce à un montage couvert. L'introduction d'objets se substituant à la languette peut ainsi être rendue plus difficile voire être empêchée. À titre d'exemple, le montage sur un panneau arrière ou le déplacement de la languette sur un rail en C serait approprié.

Les interrupteurs de type 1 peuvent être montés couverts de manière à rendre inaccessible l'élément d'actionnement.



### Plaque de protection

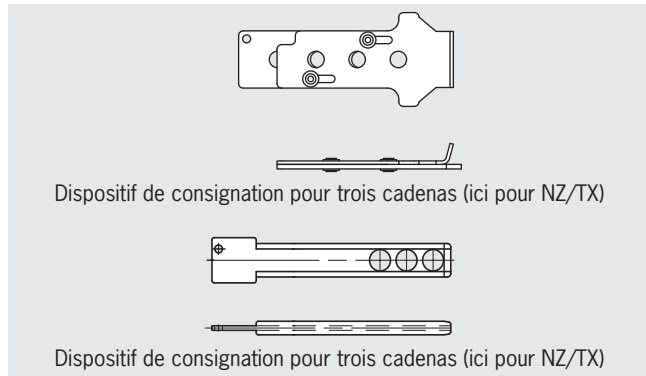
Pour les interrupteurs de NZ et VZ, il est possible d'atteindre un plus haut degré de protection contre le contournement des interrupteurs de sécurité en plaçant une plaque de protection au-dessus de la tête d'interrupteur. L'ouverture arrière de la tête d'interrupteur est ainsi rendue quasiment inaccessible pour des manipulations abusives.



Interrupteur de sécurité de type 2 avec plaque de protection

### Dispositif de consignation

Des dispositifs de consignation pour les interrupteurs de type 2 sont disponibles pour empêcher qu'un protecteur ne puisse être fermé involontairement. Le dispositif de consignation est inséré dans l'interrupteur de sécurité à la place de la languette lorsque le dispositif de protection est ouvert. Il est ensuite possible de s'assurer que le dispositif de consignation ne sera pas enlevé en le protégeant par des cadenas (jusqu'à cinq) disponibles dans le commerce.



Dispositif de consignation pour trois cadenas (ici pour NZ/TX)

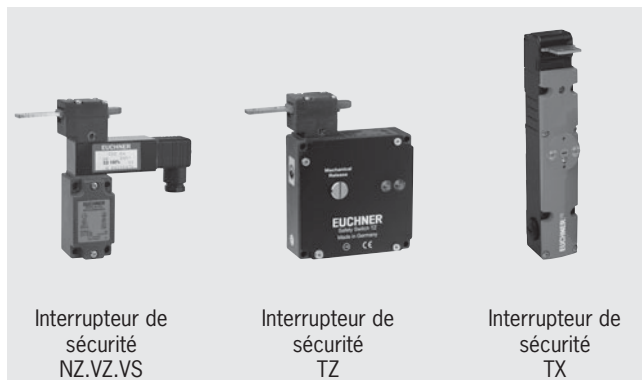
Dispositif de consignation pour trois cadenas (ici pour NZ/TX)

Cela constitue, pour les personnes devant intervenir dans des zones à risque (par ex. le personnel de maintenance ou de nettoyage), l'assurance de travailler en toute sécurité. L'interrupteur est dans l'impossibilité de signaler une situation sûre (fermée) lors de l'utilisation d'un dispositif de consignation. Le démarrage involontaire d'une machine est ainsi impossible.

### Interverrouillage

Les interrupteurs de sécurité de type 2 sont disponibles avec ou sans système d'interverrouillage. Un système d'interverrouillage est un dispositif qui empêche l'ouverture involontaire d'une porte tant qu'un danger est présent. La porte se ferme en empêchant la languette de sortir de l'interrupteur de sécurité.

Les interrupteurs de sécurité des séries NZ.VZ.VS, TZ, TX et STA présentés dans ce catalogue sont des interrupteurs de type 2 avec système d'interverrouillage.



Interrupteur de sécurité NZ.VZ.VS

Interrupteur de sécurité TZ

Interrupteur de sécurité TX

### Protection des personnes

Les systèmes d'interverrouillage sont nécessaires lorsque l'arrêt d'une machine ne peut écarter directement le danger (par ex. mouvement résiduel dû à la force d'inertie). Dans ce cas, l'électroaimant de verrouillage doit être commandé de manière sûre. Ceci peut par exemple être effectué par un contrôleur d'arrêt fiable ou un délai de sécurité suffisant. De plus, l'interrupteur de sécurité doit offrir la possibilité de surveiller la position de l'électroaimant.

Les séries TZ, TX et STA possèdent le contrôle de verrouillage nécessaire et peuvent ainsi être utilisés pour la protection des personnes.

### Protection du process

Souvent, un protecteur doit être verrouillé uniquement pour permettre d'éviter qu'une ouverture involontaire du protecteur n'interrompe le process de production. Dans ce cas, la position de l'électroaimant de verrouillage ne doit pas être intégrée au circuit de sécurité. Pour cela, les interrupteurs de sécurité des séries NZ.VZ.VS, TZ, TX et STA sont appropriés.

### Matériau du boîtier

Les interrupteurs des séries N1A, NB, NZ et TZ possèdent un boîtier en alliage léger moulé sous pression recouvert d'une surface anodisée. Grâce à un matériau à haute résistance et à un degré de protection élevé (jusqu'à IP 67), ils peuvent être utilisés dans des conditions très rigoureuses. Le type de protection indiqué est valable uniquement pour la zone de raccordement électrique et non pour la tête d'actionnement.

### Montage des interrupteurs de sécurité de type 1 et 2 et des languettes

Pour le montage des interrupteurs de sécurité, certaines prescriptions sont à prendre en compte, par ex. EN ISO 14119 *Sécurité des machines – Dispositifs de verrouillage associés à des protecteurs – Principes de conception et de choix*.

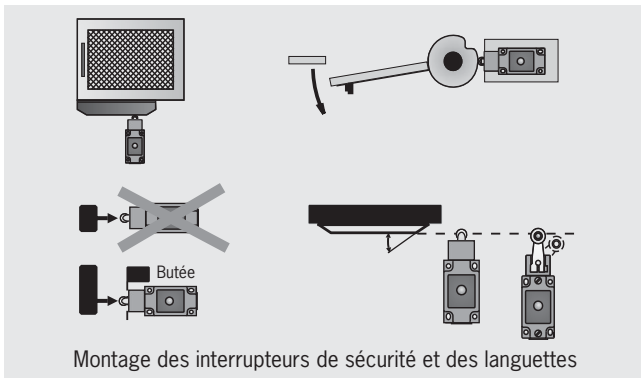
Le choix de la position de montage des interrupteurs de sécurité est libre, ils doivent cependant être disposés de façon à ce que leur position ne puisse pas être modifiée pendant le fonctionnement. D'un autre côté, ils doivent pouvoir être remplacés à tout moment en cas de besoin sans qu'un nouveau réglage soit nécessaire.

Ces prescriptions peuvent être respectées en utilisant des éléments de

# Généralités



fixation fiables ne pouvant être démontés qu'à l'aide d'outils. Pour empêcher toute modification de position, une liaison par obstacle permanente supplémentaire doit être créée (par ex. à l'aide de goupilles d'ajustage).

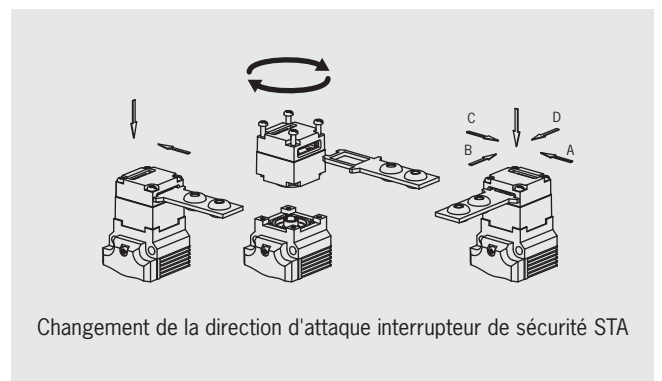
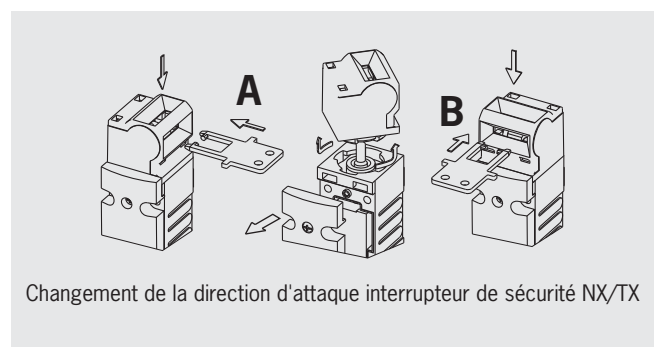
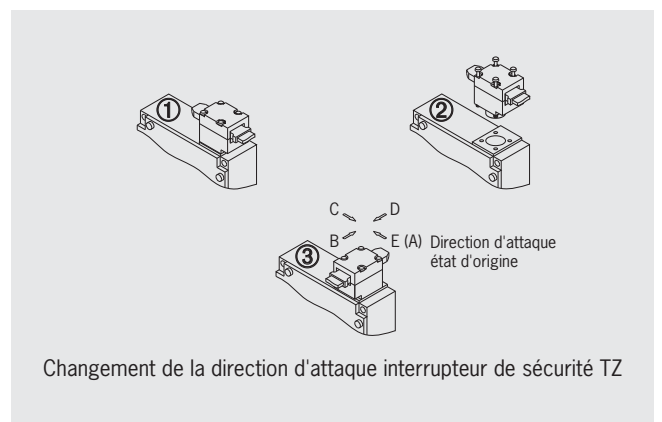
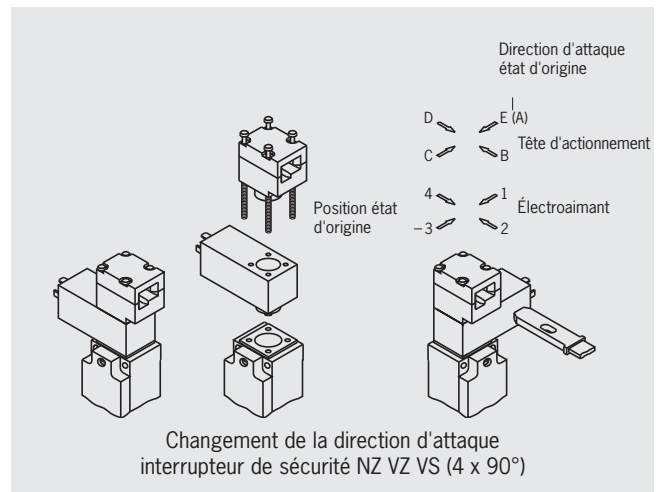
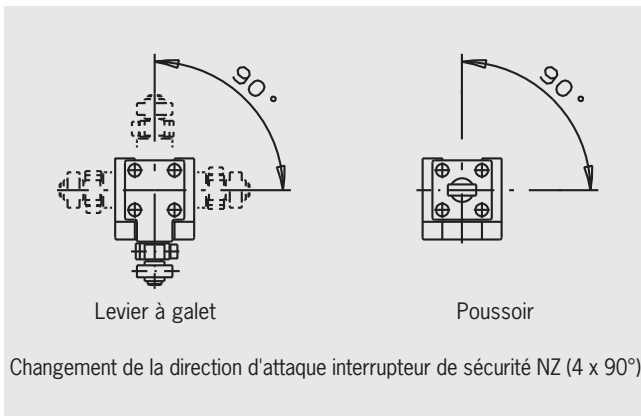
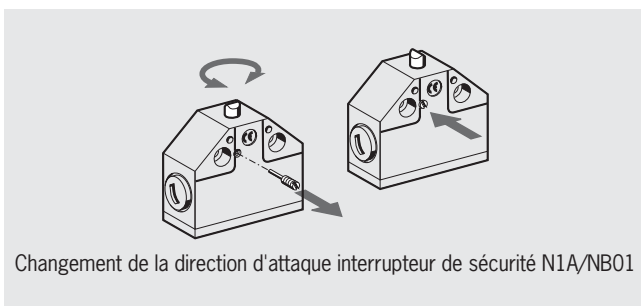


La même chose vaut également concernant les languettes pour interrupteurs de type 2 et les cames pour interrupteurs de type 1. Ici aussi, une liaison par obstacle permanente doit être réalisée. Et surtout, tout relâchement doit être évité. En outre, il faut s'assurer que les disques à encoche et les cames ne peuvent être montés que dans la bonne position. Pour empêcher toute manipulation abusive, des vis de sécurité peuvent également être utilisées pour le montage des interrupteurs de sécurité et des cames.

Des supports de montage sont disponibles pour le montage simplifié des interrupteurs de type 2 et des languettes. Les targettes disposées sur la porte de protection sont extrêmement utiles. Avec des targettes, toutes les exigences (comme par ex. les butées mécaniques pour la porte et le guidage précis de la languette) sont remplies de manière optimale.

## Changement de la direction d'attaque

Souvent, le sens / direction d'attaque de la languette ne concorde pas avec l'orientation standard de la tête d'actionnement fournie. C'est pour cette raison que les têtes d'actionnement des interrupteurs de sécurité NZ, TZ, NX, TX et STA peuvent être très facilement remises dans la bonne position.



Après le retrait des quatre vis de sécurité, la tête d'actionnement peut être réglée par pas de 90°. Au cas où un nouveau retrait de la tête d'actionnement devrait être empêché pour des raisons liées à la sécurité contre la manipulation abusive, il est possible d'utiliser des vis de sécurité pour la fixer au boîtier de base. Vous trouverez le matériel de fixation correspondant dans le chapitre Accessoires de ce catalogue.

## Changement de la direction d'actionnement

De plus, la direction d'actionnement peut être changée de telle façon que l'élément d'actionnement ne s'active que dans un seul sens.

Position de l'insert	Actionnement	A gauche	Au repos	A droite	
	Bilatéral à gauche et à droite				
	Etat				
		Cont. à ouverture positive	Fermé	Ouvert	
	Etat				
		Cont. à ouverture positive	Fermé	Fermé	
	Etat				
		Cont. à fermeture	Ouvert	Ouvert	
	Etat				
		Cont. à fermeture	Fermé	Ouvert	

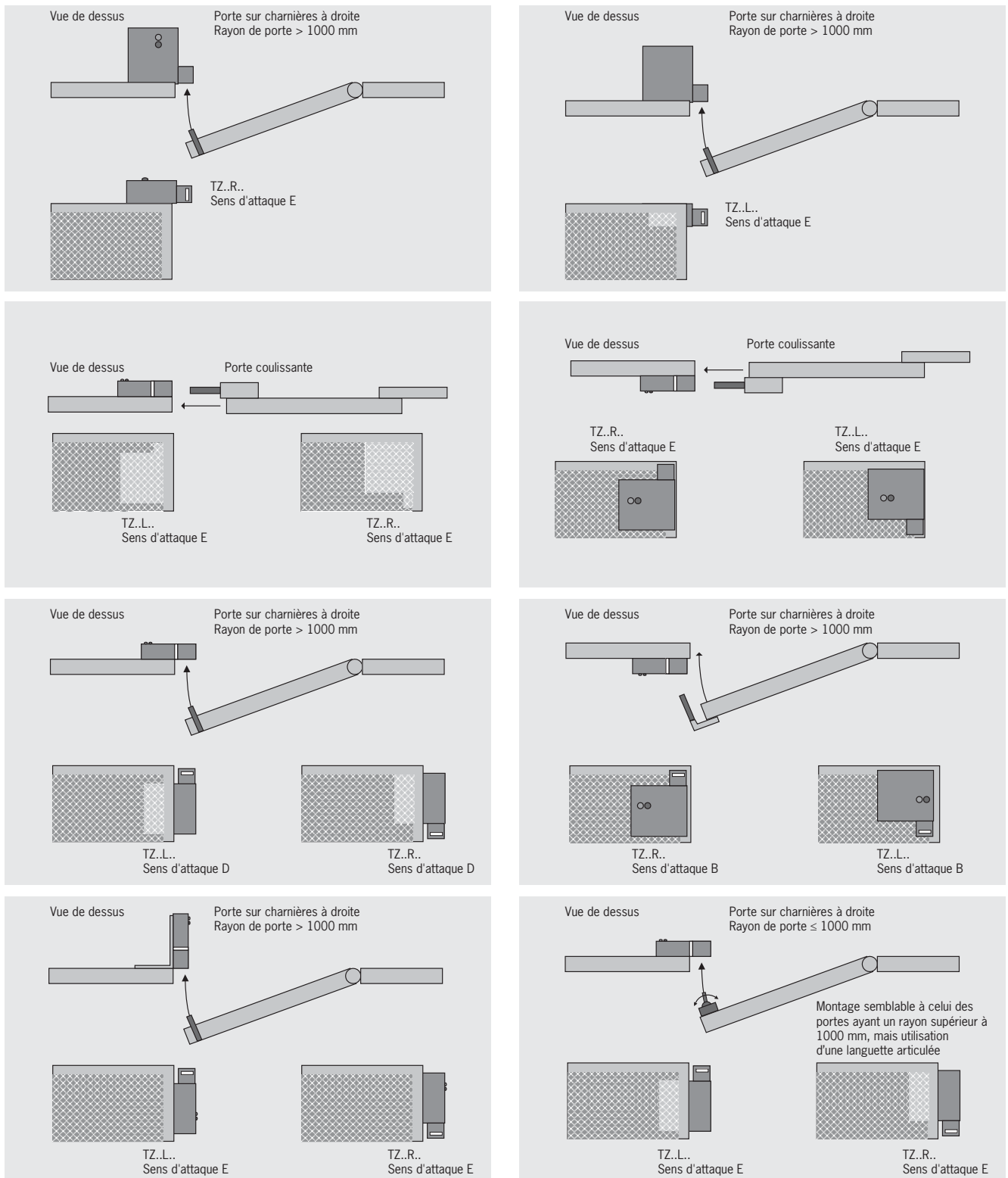
Changement de la direction d'actionnement de l'interrupteur de position NZ H...



## Pose de l'interrupteur de sécurité TZ avec tête de languette montée à gauche ou à droite

L'interrupteur de sécurité TZ peut être monté dans de très nombreuses positions différentes. Souvent, l'interrupteur est monté couché sur le toit d'une machine ou de telle sorte que la tête d'actionnement soit suspendue. Le montage est différent selon que l'interrupteur doit être placé dans une position de montage protégée, par exemple pour rendre plus difficile toute manipulation abusive, ou que l'interrupteur doit être facilement accessible pour que le déverrouillage interne puisse être atteint depuis l'intérieur d'une installation.

Les schémas indiquent clairement que le montage de la tête d'actionnement dépend fortement de la façon dont est monté l'interrupteur. Il n'est pas possible d'énumérer ici tous les types de montage car la tête d'actionnement peut pivoter par pas de 90°. Il en résulte un grand nombre de types de montage différents. Pour chaque application, il existe un montage adapté.



## Raccordement électrique

Pour le raccordement électrique en version presse-étoupe, un large espace d'entrée pour les raccordements est disponible.

Les concepts de câblage modernes utilisent de plus en plus les raccordements par connecteurs. En cas de réparation, le remplacement d'un interrupteur avec connecteur est l'affaire de quelques minutes. Cela entraîne des périodes d'arrêt réduites.

Les interrupteurs de sécurité NZ et TZ sont disponibles avec différents connecteurs. Les connecteurs associés correspondants sont également disponibles en tant qu'accessoires avec précâblage de différentes tailles.

## Composition des interrupteurs boîtier TZ

### ► Bras de blocage

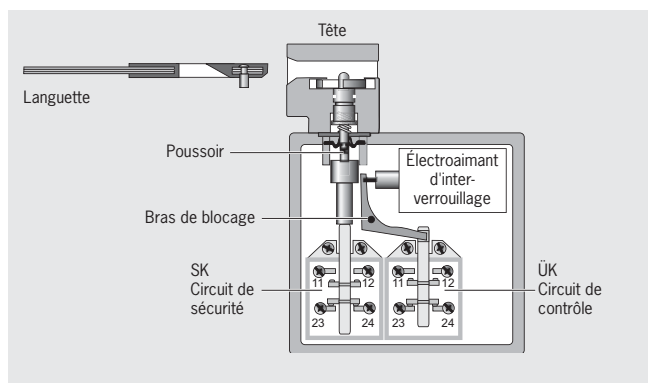
La fonction du bras de blocage est de s'assurer que l'interverrouillage de l'interrupteur se fait grâce à l'électroaimant. Il agit directement sur l'élément de commutation ÜK de sorte que le contact NF à ouverture positive ne puisse être fermé qu'en position verrouillée (voir « Sécurité contre les erreurs de fermeture »).

### ► SK

La position de l'élément de commutation SK (surveillance de position) est fonction de celle de la languette et plus généralement de celle du protecteur. Cela signifie que les contacts NF à ouverture positive de l'élément de commutation SK ne sont fermés que si la languette se trouve également dans la tête d'interrupteur.

### ► ÜK

La position de l'élément de commutation ÜK (surveillance de l'électroaimant) est fonction de celle de la languette et plus généralement de celle du protecteur, ainsi que de celle de l'électroaimant et plus généralement de celle du système d'interverrouillage. Cela signifie qu'au système d'interverrouillage que les contacts à ouverture positive de l'élément de commutation ÜK ne peuvent être fermés que si la languette se trouve également dans la tête d'interrupteur et que l'électroaimant d'interverrouillage est commandé en conséquence.



## Indication par LED TZ

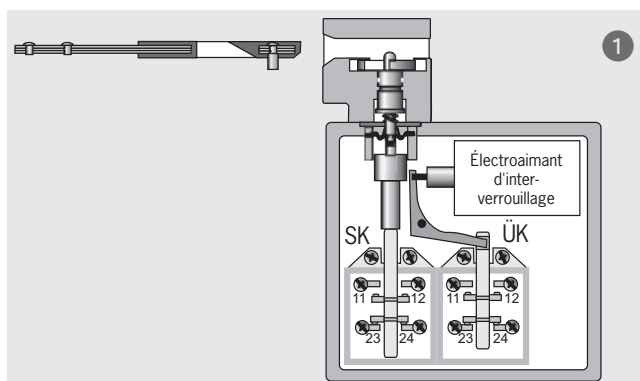
La série TZ est fabriquée en série dotée d'une LED rouge et d'une LED verte. Suivant la version de l'interrupteur, l'attribution est soit pré-calibrée soit librement sélectionnable (voir aussi page 179).

## Principe de fonctionnement TZ

Les vues en coupe montrent l'interrupteur de sécurité TZ dans les trois états de commutation :

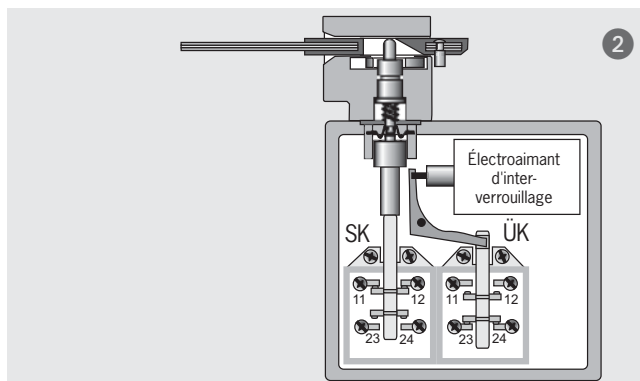
### 1 Porte ouverte et non verrouillée

En position initiale (languette retirée/protecteur ouvert), tous les contacts à ouverture positive (SK et ÜK) sont ouverts. Les contacts à fermeture 23 et 24 sont fermés et indiquent l'état *ouvert et non verrouillé*. La conception du mécanisme de l'interrupteur rend impossible toute fermeture involontaire des contacts de l'élément de commutation ÜK (voir « Sécurité contre les erreurs de fermeture »).



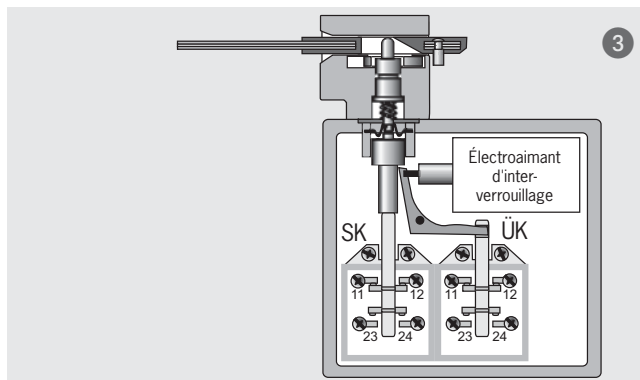
### 2 Porte fermée et non verrouillée

Lors de l'introduction de la languette dans la tête d'interrupteur, le poussoir est libéré. Les contacts 11 et 12 de l'élément de commutation SK sont fermés, les contacts 23 et 24 sont ouverts. Les contacts 11 et 12 de l'élément de commutation ÜK restent ouverts, les contacts de signalisation 23 et 24 de l'élément de commutation ÜK restent fermés.



### 3 Porte fermée et verrouillée

Après l'introduction de la languette, il est possible d'activer le système d'interverrouillage de l'interrupteur. Lorsque l'électroaimant d'interverrouillage est activé, le bras bloque le poussoir et active l'élément de commutation ÜK. Les contacts 11 et 12 sont alors fermés. Les contacts 11 et 12 de l'élément de commutation SK restent fermés. Dans cette position, les contacts à ouverture positive 11 et 12 des deux éléments de commutation SK et ÜK sont maintenus de façon sûre, les contacts de signalisation 23 et 24 sont ouverts. La languette, et plus généralement le dispositif de protection sont verrouillés. L'installation reliée au circuit de sécurité peut être démarrée.



## Indication par LED TX

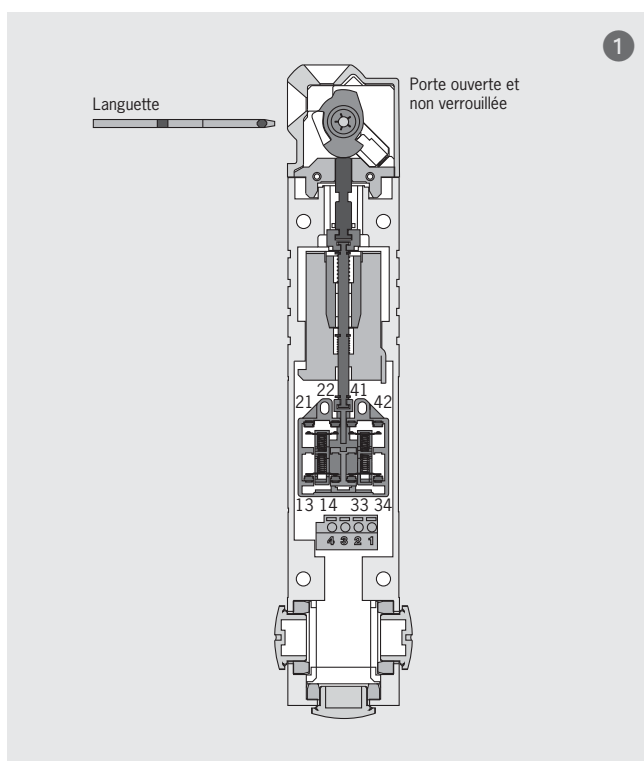
La série TX est fabriquée en série dotée d'une LED rouge et d'une LED verte. Suivant la version de l'interrupteur, l'attribution est soit précablée soit librement sélectionnable.

## Principe de fonctionnement TX/STA

Les vues en coupe montrent l'interrupteur de sécurité TX dans les trois états de commutation. Le même principe de fonctionnement vaut pour le STA.

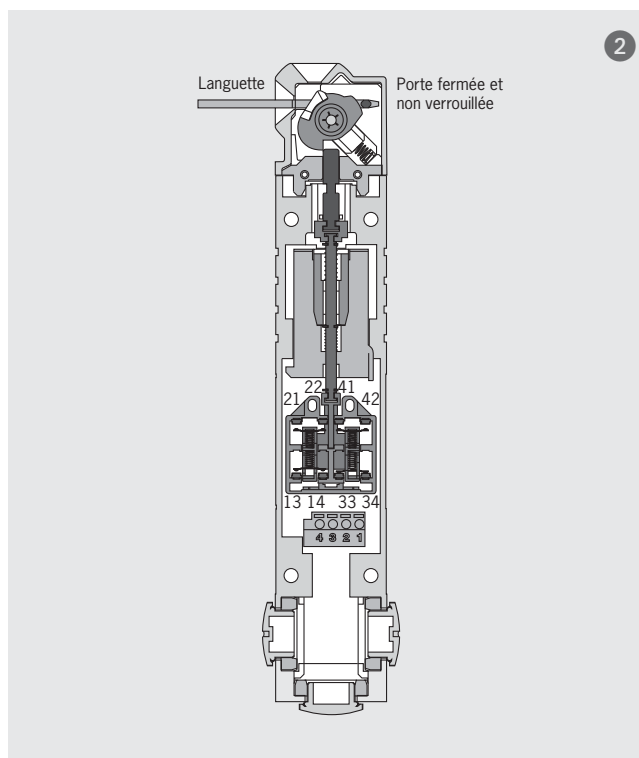
### 1 Porte ouverte et non verrouillée

En position initiale (languette retirée/protecteur ouvert), tous les contacts à ouverture positive (ici : 21-22 et 41-42) sont ouverts. Le contact à fermeture 13-14 est fermé et signale l'état *Porte ouverte*. Le contact à fermeture 33-34 est également fermé et signale l'état *Non verrouillé*. La conception du mécanisme de commutation rend impossible toute fermeture involontaire des contacts 21-22 et 41-42 (voir « Sécurité contre les erreurs de fermeture »).



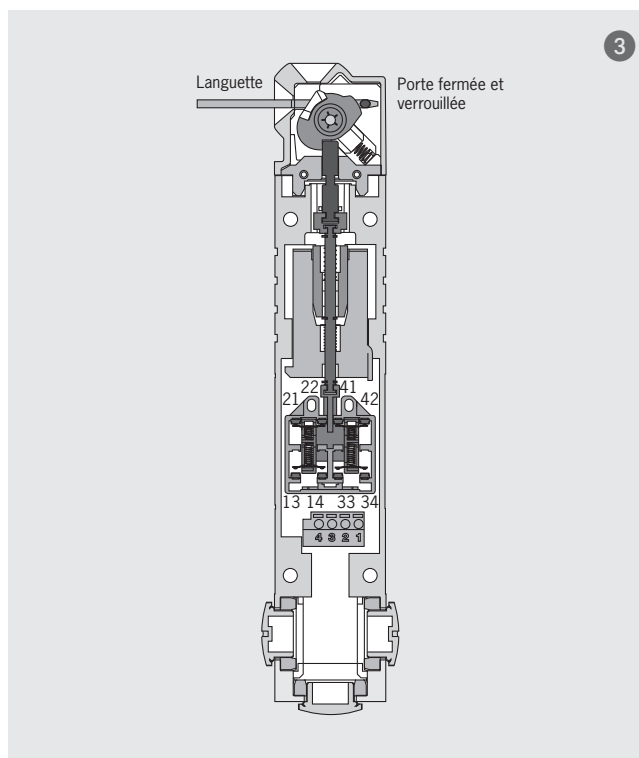
### 2 Porte fermée et non verrouillée

Lors de l'introduction de la languette dans la tête d'interrupteur, le poussoir est libéré. Le contact à fermeture 13-14 est maintenant ouvert et signale l'état *Porte fermée*. Le contact à fermeture 33-34 reste fermé et signale encore l'état *Non verrouillé*. Les contacts à ouverture positive 21-22 et 41-42 restent ouverts.



### 3 Porte fermée et verrouillée

Après l'introduction de la languette, il est possible d'activer le système d'interverrouillage de l'interrupteur. Lorsque l'électroaimant d'interverrouillage est activé, le contact à fermeture 33-34 est ouvert et signale l'état *Verrouillé*. Le contact à fermeture 13-14 indique encore l'état *Porte fermée*. Les contacts à ouverture positive 21-22 et 41-42 ont été fermés en activant l'électroaimant d'interverrouillage. La languette, et plus généralement le dispositif de protection sont verrouillés. L'installation reliée au circuit de sécurité peut être démarrée.



## Sécurité contre les erreurs de fermeture

Il s'agit là d'une particularité de conception d'un système d'interverrouillage qui garantit que le dispositif de blocage (poussoir de l'électroaimant) ne peut pas adopter la position d'interverrouillage lorsque le protecteur est ouvert. Cette fonctionnalité est également appelée sécurité contre les erreurs de fermeture dans DGUV Information 203-079.

La sécurité contre les erreurs de fermeture d'un dispositif de verrouillage avec système d'interverrouillage empêche de façon mécanique que l'interrupteur de sécurité d'un protecteur ouvert puisse se mettre en position de blocage et signaler par là même que la machine est sûre.

## Éléments de commutation

Les éléments de commutation utilisés dans nos interrupteurs de sécurité sont désignés par un code numérique propre. En fonction du type d'interrupteur, vous disposez d'une sélection d'éléments de commutation. Dans le récapitulatif suivant, vous pouvez savoir quel élément de commutation correspond au numéro indiqué.

Certains éléments de commutation sont marqués d'un *H* (par ex. 528H). Ces éléments de commutation disposent d'un pont de contact en forme de H. Ils possèdent une résistance de passage plus faible et peuvent ainsi assurer la commutation de petits courants à partir de 1 mA

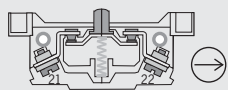
**Veillez noter que : les éléments de commutation de sécurité ne sont pas disponibles en tant que pièces de rechange.**

### Éléments de commutation avec 1 contact



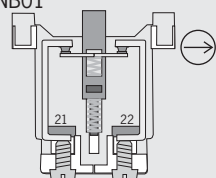
#### Élément de commutation 508

- ▶ Élément de contact à action dépendante
- ▶ 1 contact à ouverture positive
- ▶ pour la série N1A



#### Élément de commutation 588

- ▶ Élément de contact à action dépendante
- ▶ 1 contact à ouverture positive
- ▶ pour la série NB01



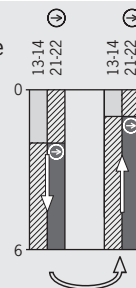
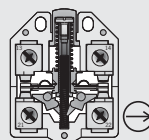
**Contact**  
 fermé  
 ouvert  
 à ouverture positive

### Éléments de commutation avec 2 contacts



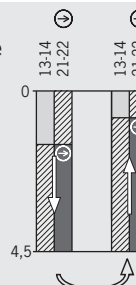
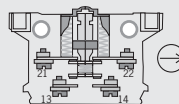
#### Élément de commutation 511

- ▶ Élément de comm. à action brusque
- ▶ 1 contact à ouverture positive + 1 contact F
- ▶ pour la série NZ



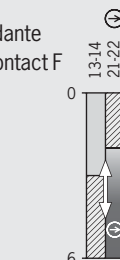
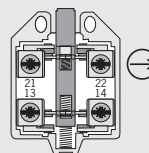
#### Élément de commutation 514

- ▶ Élément de comm. à action brusque
- ▶ 1 contact à ouverture positive + 1 contact F
- ▶ pour la série N1A



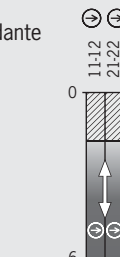
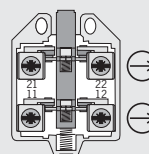
#### Élément de commutation 528H

- ▶ Élément de comm. à action dépendante
- ▶ 1 contact à ouverture positive + 1 contact F
- ▶ pour la série NZ / TZ



#### Élément de commutation 538H

- ▶ Élément de comm. à action dépendante
- ▶ 2 contacts à ouverture positive
- ▶ pour la série NZ / TZ

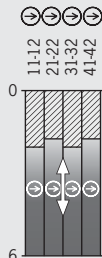
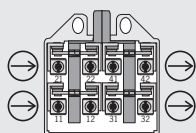


## Éléments de commutation avec 4 contacts



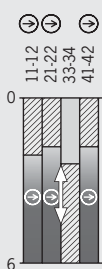
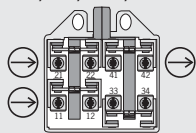
### Élément de commutation 2121H

- ▶ Élément de comm. à action dépendante
- ▶ 4 contact à ouverture positive



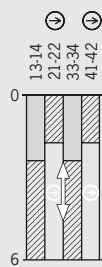
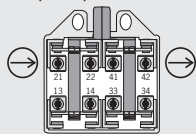
### Élément de commutation 2131H

- ▶ Élément de comm. à action dépendante
- ▶ 3 contacts à ouverture positive
- ▶ + 1 contact F (cont. d'état de porte sur STA)
- ▶ pour la série NZ / TZ / NX / TSA



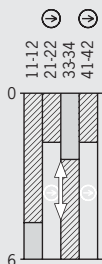
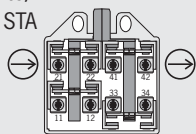
### Élément de commutation 3131H

- ▶ Élément de comm. à action dépendante
- ▶ 2 contacts à ouverture positive
- ▶ + 2 contacts F
- ▶ pour la série NZ / TZ / NX



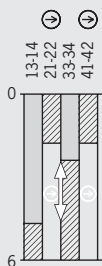
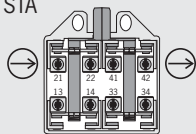
### Élément de commutation 4121H

- ▶ Élément de comm. à action dépendante
- ▶ 2 contacts à ouverture positive + 1 contact F + 1 contact O (contact d'état de porte)
- ▶ pour la série STA



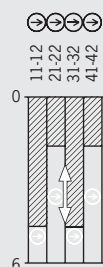
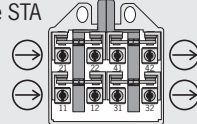
### Élément de commutation 4131H (sans contact d'état de porte)

- ▶ Élément de comm. à action dépendante
- ▶ 2 contacts à ouverture positive
- ▶ + 1 contact F + 1 contact F
- ▶ pour la série STA



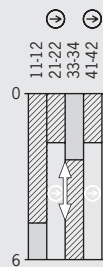
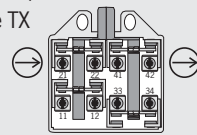
### Élément de commutation 4141H

- ▶ Élément de comm. à action dépendante
- ▶ 2 contacts à ouverture positive
- ▶ + 2 contacts à ouverture positive (contacts d'états de porte)
- ▶ pour la série STA



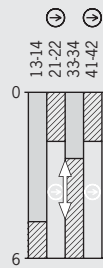
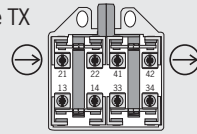
### Élément de commutation ETX B

- ▶ Élément de comm. à action dépendante
- ▶ 2 contacts à ouverture positive
- ▶ + 1 contact F + 1 contact O (contact d'état de porte)
- ▶ pour la série TX



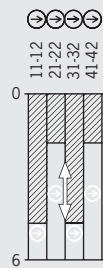
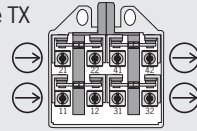
### Élément de commutation ETX C

- ▶ Élément de comm. à action dépendante
- ▶ 2 contacts à ouverture positive
- ▶ + 1 contact F + 1 contact O (contact d'état de porte)
- ▶ pour la série TX



### Élément de commutation ETX D

- ▶ Élément de comm. à action dépendante
- ▶ 2 contacts à ouverture positive
- ▶ + 2 contacts à ouverture positive (contacts d'états de porte)
- ▶ pour la série TX



**Contact**  
 [diagonal lines] fermé  
 [white] ouvert  
 [grey] à ouverture positive





# Interrupteurs de sécurité de type 1, boîtier métallique **EUCHNER**

**Tableau de sélection des monopistes N1A et NB01**

Élément d'actionnement	
N1AD	Poussoir en toit
N1AR/N1AB	Poussoir avec galet en acier Ø 8 mm
N1ARL	Poussoir avec galet en acier Ø 18 mm
N1AW	Poussoir en dôme
NB01D	Poussoir en toit
NB01R	Poussoir avec galet en acier Ø 5 mm

Raccordement	
M	Filetage M16x1,5 ou M12x1,5 pour presse-étoupes
SVM5	Connecteur M12 5 broches, embase mâle réglable (maxi 270°) pour connecteur coudé

Membrane externe	
AM	Protection contre les poussières et les lubrifiants agressifs.

Élément de commutation	
simple	1 O ⊕
double	1 O ⊕ + 1 F

Élément d'actionnement						Raccordement		Membrane AM	Élément de commutation		Avec version	Page
N1AD	N1AR N1AB	N1ARL	N1AW	NB01D	NB01R	M	SVM5		simple	double		
●						●			●	●	C2222	18
●						●		●	●	●		19
●							●			●		19
	●					●			●	●	C2222	20
	●					●		●		●		21
	●						●			●		21
		●				●			●	●		22
			●			●	●		●	●	C2222	23
				●		●			●			24
					●	●			●			24

# Interrupteurs de sécurité de type 1, boîtier métallique

# EUCHNER

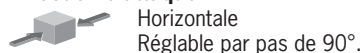
## Monopiste N1AD avec poussoir en toit



- ▶ Boîtier selon la norme DIN 43693
- ▶ LED en option
- ▶ Connecteur en option
- ▶ Membrane externe en option
- ▶ Basse température jusqu'à -40 °C en option



### Direction d'attaque



### Membrane externe (en option)

Protection contre les poussières et les lubrifiants agressifs.

### Basse température

Version C2222 avec membrane silicone et graisse basse température.

### Indication de fonctionnement par LED (en option)

Une indication de fonctionnement par LED est proposée pour les tensions suivantes :

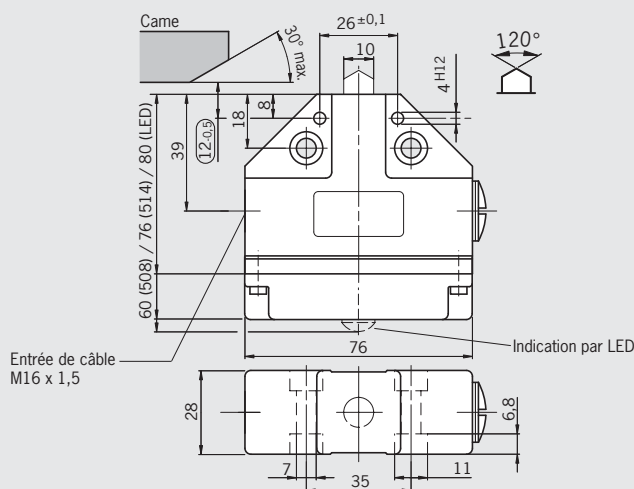
- ▶ AC 230 V ±15 % Rouge

### Éléments de commutation (voir également page 14)

- ▶ **514** Contact à action brusque 1 O ⊕ + 1 F
- ▶ **508** Contact à action dép. 1 O ⊕

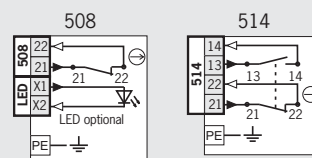
### Entrée de câble M16 x 1,5

### Dimensions



Presse-étoupe, voir page 132

### Repérage des bornes



### Tableau de commande

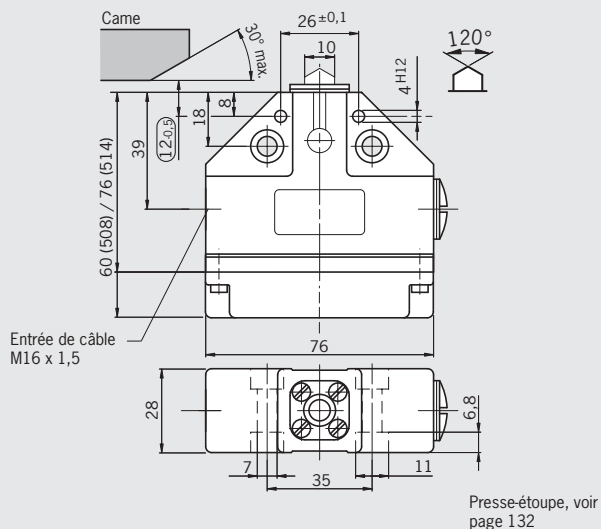
Série	Élément d'actionnement	Raccordement	Élément de commutation	Version	Indication de fonctionnement	
					Sans LED	230 V LED rouge
N1A	D Poussoir en toit	Entrée de câble M16 x 1,5	508 1 O ⊕	C2222 Basse température	083886 N1AD508-M	-
					103237 N1AD508-MC2222	-
			514 1 O ⊕ + 1 F		083849 <sup>1)</sup> N1AD514-M	-

# Interrupteurs de sécurité de type 1, boîtier métallique **EUCHNER**

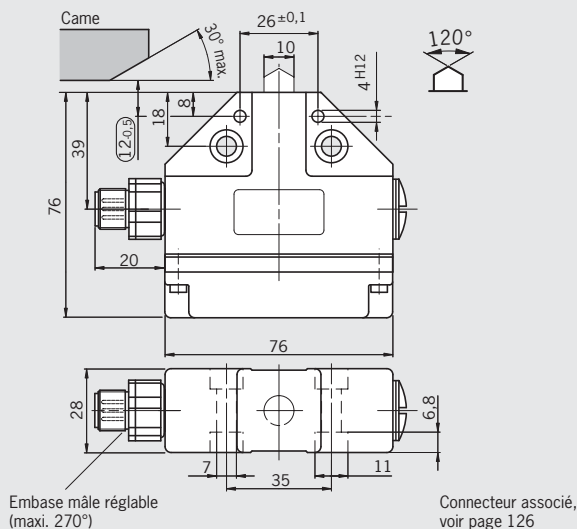


## Entrée de câble M16 x 1,5 Membrane externe

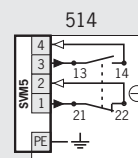
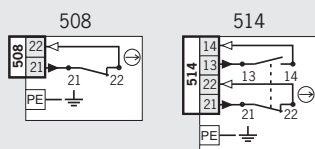
### Dimensions



## Connecteur SVM5 Connecteur M12, 5 broches



### Repérage des bornes



### Tableau de commande

Série	Élément d'actionnement	Raccordement	Élément de commutation	Version	Indication de fonctionnement	
					Sans LED	
N1A	D Poussoir en toit	Entrée de câble <b>M16 x 1,5</b>	508 1 O ⊕	Membrane externe	<b>090546</b> N1AD508AM-M	
			514 1 O ⊕ + 1 F	Membrane externe	<b>091261</b> N1AD514AM-M	
	Connecteur <b>SVM5</b> (connecteur M12)	514 1 O ⊕ + 1 F		<b>087603</b> <sup>1)</sup> N1AD514SVM5-M		

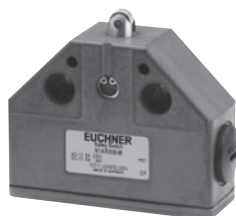
# Interrupteurs de sécurité de type 1, boîtier métallique

# EUCHNER

## Monopiste N1AR/N1AB avec poussoir à galet



- ▶ Boîtier selon la norme DIN 43693
- ▶ Galet en acier Ø 8 mm
- ▶ LED en option
- ▶ Connecteur en option
- ▶ Membrane externe en option
- ▶ Roulement à billes en option
- ▶ Basse température jusqu'à -40 °C en option



### Direction d'attaque

Horizontale  
Réglable par pas de 90°.

### Membrane externe (en option)

Protection contre les poussières et les lubrifiants agressifs.

### Basse température

Version C2222 avec membrane silicone et graisse basse température.

### Roulement à billes

Pour vitesse d'attaque et course importantes.

### Indication de fonctionnement par LED (en option)

Une indication de fonctionnement par LED est proposée pour les tensions suivantes :

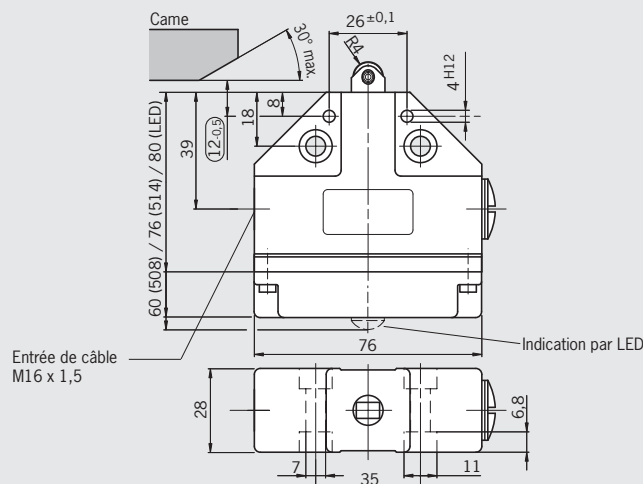
- ▶ AC/DC 12-60 V Rouge

### Éléments de commutation (voir également page 14)

- ▶ **514** Contact à action brusque 1 O ⊕ + 1 F
- ▶ **508** Contact à action dép. 1 O ⊕

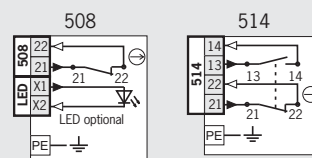
### Entrée de câble M16 x 1,5

### Dimensions



Presse-étoupe, voir page 132

### Repérage des bornes



### Tableau de commande

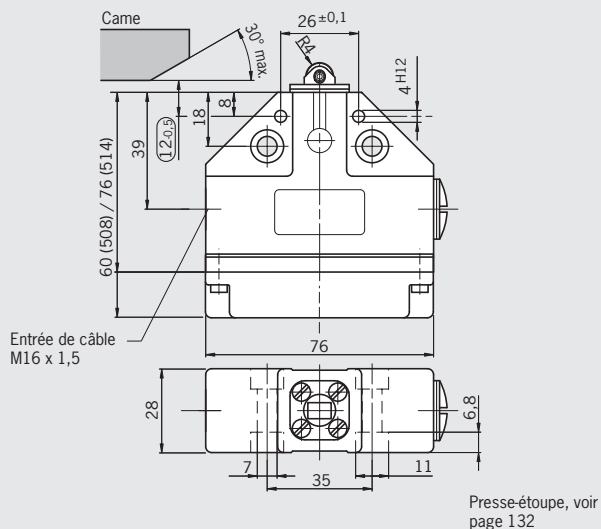
Série	Élément d'actionnement	Raccordement	Élément de commutation	Version	Indication de fonctionnement	
					Sans LED	12-60 V LED rouge
N1A	R Poussoir à galet Ø 8 mm	Entrée de câble M16 x 1,5	508 1 O ⊕	Palier de guidage	<b>083887</b> N1AR508-M	<b>087219</b> N1AR508LE060-M
			514 1 O ⊕ + 1 F	Palier de guidage Basse température	<b>103221</b> N1AR508-MC2222	-
	B Poussoir à galet Ø 8 mm	Entrée de câble M16 x 1,5	508 1 O ⊕	Roulement à billes	<b>087245</b> N1AB508-M	-
			514 1 O ⊕ + 1 F	Roulement à billes	<b>087247</b> <sup>1)</sup> N1AB514-M	-

# Interrupteurs de sécurité de type 1, boîtier métallique **EUCHNER**

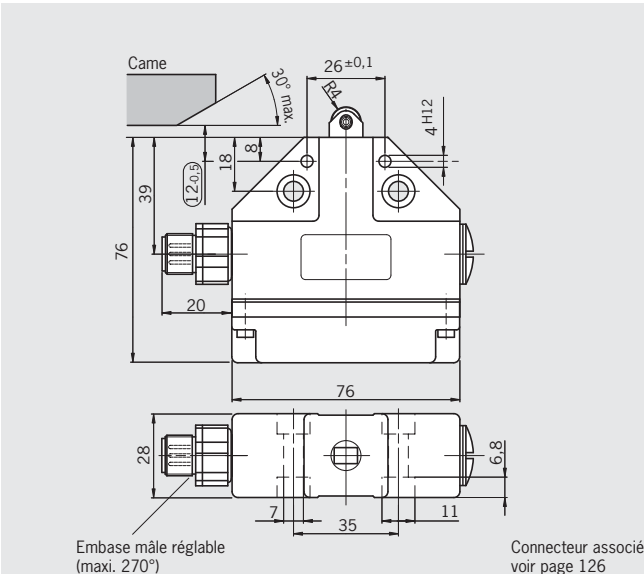


## Entrée de câble M16 x 1,5 Membrane externe

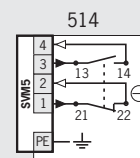
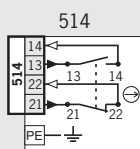
### Dimensions



## Connecteur SVM5 Connecteur M12, 5 broches



### Repérage des bornes



### Tableau de commande

Série	Élément d'actionnement	Raccordement	Élément de commutation	Version	Indication de fonctionnement	
					Sans LED	
N1A	R Poussoir à galet ∅ 8 mm	Entrée de câble <b>M16 x 1,5</b>	<b>514</b> 1 0 ⊕ + 1 F	Membrane externe	<b>087158</b> N1AR514AM-M	
		Connecteur <b>SVM5</b> (connecteur M12)	<b>514</b> 1 0 ⊕ + 1 F		<b>087604</b> N1AR514SVM5-M	

Caractéristiques techniques, voir page 163

# Interrupteurs de sécurité de type 1, boîtier métallique

# EUCHNER

## Monopiste N1ARL avec poussoir à galet long



- ▶ Boîtier selon la norme DIN 43693
- ▶ Galet en acier Ø 18 mm



### Direction d'attaque



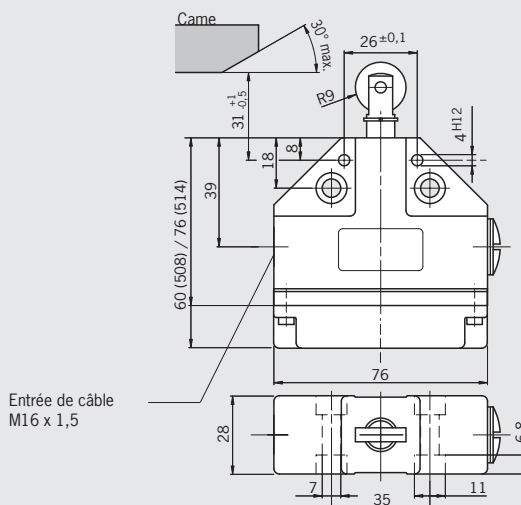
Horizontale  
Réglable par pas de 90°.

### Éléments de commutation (voir également page 14)

- ▶ **514** Contact à action brusque 1 O ⊕ + 1 F
- ▶ **508** Contact à action dép. 1 O ⊖

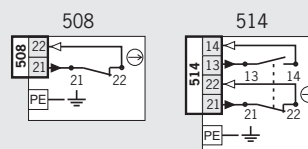
### Entrée de câble M16 x 1,5

### Dimensions



Presse-étoupe, voir page 132

### Repérage des bornes



### Tableau de commande

Série	Élément d'actionnement	Raccordement	Élément de commutation	Indication de fonctionnement	
				Sans LED	
N1A	RL Poussoir à galet Ø 18 mm	Entrée de câble M16 x 1,5	508 1 O ⊖	087147 N1ARL508-M	
			514 1 O ⊕ + 1 F	087204 N1ARL514-M	



# Interrupteurs de sécurité de type 1, boîtier métallique **EUCHNER**

## Monopiste N1AW avec poussoir en dôme



- ▶ Boîtier selon la norme DIN 43693
- ▶ LED en option
- ▶ Connecteur en option
- ▶ Basse température jusqu'à -40 °C en option



### Direction d'attaque



Horizontale et verticale

### Basse température

Version C2222 avec membrane silicone et graisse basse température.

### Indication de fonctionnement par LED (en option)

Une indication de fonctionnement par LED est proposée pour les tensions suivantes :

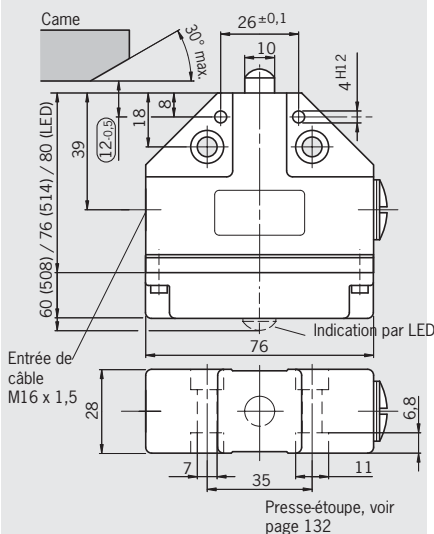
- ▶ AC/DC 12-60 V Rouge

### Éléments de commutation (voir également page 14)

- ▶ **514** Contact à action brusque 1 O ⊕ + 1 F
- ▶ **508** Contact à action dép. 1 O ⊕

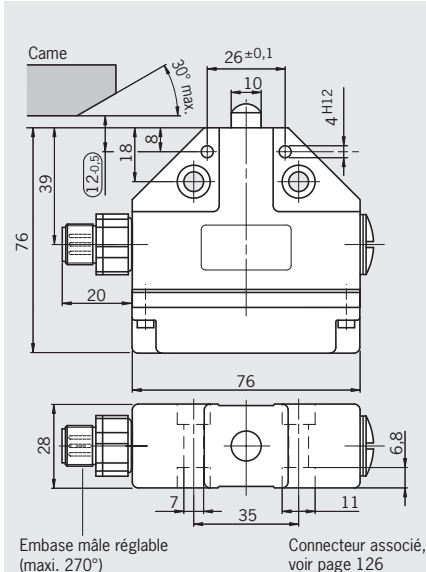
### Entrée de câble M16 x 1,5

#### Dimensions

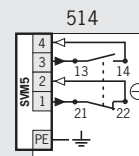
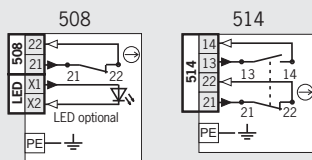


### Connecteur SVM5

Connecteur M12, 5 broches



### Repérage des bornes



### Tableau de commande

Série	Élément d'actionnement	Raccordement	Élément de commutation	Version	Indication de fonctionnement	
					Sans LED	12-60 V LED rouge
N1A	W Poussoir en dôme	Entrée de câble M16 x 1,5	508 1 O ⊕	C2222 Basse température	087205 N1AW508-M	087220 N1AW508LE060-M
			514 1 O ⊕ + 1 F		103222 N1AW508-MC2222	-
		Connecteur SVM5 (connecteur M12)	514 1 O ⊕ + 1 F	083850 N1AW514-M	-	
			514 1 O ⊕ + 1 F	090743 <sup>1)</sup> N1AW514SVM5-M	-	

# Interrupteurs de sécurité de type 1, boîtier métallique **EUCHNER**

## Monopiste NB01

- ▶ Avec poussoir en toit
- ▶ Avec poussoir à galet, galet en acier  
Ø 5 mm



### Direction d'attaque



Horizontale  
Réglable par pas de 90°.

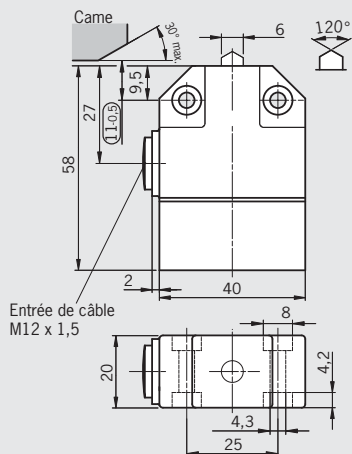
### Éléments de commutation (voir également page 14)

- ▶ **588** Contact à action dép. 1 O ⊖



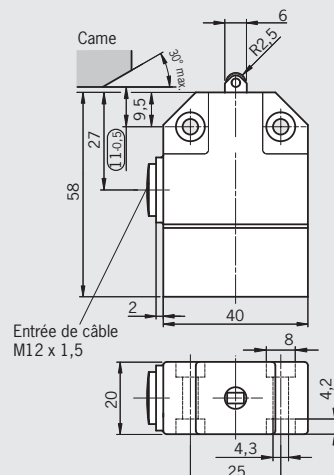
**Entrée de câble M12 x 1,5**  
Poussoir en toit

### Dimensions



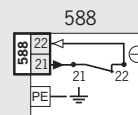
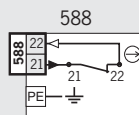
Presse-étoupe, voir page 132

**Entrée de câble M12 x 1,5**  
Poussoir à galet



Presse-étoupe, voir page 132

### Repérage des bornes



### Tableau de commande

Série	Élément d'actionnement	Raccordement	Élément de commutation	Indication de fonctionnement	
				Sans LED	
NB01	D Poussoir en toit	Entrée de câble <b>M12 x 1,5</b>	<b>588</b> 1 O ⊖	<b>088584</b> NB01D588-M	
	R Poussoir à galet Ø 5 mm	Entrée de câble <b>M12 x 1,5</b>	<b>588</b> 1 O ⊖	<b>088583</b> NB01R588-M	

# Interrupteurs de sécurité de type 1, boîtier métallique **EUCHNER**

## Tableau de sélection des interrupteurs de sécurité NZ

Élément d'actionnement	
WO	Poussoir en dôme
RK	Poussoir avec galet en acier Ø 8 mm
RS	Poussoir avec galet en acier Ø 12 mm
RG	Poussoir avec galet en plastique Ø 12 mm
RL	Poussoir avec galet en acier Ø 18 mm
HS	Levier avec galet en acier Ø 18 mm ; 19 mm avec roulement à billes (C1833)
HB	Levier avec galet en plastique Ø 18 mm ; 30 mm (version C569) ; Galet monté sur la face intérieure du levier (C1779)
PS	Levier réglable avec galet en acier Ø 18 mm
PB	Levier réglable avec galet en plastique Ø 18 mm

### Raccordement

M	Filetage M20x1,5 pour presse-étoupes
SVM5	Connecteur M12 5 broches, embase mâle réglable (maxi 270°) pour connecteur coudé
MDC-5	Connecteur M12 à 5 broches, sans PE
SEM5	Connecteur M12 à 5 broches, sans PE
SM8	Connecteur M12 à 8 broches
SR6	Connecteur à 6 broches + PE
MR8	Connecteur à 7 broches + PE
MR9	Connecteur à 8 broches + PE
SR11	Connecteur à 11 broches + PE

### Élément de commutation

double	1 0 ⊕ + 1 F
	ou 2 0 ⊕
quadrupte	2 0 ⊕ + 2 F,
	3 0 ⊕ + 1 F ou 4 0 ⊕

Élément d'actionnement										Raccordement						Élément de commutation		Avec version	Page					
WO	RK	RS	RG	RL	HS	HB	PS	PB		M	SVM5	MDC-5	SEM5	SM8	SR6	MR8	MR9	SR11	double	quadrupte				
•										•	•								•	•		C2273	26	
•										•	•				•			•	•	•	•		C1630/C1631	27
	•									•	•				•			•	•	•	•		C1912	28
	•									•	•				•			•	•	•	•			29
		•								•	•								•	•	•		C1588	46
		•								•	•								•	•	•		C2273	30
		•								•	•			•	•		•	•	•	•	•		C1630/C1631/C2300	31
		•								•	•								•	•	•			32
		•								•	•								•	•	•			33
		•								•	•			•	•				•	•	•		C1631/C2300	34
			•							•	•								•	•	•			35
			•							•	•				•				•	•	•		C1831	36
				•						•	•								•	•	•			37
				•						•	•			•	•				•	•	•		C1630/C2300	38
				•						•	•					•	•		•	•	•			39
				•						•	•								•	•	•		C1779	48
				•						•	•								•	•	•		C1833	49
				•						•	•								•	•	•		C569	47
				•						•	•								•	•	•		C2273	40
				•						•	•				•		•	•	•	•	•		C1630/C1631	41
				•						•	•								•	•	•			42
				•						•	•				•				•	•	•		C2376/C2334	43
				•						•	•								•	•	•			44
				•						•	•								•	•	•		C2376/C2334	45

# Interrupteurs de sécurité de type 1, boîtier métallique

# EUCHNER

## Interrupteur de sécurité NZ.WO avec poussoir en dôme



- ▶ Version B selon la norme EN 50041 (durcie)
- ▶ LED en option
- ▶ Connecteur en option



### Direction d'attaque



Horizontale et verticale

### Indication de fonctionnement par LED (en option)

Une indication de fonctionnement par LED est proposée pour les tensions suivantes :

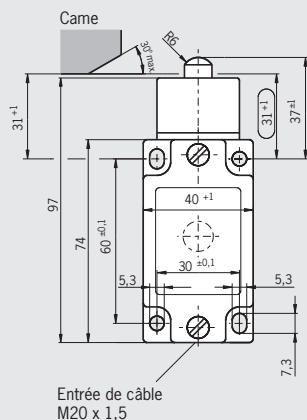
- ▶ AC/DC 12-60 V Rouge ou jaune

### Éléments de commutation (voir également page 14/15)

- ▶ **511** Contact à action brusque 1 0 ⊕ + 1 F
- ▶ **528H** Contact à action dép. 1 0 ⊕ + 1 F
- ▶ **538H** Contact à action dép. 2 0 ⊕
- ▶ **2121H** Contact à action dép. 4 0 ⊕
- ▶ **2131H** Contact à action dép. 3 0 ⊕ + 1 F
- ▶ **3131H** Contact à action dép. 2 0 ⊕ + 2 F

### Entrée de câble M20 x 1,5

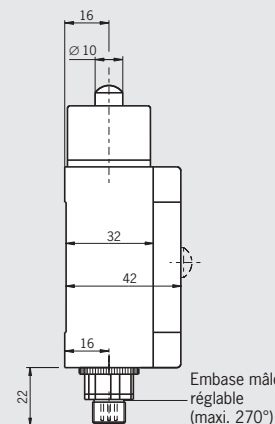
### Dimensions



Presse-étoupe, voir page 132

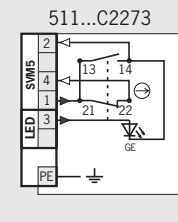
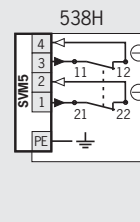
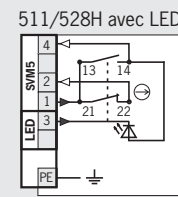
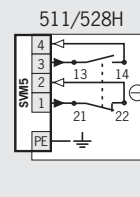
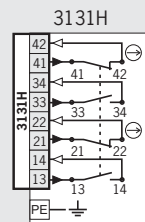
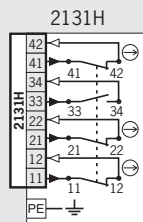
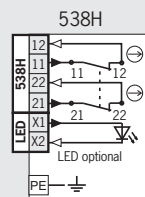
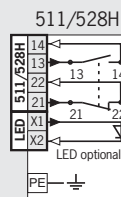
### Connecteur SVM5

Connecteur M12, 5 broches



Connecteur associé, voir page 126

### Repérage des bornes Interrupteur non actionné



### Tableau de commande

Série	Élément d'actionnement	Raccordement	Élément de commutation	Version	Indication de fonctionnement		
					Sans LED	12-60 V LED rouge	12-60 V LED jaune
NZ	WO	1 Entrée de câble M20 x 1,5	511 <sup>1)</sup> 1 0 ⊕ + 1 F		088611 <sup>1)</sup> NZ1WO-511-M	089057 <sup>1)</sup> NZ1WO-511L060-M	089058 <sup>1)</sup> NZ1WO-511L060GE-M
			528H 1 0 ⊕ + 1 F		089624 NZ1WO-528-M	089078 NZ1WO-528L060-M	-
			538H 2 0 ⊕		090878 NZ1WO-538-M	089076 NZ1WO-538L060-M	-
			2131H 3 0 ⊕ + 1 F		089629 NZ1WO-2131-M	-	-
			3131H 2 0 ⊕ + 2 F		089626 NZ1WO-3131-M	-	-
			511 1 0 ⊕ + 1 F		089014 NZ2WO-511SVM5	-	098652 NZ2WO-511SVM5L060GE
		2 Connecteur SVM5 (connecteur M12)	511 1 0 ⊕ + 1 F	C2273 Câblage alternatif	-	-	105851 NZ2WO-511SVM5L060GEC2273
			528H 1 0 ⊕ + 1 F		090923 NZ2WO-528SVM5	-	-
			538H 2 0 ⊕		090924 NZ2WO-538SVM5	-	-

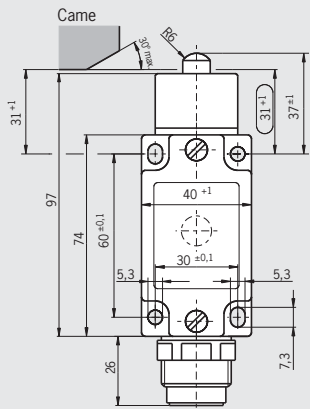
1) Pas d'homologation DGUV pour l'élément de commutation 511

# Interrupteurs de sécurité de type 1, boîtier métallique **EUCHNER**



**Connecteur SR6**  
6 broches + PE

**Dimensions**

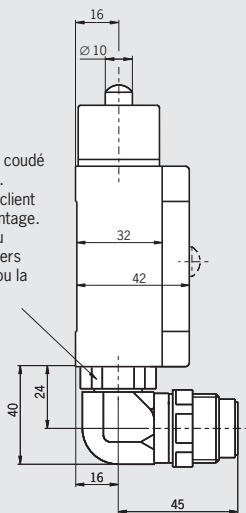


Connecteur associé,  
voir page 128



**Connecteur SR6 coudé**  
6 broches + PE

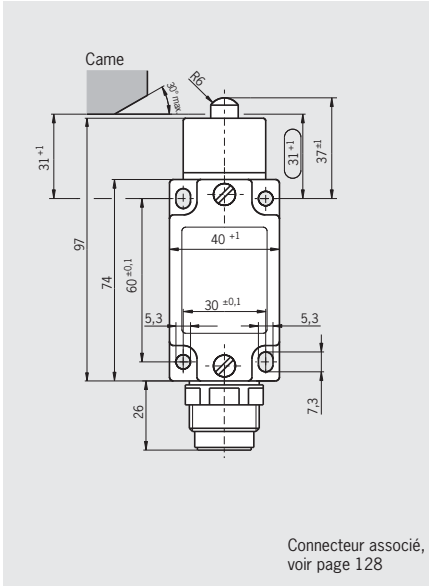
Adaptateur coudé non bloqué. Fixé par le client lors du montage. Réglable au max. 90° vers la gauche ou la droite



Connecteur associé,  
voir page 128

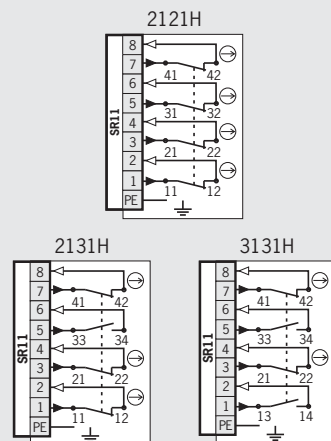
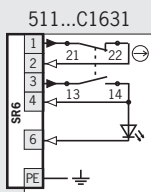
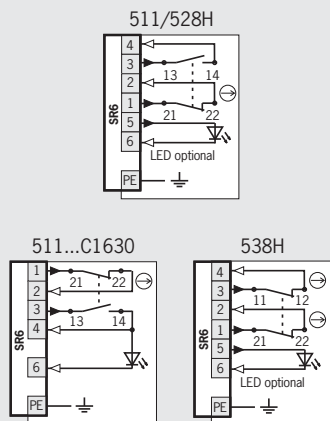


**Connecteur SR11**  
11 broches + PE



Connecteur associé,  
voir page 128

**Repérage des bornes** Interrupteur non actionné



**Tableau de commande**

Série	Élément d'actionnement	Raccordement	Élément de commutation	Version	Indication de fonctionnement		
					Sans LED	12-60 V LED rouge	12-60 V LED jaune
NZ	Poussoir en dôme	2 Connecteur SR6	511 <sup>1)</sup> 1 0 ⊕ + 1 F	C1630 Câblage alternatif	090909 <sup>1)</sup> NZ2WO-511	091280 <sup>1)</sup> NZ2WO-511L060	-
			511 <sup>1)</sup> 1 0 ⊕ + 1 F		-	059481 <sup>1)</sup> NZ2WO-511L060C1630	
			528H 1 0 ⊕ + 1 F		090910 NZ2WO-528	091279 NZ2WO-528L060	-
			538H 2 0 ⊕		090911 NZ2WO-538	087558 NZ2WO-538L060	-
		2 Connecteur SR6 coudé	511 1 0 ⊕ + 1 F	C1631 Câblage alternatif	-	059482 NZ2WO-511L060C1631	
			2121H 4 0 ⊕		090976 NZ2WO-2121	-	-
			2131H 3 0 ⊕ + 1 F		090912 NZ2WO-2131	-	-
		2 Connecteur SR11	3131H 2 0 ⊕ + 2 F	-	090913 NZ2WO-3131	-	-

1) Pas d'homologation DGUV pour l'élément de commutation 511

# Interrupteurs de sécurité de type 1, boîtier métallique

# EUCHNER

## Interrupteur de sécurité NZ.RK avec poussoir à galet



- ▶ Galet en acier Ø 8 mm
- ▶ LED en option
- ▶ Connecteur en option
- ▶ Roulement à billes en option



### Direction d'attaque

Horizontale  
Réglable par pas de 90°.

### Indication de fonctionnement par LED (en option)

Une indication de fonctionnement par LED est proposée pour les tensions suivantes :

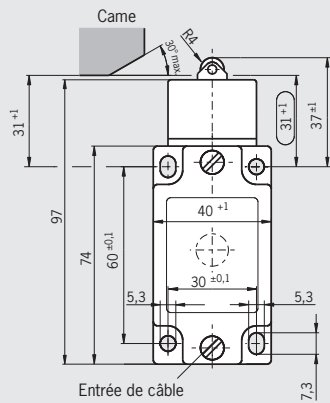
- ▶ AC/DC 12-60 V Rouge ou jaune
- ▶ AC 230 V ±15 % Rouge

### Éléments de commutation (voir également page 14/15)

- ▶ **511** Contact à action brusque 1 0 ⊕ + 1 F
- ▶ **528H** Contact à action dép. 1 0 ⊕ + 1 F
- ▶ **538H** Contact à action dép. 2 0 ⊕
- ▶ **2131H** Contact à action dép. 3 0 ⊕ + 1 F
- ▶ **3131H** Contact à action dép. 2 0 ⊕ + 2 F

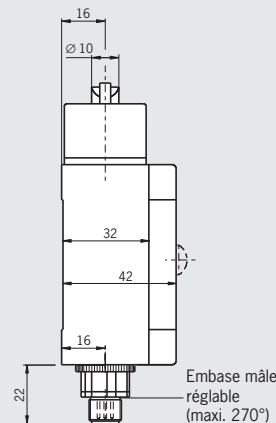
### Entrée de câble M20 x 1,5

### Dimensions



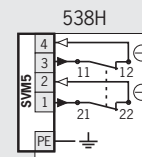
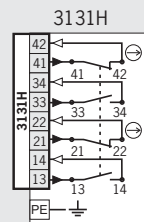
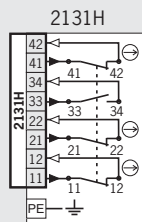
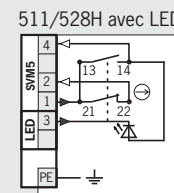
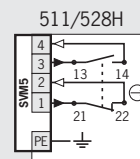
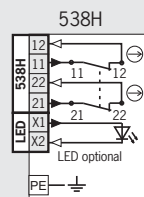
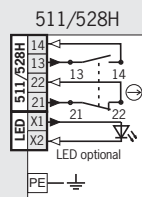
### Connecteur SVM5

Connecteur M12, 5 broches



Connecteur associé, voir page 126

### Repérage des bornes Interrupteur non actionné



### Tableau de commande

Série	Élément d'actionnement	Raccordement	Élément de commutation	Version	Indication de fonctionnement			
					Sans LED	12-60 V LED rouge	230 V LED rouge	12-60 V LED jaune
NZ	RK Poussoir à galet	1 Entrée de câble M20 x 1,5	511 <sup>1)</sup> 1 0 ⊕ + 1 F		088608 <sup>1)</sup> NZ1RK-511-M	090354 <sup>1)</sup> NZ1RK-511L060-M	090355 <sup>1)</sup> NZ1RK-511L220-M	-
			528H 1 0 ⊕ + 1 F		090905 NZ1RK-528-M	090358 NZ1RK-528L060-M	-	-
			528H 1 0 ⊕ + 1 F	C1912 Avec roulement à billes	090572 NZ1RK-528-MC1912	-	-	086408 NZ1RK-528L060GE-MC1912
			538H 2 0 ⊕		090906 NZ1RK-538-M	-	-	-
			2131H 3 0 ⊕ + 1 F		090907 NZ1RK-2131-M	-	-	-
			3131H 2 0 ⊕ + 2 F		090908 NZ1RK-3131-M	-	-	-
	2 Connecteur SVM5 (connecteur M12)	511 1 0 ⊕ + 1 F		089007 NZ2RK-511SVM5	-	-	128141 NZ2RK-511SVM5L060GE	
		528H 1 0 ⊕ + 1 F		090930 NZ2RK-528SVM5	-	-	-	
		538H 2 0 ⊕		089018 NZ2RK-538SVM5	-	-	-	

1) Pas d'homologation DGUV pour l'élément de commutation 511

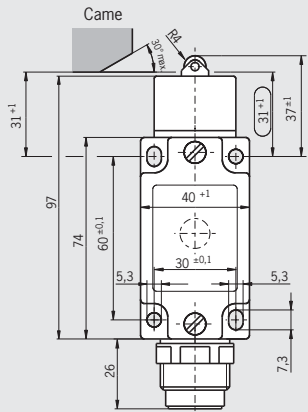


# Interrupteurs de sécurité de type 1, boîtier métallique **EUCHNER**



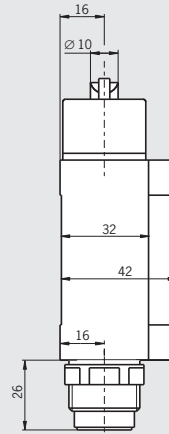
## Connecteur SR6 6 broches + PE

### Dimensions



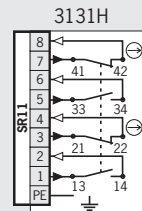
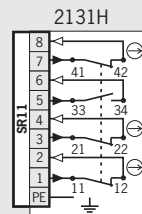
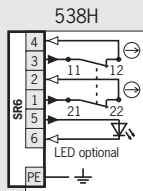
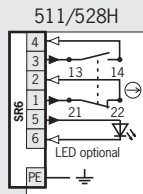
Connecteur associé,  
voir page 128

## Connecteur SR11 11 broches + PE



Connecteur associé,  
voir page 128

### Repérage des bornes Interrupteur non actionné



### Tableau de commande

Série	Élément d'actionnement	Raccordement	Élément de commutation	Indication de fonctionnement	
				Sans LED	12-60 V LED rouge
NZ	RK Poussoir à galet	2 Connecteur SR6	511 <sup>1)</sup> 1 0 ⊕ + 1 F	090016 <sup>1)</sup> NZ2RK-511	099273 <sup>1)</sup> NZ2RK-511L060
			528H 1 0 ⊕ + 1 F	090919 NZ2RK-528	-
			538H 2 0 ⊕	090920 NZ2RK-538	-
		2 Connecteur SR11	2131H 3 0 ⊕ + 1 F	090921 NZ2RK-2131	-
			3131H 2 0 ⊕ + 2 F	090922 NZ2RK-3131	-

1) Pas d'homologation DGUV pour l'élément de commutation 511

# Interrupteurs de sécurité de type 1, boîtier métallique

# EUCHNER

## Interrupteur de sécurité NZ.RS avec poussoir à galet

- ▶ Version C selon EN 50041 (galet en acier Ø 12 mm)
- ▶ LED en option
- ▶ Connecteur en option



### Direction d'attaque

Horizontale  
Réglable par pas de 90°.

### Indication de fonctionnement par LED (en option)

Une indication de fonctionnement par LED est proposée pour les tensions suivantes :

- ▶ DC 24 V ±10 % Jaune
- ▶ AC/DC 12-60 V Rouge ou jaune
- ▶ AC 110 V ±15 % Rouge
- ▶ AC 230 V ±15 % Rouge

### Éléments de commutation (voir également page 14/15)

- ▶ **511** Contact à action brusque 1 0 ⊕ + 1 F
- ▶ **528H** Contact à action dép. 1 0 ⊕ + 1 F
- ▶ **538H** Contact à action dép. 2 0 ⊕
- ▶ **2121H** Contact à action dép. 4 0 ⊕
- ▶ **2131H** Contact à action dép. 3 0 ⊕ + 1 F
- ▶ **3131H** Contact à action dép. 2 0 ⊕ + 2 F

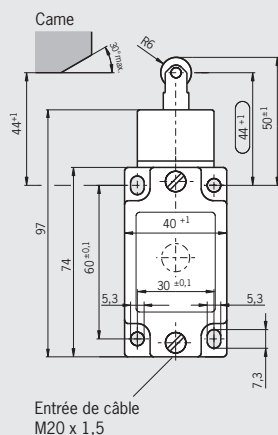


Entrée de câble M20 x 1,5

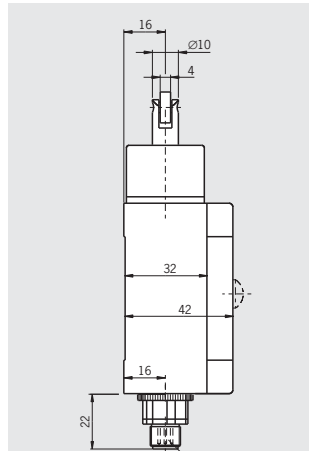
Connecteur SVM5

Connecteur M12, 5 broches

### Dimensions

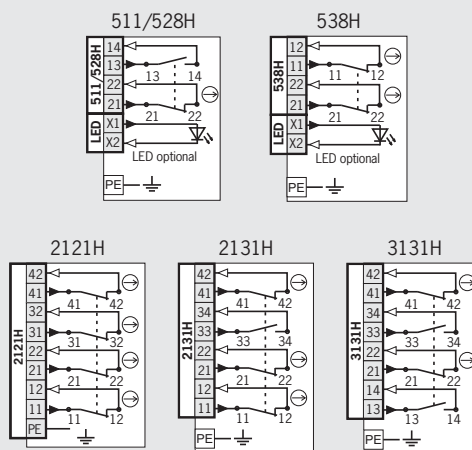


Presses-étoupe, voir page 132



Connecteur associé, voir page 126

### Repérage des bornes Interrupteur non actionné



### Tableau de commande

Série	Élément d'actionnement	Raccordement	Élément de commutation	Version	Indication de fonctionnement		
					Sans LED	12-60 V LED rouge	12-60 V LED jaune
NZ	RS	1	Entrée de câble M20 x 1,5	511 <sup>1)</sup> 1 0 ⊕ + 1 F	079960 <sup>1)</sup> NZ1RS-511-M	089053 <sup>1)</sup> NZ1RS-511L060-M	086528 <sup>1)</sup> NZ1RS-511L060GE-M
				528H 1 0 ⊕ + 1 F	089627 NZ1RS-528-M	086413 NZ1RS-528L060-M	-
				538H 2 0 ⊕	090936 NZ1RS-538-M	090555 NZ1RS-538L060-M	090424 NZ1RS-538L060GE-M
				2121H 4 0 ⊕	087595 NZ1RS-2121-M	-	-
				2131H 3 0 ⊕ + 1 F	089633 NZ1RS-2131-M	-	-
				3131H 2 0 ⊕ + 2 F	089631 NZ1RS-3131-M	-	-
				511 1 0 ⊕ + 1 F	090027 NZ2RS-511SVM5	-	098651 NZ2RS-511SVM5L060GE
		511 1 0 ⊕ + 1 F	C2273 Câblage alternatif	-	105856 NZ2RS-511SVM5L060GEC2273		
		528H 1 0 ⊕ + 1 F	090963 NZ2RS-528SVM5	-	-		
		538H 2 0 ⊕	090964 NZ2RS-538SVM5	-	-		

1) Pas d'homologation DGUV pour l'élément de commutation 511

# Interrupteurs de sécurité de type 1, boîtier métallique

# EUCHNER



**Connecteur SMB**  
Connecteur M12, 8 broches



**Connecteur SR6**  
6 broches + PE

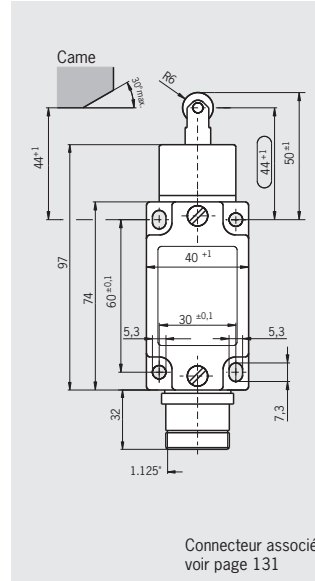
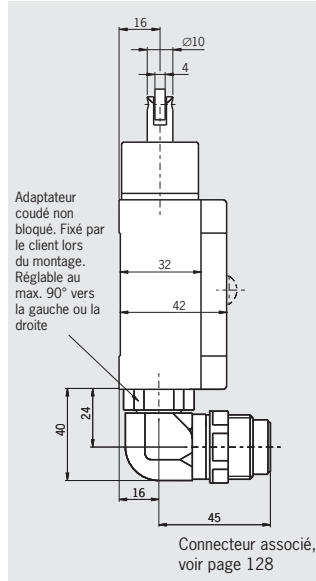
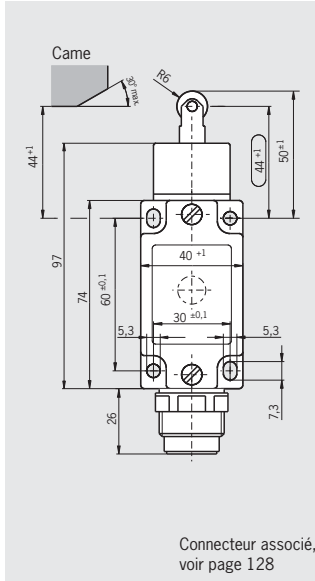
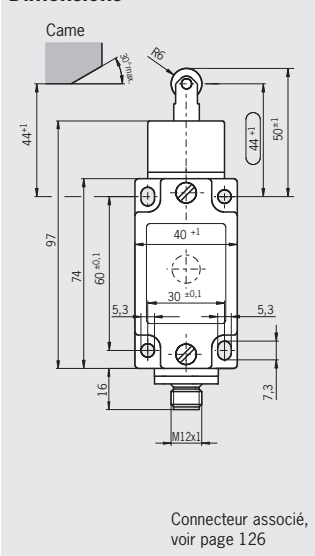


**Connecteur SR6 coude** 6 broches + PE



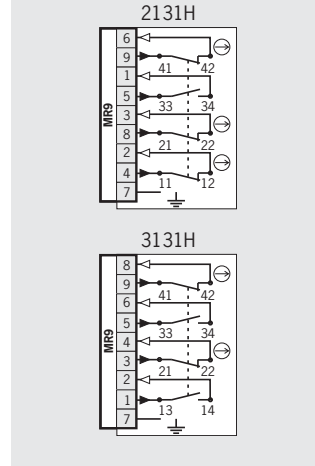
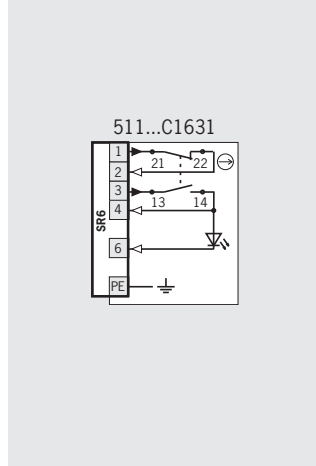
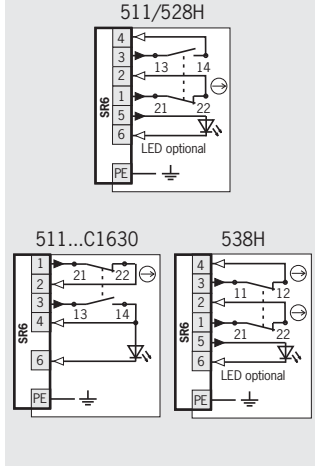
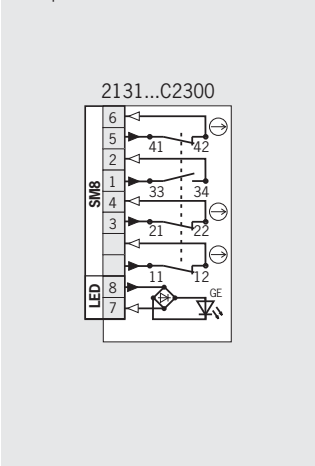
**Connecteur MR9**  
8 broches + PE

## Dimensions



## Repérage des bornes

Interrupteur non actionné



Tournez la page

## Tableau de commande

Série	Élément d'actionnement	Raccordement	Élément de commutation	Version	Indication de fonctionnement			
					Sans LED	24 V LED jaune	12-60 V LED rouge	12-60 V LED jaune
NZ	RS Poussoir à galet	2 Connecteur SMB (connecteur M12)	2131H 3 0 ⊕ + 1 F	C2300 Câblage alternatif	-	106478 NZ2RS-2131L024GEC2300	-	-
		2 Connecteur SR6	511 <sup>1)</sup> 1 0 ⊕ + 1 F	C1630 Câblage alternatif	090024 <sup>1)</sup> NZ2RS-511	-	090147 <sup>1)</sup> NZ2RS-511L060	089622 <sup>1)</sup> NZ2RS-511L060GE
			511 <sup>1)</sup> 1 0 ⊕ + 1 F		-	-	082400 <sup>1)</sup> NZ2RS-511L060C1630	
			528H 1 0 ⊕ + 1 F		090950 NZ2RS-528	088197 NZ2RS-528L060	-	
			538H 2 0 ⊕		090951 NZ2RS-538	090952 NZ2RS-538L060	-	
	2 Connecteur SR6 coudé	511 1 0 ⊕ + 1 F	C1631 Câblage alternatif	-	-	-	079350 NZ2RS-511L060C1631	
1...9C Connecteur MR9	2131H 3 0 ⊕ + 1 F	-	077362 <sup>2)</sup> NZ1RS-2131-9C-GMMF	-	-	-		
	3131H 2 0 ⊕ + 2 F	-	087074 NZ2RS-3131-9C-GMMF	-	-	-		

1) Pas d'homologation DGUV pour l'élément de commutation 511 2) Homologation UL uniquement pour l'interrupteur de sécurité 077362

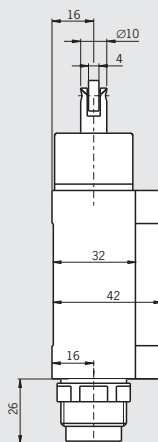
Caractéristiques techniques, voir page 163

# Interrupteurs de sécurité de type 1, boîtier métallique **EUCHNER**



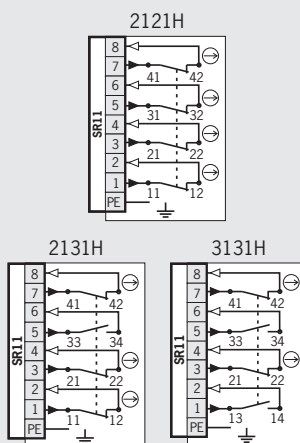
**Connecteur SR11**  
11 broches + PE

## Dimensions



Connecteur associé,  
voir page 128

## Repérage des bornes Interrupteur non actionné



## Tableau de commande

Série	Élément d'actionnement	Raccordement	Élément de commutation	Version	Indication de fonctionnement	
					Sans LED	
NZ	RS Poussoir à galet	2 Connecteur SR11	2121H 4 0 ⊖		090974 NZ2RS-2121	
			2131H 3 0 ⊖ + 1 F		090149 NZ2RS-2131	
			3131H 2 0 ⊖ + 2 F		090954 NZ2RS-3131	

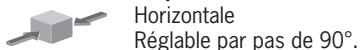
# Interrupteurs de sécurité de type 1, boîtier métallique EUCHNER

## Interrupteur de sécurité NZ.RG avec poussoir à galet

- ▶ Version C selon EN 50041 (galet en plastique Ø 12 mm)
- ▶ LED en option
- ▶ Connecteur en option



### Direction d'attaque



### Indication de fonctionnement par LED (en option)

Une indication de fonctionnement par LED est proposée pour les tensions suivantes :

- ▶ DC 24 V ±10 % Jaune
- ▶ AC/DC 12-60 V Rouge ou jaune
- ▶ AC 230 V ±15 % Rouge

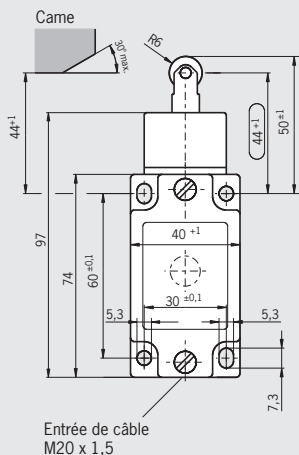
### Éléments de commutation (voir également page 14/15)

- ▶ **511** Contact à action brusque 1 O ⊕ + 1 F
- ▶ **528H** Contact à action dép. 1 O ⊕ + 1 F
- ▶ **538H** Contact à action dép. 2 O ⊕
- ▶ **2131H** Contact à action dép. 3 O ⊕ + 1 F
- ▶ **3131H** Contact à action dép. 2 O ⊕ + 2 F



### Entrée de câble M20 x 1,5

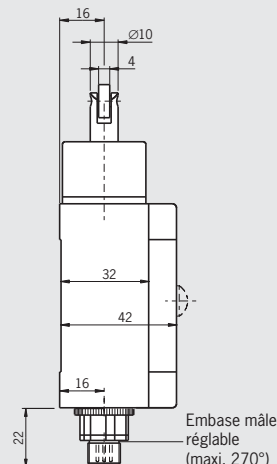
#### Dimensions



Pressé-étoupe, voir page 132

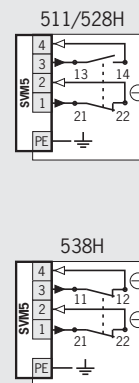
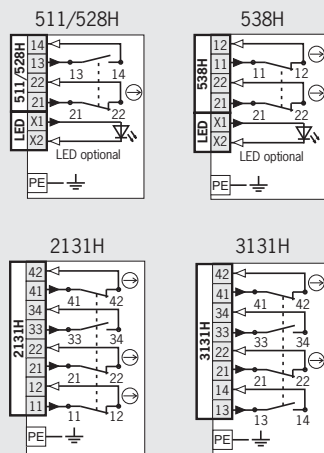
### Connecteur SVM5

Connecteur M12, 5 broches



Connecteur associé, voir page 126

### Repérage des bornes Interrupteur non actionné



### Tableau de commande

Série	Élément d'actionnement	Raccordement	Élément de commutation	Indication de fonctionnement		
				Sans LED	12-60 V LED rouge	
NZ	RG	1	Entrée de câble M20 x 1,5	511 <sup>1)</sup> 1 O ⊕ + 1 F	088605 <sup>1)</sup> NZ1RG-511-M	089052 <sup>1)</sup> NZ1RG-511L060-M
				528H 1 O ⊕ + 1 F	090932 NZ1RG-528-M	090008 NZ1RG-528L060-M
				538H 2 O ⊕	090933 NZ1RG-538-M	090009 NZ1RG-538L060-M
				2131H 3 O ⊕ + 1 F	090934 NZ1RG-2131-M	-
				3131H 2 O ⊕ + 2 F	090935 NZ1RG-3131-M	-
				511 <sup>1)</sup> 1 O ⊕ + 1 F	090026 <sup>1)</sup> NZ2RG-511SVM5	-
	528H 1 O ⊕ + 1 F	090961 NZ2RG-528SVM5	-			
	538H 2 O ⊕	090962 NZ2RG-538SVM5	-			
		2	Connecteur SVM5 (connecteur M12)			

1) Pas d'homologation DGUV pour l'élément de commutation 511

Tournez la page

Caractéristiques techniques, voir page 163

# Interrupteurs de sécurité de type 1, boîtier métallique **EUCHNER**



**Connecteur SM8**  
Connecteur M12, 8 broches



**Connecteur SR6**  
6 broches + PE

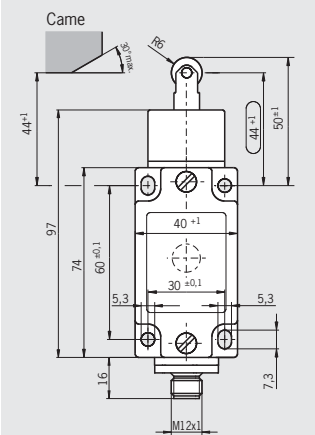


**Connecteur SR6**  
**coudé** 6 broches + PE

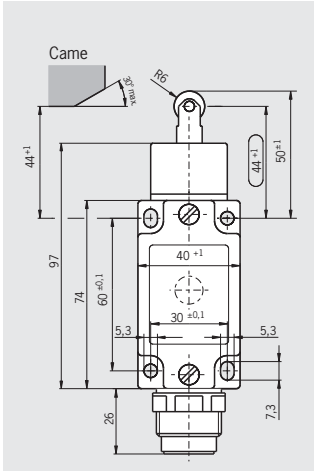


**Connecteur SR11**  
11 broches + PE

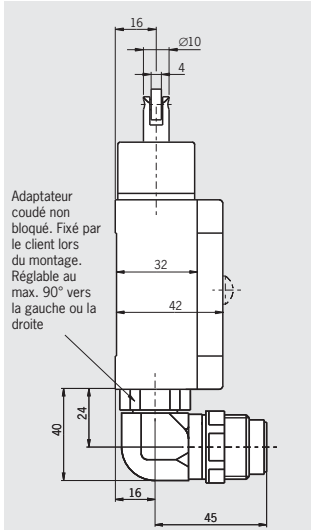
**Dimensions**



Connecteur associé,  
voir page 126

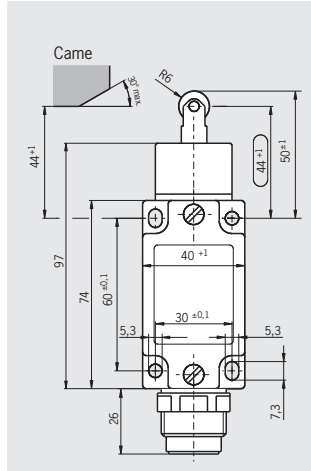


Connecteur associé,  
voir page 128



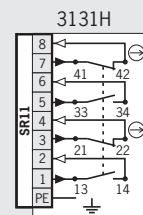
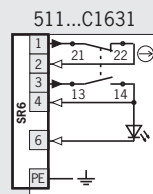
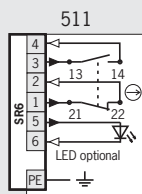
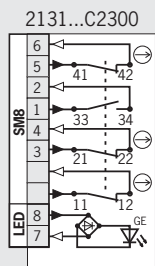
Adaptateur  
coudé non  
bloqué. Fixé par  
le client lors  
du montage.  
Réglable au  
max. 90° vers  
la gauche ou la  
droite

Connecteur associé,  
voir page 128



Connecteur associé,  
voir page 128

**Repérage des bornes**  
Interrupteur non actionné



**Tableau de commande**

Série	Élément d'actionnement	Raccordement	Élément de commutation	Version	Indication de fonctionnement			
					Sans LED	24 V LED jaune	12-60 V LED rouge	12-60 V LED jaune
NZ	RG Poussoir à galet	2 Connecteur <b>SM8</b> (connecteur M12)	<b>2131H</b> 3 0 ⊕ + 1 F	<b>C2300</b> Câblage alternatif	-	<b>109016</b> NZ2RG-2131L024GEC2300	-	-
		2 Connecteur <b>SR6</b>	<b>511</b> 1 0 ⊕ + 1 F		<b>090032</b> NZ2RG-511	-	<b>091284</b> NZ2RG-511L060	-
		2 Connecteur <b>SR6</b> coudé	<b>511</b> 1 0 ⊕ + 1 F	<b>C1631</b> Câblage alternatif	-	-	-	<b>091348</b> NZ2RG-511L060C1631
		2 Connecteur <b>SR11</b>	<b>3131H</b> 2 0 ⊕ + 2 F		<b>090948</b> NZ2RG-3131	-	-	-

1) Pas d'homologation DGUV pour l'élément de commutation 511

# Interrupteurs de sécurité de type 1, boîtier métallique **EUCHNER**

## Interrupteur de sécurité NZ.RL avec poussoir à galet



- ▶ Galet en acier Ø 18 mm
- ▶ Avec roulement à billes Ø 16 mm en option
- ▶ LED en option
- ▶ Connecteur en option



### Direction d'attaque



### Indication de fonctionnement par LED (en option)

Une indication de fonctionnement par LED est proposée pour les tensions suivantes :

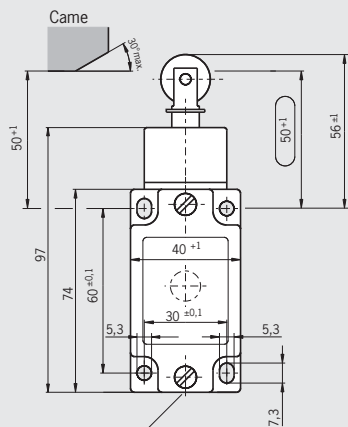
- ▶ AC/DC 12-60 V Rouge

### Éléments de commutation (voir également page 14/15)

- ▶ **511** Contact à action brusque 1 O ⊕ + 1 F
- ▶ **528H** Contact à action dép. 1 O ⊕ + 1 F
- ▶ **538H** Contact à action dép. 2 O ⊕
- ▶ **2121H** Contact à action dép. 4 O ⊕
- ▶ **2131H** Contact à action dép. 3 O ⊕ + 1 F
- ▶ **3131H** Contact à action dép. 2 O ⊕ + 2 F

### Entrée de câble M20 x 1,5

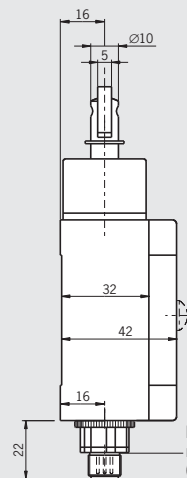
### Dimensions



Pressé-étoupe, voir page 132

### Connecteur SVM5

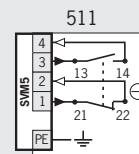
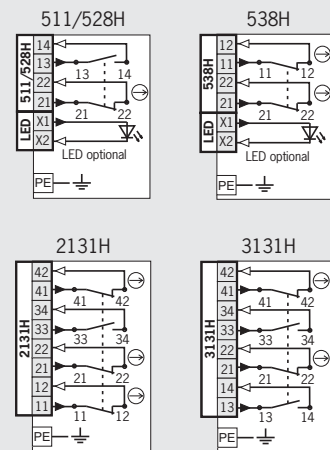
Connecteur M12, 5 broches



Embase mâle réglable (maxi. 270°)

Connecteur associé, voir page 126

### Repérage des bornes Interrupteur non actionné



### Tableau de commande

Série	Élément d'actionnement	Raccordement	Élément de commutation	Indication de fonctionnement	
				Sans LED	12-60 V LED rouge
NZ	RL Poussoir à galet	1 Entrée de câble M20 x 1,5	511 <sup>1)</sup> 1 O ⊕ + 1 F	088614 <sup>1)</sup> NZ1RL-511-M	088996 <sup>1)</sup> NZ1RL-511L060-M
			528H 1 O ⊕ + 1 F	090937 NZ1RL-528-M	090938 NZ1RL-528L060-M
			538H 2 O ⊕	090939 NZ1RL-538-M	090940 NZ1RL-538L060-M
			2131H 3 O ⊕ + 1 F	090941 NZ1RL-2131-M	-
			3131H 2 O ⊕ + 2 F	090942 NZ1RL-3131-M	-
		2 Connecteur SVM5 (connecteur M12)	511 <sup>1)</sup> 1 O ⊕ + 1 F	090028 <sup>1)</sup> NZ2RL-511SVM5	-

1) Pas d'homologation DGUV pour l'élément de commutation 511

Tournez la page

Caractéristiques techniques, voir page 163



# Interrupteurs de sécurité de type 1, boîtier métallique **EUCHNER**

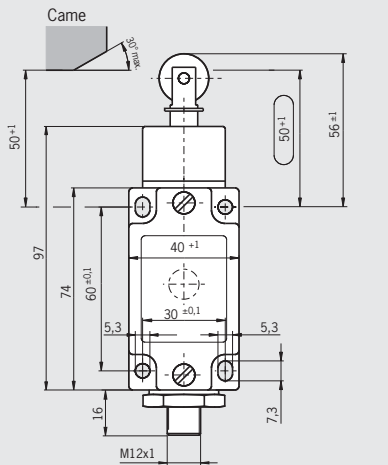


**Connecteur MDC-5**  
Connecteur M12, 5 broches

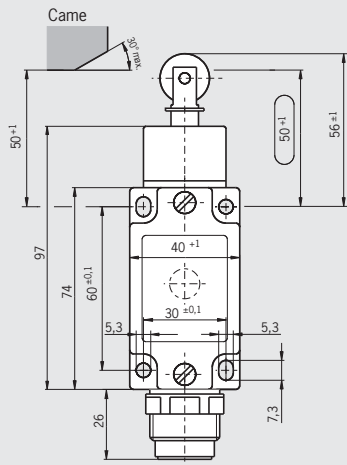
**Connecteur SR6**  
6 broches + PE

**Connecteur SR11**  
11 broches + PE

**Dimensions**



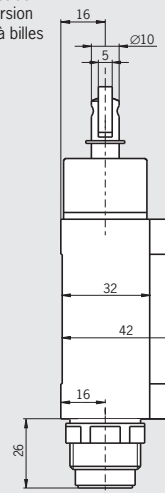
Connecteur associé, voir page 126



Connecteur associé, voir page 128

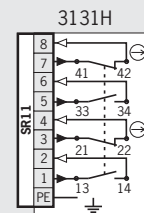
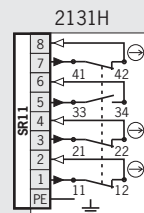
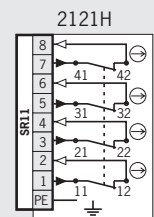
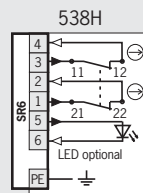
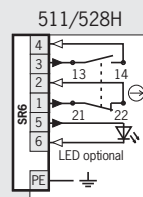
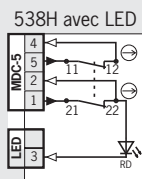
**Remarque :**

Diamètre de galet de 16 mm sur la version avec roulement à billes (C1831)



Connecteur associé, voir page 128

**Repérage des bornes** Interrupteur non actionné



**Tableau de commande**

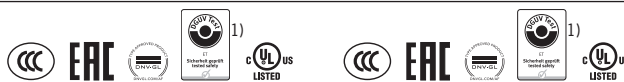
Série	Élément d'actionnement	Raccordement	Élément de commutation	Version	Indication de fonctionnement	
					Sans LED	12-60 V LED rouge
NZ	RL Poussoir à galet	2 Connecteur MDC-5 (connecteur M12)	538H 2 0 ⊖	sans PE	-	<b>105989</b> NZ2RL-538L0605MDC
			511 <sup>1)</sup> 1 0 ⊕ + 1 F		<b>090025</b> <sup>1)</sup> NZ2RL-511	-
		528H 1 0 ⊕ + 1 F		-	<b>091282</b> NZ2RL-528L060	
	2 Connecteur SR11	2 Connecteur SR6	538H 2 0 ⊖		-	<b>091278</b> NZ2RL-538L060
			2121H 4 0 ⊖		<b>090975</b> NZ2RL-2121	-
		2 Connecteur SR11	2121H 4 0 ⊖	<b>C1831</b> Roulement à billes	<b>095806</b> <sup>2)</sup> NZ2RL-2121C1831	-
			2131H 3 0 ⊕ + 1 F		<b>090958</b> NZ2RL-2131	-
		3131H 2 0 ⊕ + 2 F		<b>090959</b> NZ2RL-3131	-	

1) Pas d'homologation DGUV pour l'élément de commutation 511 2) Pas d'homologation DGUV

# Interrupteurs de sécurité de type 1, boîtier métallique

# EUCHNER

## Interrupteur de sécurité NZ.HS avec levier pivotant à galet



- ▶ **Version A selon EN 50041** (galet en acier Ø 18)
- ▶ **LED en option**
- ▶ **Connecteur en option**



### Direction d'attaque



Horizontale

Tête d'interrupteur et levier à galet réglables par pas de 90°.

### Direction d'actionnement

Vers la droite, la gauche ou des deux côtés (voir page 10).

### Indication de fonctionnement par LED (en option)

Une indication de fonctionnement par LED est proposée pour les tensions suivantes :

- ▶ DC 24 V ±10 % Jaune
- ▶ AC/DC 12-60 V Rougeoujaune

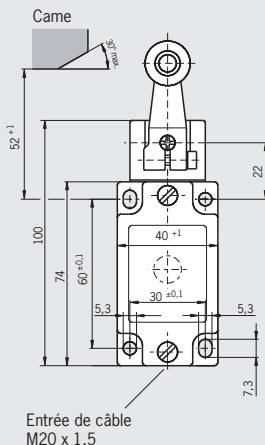
### Éléments de commutation (voir également page 14/15)

- ▶ **511** Contact à action brusque 1 O ⊕ + 1 F
- ▶ **528H** Contact à action dép. 1 O ⊕ + 1 F
- ▶ **538H** Contact à action dép. 2 O ⊕
- ▶ **2121H** Contact à action dép. 4 O ⊕
- ▶ **2131H** Contact à action dép. 3 O ⊕ + 1 F
- ▶ **3131H** Contact à action dép. 2 O ⊕ + 2 F

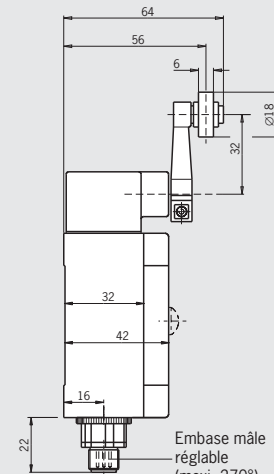
Entrée de câble M20 x 1,5

Connecteur SVM5  
Connecteur M12, 5 broches

### Dimensions

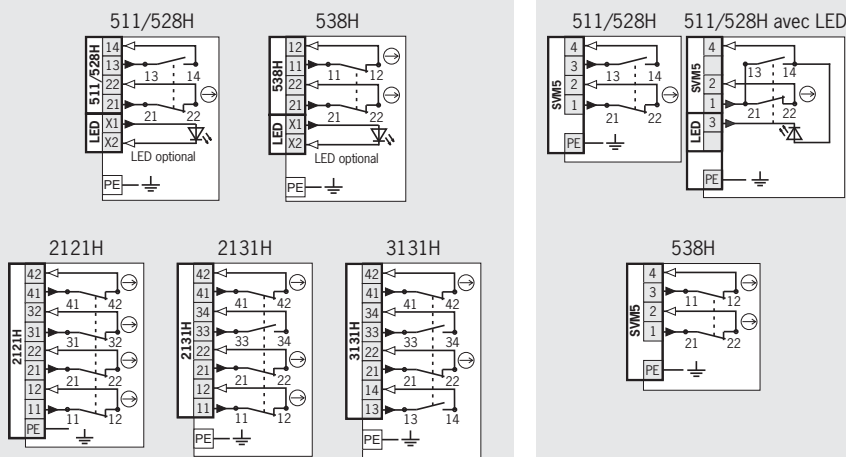


Presses-étoupe, voir page 132



Connecteur associé, voir page 126

### Repérage des bornes Interrupteur non actionné



### Tableau de commande

Série	Élément d'actionnement	Raccordement	Élément de commutation	Version	Indication de fonctionnement		
					Sans LED	12-60 V LED rouge	12-60 V LED jaune
NZ	HS Lever à galet	1 Entrée de câble M20 x 1,5	511 <sup>1)</sup> 1 O ⊕ + 1 F		079953 <sup>1)</sup> NZ1HS-511-M	090035 <sup>1)</sup> NZ1HS-511L060-M	090038 <sup>1)</sup> NZ1HS-511L060GE-M
			528H 1 O ⊕ + 1 F		090970 NZ1HS-528-M	090971 NZ1HS-528L060-M	090049 NZ1HS-528L060GE-M
			538H 2 O ⊕		090972 NZ1HS-538-M	090760 NZ1HS-538L060-M	-
			2121H 4 O ⊕		090254 NZ1HS-2121-M	-	-
			2131H 3 O ⊕ + 1 F		090973 NZ1HS-2131-M	-	-
			3131H 2 O ⊕ + 2 F		090747 NZ1HS-3131-M	-	-
	2 Connecteur SVM5 (connecteur M12)	511 <sup>1)</sup> 1 O ⊕ + 1 F		090867 <sup>1)</sup> NZ2HS-511SVM5	-	098648 <sup>1)</sup> NZ2HS-511SVM5L060GE	
		528H 1 O ⊕ + 1 F		090868 NZ2HS-528SVM5	-	-	
		538H 2 O ⊕		090869 NZ2HS-538SVM5	-	-	

1) Pas d'homologation DGUV pour l'élément de commutation 511

Tournez la page

Caractéristiques techniques, voir page 163

# Interrupteurs de sécurité de type 1, boîtier métallique **EUCHNER**

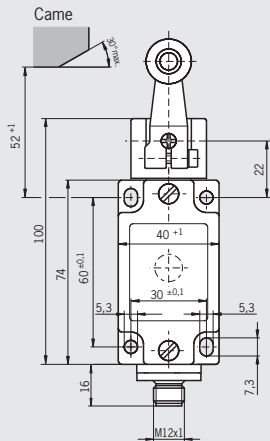


**Connecteur SM8**  
Connecteur M12, 8 broches

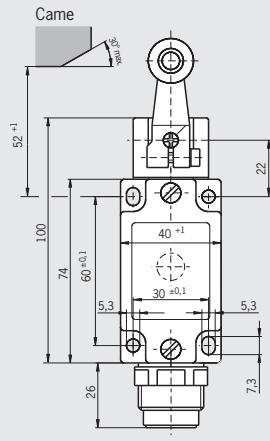
**Connecteur SR6**  
6 broches + PE

**Connecteur SR11**  
11 broches + PE

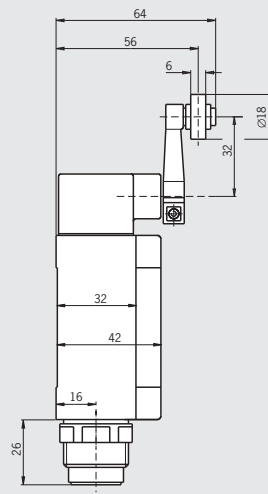
## Dimensions



Connecteur associé,  
voir page 126

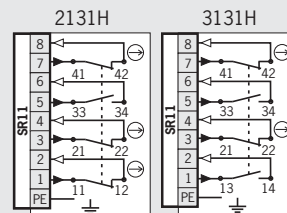
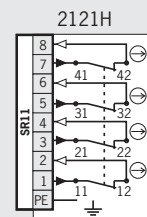
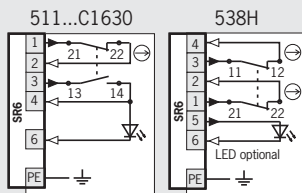
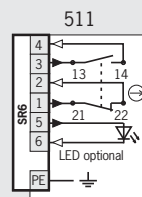
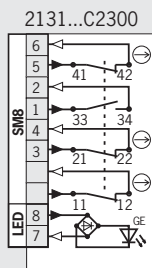


Connecteur associé,  
voir page 128



Connecteur associé,  
voir page 128

## Repérage des bornes Interrupteur non actionné



## Tableau de commande

Série	Élément d'actionnement	Raccordement	Élément de commutation	Version	Indication de fonctionnement			
					Sans LED	24 V LED jaune	12-60 V LED rouge	12-60 V LED jaune
NZ	HS Levier à galet	2 Connecteur SM8 (connecteur M12)	2131H 3 0 ⊕ + 1 F	C2300 Câblage alternatif	-	122405 NZ2HS-2131L024GEC23000	-	-
			511 <sup>1)</sup> 1 0 ⊕ + 1 F	C1631 Câblage alternatif	089093 <sup>1)</sup> NZ2HS-511	-	089094 <sup>1)</sup> NZ2HS-511L060	090697 <sup>1)</sup> NZ2HS-511L060GE
			511 <sup>1)</sup> 1 0 ⊕ + 1 F		-	-	078473 <sup>1)</sup> NZ2HS-511L060C1630	
		2 Connecteur SR6	528H 1 0 ⊕ + 1 F	-	090852 NZ2HS-528	-	088196 NZ2HS-528L060	-
			538H 2 0 ⊖		090853 NZ2HS-538	-	090854 NZ2HS-538L060	-
			2121H 4 0 ⊖		091264 NZ2HS-2121	-	-	-
		2 Connecteur SR11	2131H 3 0 ⊕ + 1 F	-	090146 NZ2HS-2131	-	-	-
			3131H 2 0 ⊕ + 2 F		090856 NZ2HS-3131	-	-	-

1) Pas d'homologation DGUV pour l'élément de commutation 511

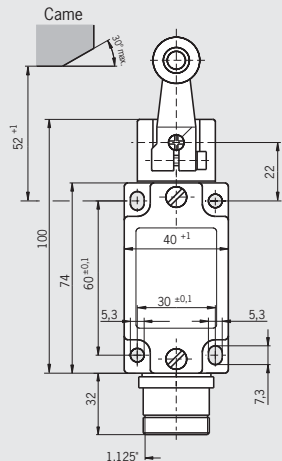
# Interrupteurs de sécurité de type 1, boîtier métallique

# EUCHNER



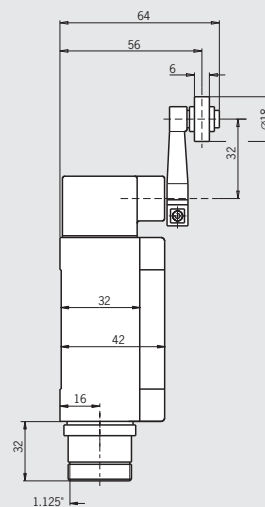
## Connecteur MR8 7 broches + PE

### Dimensions



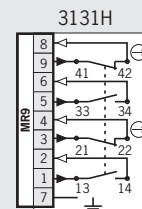
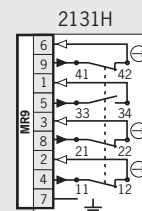
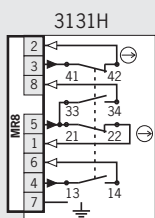
Connecteur associé, voir page 131

## Connecteur MR9 8 broches + PE



Connecteur associé, voir page 131

### Repérage des bornes Interrupteur non actionné



### Tableau de commande

Série	Élément d'actionnement	Raccordement	Élément de commutation	Indication de fonctionnement	
				Sans LED	
NZ	HS Levier à galet	1...8C Connecteur MR8	3131H 2 0 ⊖ + 2 F	086574 NZ1HS-3131-8C-Ford / PT60577-101K01	
		1...9C Connecteur MR9	2131H 3 0 ⊖ + 1 F	077391 <sup>2)</sup> NZ1HS-2131-9C-GMMF	
			3131H 2 0 ⊖ + 2 F	073508 NZ1HS-3131-9C-GMMF	

2) Homologation UL uniquement pour l'interrupteur de sécurité 077391

# Interrupteurs de sécurité de type 1, boîtier métallique **EUCHNER**

## Interrupteur de sécurité NZ.HB avec levier pivotant à galet



- ▶ **Version A selon EN 50041**  
(galet en plastique Ø 18)
- ▶ **LED en option**
- ▶ **Connecteur en option**



**Direction d'attaque**  
Horizontale

Tête d'interrupteur et levier à galet réglables par pas de 90°.

### Direction d'actionnement

Vers la droite, la gauche ou des deux côtés (voir page 10).

### Indication de fonctionnement par LED (en option)

Une indication de fonctionnement par LED est proposée pour les tensions suivantes :  
▶ AC/DC 12-60 V Rouge ou jaune

### Éléments de commutation (voir également page 14/15)

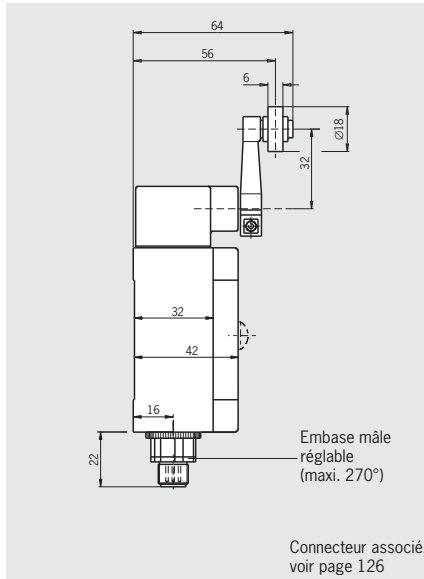
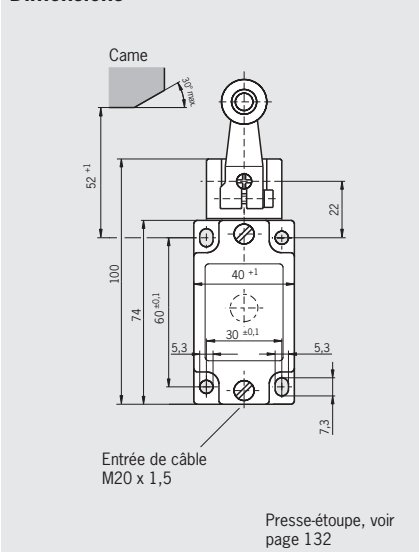
- ▶ **511** Contact à action brusque 1 0 ⊕ + 1 F
- ▶ **528H** Contact à action dép. 1 0 ⊕ + 1 F
- ▶ **538H** Contact à action dép. 2 0 ⊕
- ▶ **2131H** Contact à action dép. 3 0 ⊕ + 1 F
- ▶ **3131H** Contact à action dép. 2 0 ⊕ + 2 F

Entrée de câble M20 x 1,5

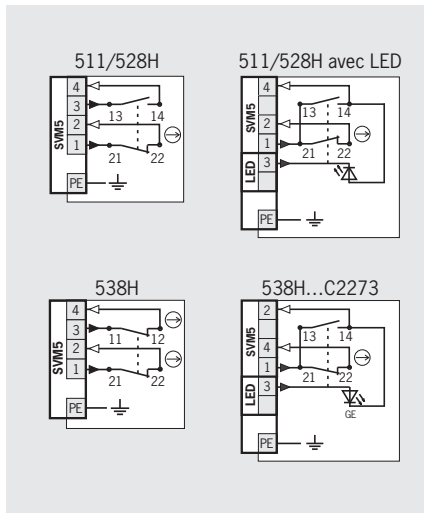
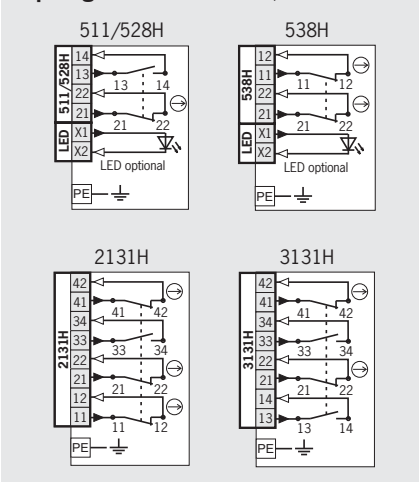
Connecteur SVM5

Connecteur M12, 5 broches

### Dimensions



### Repérage des bornes Interrupteur non actionné



### Tableau de commande

Série	Élément d'actionnement	Raccordement	Élément de commutation	Version	Indication de fonctionnement		
					Sans LED	12-60 V LED rouge	12-60 V LED jaune
NZ	HB Lever à galet	1 Entrée de câble M20 x 1,5	511 <sup>1)</sup> 1 0 ⊕ + 1 F		079952 <sup>1)</sup> NZ1HB-511-M	090039 <sup>1)</sup> NZ1HB-511L060-M	086525 <sup>1)</sup> NZ1HB-511L060GE-M
			528H 1 0 ⊕ + 1 F		088199 NZ1HB-528-M	090965 NZ1HB-528L060-M	086527 NZ1HB-528L060GE-M
			538H 2 0 ⊕		090966 NZ1HB-538-M	090967 NZ1HB-538L060-M	-
			2131H 3 0 ⊕ + 1 F		090968 NZ1HB-2131-M	-	-
			3131H 2 0 ⊕ + 2 F		090969 NZ1HB-3131-M	-	-
		2 Connecteur SVM5 (connecteur M12)	511 <sup>1)</sup> 1 0 ⊕ + 1 F		090861 <sup>1)</sup> NZ2HB-511SVM5	-	098649 <sup>1)</sup> NZ2HB-511SVM5L060GE
			511 <sup>1)</sup> 1 0 ⊕ + 1 F	C2273 Câblage alternatif	-	-	105839 <sup>1)</sup> NZ2HB-511SVM5L060GEC2273
			528H 1 0 ⊕ + 1 F		090864 NZ2HB-528SVM5	-	-
			538H 2 0 ⊕		090862 NZ2HB-538SVM5	-	-

1) Pas d'homologation DGUV pour l'élément de commutation 511

# Interrupteurs de sécurité de type 1, boîtier métallique

# EUCHNER



**Connecteur SR6**  
6 broches + PE



**Connecteur SR6 coudé 6 broches + PE**

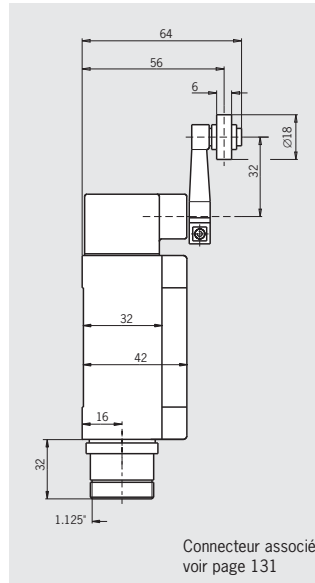
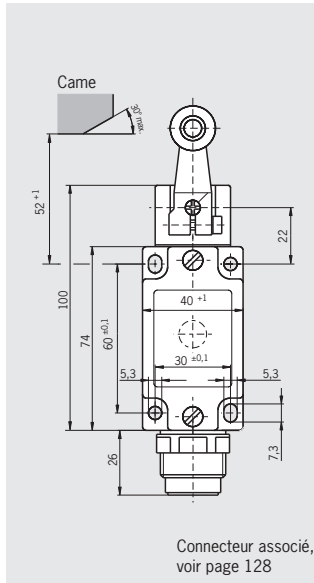
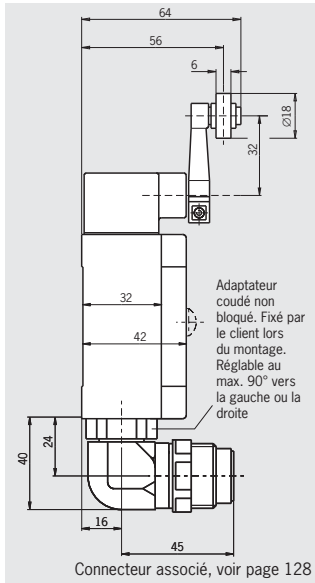
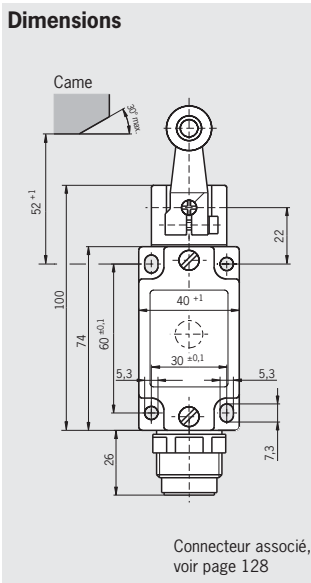


**Connecteur SR11**  
11 broches + PE



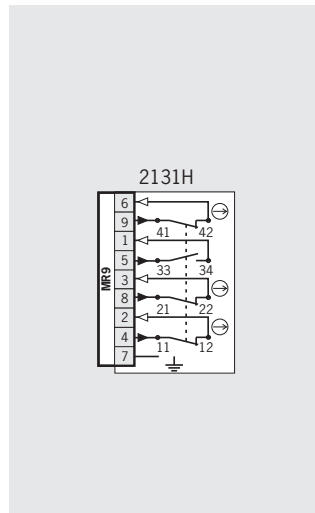
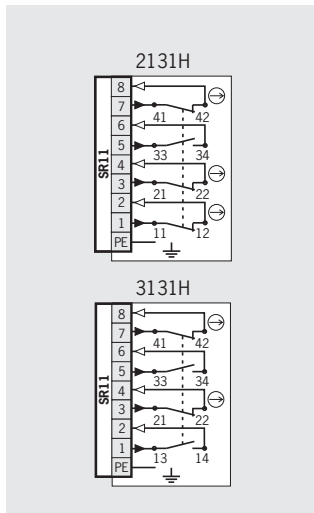
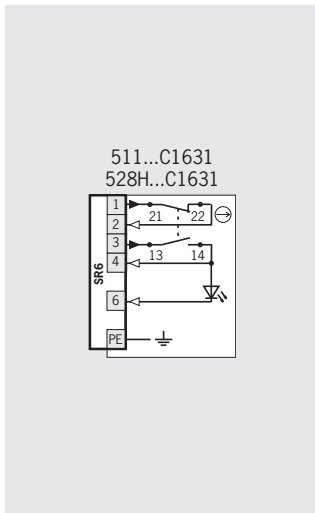
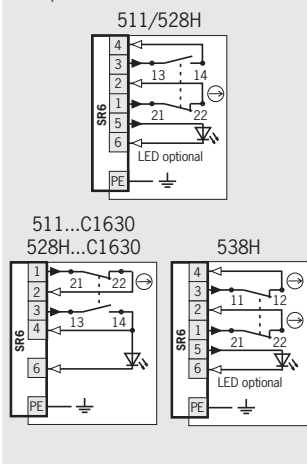
**Connecteur MR9**  
8 broches + PE

## Dimensions



## Repérage des bornes

Interrupteur non actionné



## Tableau de commande

Série	Élément d'actionnement	Raccordement	Élément de commutation	Version	Indication de fonctionnement		
					Sans LED	12-60 V LED rouge	12-60 V LED jaune
NZ	HB Levier à galet	2 Connecteur SR6	511 <sup>1)</sup> 1 0 ⊖ + 1 F		089091 <sup>1)</sup> NZ2HB-511	089092 <sup>1)</sup> NZ2HB-511L060	090719 <sup>1)</sup> NZ2HB-511L060GE
			511 <sup>1)</sup> 1 0 ⊖ + 1 F	C1630 Câblage alternatif	-	-	054121 <sup>1)</sup> NZ2HB-511L060C1630
			528H 1 0 ⊖ + 1 F		090845 NZ2HB-528	090846 <sup>1)</sup> NZ2HB-528L060	-
			528H 1 0 ⊖ + 1 F	C1630 Câblage alternatif	-	-	091346 NZ2HB-528L060C1630
			538H 2 0 ⊖		090847 NZ2HB-538	090848 NZ2HB-538L060	-
		2 Connecteur SR6 coudé	511 <sup>1)</sup> 1 0 ⊖ + 1 F	C1631 Câblage alternatif	-	-	054122 <sup>1)</sup> NZ2HB-511L060C1631
			528H 1 0 ⊖ + 1 F	C1631 Câblage alternatif	-	-	091347 NZ2HB-528L060C1631
			2131H 3 0 ⊖ + 1 F		090136 NZ2HB-2131	-	-
		2 Connecteur SR11	3131H 2 0 ⊖ + 2 F		090137 NZ2HB-3131	-	-
			1....9C Connecteur MR9	2131H 3 0 ⊖ + 1 F		077390 NZ1HB-2131-9C-GMMF	-

1) Pas d'homologation DGUV pour l'élément de commutation 511

# Interrupteurs de sécurité de type 1, boîtier métallique **EUCHNER**

## Interrupteur de sécurité NZ.PS avec levier à galet réglable



- ▶ Galet en acier  $\varnothing 18$
- ▶ LED en option
- ▶ Connecteur en option



### Direction d'attaque



Horizontale

Tête d'interrupteur et levier à galet réglables par pas de 90°.

### Direction d'actionnement

Vers la droite, la gauche ou des deux côtés (voir page 10).

### Réglage du levier à galet

Longueur du levier à galet de 28 à 78 mm réglable par pas de 12,5 mm.

### Indication de fonctionnement par LED (en option)

Une indication de fonctionnement par LED est proposée pour les tensions suivantes :

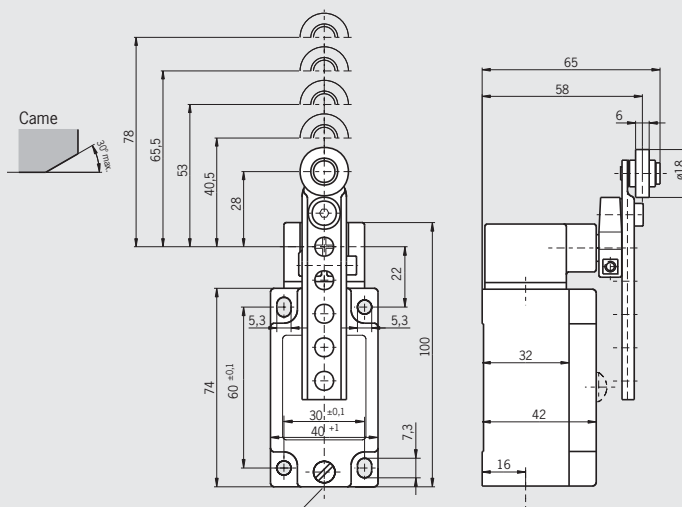
- ▶ AC/DC 12-60 V Rouge ou jaune
- ▶ AC 230 V  $\pm 15\%$  Rouge

### Éléments de commutation (voir également page 14/15)

- ▶ **511** Contact à action brusque 1 O  $\ominus$  + 1 F
- ▶ **528H** Contact à action dép. 1 O  $\ominus$  + 1 F
- ▶ **538H** Contact à action dép. 2 O  $\ominus$
- ▶ **2121H** Contact à action dép. 4 O  $\ominus$
- ▶ **2131H** Contact à action dép. 3 O  $\ominus$  + 1 F
- ▶ **3131H** Contact à action dép. 2 O  $\ominus$  + 2 F

### Entrée de câble M20 x 1,5

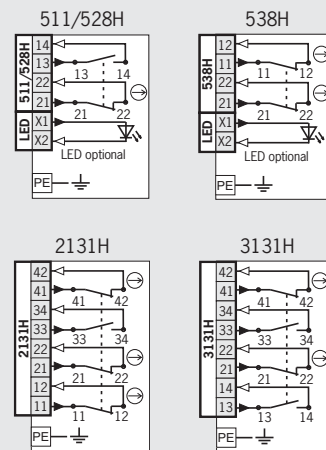
### Dimensions



Entrée de câble M20 x 1,5

Presse-étoupe, voir page 132

### Repérage des bornes Interrupteur non actionné



### Tableau de commande

Série	Élément d'actionnement	Raccordement	Élément de commutation	Indication de fonctionnement	
				Sans LED	12-60 V LED rouge
NZ	PS Levier à galet réglable	1 Entrée de câble M20 x 1,5	511 <sup>1)</sup> 1 O $\ominus$ + 1 F	088613 <sup>1)</sup> NZ1PS-511-M	104102 <sup>1)</sup> NZ1PS-511L060-M
			528H 1 O $\ominus$ + 1 F	090874 NZ1PS-528-M	090430 NZ1PS-528L060-M
			538H 2 O $\ominus$	090875 NZ1PS-538-M	104364 NZ1PS-538L060-M
			2131H 3 O $\ominus$ + 1 F	090876 NZ1PS-2131-M	-
			3131H 2 O $\ominus$ + 2 F	090877 NZ1PS-3131-M	-

1) Pas d'homologation DGUV pour l'élément de commutation 511

# Interrupteurs de sécurité de type 1, boîtier métallique **EUCHNER**

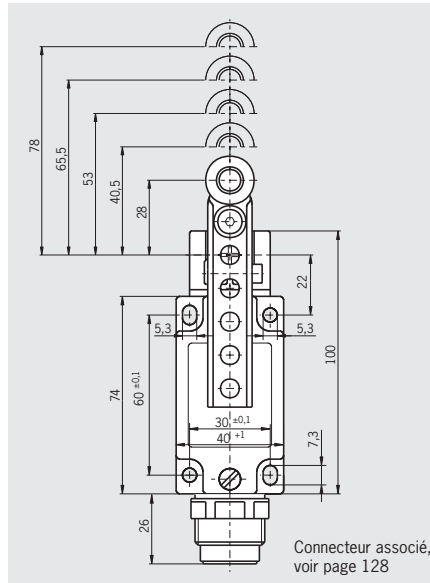
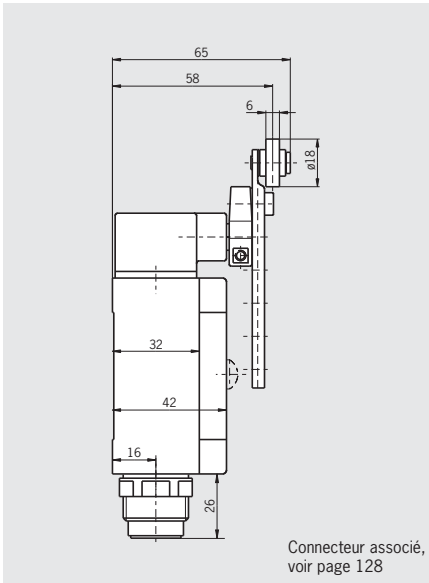
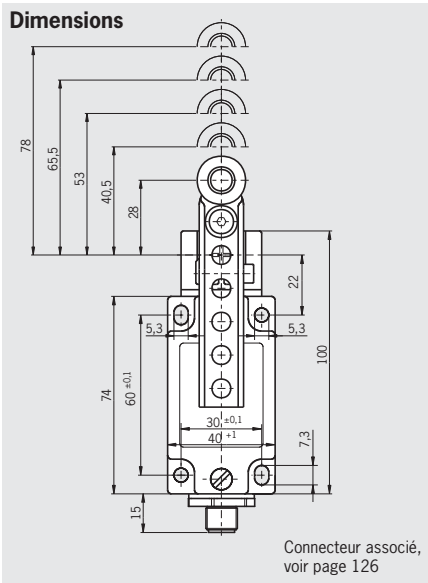


**Connecteur SEM5**  
Connecteur M12, 5 broches

**Connecteur SR6**  
6 broches + PE

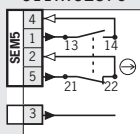
**Connecteur SR11**  
11 broches + PE

**Dimensions**

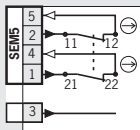


**Repérage des bornes** Interrupteur non actionné

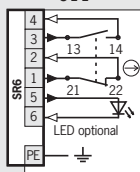
511...C2376



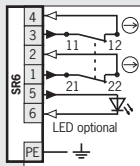
538H...C2334



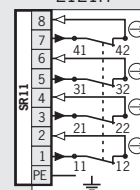
511



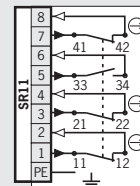
538H



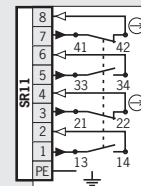
2121H



2131H



3131H



**Tableau de commande**

Série	Élément d'actionnement	Raccordement	Élément de commutation	Version	Indication de fonctionnement	
					Sans LED	12-60 V LED rouge
NZ	PS Levier à galet réglable	2 Connecteur SEM5 (connecteur M12)	511 1 0 ⊕ + 1 F	C2376 Câblage alternatif	128059 <sup>1)</sup> NZ2PS-511SEM5C2376	
			538H 2 0 ⊕	C2334 Câblage alternatif	136864 NZ2PS-538SEM5C2334	
		2 Connecteur SR6	511 <sup>1)</sup> 1 0 ⊕ + 1 F		093112 <sup>1)</sup> NZ2PS-511	090152 <sup>1)</sup> NZ2PS-511L060
			538H 2 0 ⊕		-	091632 NZ2PS-538L060
		2 Connecteur SR11	2121H 4 0 ⊕		091268 NZ2PS-2121	-
			2131H 3 0 ⊕ + 1 F		090151 NZ2PS-2131	-
			3131H 2 0 ⊕ + 2 F		090150 NZ2PS-3131	-

1) Pas d'homologation DGUV pour l'élément de commutation 511



# Interrupteurs de sécurité de type 1, boîtier métallique **EUCHNER**

## Interrupteur NZ.PB avec levier à galet réglable



► Galet en plastique  $\varnothing 18$



### Direction d'attaque



Tête d'interrupteur et levier à galet réglables par pas de 90°.

### Direction d'actionnement

Vers la droite, la gauche ou des deux côtés (voir page 10).

### Réglage du levier à galet

Longueur du levier à galet de 28 à 78 mm réglable par pas de 12,5 mm.

### Indication de fonctionnement par LED (en option)

Une indication de fonctionnement par LED est proposée pour les tensions suivantes :

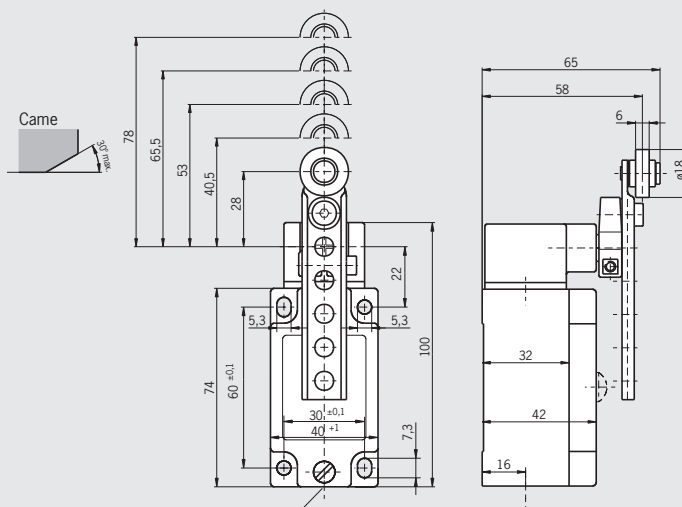
- AC/DC 12-60 V Jaune

### Éléments de commutation (voir également page 14/15)

- **511** Contact à action brusque 1 O ⊕ + 1 F
- **538H** Contact à action dép. 2 O ⊖
- **2131H** Contact à action dép. 3 O ⊖ + 1 F
- **3131H** Contact à action dép. 2 O ⊖ + 2 F

### Entrée de câble M20 x 1,5

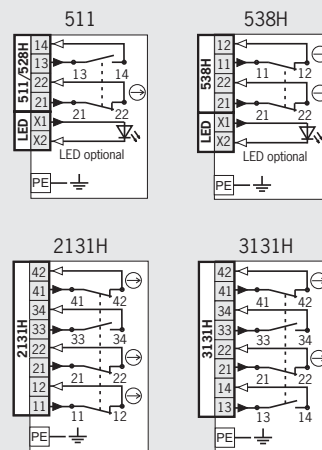
### Dimensions



Entrée de câble M20 x 1,5

Presse-étoupe, voir page 132

### Repérage des bornes Interrupteur non actionné



### Tableau de commande

Série	Élément d'actionnement	Raccordement	Élément de commutation	Indication de fonctionnement	
				Sans LED	
NZ	PB Lever à galet réglable	1 Entrée de câble M20 x 1,5	511 <sup>1)</sup> 1 O ⊕ + 1 F	088618 <sup>1)</sup> NZ1PB-511-M	
			538H 2 O ⊖	090871 NZ1PB-538-M	
			2131H 3 O ⊖ + 1 F	090872 NZ1PB-2131-M	
			3131H 2 O ⊖ + 2 F	090873 NZ1PB-3131-M	

1) Pas d'homologation DGUV pour l'élément de commutation 511

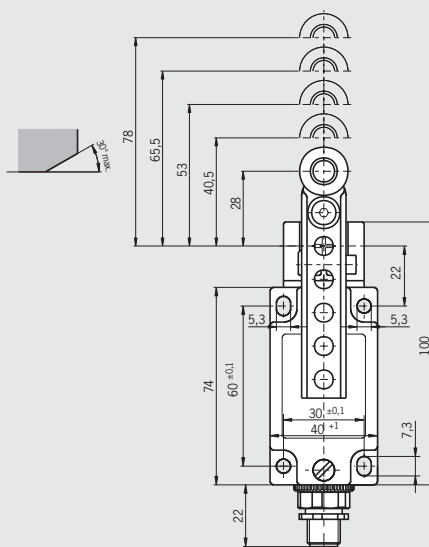
# Interrupteurs de sécurité de type 1, boîtier métallique

# EUCHNER



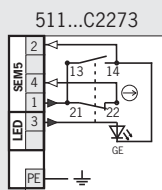
**Connecteur SEM5**  
Connecteur M12, 5 broches

## Dimensions



Connecteur associé, voir page 126

## Repérage des bornes Interrupteur non actionné



## Tableau de commande

Série	Élément d'actionnement	Raccordement	Élément de commutation	Version	Indication de fonctionnement
					12-60 V LED jaune
NZ	PB Levier à galet réglable	2 Connecteur SEM5 (connecteur M12)	511 1 O ⊖ + 1 F	C2273 Câblage alternatif	105853 NZ2PS-511SVM5L060GEC2273

Caractéristiques techniques, voir page 163

# Interrupteurs de sécurité de type 1, boîtier métallique **EUCHNER**

## Interrupteur de sécurité NZ.RS.C1588 avec poussoir à galet



- **Version C selon EN 50041**  
(galet en acier Ø 12 mm)
- **Soufflet externe**  
(matériau caoutchouc CR)



**Direction d'attaque**  
Horizontale

Tête d'interrupteur et levier à galet réglables par pas de 90°.

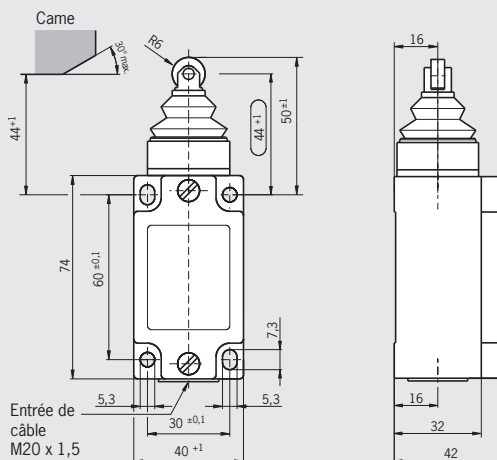
**Soufflet externe**  
Protection contre les poussières et les lubrifiants agressifs.

**Éléments de commutation** (voir également page 14)

- **511** Contact à action brusque 1 O ⊕ + 1 F
- **528H** Contact à action dép. 1 O ⊕ + 1 F

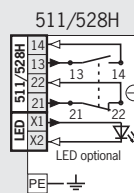
Entrée de câble M20 x 1,5

### Dimensions



Presse-étoupe, voir page 132

### Repérage des bornes Interrupteur non actionné



### Tableau de commande

Série	Élément d'actionnement	Raccordement	Élément de commutation	Version	Indication de fonctionnement	
					Sans LED	
NZ	RS Poussoir à galet	1 Entrée de câble M20 x 1,5	511 1 O ⊕ + 1 F	C1588 Soufflet externe, couvercle rouge	091352 NZ1RS-511-MC1588	
			528H 1 O ⊕ + 1 F		091339 NZ1RS-528-MC1588	

# Interrupteurs de sécurité de type 1, boîtier métallique

# EUCHNER

## Interrupteur de sécurité NZ.HB.C569 avec levier pivotant à galet



- ▶ Grand galet en plastique Ø 30 mm
- ▶ LED en option

Entrée de câble M20 x 1,5



### Direction d'attaque



Tête d'interrupteur et levier à galet réglables par pas de 90°.

### Direction d'actionnement

Vers la droite, la gauche ou des deux côtés (voir page 10).

### Indication de fonctionnement par LED (en option)

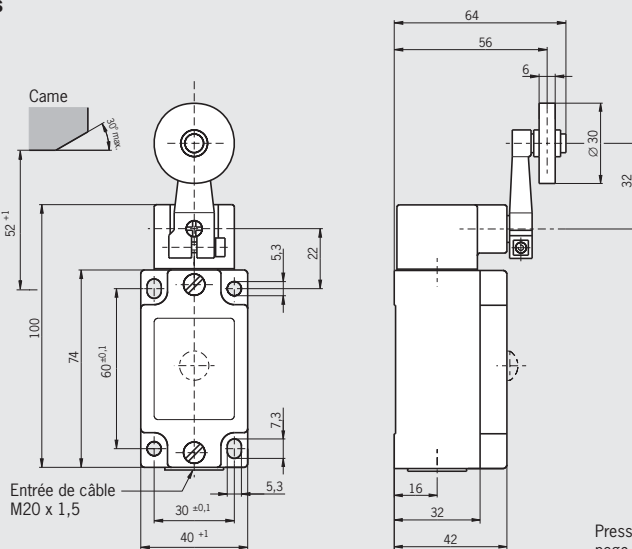
Une indication de fonctionnement par LED est proposée pour les tensions suivantes :

- ▶ AC/DC 12-60 V Rouge

### Éléments de commutation (voir également page 14)

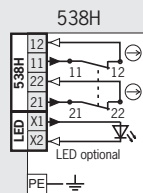
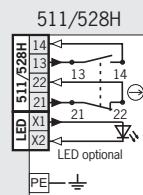
- ▶ **511** Contact à action brusque 1 O ⊕ + 1 F
- ▶ **528H** Contact à action dép. 1 O ⊕ + 1 F
- ▶ **538H** Contact à action dép. 2 O ⊕

### Dimensions



Presse-étoupe, voir page 132

### Repérage des bornes Interrupteur non actionné



### Tableau de commande

Série	Élément d'actionnement	Raccordement	Élément de commutation	Version	Indication de fonctionnement	
					Sans LED	12-60 V LED rouge
NZ	HB Lever à galet	1 Entrée de câble M20 x 1,5	511 1 O ⊕ + 1 F	C569 Grand galet en plastique Ø 30 mm	079965 NZ1HB-511-MC569	091091 NZ1HB-511L060-MC569
			528H 1 O ⊕ + 1 F	C569 Grand galet en plastique Ø 30 mm	079946 NZ1HB-528-MC569	091330 NZ1HB-528L060-MC569
			538H 2 O ⊕	C569 Grand galet en plastique Ø 30 mm	079999 NZ1HB-538-MC569	-

# Interrupteurs de sécurité de type 1, boîtier métallique **EUCHNER**

## Interrupteur de sécurité NZ.HS.C1779 avec levier pivotant à galet



- ▶ Galet en acier  $\varnothing 18$  mm
- ▶ Galet monté sur la face intérieure du levier



**Direction d'attaque**  
 Horizontale

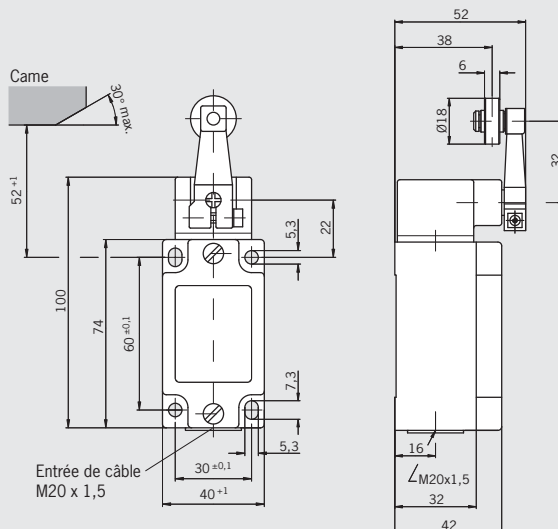
Tête d'interrupteur et levier à galet réglables par pas de 90°.

**Direction d'actionnement**  
 Vers la droite, la gauche ou des deux côtés (voir page 10).

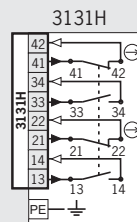
**Éléments de commutation** (voir également page 15)  
 ▶ **3131H** Contact à action dép. 2 O  $\ominus$  + 2 F

Entrée de câble M20 x 1,5

### Dimensions



### Repérage des bornes Interrupteur non actionné



### Tableau de commande

Série	Élément d'actionnement	Raccordement	Élément de commutation	Version	Indication de fonctionnement
					Sans LED
NZ	HS Lever à galet	1 Entrée de câble M20 x 1,5	3131H 2 O $\ominus$ + 2 F	C1779 Galet monté sur la face intérieure du levier	079996 NZ1HS-3131-MC1779

# Interrupteurs de sécurité de type 1, boîtier métallique **EUCHNER**

## Interrupteur de sécurité NZ.HS.C1833 avec levier pivotant à galet



- ▶ Galet en acier Ø 19 mm
- ▶ Avec roulement à billes
- ▶ LED sur demande



### Direction d'attaque



Horizontale

Tête d'interrupteur et levier à galet réglables par pas de 90°.

### Direction d'actionnement

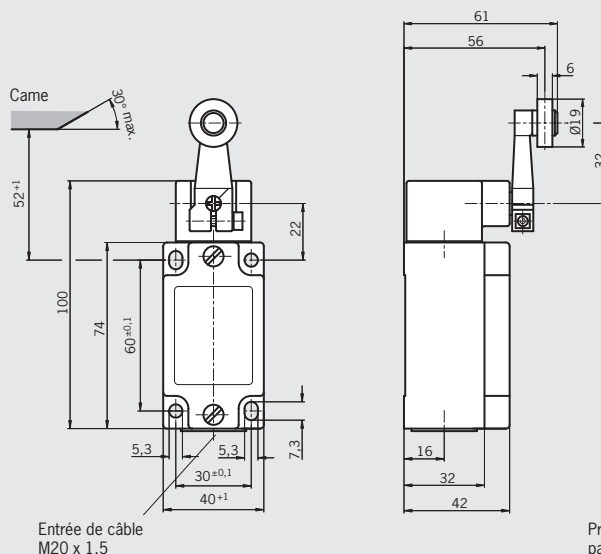
Vers la droite, la gauche ou des deux côtés (voir page 10).

**Éléments de commutation** (voir également page 14)

- ▶ **511** Contact à action brusque 1 O ⊕ + 1 F

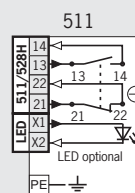
### Entrée de câble M20 x 1,5

### Dimensions



Presse-étoupe, voir page 132

### Repérage des bornes Interrupteur non actionné



### Tableau de commande

Série	Élément d'actionnement	Raccordement	Élément de commutation	Version	Indication de fonctionnement	
					Sans LED	
NZ	HS Lever à galet	1 Entrée de câble M20 x 1,5	511 1 O ⊕ + 1 F	C1833 Avec roulement à billes	091312 NZ1HS-511-MC1833	


# Interrupteurs de sécurité de type 1, boîtier métallique **EUCHNER**

---

# Interrupteurs de sécurité de type 2, boîtier métallique **EUCHNER**

## Tableau de sélection des interrupteurs de sécurité NZ.VZ

Version											
<b>SB</b>	Plaque de protection, tête d'interrupteur avec système de protection contre les manipulations abusives										
<b>Raccordement</b>											
<b>M</b>	Filetage M20x1,5 pour presse-étoupes										
<b>SVM5</b>	Connecteur M12 à 5 broches										
<b>C16-1</b>	Connecteur à 6 broches + PE										
<b>SR6</b>	Connecteur à 6 broches + PE										
<b>MR8</b>	Connecteur à 7 broches + PE										
<b>MR9</b>	Connecteur à 8 broches + PE										
<b>MR10</b>	Connecteur à 9 broches + PE										
<b>SR11</b>	Connecteur à 11 broches + PE										
<b>Élément de commutation</b>											
<b>double</b>	1 O ⊕ + 1 F ou 2 O ⊖										
<b>qua- druple</b>	2 O ⊕ + 2 F, 3 O ⊕ + 1 F ou 4 O ⊖										

SB	Raccordement								Élément de commutation		Avec version	Page
	M	SVM5	C16-1	SR6	MR8	MR9	MR10	SR11	double	qua- druple		
	●								●	●		52
		●		●					●			53
						●	●	●		●		53
										●		54
●	●								●	●	C1233	55
●			●	●					●		C1420/C1701/C1233	56
●								●		●	C1233	56



# Interrupteurs de sécurité de type 2, boîtier métallique

# EUCHNER

## Interrupteur de sécurité NZ.VZ

- ▶ Boîtier conforme à la norme EN 50041
- ▶ Différentes entrées de câble
- ▶ Connecteur en option
- ▶ LED en option



### Direction d'attaque



Horizontale  
Réglable par pas de 90°.

### Indication de fonctionnement par LED (en option)

Une indication de fonctionnement par LED est proposée pour les tensions suivantes :

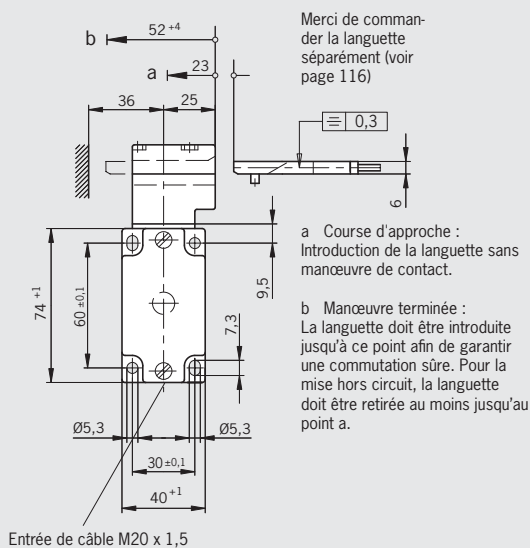
- ▶ AC/DC 12-60 V Rouge

### Éléments de commutation (voir également page 14/15)

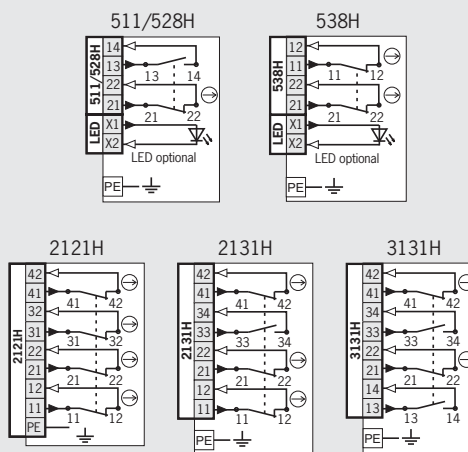
- ▶ **511** Contact à action brusque 1 0 + 1 F
- ▶ **528H** Contact à action dép. 1 0 + 1 F
- ▶ **538H** Contact à action dép. 2 0
- ▶ **2121H** Contact à action dép. 4 0
- ▶ **2131H** Contact à action dép. 3 0 + 1 F
- ▶ **3131H** Contact à action dép. 2 0 + 2 F

### Entrée de câble M20 x 1,5

### Dimensions



### Repérage des bornes Languette insérée



### Tableau de commande

Série	Élément d'actionnement	Raccordement	Élément de commutation	Indication de fonctionnement	
				Sans LED	12-60 V LED rouge
NZ	VZ Languette séparée	1 Entrée de câble M20 x 1,5	511 <sup>1)</sup> 1 0 + 1 F	089479 <sup>1)</sup> NZ1VZ-511E-M	-
			528H 1 0 + 1 F	090671 NZ1VZ-528E-M	090566 NZ1VZ-528EL060-M
			538H 2 0	085676 NZ1VZ-538E-M	082119 NZ1VZ-538EL060-M
			2121H 4 0	089486 NZ1VZ-2121E-M	-
			2131H 3 0 + 1 F	082123 NZ1VZ-2131E-M	-
			3131H 2 0 + 2 F	082122 NZ1VZ-3131E-M	-

1) Pas d'homologation DGUV pour l'élément de commutation 511

# Interrupteurs de sécurité de type 2, boîtier métallique **EUCHNER**



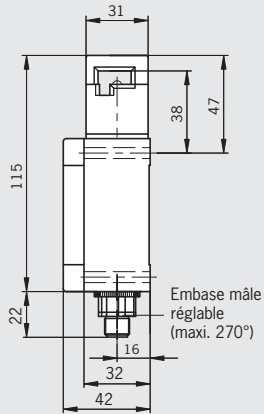
**Connecteur SVM5**  
Connecteur M12, 5 broches

**Connecteur SR6**  
6 broches + PE

**Connecteur SR11**  
11 broches + PE

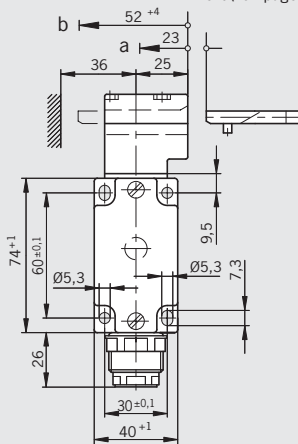
**Dimensions**

Merci de commander la languette séparément (voir page 116)



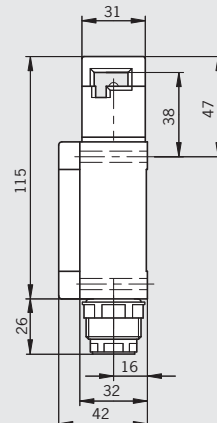
Connecteur associé, voir page 126

Merci de commander la languette séparément (voir page 116)



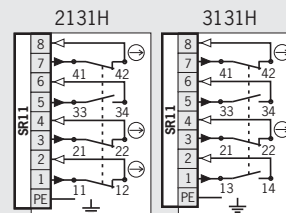
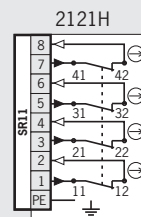
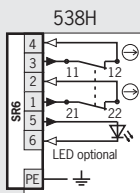
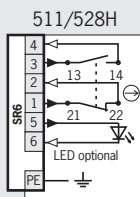
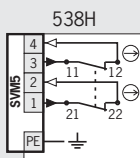
Connecteur associé, voir page 128

Merci de commander la languette séparément (voir page 116)



Connecteur associé, voir page 128

**Repérage des bornes** Languette insérée



Tournez la page

Caractéristiques techniques, voir page 163

**Tableau de commande**

Série	Élément d'actionnement	Raccordement	Élément de commutation	Indication de fonctionnement	
				Sans LED	12-60 V LED rouge
NZ	VZ Languette séparée	2 Connecteur SVM5	538H 2 0 ⊖	084905 NZ2VZ-538ESVM5	-
		2 Connecteur SR6	528H 1 0 ⊖ + 1 F	084885 NZ2VZ-528E	045801 NZ2VZ-528EL060
			538H 2 0 ⊖	090143 NZ2VZ-538E	052108 NZ2VZ-538EL060
		2 Connecteur SR11	2121H 4 0 ⊖	088852 NZ2VZ-2121E	-
			2131H 3 0 ⊖ + 1 F	090144 NZ2VZ-2131E	-
			3131H 2 0 ⊖ + 2 F	090145 NZ2VZ-3131E	-

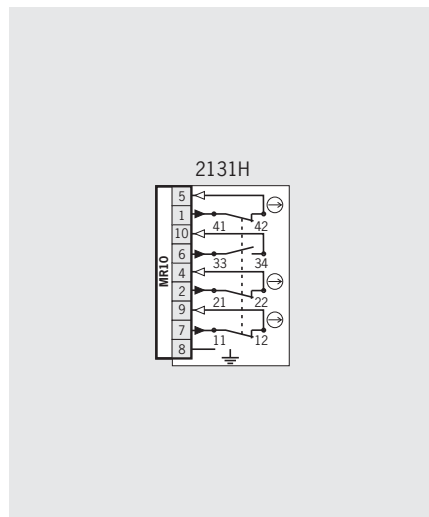
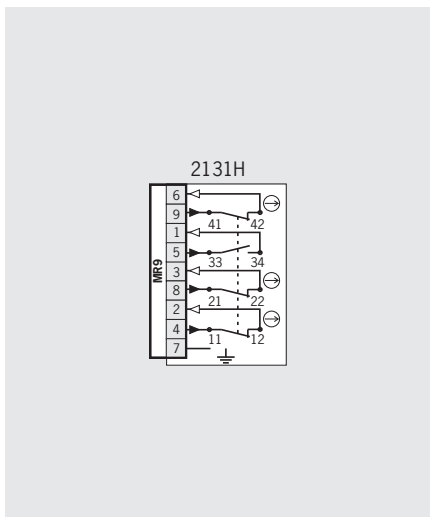
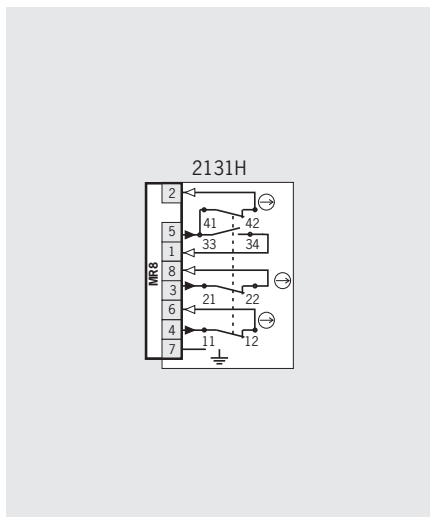
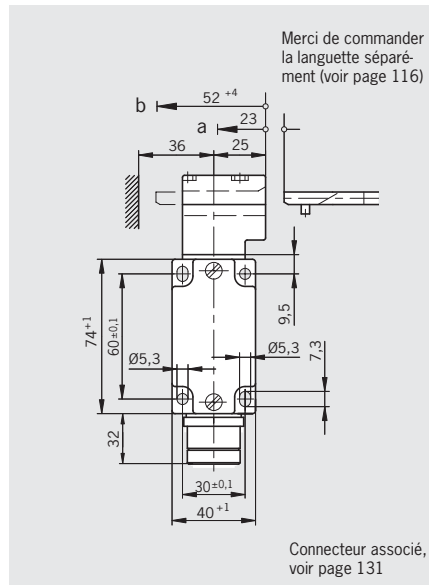
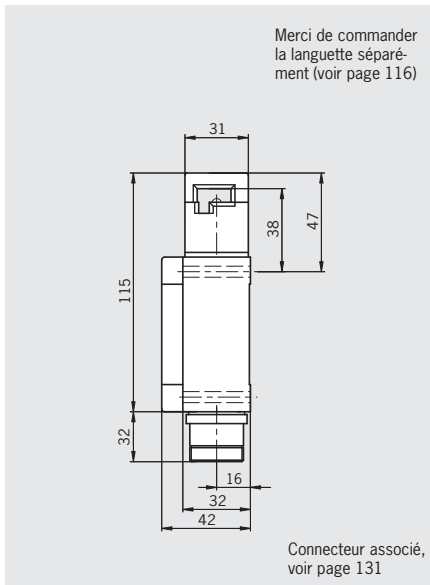
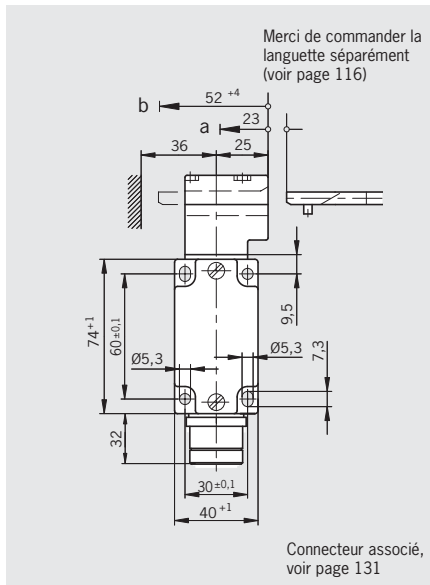
# Interrupteurs de sécurité de type 2, boîtier métallique **EUCHNER**



## Connecteur MR8 7 broches + PE

## Connecteur MR9 8 broches + PE

## Connecteur MR10 9 broches + PE



### Tableau de commande

Série	Élément d'actionnement	Raccordement	Élément de commutation	Indication de fonctionnement	
				Sans LED	
NZ	VZ Languette séparée	1 Connecteur MR8	2131H 3 0 ⊕ + 1 F	092355 NZ2VZ-2131E-8C-GMMF	
		1 Connecteur MR9	2131H 3 0 ⊕ + 1 F	077363 NZ2VZ-2131E-9C-GMMF	
		1 Connecteur MR10	2131H 3 0 ⊕ + 1 F	095896 NZ2VZ-2131E-10C-FW	

# Interrupteurs de sécurité de type 2, boîtier métallique

# EUCHNER

## Interrupteur de sécurité NZ.VZ

- ▶ Boîtier conforme à la norme EN 50041
- ▶ Plaque de protection pour la tête d'interrupteur
- ▶ Connecteur en option
- ▶ LED en option



### Direction d'attaque



Horizontale  
Réglable par pas de 90°.

### Plaque de protection pour la tête d'interrupteur

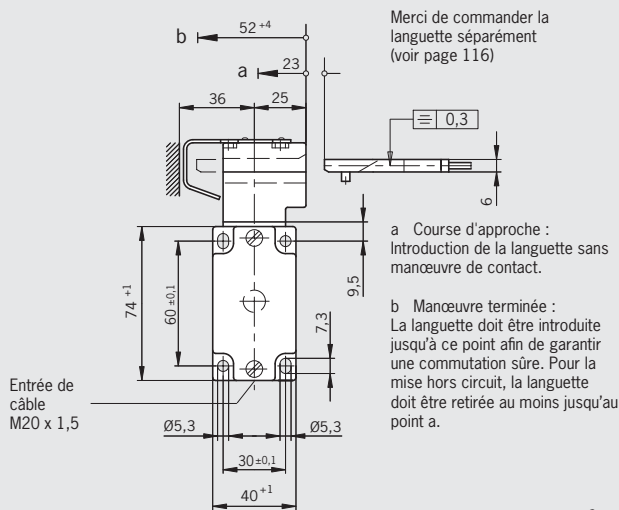
Permet de minimiser les manipulations non conformes de l'interrupteur.

### Éléments de commutation (voir également page 14/15)

- ▶ **528H** Contact à action dép. 1 0 ⊕ + 1 F
- ▶ **538H** Contact à action dép. 2 0 ⊕
- ▶ **2121H** Contact à action dép. 4 0 ⊕
- ▶ **2131H** Contact à action dép. 3 0 ⊕ + 1 F

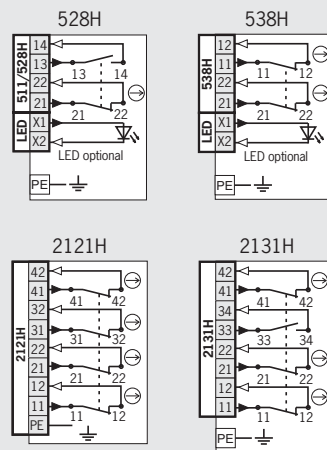
### Entrée de câble M20 x 1,5

### Dimensions



Connecteur associé, voir page 126

### Repérage des bornes Languette insérée



### Tableau de commande

Série	Élément d'actionnement	Raccordement	Élément de commutation	Version	Indication de fonctionnement	
					Sans LED	
NZ	VZ Languette séparée	1 Entrée de câble M20 x 1,5	528H 1 0 ⊕ + 1 F	Avec plaque de protection	<b>082137</b>	NZ1VZ-528E-MC1233
			538H 2 0 ⊕	Avec plaque de protection	<b>093858</b>	NZ1VZ-538E-MC1233
			2121H 4 0 ⊕	Avec plaque de protection	<b>089914</b>	NZ1VZ-2121E-MC1233
			2131H 3 0 ⊕ + 1 F	Avec plaque de protection	<b>093859</b>	NZ1VZ-2131E-MC1233

Tournez la page

Caractéristiques techniques, voir page 163

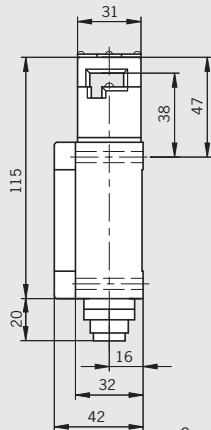
# Interrupteurs de sécurité de type 2, boîtier métallique **EUCHNER**



## Connecteur C16-1 6 broches + PE

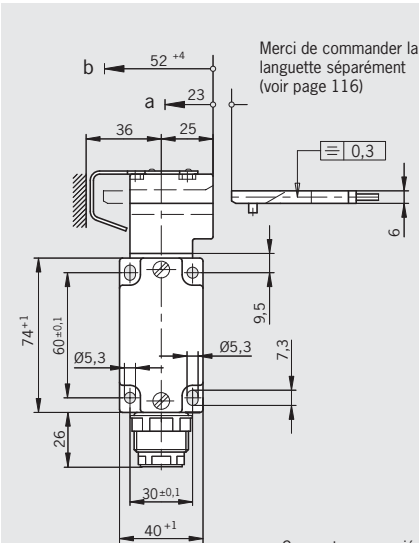
### Dimensions

Merci de commander la languette séparément (voir page 116)



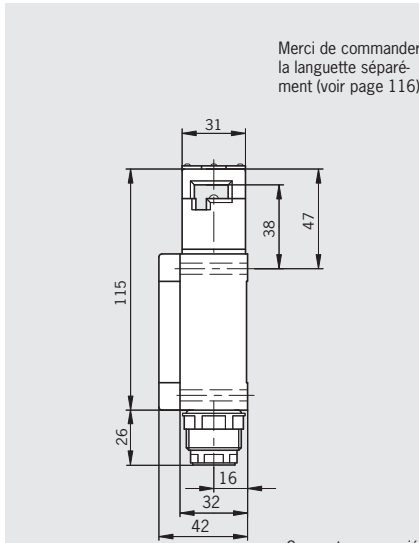
Connecteur associé, voir page 127

## Connecteur SR6 6 broches + PE



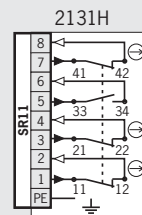
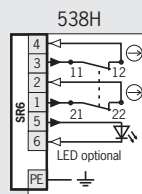
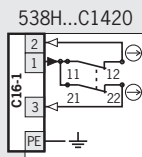
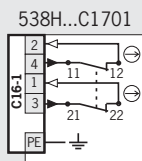
Connecteur associé, voir page 128

## Connecteur SR11 11 broches + PE



Connecteur associé, voir page 128

### Repérage des bornes Languette insérée



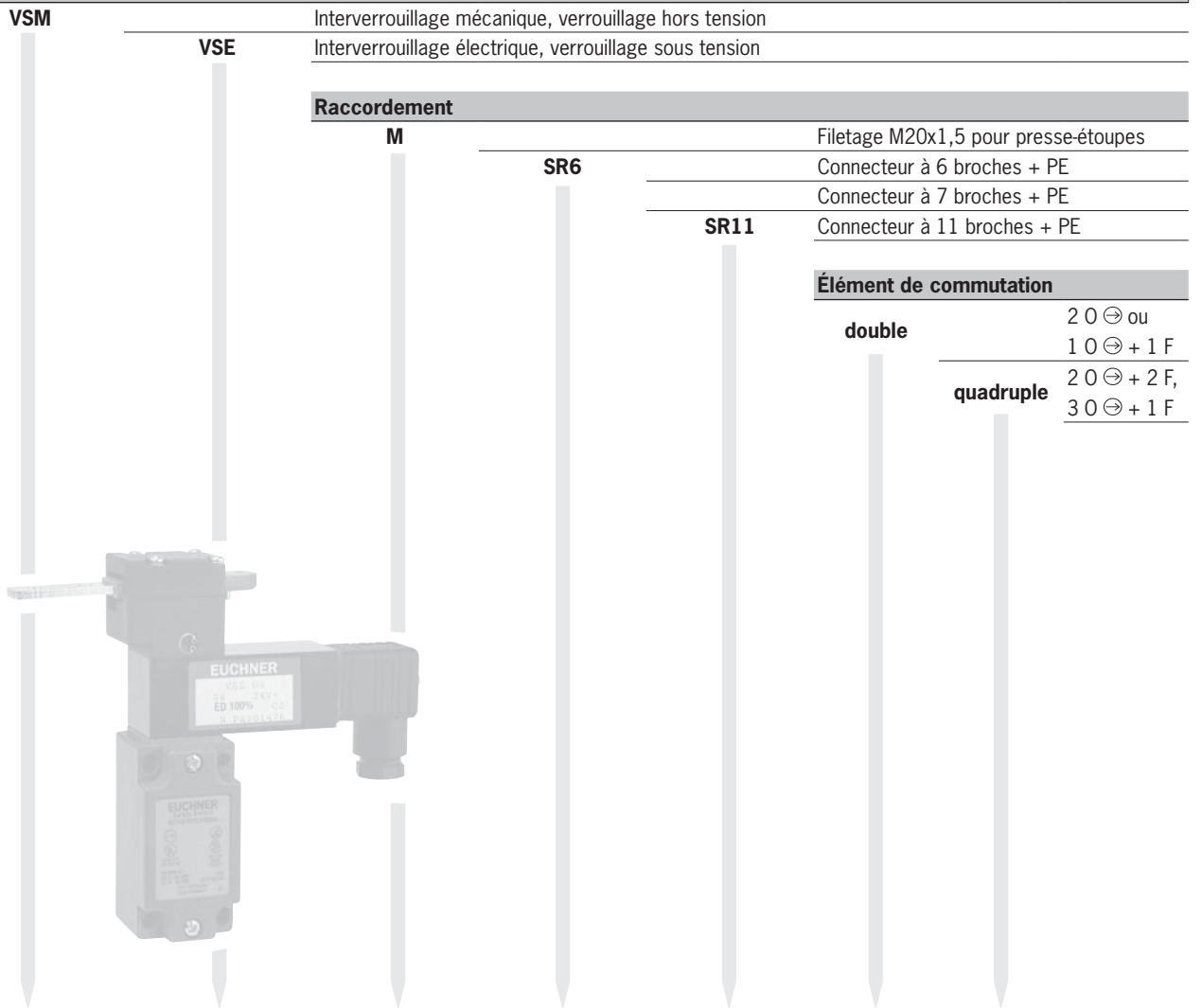
### Tableau de commande

Série	Élément d'actionnement	Raccordement	Élément de commutation	Version	Indication de fonctionnement	
					Sans LED	
NZ	VZ Languette séparée	2 Connecteur C16-1	538H 2 0 ⊖	C1701 Avec plaque de protection	071200 NZ2VZ-538EC1701	
				C1420 Avec plaque de protection Câblage alternatif	043296 NZ2VZ-538EC1420	
		2 Connecteur SR6	538H 2 0 ⊖	Avec plaque de protection	077229 NZ2VZ-538EC1233	
		2 Connecteur SR11	2131H 3 0 ⊕ + 1 F	Avec plaque de protection	093857 NZ2VZ-2131EC1233	

# Interrupteurs de sécurité de type 2, boîtier métallique **EUCHNER**

**Tableau de sélection des interrupteurs de sécurité NZ.VZ.VS avec interverrouillage, sans contrôle du verrouillage**

Interverrouillage		Raccordement			Élément de commutation		Page
VSM	VSE	M	SR6	SR11	double	quadruple	
•		•			•	•	58
•			•		•		59
•				•		•	59
	•	•			•	•	60
	•		•		•		61
	•			•		•	61



# Interrupteurs de sécurité de type 2, boîtier métallique **EUCHNER**

## Interrupteur de sécurité NZ.VZ.VSM avec interverrouillage, sans contrôle du verrouillage

- ▶ Boîtier conforme à la norme EN 50041
- ▶ Connecteur en option
- ▶ LED en option



### Direction d'attaque



Horizontale  
Réglable par pas de 90°.

### Tension de service de l'électroaimant et indication de fonctionnement par LED en option

Une indication de fonctionnement par LED est proposée pour les tensions suivantes :

- Électroaimant**    **LED**
- ▶ DC 24 V ±10 %    AC/DC    12-60 V
  - Rouge
  - ▶ AC110 V ±15 %
  - ▶ AC 230 V ±15 %

### Mode d'interverrouillage

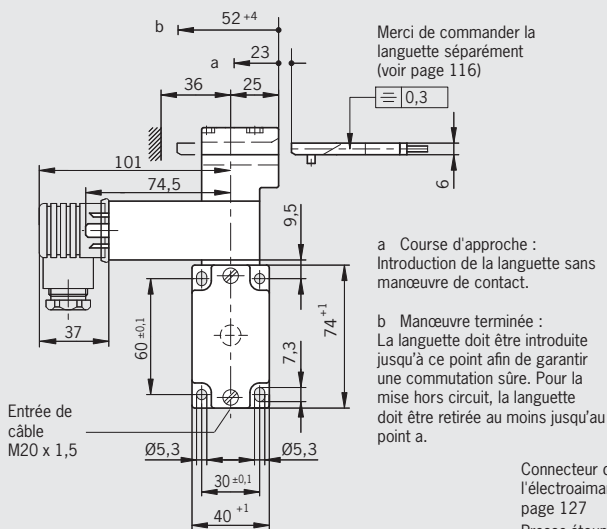
**VSM** Verrouillage hors tension, interverrouillage mécanique. Déverrouillage par application de tension au niveau de l'électroaimant.

### Éléments de commutation (voir également page 14/15)

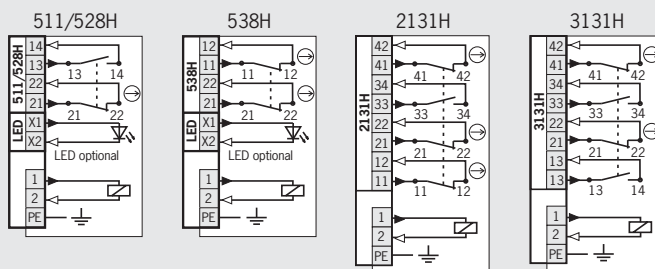
- ▶ **511** Contact à action brusque 1 0 ⊕ + 1 F
- ▶ **528H** Contact à action dép. 1 0 ⊕ + 1 F
- ▶ **538H** Contact à action dép. 2 0 ⊕
- ▶ **2131H** Contact à action dép. 3 0 ⊕ + 1 F
- ▶ **3131H** Contact à action dép. 2 0 ⊕ + 2 F

### Entrée de câble M20 x 1,5

### Dimensions



### Repérage des bornes



### Tableau de commande

Série	Élément d'actionnement	Raccordement	Interverrouillage	Tension aimant	Élément de commutation	Indication de fonctionnement	
						Sans LED	12-60 V LED rouge
NZ	VZ Languette séparée	1 Entrée de câble M20 x 1,5	VSM Interverrouillage mécanique Verrouillage hors tension	04 24 V DC	511 1 0 ⊕ + 1 F	090339 NZ1VZ-511E3VSM04-M	090344 NZ1VZ-511E3VSM04L060-M
					528H 1 0 ⊕ + 1 F	082125 NZ1VZ-528E3VSM04-M	082126 NZ1VZ-528E3VSM04L060-M
					538H 2 0 ⊕	082131 NZ1VZ-538E3VSM04-M	082132 NZ1VZ-538E3VSM04L060-M
					2131H 3 0 ⊕ + 1 F	088049 NZ1VZ-2131E3VSM04-M	-
					3131H 2 0 ⊕ + 2 F	088050 NZ1VZ-3131E3VSM04-M	-
					528H 1 0 ⊕ + 1 F	082129 NZ1VZ-528E3VSM07-M	-
				07 <sup>1)</sup> 110 V AC	538H 2 0 ⊕	088046 NZ1VZ-538E3VSM07-M	-
					2131H 3 0 ⊕ + 1 F	088038 NZ1VZ-2131E3VSM07-M	-
					3131H 2 0 ⊕ + 2 F	088040 NZ1VZ-3131E3VSM07-M	-
					09 <sup>1)</sup> 230 V AC	528H 1 0 ⊕ + 1 F	088045 NZ1VZ-528E3VSM09-M
				538H 2 0 ⊕		088044 NZ1VZ-538E3VSM09-M	-
				2131H 3 0 ⊕ + 1 F		088039 NZ1VZ-2131E3VSM09-M	-
3131H 2 0 ⊕ + 2 F	088041 NZ1VZ-3131E3VSM09-M	-					

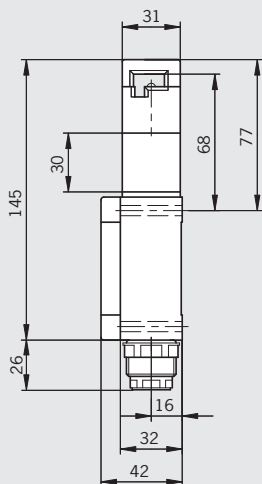
1) N'utiliser pour l'électroaimant que les connecteurs équipés d'un redresseur intégré (voir page 127)

# Interrupteurs de sécurité de type 2, boîtier métallique **EUCHNER**



## Connecteur SR6 6 broches + PE

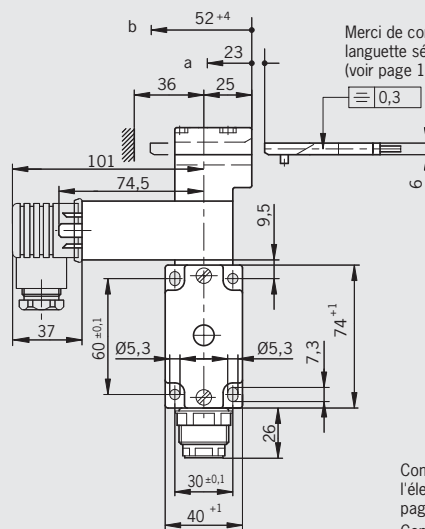
### Dimensions



Merci de commander la languette séparément (voir page 116)

Connecteur de l'électroaimant, voir page 127  
Connecteur associé, voir page 128

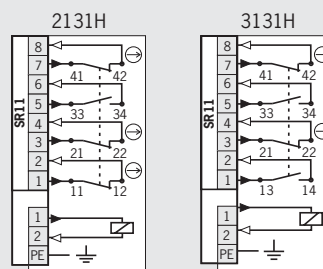
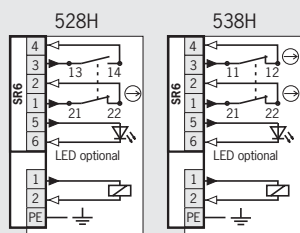
## Connecteur SR11 11 broches + PE



Merci de commander la languette séparément (voir page 116)

Connecteur de l'électroaimant, voir page 127  
Connecteur associé, voir page 128

### Repérage des bornes



### Tableau de commande

Série	Élément d'actionnement	Raccordement	Interruption	Tension aimant	Élément de commutation	Indication de fonctionnement	
						Sans LED	12-60 V LED rouge
NZ	VZ Languette séparée	2 Connecteur SR6	VSM Interruption mécanique Verrouillage hors tension	04 24 V DC	528H 1 0 ⊕ + 1 F	037299 NZ2VZ-528E3VSM04	045856 NZ2VZ-528E3VSM04L060
					538H 2 0 ⊕	050428 NZ2VZ-538E3VSM04	059427 NZ2VZ-538E3VSM04L060
		2 Connecteur SR11	VSM Interruption mécanique Verrouillage hors tension	04 24 V DC	2131H 3 0 ⊕ + 1 F	074471 NZ2VZ-2131E3VSM04	-
					3131H 2 0 ⊕ + 2 F	074472 NZ2VZ-3131E3VSM04	-

Caractéristiques techniques, voir page 163



# Interrupteurs de sécurité de type 2, boîtier métallique **EUCHNER**

## Interrupteur de sécurité NZ.VZ.VSE avec interverrouillage, sans contrôle du verrouillage



- ▶ Boîtier conforme à la norme EN 50041
- ▶ Connecteur en option
- ▶ LED en option



### Direction d'attaque



Horizontale  
Réglable par pas de 90°.

### Tension de service de l'électroaimant et indication de fonctionnement par LED en option

Une indication de fonctionnement par LED est proposée pour les tensions suivantes :

- Électroaimant**    **LED**
- ▶ DC 24 V ±10 %    AC/DC    12-60 V
  - Rouge
  - ▶ AC110 V ±15 %
  - ▶ AC 230 V ±15 %

### Mode d'interverrouillage

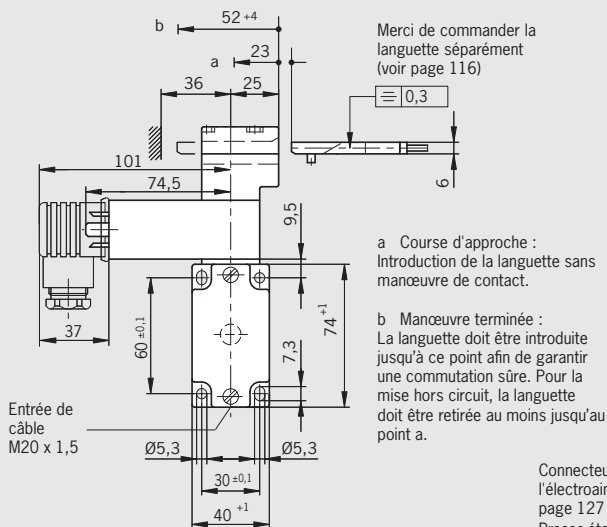
**VSE** Verrouillage sous tension, interverrouillage par application de tension au niveau de l'électroaimant. Déverrouillage mécanique.

### Éléments de commutation (voir également page 14/15)

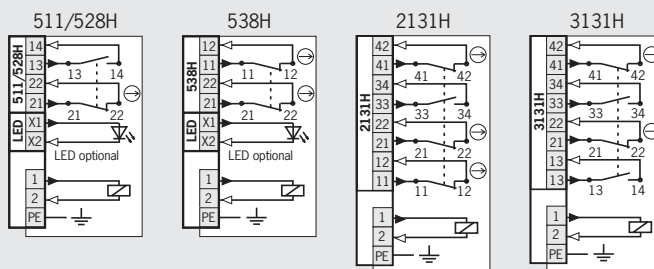
- ▶ **511** Contact à action brusque 1 0 ⊕ + 1 F
- ▶ **528H** Contact à action dép. 1 0 ⊕ + 1 F
- ▶ **538H** Contact à action dép. 2 0 ⊕
- ▶ **2131H** Contact à action dép. 3 0 ⊕ + 1 F
- ▶ **3131H** Contact à action dép. 2 0 ⊕ + 2 F

### Entrée de câble M20 x 1,5

### Dimensions



### Repérage des bornes



### Tableau de commande

Série	Élément d'actionnement	Raccordement	Interverrouillage	Tension aimant	Élément de commutation	Indication de fonctionnement	
						Sans LED	12-60 V LED rouge
NZ	VZ Languette séparée	1 Entrée de câble M20 x 1,5	VSE Interverrouillage électrique, verrouillage sous tension	04 24 V DC	511 1 0 ⊕ + 1 F	090343 NZ1VZ-511E3VSE04-M	-
					528H 1 0 ⊕ + 1 F	079300 NZ1VZ-528E3VSE04-M	082130 NZ1VZ-528E3VSE04I060-M
					538H 2 0 ⊕	089905 NZ1VZ-538E3VSE04-M	082128 NZ1VZ-538E3VSE04L060-M
					2131H 3 0 ⊕ + 1 F	082134 NZ1VZ-2131E3VSE04-M	-
					3131H 2 0 ⊕ + 2 F	088051 NZ1VZ-3131E3VSE04-M	-
					07 <sup>1)</sup> 110 V AC	528H 1 0 ⊕ + 1 F	082133 NZ1VZ-528E3VSE07-M
				538H 2 0 ⊕	088048 NZ1VZ-538E3VSE07-M	-	
				2131H 3 0 ⊕ + 1 F	088036 NZ1VZ-2131E3VSE07-M	-	
				09 <sup>1)</sup> 230 V AC	528H 1 0 ⊕ + 1 F	088047 NZ1VZ-528E3VSE09-M	090346 NZ1VZ-528E3VSE09L060-M
				538H 2 0 ⊕	088035 NZ1VZ-538E3VSE09-M	-	
				2131H 3 0 ⊕ + 1 F	088037 NZ1VZ-2131E3VSE09-M	-	
				3131H 2 0 ⊕ + 2 F	088043 NZ1VZ-3131E3VSE09-M	-	

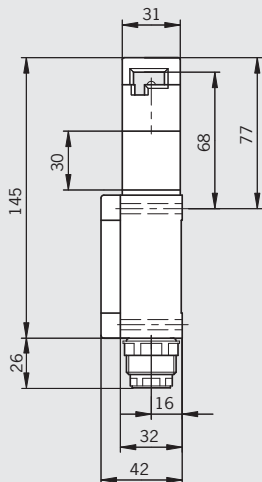
1) N'utiliser pour l'électroaimant que les connecteurs équipés d'un redresseur intégré (voir page 127)

# Interrupteurs de sécurité de type 2, boîtier métallique **EUCHNER**



## Connecteur SR6 6 broches + PE

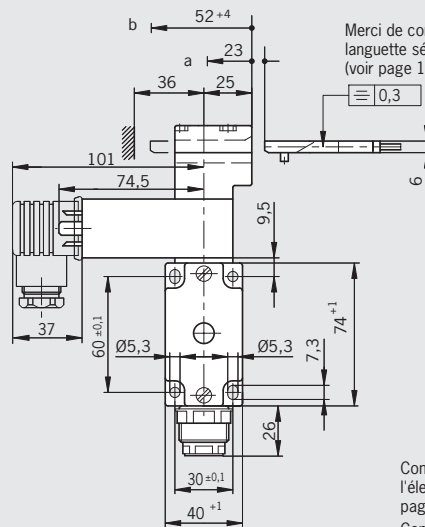
### Dimensions



Merci de commander la languette séparément (voir page 116)

Connecteur de l'électroaimant, voir page 127  
Connecteur associé, voir page 128

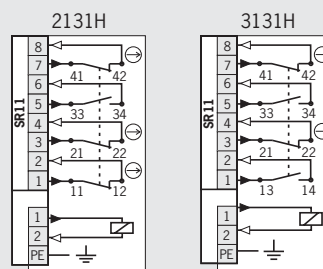
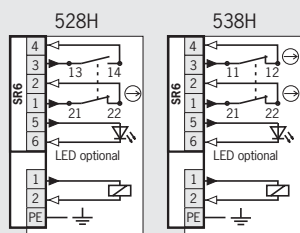
## Connecteur SR11 11 broches + PE



Merci de commander la languette séparément (voir page 116)

Connecteur de l'électroaimant, voir page 127  
Connecteur associé, voir page 128

### Repérage des bornes



### Tableau de commande

Série	Élément d'actionnement	Raccordement	Interruption	Tension aimant	Élément de commutation	Indication de fonctionnement	
						Sans LED	12-60 V LED rouge
NZ	VZ Languette séparée	2 Connecteur SR6	VSE Interruption électrique, verrouillage sous tension	04 24 V DC	528H 1 0 ⊕ + 1 F	044894 NZ2VZ-528E3VSE04	046742 NZ2VZ-528E3VSE04L060
					538H 2 0 ⊕	047837 NZ2VZ-538E3VSE04	057921 NZ2VZ-538E3VSE04L060
		2 Connecteur SR11	VSE Interruption électrique, verrouillage sous tension	04 24 V DC	2131H 3 0 ⊕ + 1 F	074473 NZ2VZ-2131E3VSE04	-
					3131H 2 0 ⊕ + 2 F	074474 NZ2VZ-3131E3VSE04	-

Caractéristiques techniques, voir page 163

## **Interrupteurs de sécurité de type 2, boîtier métallique** **EUCHNER**

---

# Interrupteurs de sécurité de type 2, boîtier métallique **EUCHNER**

## Tableau de sélection des interrupteurs de sécurité TZ avec interverrouillage et contrôle de verrouillage

**Possibilité de déverrouillage, face avant**

**HE** Déverrouillage auxiliaire plombable

**E** Déverrouillage de secours

**HD** Déverrouillage auxiliaire pour triangle selon DIN 22417 (sans réarmement automatique)

**ND** Déverrouillage sur la face avant (bouton-poussoir)

**NR** Déverrouillage de secours sur la face avant (sélecteur plombable)

**○** Sans possibilité de déverrouillage manuel

**Possibilité de déverrouillage, face arrière**

**FS** Déverrouillage interne sur la face arrière (bouton à clé)

**FD** Déverrouillage interne sur la face arrière (bouton-poussoir sans clé)

**Version**

**SB** Plaque de protection, tête d'interrupteur avec système de protection contre les manipulations abusives

**Raccordement de la commande d'assentiment**

**RC12** Connecteur à 4 broches

**Raccordement**

**M** Filetage M20x1,5 pour presse-étoupes

**SR6** Connecteur à 6 broches + PE

**MR8** Connecteur à 7 broches + PE

**MR10** Connecteur à 9 broches + PE

**SR11** Connecteur à 11 broches + PE

**MR12** Connecteur à 11 broches + PE

**M23 (RC18)** Connecteur à 18 broches + PE


**Élément de commutation**

**double** 2 x (1 O ⊕ + 1 F)

2 x (4 O ⊕) ou

**qua-** 1 x (3 O ⊕ + 1 F) +

**druple** 1 x (2 O ⊕ + 2 F)



Déverrouillage manuel									Commande d'assentiment	Raccordement							Élément de commutation		Avec version	Page	
HE	E	HD	ND	NR	○	FS	FD	SB		RC12	M	SR6	MR8	MR10	SR11	MR12	M23 (RC18)	double			qua-druple
●										●							●	●	C1925 / C2087	64/69	
●											●							●	●	C1638	65
●														●				●	●	C1933	66
●															●	●		●	●	C1924 / C1826	67/68
●						●				●								●	●	C1815 / C1828	78
●						●				●								●	●	C1815 / C1828	79
●							●			●								●	●	C1684	82
●							●			●								●	●	C1684	83
●								●			●							●	●	C1677	71
●								●								●		●	●		72
●							●			●								●	●	C2082	80
●							●									●		●	●	C2140	81
	●											●	●				●	●	●	C1903	70
		●									●						●	●	●	C2159	73
			●								●						●	●	●	C1816 / C1823	74
				●										●			●	●	●	C1816 / C1823	75
					●			●							●		●	●	●		76
						●										●		●	●	C1937	76
						●										●		●	●	C2123	84
						●		●									●	●	●	C1623 / C2100	85
						●							●					●	●		86
						●		●								●		●	●	C1902 / C1971	86
						●			●									●	●	C1803	87

# Interrupteurs de sécurité de type 2, boîtier métallique **EUCHNER**

## Interrupteur de sécurité TZ avec interverrouillage et contrôle de verrouillage



- ▶ Déverrouillage auxiliaire sur la face avant
- ▶ Deux indications par LED, rouge et vert
- ▶ Connecteur en option
- ▶ Tête d'actionnement montée à gauche ou à droite



### Direction d'attaque

Horizontale  
Réglable par pas de 90°.

### Déverrouillage auxiliaire

Permet de débloquer l'interverrouillage à l'aide d'un outil. Vous pouvez utiliser un plomb afin de protéger le système contre toute manipulation non conforme. Kit de plombage et outillage fournis (prémonté pour les versions avec connecteurs)

### Tension de service de l'électroaimant et indication de fonctionnement par LED

Liste des tensions proposées :

- ▶ 24 V AC/DC -15 %, +10 %
- ▶ 110 V AC -15 %, +10 %
- ▶ 230 V AC -15 %, +10 %

### Modes d'interverrouillage

**TZ1** Verrouillage hors tension, interverrouillage mécanique. Déverrouillage par application de tension au niveau de l'électroaimant.

**TZ2** Verrouillage sous tension, interverrouillage par application de tension au niveau de l'électroaimant. Déverrouillage mécanique.

### Éléments de commutation

(voir également page 14/15)

**SK** Pour le contrôle de la position de la porte/langue

**ÜK** Pour le contrôle de l'interverrouillage (électroaimant intégré)

Pour connaître les combinaisons disponibles, consultez le tableau de commande :

- ▶ **528H** Contact à action dép. 1 0 ⊕ + 1 F
- ▶ **2121H** Contact à action dép. 4 0 ⊕
- ▶ **2131H** Contact à action dép. 3 0 ⊕ + 1 F
- ▶ **3131H** Contact à action dép. 2 0 ⊕ + 2 F

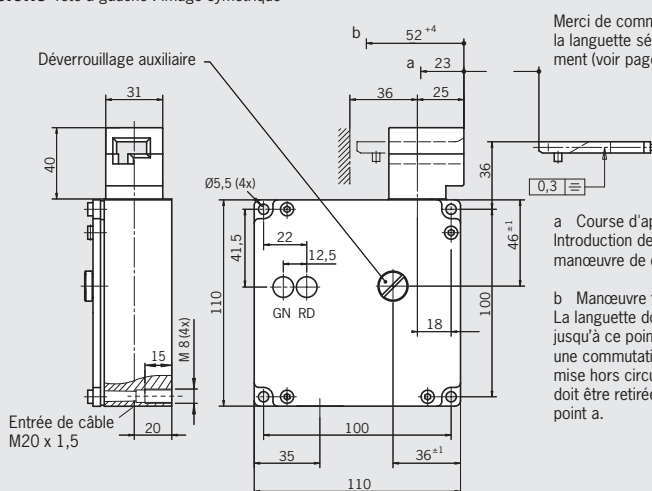
### Tableau de commande

Série	Raccordement	Interverrouillage	Tête	Élément de commutation	Couvercle noir			Couvercle rouge	
					24 V	110 V	230 V	24 V	110 V
TZ	M20 x 1,5	1 Mécanique	LE à gauche	SK : 528H, 1 0 ⊕ + 1 F	<b>082050</b>	<b>083160</b>	<b>083166</b>	<b>083164</b>	<b>083168</b>
				ÜK : 528H, 1 0 ⊕ + 1 F	TZ1LE024M	TZ1LE110M	TZ1LE220M	TZ1LE024M-R	TZ1LE110M-R
				SK : 2121H, 4 0 ⊕	-	-	-	<b>089464</b> <sup>1)</sup>	-
			ÜK : 2121H, 4 0 ⊕	-	-	-	TZ1LE024MVFGR-RC1925	-	
			SK : 2131H, 3 0 ⊕ + 1 F	<b>083965</b>	<b>088023</b>	<b>088029</b>	<b>089434</b>	-	
			ÜK : 3131H, 2 0 ⊕ + 2 F	TZ1LE024MVAB	TZ1LE110MVAB	TZ1LE220MVAB	TZ1LE024MVAB-R	-	
		2 Électrique	RE à droite	SK : 528H, 1 0 ⊕ + 1 F	<b>082051</b>	<b>083161</b>	<b>083167</b>	<b>083165</b>	<b>089448</b>
				ÜK : 528H, 1 0 ⊕ + 1 F	TZ1RE024M	TZ1RE110M	TZ1RE220M	TZ1RE024M-R	TZ1RE110M-R
				SK : 2121H, 4 0 ⊕	-	-	-	<b>089465</b> <sup>1)</sup>	-
			ÜK : 2121H, 4 0 ⊕	-	-	-	TZ1RE024MVFGR-RC1925	-	
			SK : 2131H, 3 0 ⊕ + 1 F	<b>083966</b>	<b>088024</b>	<b>088030</b>	<b>083233</b>	-	
			ÜK : 3131H, 2 0 ⊕ + 2 F	TZ1RE024MVAB	TZ1RE110MVAB	TZ1RE220MVAB	TZ1RE024MVAB-R	-	
LE à gauche	SK : 528H, 1 0 ⊕ + 1 F	<b>090559</b>	<b>083162</b>	<b>088031</b>	<b>089445</b>	-			
	ÜK : 528H, 1 0 ⊕ + 1 F	TZ2LE024M	TZ2LE110M	TZ2LE220M	TZ2LE024M-R	-			
	SK : 2131H, 3 0 ⊕ + 1 F	<b>088070</b>	<b>088025</b>	<b>088027</b>	-	-			
RE à droite	ÜK : 3131H, 2 0 ⊕ + 2 F	TZ2LE024MVAB	TZ2LE110MVAB	TZ2LE220MVAB	-	-			
	SK : 528H, 1 0 ⊕ + 1 F	<b>090560</b>	<b>083163</b>	<b>088032</b>	<b>089446</b>	-			
	ÜK : 528H, 1 0 ⊕ + 1 F	TZ2RE024M	TZ2RE110M	TZ2RE220M	TZ2RE024M-R	-			
SK : 2131H, 3 0 ⊕ + 1 F	<b>088071</b>	<b>088026</b>	<b>088028</b>	-	-				
ÜK : 3131H, 2 0 ⊕ + 2 F	TZ2RE024MVAB	TZ2RE110MVAB	TZ2RE220MVAB	-	-				

1) Aucune homologation DGUV

### Entrée de câble M20 x 1,5

### Dimensions Tête à gauche : image symétrique



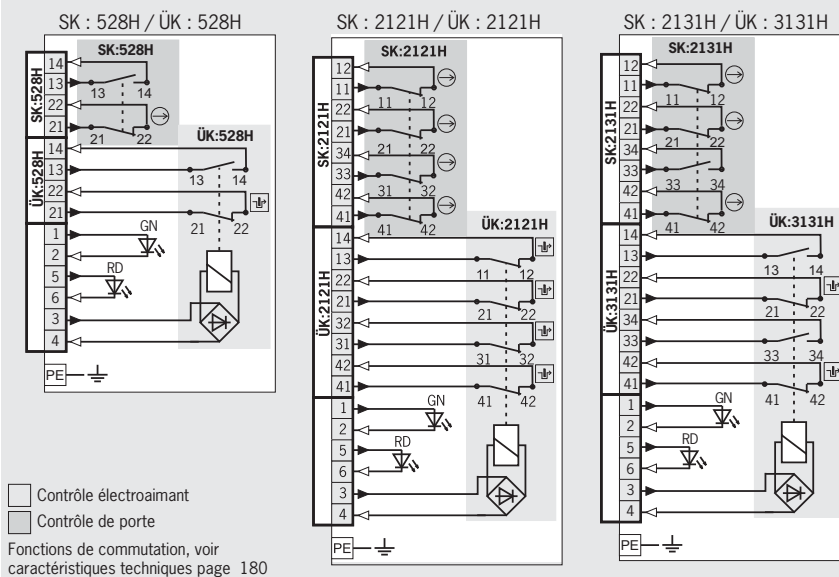
Merci de commander la languette séparément (voir page 116)

a Course d'approche : Introduction de la languette sans manœuvre de contact.

b Manœuvre terminée : La languette doit être introduite jusqu'à ce point afin de garantir une commutation sûre. Pour la mise hors circuit, la languette doit être retirée au moins jusqu'au point a.

Presse-étoupe, voir page 132

### Repérage des bornes Languette insérée et verrouillée



□ Contrôle électroaimant  
■ Contrôle de porte

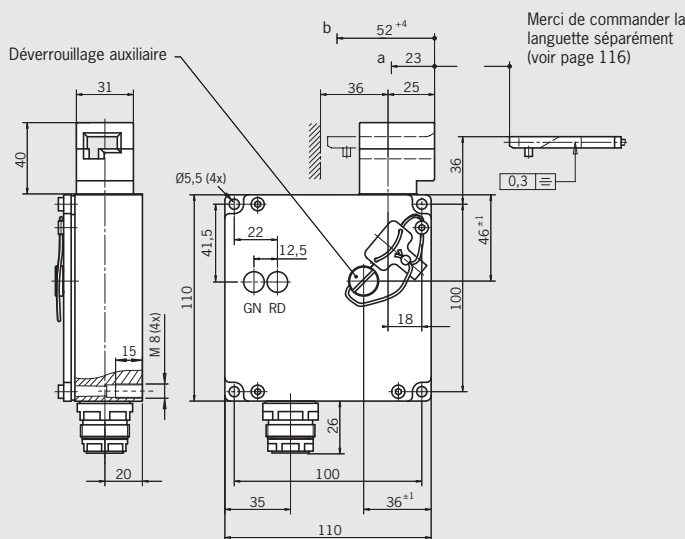
Fonctions de commutation, voir caractéristiques techniques page 180

# Interrupteurs de sécurité de type 2, boîtier métallique



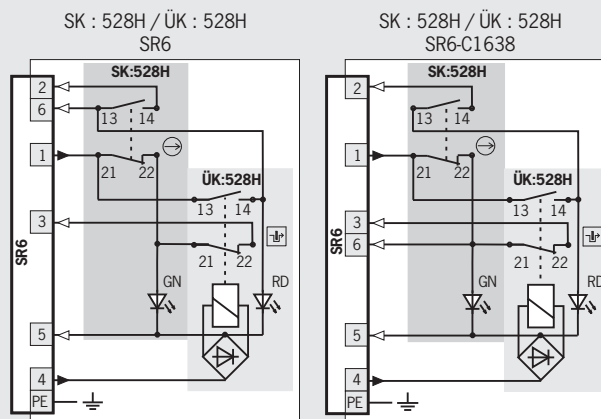
## Connecteur SR6 6 broches + PE

**Dimensions** Tête à gauche : image symétrique



Connecteur associé, voir page 128

**Repérage des bornes** Languette insérée et verrouillée



Fonctions de commutation, voir caractéristiques techniques page 180

- Contrôle électroaimant
- Contrôle de porte

### Tableau de commande

Série	Raccordement	Interverrouillage	Tête	Élément de commutation	Version	Couvercle noir		
						24 V	110 V	230 V
TZ	SR6 Connecteur	1 Mécanique	LE à gauche	SK : 528H, 1 O ⊕ + 1 F	C1638 <sup>2)</sup> Câblage	046502 TZ1LE024SR6	046503 TZ1LE110SR6	046504 TZ1LE220SR6
				ÜK : 528H, 1 O ⊕ + 1 F		089476 <sup>2)</sup> TZ1LE024SR6-C1638	-	-
			RE à droite	SK : 528H, 1 O ⊕ + 1 F	C1638 <sup>2)</sup> Câblage	046190 TZ1RE024SR6	046191 TZ1RE110SR6	051879 TZ1RE220SR6
				ÜK : 528H, 1 O ⊕ + 1 F		070529 <sup>2)</sup> TZ1RE024SR6-C1638	-	-
		2 Électrique	LE à gauche	SK : 528H, 1 O ⊕ + 1 F	C1638 <sup>2)</sup> Câblage	049159 TZ2LE024SR6	052914 TZ2LE110SR6	045450 TZ2LE220SR6
				ÜK : 528H, 1 O ⊕ + 1 F		076294 <sup>2)</sup> TZ2LE024SR6-C1638	-	-
			RE à droite	SK : 528H, 1 O ⊕ + 1 F	C1638 <sup>2)</sup> Câblage	049102 TZ2RE024SR6	049238 TZ2RE110SR6	047937 TZ2RE220SR6
				ÜK : 528H, 1 O ⊕ + 1 F		055819 <sup>2)</sup> TZ2RE024SR6-C1638	-	-

1) Uniquement avec tension de service électroaimant AC/DC 24 V 2) Aucune homologation DGUV

Tournez la page

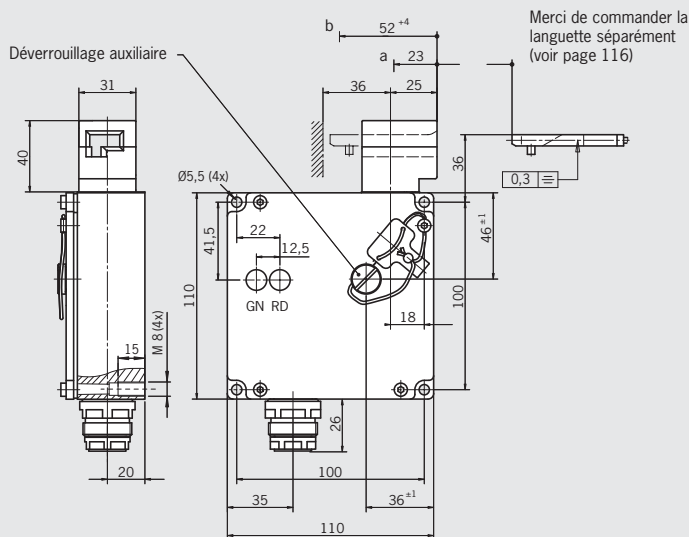
Caractéristiques techniques, voir page 163

# Interrupteurs de sécurité de type 2, boîtier métallique **EUCHNER**



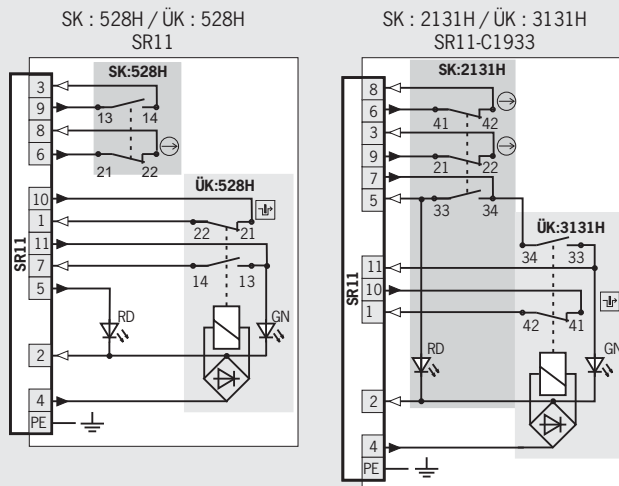
## Connecteur SR11 11 broches + PE

### Dimensions Tête à gauche : image symétrique



Connecteur associé, voir page 128

### Repérage des bornes Languette insérée et verrouillée



Fonctions de commutation, voir caractéristiques techniques page 180

- Contrôle électroaimant
- Contrôle de porte

### Tableau de commande

Série	Raccordement	Interverrouillage	Tête	Élément de commutation	Version	Couvercle noir 24 V
TZ	SR11 Connecteur	1 Mécanique	LE à gauche	SK : 528H, 1 0 ⊖ + 1 F ÜK : 528H, 1 0 ⊕ + 1 F	C1933 <sup>1)</sup> Câblage alternatif	070828 TZ1LE024SR11
				SK : 2131H, 3 0 ⊖ + 1 F ÜK : 3131H, 2 0 ⊕ + 2 F		083230 <sup>1)</sup> TZ1LE024SR11VAB-C1933
		2 Électrique	RE à droite	SK : 528H, 1 0 ⊖ + 1 F ÜK : 528H, 1 0 ⊕ + 1 F	C1933 <sup>1)</sup> Câblage alternatif	070826 TZ1RE024SR11
				SK : 2131H, 3 0 ⊖ + 1 F ÜK : 3131H, 2 0 ⊕ + 2 F		083231 TZ1RE024SR11VAB-C1933
			LE à gauche	SK : 528H, 1 0 ⊖ + 1 F ÜK : 528H, 1 0 ⊕ + 1 F		070958 TZ2LE024SR11
			RE à droite	SK : 528H, 1 0 ⊖ + 1 F ÜK : 528H, 1 0 ⊕ + 1 F		070957 TZ2RE024SR11

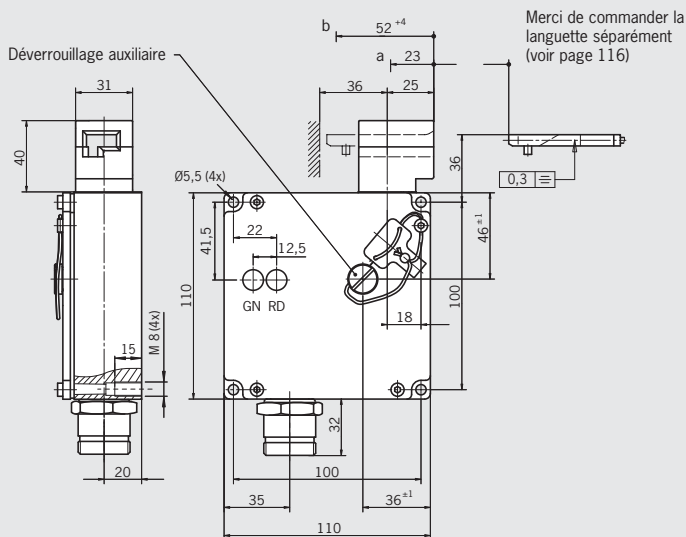
1) Aucune homologation DGUV

# Interrupteurs de sécurité de type 2, boîtier métallique **EUCHNER**



## Connecteur MR12 11 broches + PE

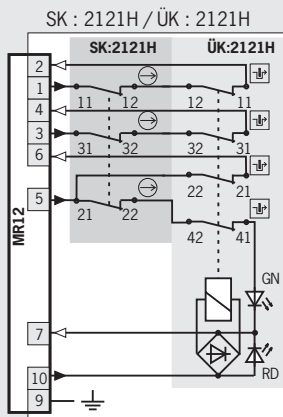
### Dimensions Tête à gauche : image symétrique



Connecteur associé, voir page 131

Tournez la page

### Repérage des bornes Languette insérée et verrouillée



Fonctions de commutation, voir caractéristiques techniques page 180

- Contrôle électroaimant
- Contrôle de porte

### Tableau de commande

Série	Raccordement	Interverrouillage	Tête	Élément de commutation	Couvercle rouge 24 V
TZ	MR12 Connecteur	1 Mécanique	LE à gauche	SK : 2121H, 4 0 $\odot$ UK : 2121H, 4 0 $\oplus$	<b>083190</b> TZ1LE024BHAVFG-RC1924
			RE à droite	SK : 2121H, 4 0 $\odot$ UK : 2121H, 4 0 $\oplus$	<b>083191</b> TZ1RE024BHAVFG-RC1924

Caractéristiques techniques, voir page 163

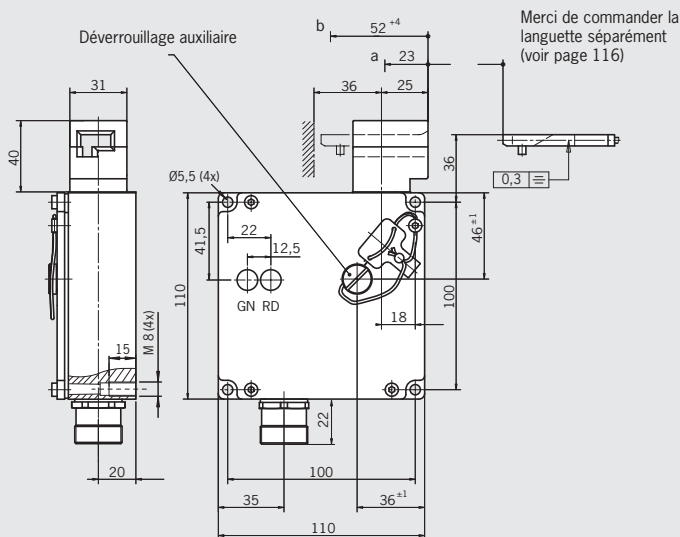


# Interrupteurs de sécurité de type 2, boîtier métallique **EUCHNER**



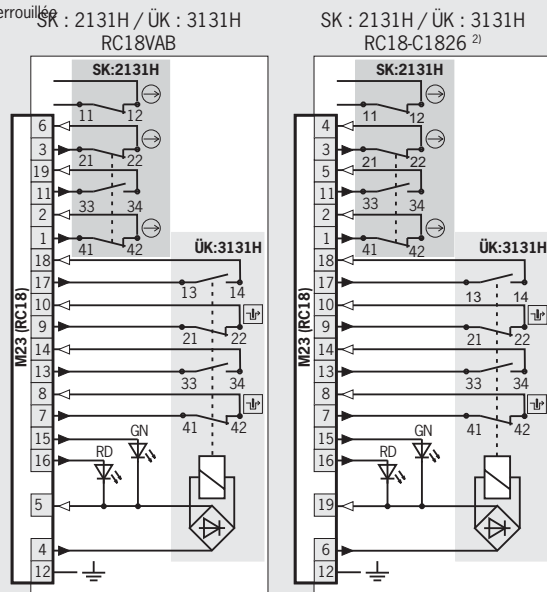
**Connecteur M23 (RC18)**  
18 broches + PE

**Dimensions** Tête à gauche : image symétrique



Connecteur associé, voir page 129

**Repérage des bornes** Languette insérée et verrouillée



Fonctions de commutation, voir caractéristiques techniques page 180

Contrôle électroaimant  
 Contrôle de porte

**Tableau de commande**

Série	Raccordement	Interverrouillage	Tête	Élément de commutation	Version	Couvercle noir 24 V
TZ	M23 (RC18) Connecteur	1 Mécanique	LE à gauche	SK : 2131H, 3 0 ⊖ + 1 F ÜK : 3131H, 2 0 ⊕ + 2 F	C1826 Câblage	084242 TZ1LE024RC18VAB
			RE à droite	SK : 2131H, 3 0 ⊖ + 1 F ÜK : 3131H, 2 0 ⊕ + 2 F		084246 <sup>2)</sup> TZ1LE024RC18VAB-C1826
		2 Électrique	LE à gauche	SK : 2131H, 3 0 ⊖ + 1 F ÜK : 3131H, 2 0 ⊕ + 2 F	C1826 Câblage	084243 TZ1RE024RC18VAB
			RE à droite	SK : 2131H, 3 0 ⊖ + 1 F ÜK : 3131H, 2 0 ⊕ + 2 F		084247 <sup>2)</sup> TZ1RE024RC18VAB-C1826
						085180 <sup>2)</sup> TZ2LE024RC18VAB-C1826
						085181 <sup>2)</sup> TZ2RE024RC18VAB-C1826

2) important : utiliser le connecteur associé correspondant avec l'option C1825 !

# Interrupteurs de sécurité de type 2, boîtier métallique



## Interrupteur de sécurité TZ avec interverrouillage et contrôle de verrouillage



- ▶ Déverrouillage auxiliaire sur la face avant
- ▶ Deux entrées de câble M20x1,5
- ▶ Deux indications par LED, rouge et vert
- ▶ Connecteurs sur demande
- ▶ Tête d'actionnement montée à gauche ou à droite



### Direction d'attaque

- Horizontale
- Réglable par pas de 90°.

### Déverrouillage auxiliaire

Permet de débloquer l'interverrouillage à l'aide d'un outil. Vous pouvez utiliser un plomb afin de protéger le système contre toute manipulation non conforme. Kit de plombage et outillage fournis (prémonté pour les versions avec connecteurs)

### Tension de service de l'électroaimant et indication de fonctionnement par LED

Liste des tensions proposées :

- ▶ 24 V AC/DC -15 %, +10 %

### Modes d'interverrouillage

**TZ1** Verrouillage hors tension, interverrouillage mécanique. Déverrouillage par application de tension au niveau de l'électroaimant.

### Éléments de commutation

(voir également page 14/15)

**SK** Pour le contrôle de la position de la porte/ languette

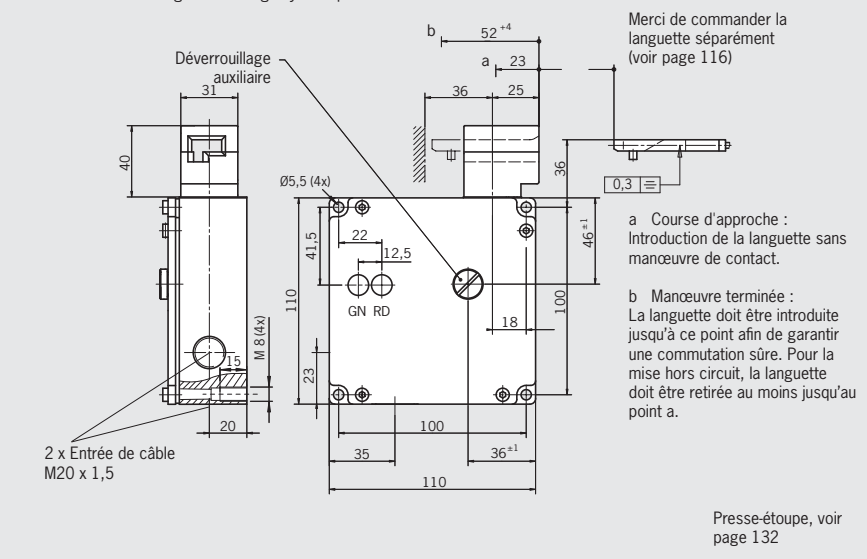
**ÜK** Pour le contrôle de l'interverrouillage (électroaimant intégré)

Pour connaître les combinaisons disponibles, consultez le tableau de commande :

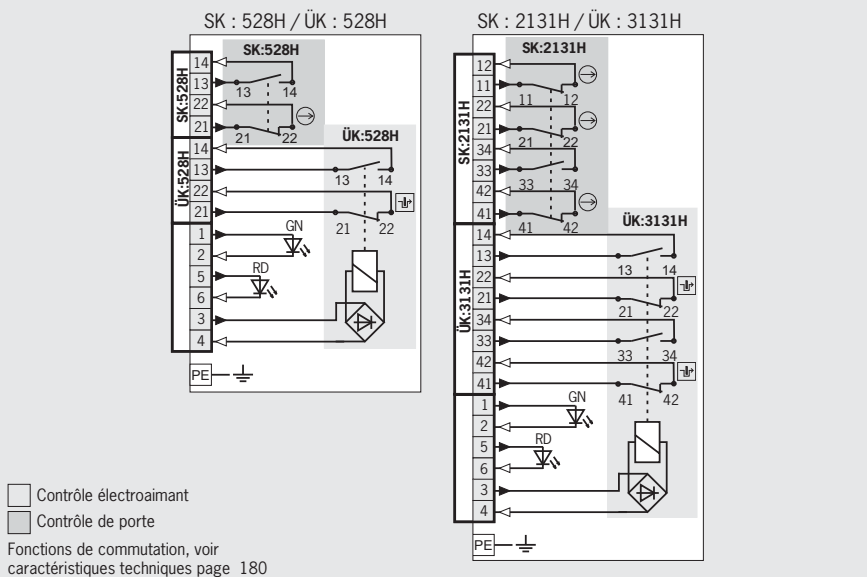
- ▶ **528H** Contact à action dép. 1 0 ⊕ + 1 F
- ▶ **2131H** Contact à action dép. 3 0 ⊕ + 1 F
- ▶ **3131H** Contact à action dép. 2 0 ⊕ + 2 F

### Entrée de câble 2 x M20 x 1,5

### Dimensions Tête à gauche : image symétrique



### Repérage des bornes Languette insérée et verrouillée



### Tableau de commande

Série	Raccordement	Interverrouillage	Tête	Élément de commutation	Version	Couvercle noir 24 V
TZ	2 x M20 x 1,5	1 Mécanique	LE à gauche	SK : 528H, 1 0 ⊕ + 1 F ÜK : 528H, 1 0 ⊕ + 1 F	2 entrées de câbles	<b>095245</b> TZ1LE024M-C2087
				SK : 2131H, 3 0 ⊕ + 1 F ÜK : 3131H, 2 0 ⊕ + 2 F	2 entrées de câbles	<b>113504</b> TZ1LE024MVAB-C2087
			RE à droite	SK : 528H, 1 0 ⊕ + 1 F ÜK : 528H, 1 0 ⊕ + 1 F	2 entrées de câbles	<b>095253</b> TZ1RE024M-C2087
				SK : 2131H, 3 0 ⊕ + 1 F ÜK : 3131H, 2 0 ⊕ + 2 F	2 entrées de câbles	<b>098205</b> TZ1RE024MVAB-C2087

# Interrupteurs de sécurité de type 2, boîtier métallique **EUCHNER**

## Interrupteur de sécurité TZ avec interverrouillage et contrôle de verrouillage



- ▶ Déverrouillage de secours sur la face avant
- ▶ Deux indications par LED, rouge et vert
- ▶ Connecteur
- ▶ Tête d'actionnement montée à gauche ou à droite

**Connecteur MR8**  
7 broches + PE



**Connecteur MR10**  
9 broches + PE



### Direction d'attaque



Horizontale  
Réglable par pas de 90°.

### Déverrouillage de secours

Permet, en cas de danger, de débloquent l'interverrouillage sans outillage complémentaire. La désactivation du dispositif de verrouillage ainsi que le rétablissement de l'état de service nécessitent une action manuelle.

### Tension de service de l'électroaimant et indication de fonctionnement par LED

- Liste des tensions proposées :
- ▶ 24 V AC/DC -15 %, +10 %

### Modes d'interverrouillage

- TZ1** Verrouillage hors tension, interverrouillage mécanique. Déverrouillage par application de tension au niveau de l'électroaimant.
- TZ2** Verrouillage sous tension, interverrouillage par application de tension au niveau de l'électroaimant. Déverrouillage mécanique.

### Éléments de commutation

(voir également page 14/15)

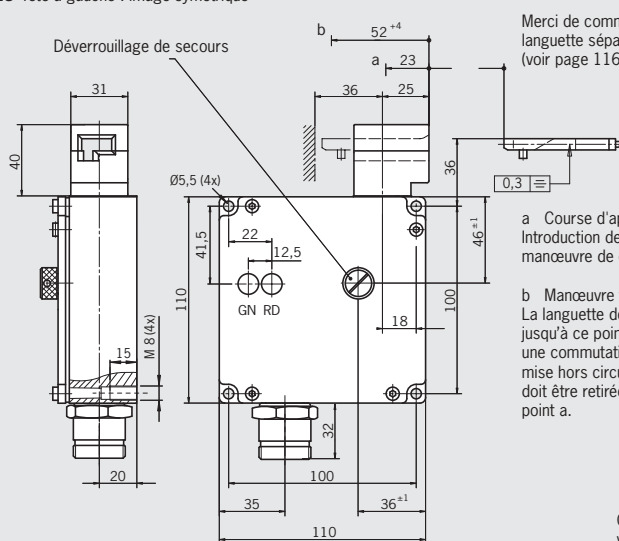
**SK** Pour le contrôle de la position de la porte/languette

**ÜK** Pour le contrôle de l'interverrouillage (électroaimant intégré)

Pour connaître les combinaisons disponibles, consultez le tableau de commande :

- ▶ **528H** Contact à action dép. 1 O ⊕ + 1 F
- ▶ **2121H** Contact à action dép. 4 O ⊕

### Dimensions Tête à gauche : image symétrique



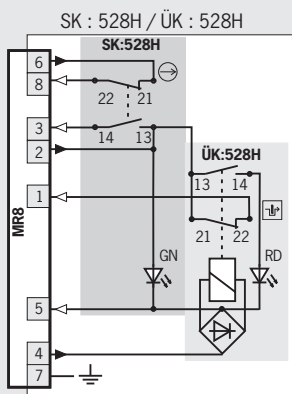
Merci de commander la languette séparément (voir page 116)

a Course d'approche : Introduction de la languette sans manœuvre de contact.

b Manœuvre terminée : La languette doit être introduite jusqu'à ce point afin de garantir une commutation sûre. Pour la mise hors circuit, la languette doit être retirée au moins jusqu'au point a.

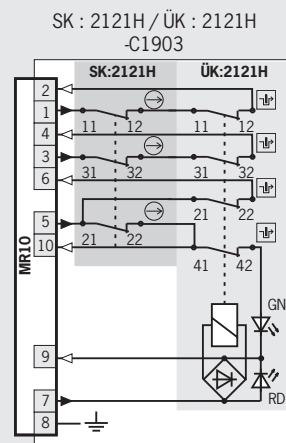
Connecteur associé, voir page 131

### Repérage des bornes Languette insérée et verrouillée



Fonctions de commutation, voir caractéristiques techniques page 180

- ☐ Contrôle électroaimant
- ☑ Contrôle de porte



Fonctions de commutation, voir caractéristiques techniques page 180

- ☐ Contrôle électroaimant
- ☑ Contrôle de porte

### Tableau de commande

Série	Raccordement	Interverrouillage	Tête	Élément de commutation	Version	Couvercle noir	Couvercle rouge
						24 V	24 V
TZ	MR8 Connecteur	1 Mécanique	LE à gauche	SK : 528H, 1 O ⊕ + 1 F ÜK : 528H, 1 O ⊕ + 1 F	Déverrouillage de secours non plombable	054964 TZ1LE024PGOR8C	-
			RE à droite	SK : 528H, 1 O ⊕ + 1 F ÜK : 528H, 1 O ⊕ + 1 F	Déverrouillage de secours non plombable	059920 TZ1RE024PGOR8C	-
	MR10 Connecteur	1 Mécanique	LE à gauche	SK : 2121H, 4 O ⊕ ÜK : 2121H, 4 O ⊕	Déverrouillage de secours non plombable	-	082095 TZ1LE024BHA-C1903
			RE à droite	SK : 2121H, 4 O ⊕ ÜK : 2121H, 4 O ⊕	Déverrouillage de secours non plombable	-	082096 TZ1RE024BHA-C1903
		2 Électrique	LE à gauche	SK : 2121H, 4 O ⊕ ÜK : 2121H, 4 O ⊕	Déverrouillage de secours non plombable	-	082083 TZ2LE024BHA-C1903
			RE à droite	SK : 2121H, 4 O ⊕ ÜK : 2121H, 4 O ⊕	Déverrouillage de secours non plombable	-	082084 TZ2RE024BHA-C1903

# Interrupteurs de sécurité de type 2, boîtier métallique EUCHNER

## Interrupteur de sécurité TZ avec interverrouillage et contrôle de verrouillage

- ▶ Déverrouillage auxiliaire sur la face avant
- ▶ Plaque de protection pour la tête d'interrupteur
- ▶ Deux indications par LED, rouge et vert
- ▶ Connecteur en option
- ▶ Tête d'actionnement montée à gauche ou à droite



### Direction d'attaque

- Horizontale
- Réglable par pas de 90°.

### Déverrouillage auxiliaire

Permet de débloquent l'interverrouillage à l'aide d'un outil. Vous pouvez utiliser un plomb afin de protéger le système contre toute manipulation non conforme. Kit de plombage et outillage fournis (prémonté pour les versions avec connecteurs)

### Plaque de protection pour la tête d'interrupteur

Permet de minimiser les manipulations non conformes de l'interrupteur.

### Tension de service de l'électroaimant et indication de fonctionnement par LED

- ▶ 24 V AC/DC -15 %, +10 %

### Modes d'interverrouillage

**TZ1** Verrouillage hors tension, interverrouillage mécanique. Déverrouillage par application de tension au niveau de l'électroaimant.

**TZ2** Verrouillage sous tension, interverrouillage par application de tension au niveau de l'électroaimant. Déverrouillage mécanique.

### Éléments de commutation

(voir également page 14/15)

**SK** Pour le contrôle de la position de la porte/ languette

**ÜK** Pour le contrôle de l'interverrouillage (électroaimant intégré)

Pour connaître les combinaisons disponibles, consultez le tableau de commande :

- ▶ **528H** Contact à action dép. 1 O ⊕ + 1 F
- ▶ **2131H** Contact à action dép. 3 O ⊕ + 1 F
- ▶ **3131H** Contact à action dép. 2 O ⊕ + 2 F

### Tableau de commande

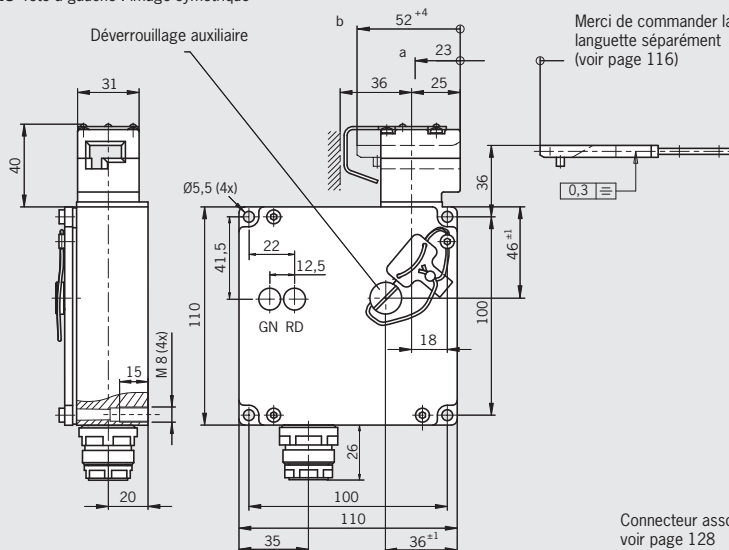
Série	Raccordement	Interverrouillage	Tête	Élément de commutation	Version	Couvercle noir	
						24 V	
TZ	SR6 Connecteur	1 Mécanique	LE à gauche	SK : 528H, 1 O ⊕ + 1 F ÜK : 528H, 1 O ⊕ + 1 F	Avec plaque de protection	<b>059694</b> TZ1LE024SR6-C1677	
			RE à droite	SK : 528H, 1 O ⊕ + 1 F ÜK : 528H, 1 O ⊕ + 1 F	Avec plaque de protection	<b>059692</b> TZ1RE024SR6-C1677	
		2 Électrique	LE à gauche	SK : 528H, 1 O ⊕ + 1 F ÜK : 528H, 1 O ⊕ + 1 F	Avec plaque de protection	<b>059852</b> TZ2LE024SR6-C1677	
			RE à droite	SK : 528H, 1 O ⊕ + 1 F ÜK : 528H, 1 O ⊕ + 1 F	Avec plaque de protection	<b>059699</b> TZ2RE024SR6-C1677	
	SR11 Connecteur	1 Mécanique	LE à gauche	SK : 528H, 1 O ⊕ + 1 F ÜK : 528H, 1 O ⊕ + 1 F	Avec plaque de protection	<b>093860</b> TZ1LE024SR11-093860	
			RE à droite	SK : 528H, 1 O ⊕ + 1 F ÜK : 528H, 1 O ⊕ + 1 F	Avec plaque de protection	<b>093861</b> TZ1RE024SR11-093861	



**Connecteur SR6**  
6 broches + PE

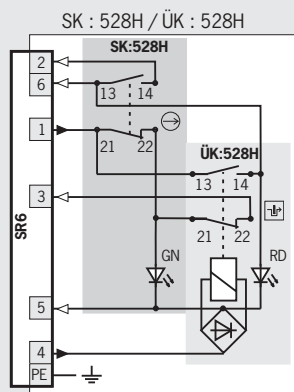
**Connecteur SR11**  
11 broches + PE

### Dimensions Tête à gauche : image symétrique



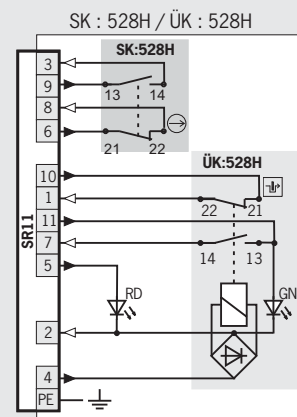
Connecteur associé, voir page 128

### Repérage des bornes Languette insérée et verrouillée



Fonctions de commutation, voir caractéristiques techniques page 180

- Contrôle électroaimant
- Contrôle de porte



Fonctions de commutation, voir caractéristiques techniques page 180

- Contrôle électroaimant
- Contrôle de porte

Tournez la page

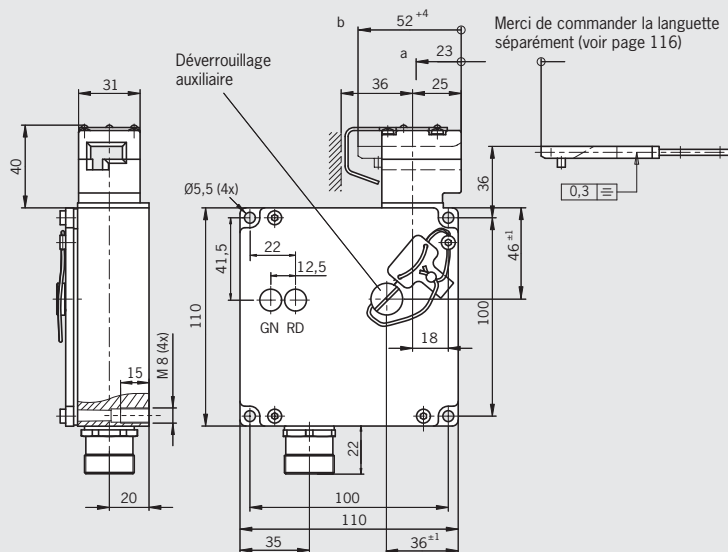
Caractéristiques techniques, voir page 163

# Interrupteurs de sécurité de type 2, boîtier métallique **EUCHNER**

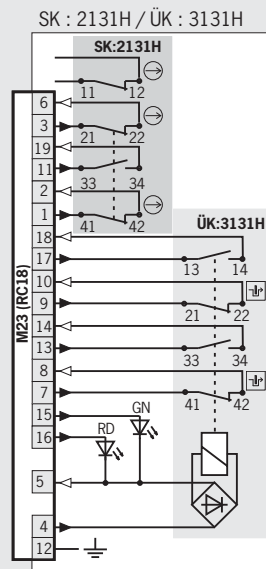


**Connecteur M23 (RC18)**  
18 broches + PE

**Dimensions** Tête à gauche : image symétrique



**Repérage des bornes** Languette insérée et verrouillée



Fonctions de commutation, voir caractéristiques techniques page 180

- Contrôle électroaimant
- Contrôle de porte

**Tableau de commande**

Série	Raccordement	Interverrouillage	Tête	Élément de commutation	Version	Couvercle noir 24 V
TZ	M23 (RC18) Connecteur	1 Mécanique	LE à gauche	SK : 2131H, 3 0 ⊖ + 1 F ÜK : 3131H, 2 0 ⊕ + 2 F	Avec plaque de protection	<b>093862</b> TZ1LE024RC18VAB-093862
			RE à droite	SK : 2131H, 3 0 ⊖ + 1 F ÜK : 3131H, 2 0 ⊕ + 2 F	Avec plaque de protection	<b>093863</b> TZ1RE024RC18VAB-093863

# Interrupteurs de sécurité de type 2, boîtier métallique

# EUCHNER

## Interrupteur de sécurité TZ avec interverrouillage et contrôle de verrouillage



- ▶ Déverrouillage auxiliaire sur la face avant, déverrouillage avec clé triangle selon DIN 22417
- ▶ Deux indications par LED, rouge et vert
- ▶ Tête d'actionnement montée à gauche ou à droite



### Direction d'attaque



Horizontale  
Réglable par pas de 90°.

### Déverrouillage auxiliaire

Permet de débloquent l'interverrouillage à l'aide d'une clé triangle selon DIN 22417.

### Tension de service de l'électroaimant et indication de fonctionnement par LED

La tension suivante est proposée :

- ▶ 24 V AC/DC -15 %, +10 %

### Modes d'interverrouillage

**TZ1** Verrouillage hors tension, interverrouillage mécanique. Déverrouillage par application de tension au niveau de l'électroaimant.

### Éléments de commutation

(voir également page 14/15)

**SK** Pour le contrôle de la position de la porte/langnette

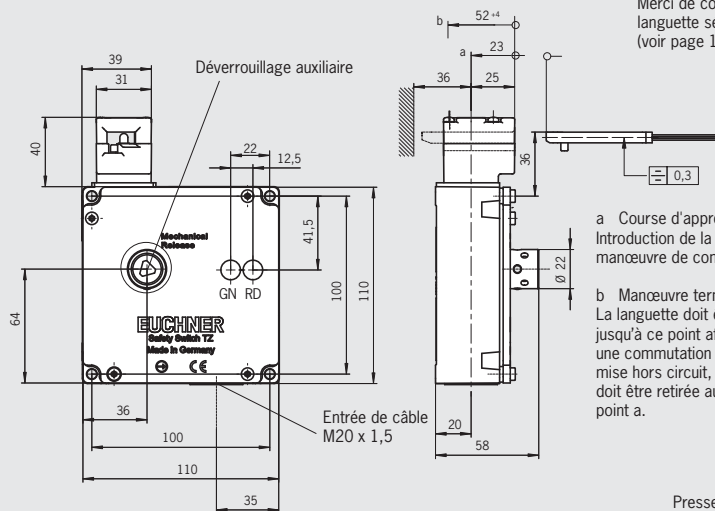
**ÜK** Pour le contrôle de l'interverrouillage (électroaimant intégré)

Pour connaître les combinaisons disponibles, consultez le tableau de commande :

- ▶ **2131H** Contact à action dép. 3 0 ⊕ + 1 F
- ▶ **3131H** Contact à action dép. 2 0 ⊕ + 2 F

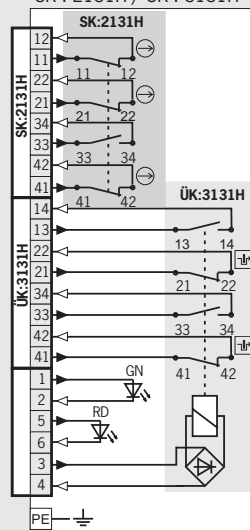
### Entrée de câble M20 x 1,5

### Dimensions Tête à droite, image symétrique



### Repérage des bornes Languette insérée et verrouillée

SK : 2131H / ÜK : 3131H



Fonctions de commutation, voir caractéristiques techniques page 180

- Contrôle électroaimant
- Contrôle de porte

### Tableau de commande

Série	Raccordement	Interverrouillage	Tête	Élément de commutation	Version	Couvercle noir
						24 V
TZ	M20 x 1,5	1 Mécanique	LE à gauche	SK : 2131H, 3 0 ⊕ + 1 F ÜK : 3131H, 2 0 ⊕ + 2 F	Déverrouillage auxiliaire avec clé triangle	<b>098718</b> TZ1LB024MVAB-C2159
			RE à droite	SK : 2131H, 3 0 ⊕ + 1 F ÜK : 3131H, 2 0 ⊕ + 2 F	Déverrouillage auxiliaire avec clé triangle	<b>098717</b> TZ1RB024MVAB-C2159



# Interrupteurs de sécurité de type 2, boîtier métallique EUCHNER

## Interrupteur de sécurité TZ avec interverrouillage et contrôle de verrouillage



- ▶ Déverrouillage sur la face avant avec bouton-poussoir
- ▶ Deux indications par LED, rouge et vert
- ▶ Connecteur en option
- ▶ Tête d'actionnement montée à gauche ou à droite



### Direction d'attaque

Horizontale  
Réglable par pas de 90°.

### Déverrouillage

Permet, en cas de danger, de débloquer l'interverrouillage sans outillage complémentaire. La désactivation du dispositif de verrouillage ainsi que le rétablissement de l'état de service peuvent s'effectuer manuellement, sans outillage complémentaire.

### Tension de service de l'électroaimant et indication de fonctionnement par LED

La tension suivante est proposée :

- ▶ 24 V AC/DC -15 %, +10 %

### Modes d'interverrouillage

- TZ1** Verrouillage hors tension, interverrouillage mécanique. Déverrouillage par application de tension au niveau de l'électroaimant.
- TZ2** Verrouillage sous tension, interverrouillage par application de tension au niveau de l'électroaimant. Déverrouillage mécanique.

### Éléments de commutation

(voir également page 14/15)

- SK** Pour le contrôle de la position de la porte/languette
- ÜK** Pour le contrôle de l'interverrouillage (électroaimant intégré)

Pour connaître les combinaisons disponibles, consultez le tableau de commande :

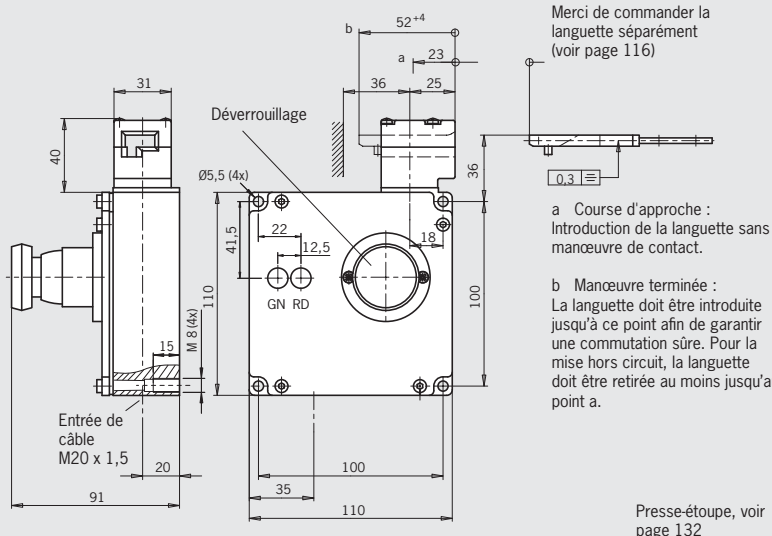
- ▶ **528H** Contact à action dép. 1 O ⊕ + 1 F
- ▶ **2131H** Contact à action dép. 3 O ⊕ + 1 F
- ▶ **3131H** Contact à action dép. 2 O ⊕ + 2 F

### Tableau de commande

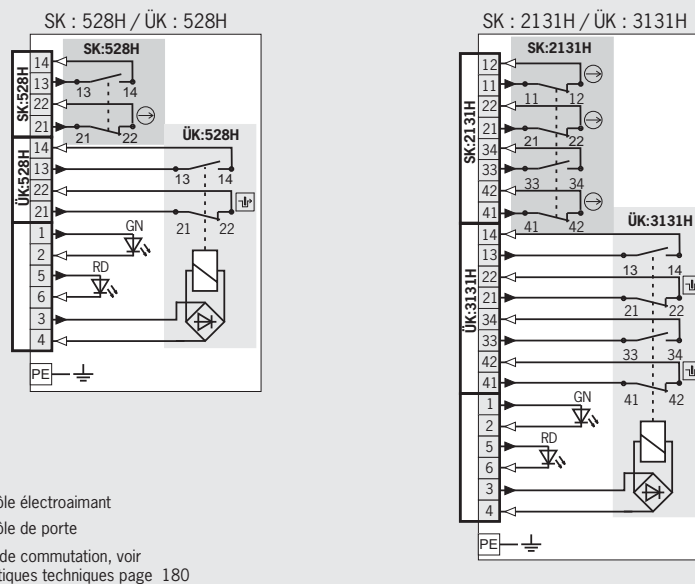
Série	Raccordement	Interverrouillage	Tête	Élément de commutation	Version	Couvercle noir 24 V
TZ	M20 x 1,5	1 Mécanique	LE à gauche	SK : 528H, 1 O ⊕ + 1 F ÜK : 528H, 1 O ⊕ + 1 F	Déverrouillage (bouton-poussoir bleu)	<b>089477</b> TZ1LE024M-C1816
			RE à droite	SK : 528H, 1 O ⊕ + 1 F ÜK : 528H, 1 O ⊕ + 1 F	Déverrouillage (bouton-poussoir bleu)	<b>096901</b> TZ1RE024M-C1816
		2 Électrique	LE à gauche	SK : 528H, 1 O ⊕ + 1 F ÜK : 528H, 1 O ⊕ + 1 F	Déverrouillage (bouton-poussoir bleu)	<b>087992</b> TZ2LE024M-C1816
			RE à droite	SK : 2131H, 3 O ⊕ + 1 F ÜK : 3131H, 2 O ⊕ + 2 F	Déverrouillage (bouton-poussoir bleu)	<b>089455</b> TZ2LE024MVAB-C1823
			LE à gauche	SK : 528H, 1 O ⊕ + 1 F ÜK : 528H, 1 O ⊕ + 1 F	Déverrouillage (bouton-poussoir bleu)	<b>087993</b> TZ2RE024M-C1816
			RE à droite	SK : 2131H, 3 O ⊕ + 1 F ÜK : 3131H, 2 O ⊕ + 2 F	Déverrouillage (bouton-poussoir bleu)	<b>089456</b> TZ2RE024MVAB-C1823

### Entrée de câble M20 x 1,5

### Dimensions Tête à gauche : image symétrique



### Repérage des bornes Languette insérée et verrouillée

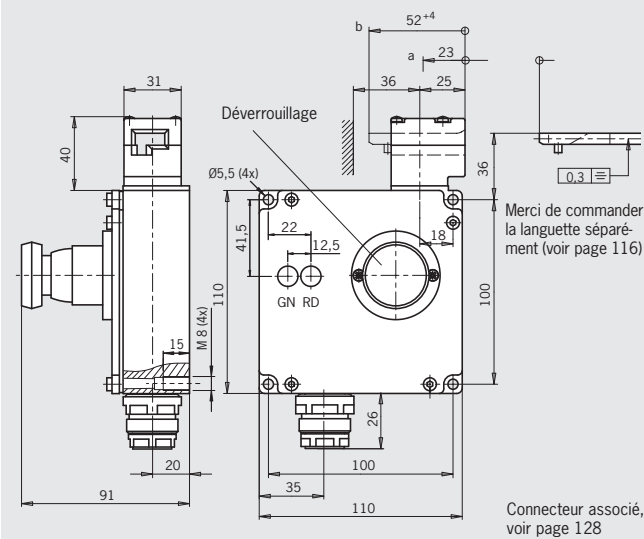


# Interrupteurs de sécurité de type 2, boîtier métallique **EUCHNER**

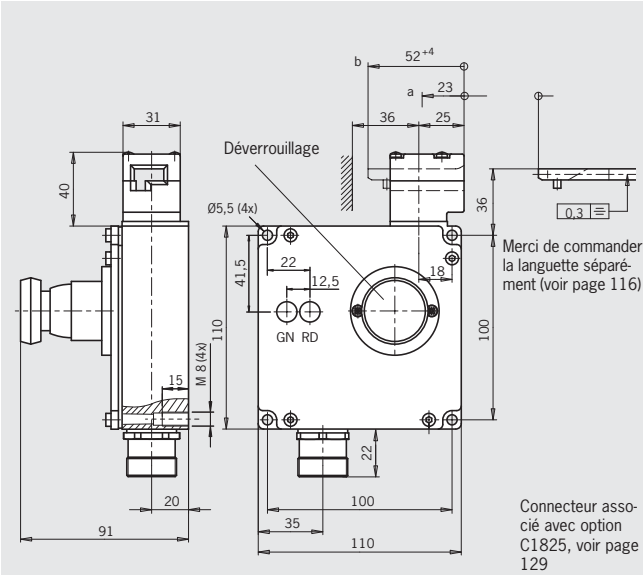


## Connecteur SR11 11 broches + PE

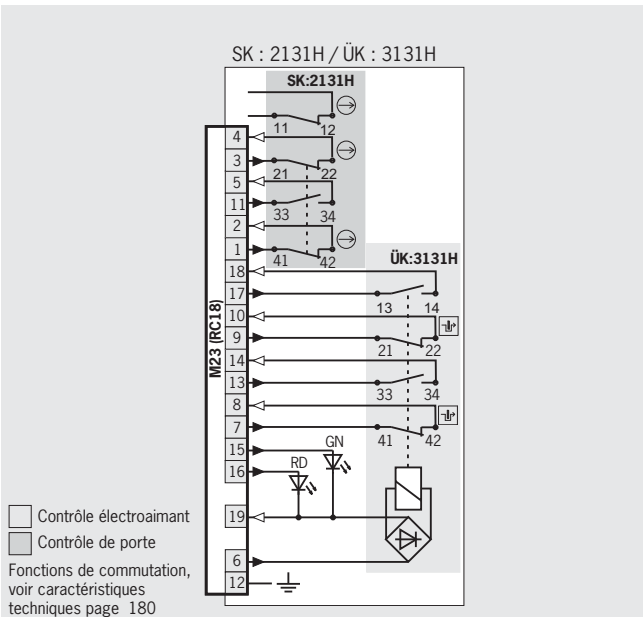
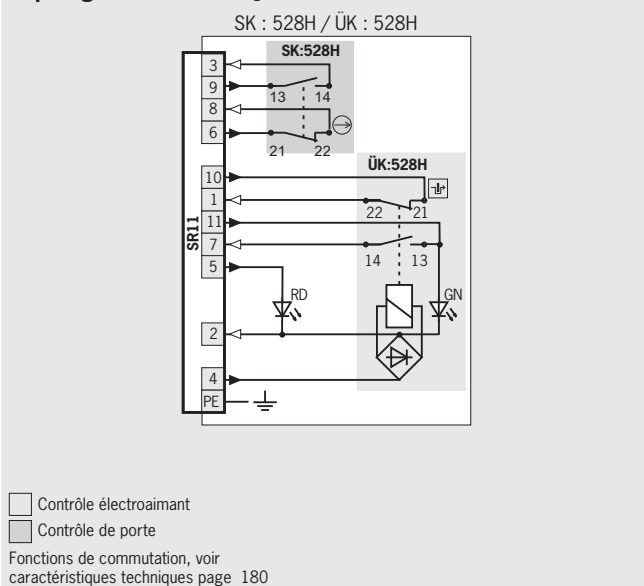
### Dimensions



## Connecteur M23 (RC18) 18 broches + PE



### Repérage des bornes



### Tableau de commande

Série	Raccordement	Interverrouillage	Tête	Élément de commutation	Version	Couvercle noir
						24 V
TZ	SR11 Connecteur	1 Mécanique	LE à gauche	SK : 528H, 1 0 ⊖ + 1 F ÜK : 528H, 1 0 ⊕ + 1 F	Déverrouillage (bouton-poussoir bleu)	<b>077044</b> TZ1LE024SR11-C1816
			RE à droite	SK : 528H, 1 0 ⊖ + 1 F ÜK : 528H, 1 0 ⊕ + 1 F	Déverrouillage (bouton-poussoir bleu)	<b>077042</b> TZ1LE024SR11-C1816
	M23 (RC18) <sup>1)</sup> Connecteur	1 Mécanique	LE à gauche	SK : 2131H, 3 0 ⊖ + 1 F ÜK : 3131H, 2 0 ⊕ + 2 F	Déverrouillage (bouton-poussoir bleu)	<b>088090</b> TZ1LE024RC18VAB-C1823
			RE à droite	SK : 2131H, 3 0 ⊖ + 1 F ÜK : 3131H, 2 0 ⊕ + 2 F	Déverrouillage (bouton-poussoir bleu)	<b>088091</b> TZ1RE024RC18VAB-C1823

1) **important** : utiliser le connecteur associé correspondant avec l'option C1825 !



# Interrupteurs de sécurité de type 2, boîtier métallique **EUCHNER**

## Interrupteur de sécurité TZ avec interverrouillage et contrôle de verrouillage



- ▶ Déverrouillage de secours sur la face avant avec sélecteur
- ▶ Plaque de protection pour la tête d'interrupteur en option
- ▶ Deux indications par LED, rouge et vert
- ▶ Connecteur
- ▶ Tête d'actionnement montée à gauche ou à droite



### Direction d'attaque



Horizontale  
Réglable par pas de 90°.

### Déverrouillage de secours

Permet, en cas de danger, de débloquent l'interverrouillage sans outillage complémentaire. La désactivation du dispositif de verrouillage ainsi que le rétablissement de l'état de service nécessitent une action manuelle. Vous pouvez utiliser un plomb afin de protéger le système contre toute manipulation non conforme. Kit de plombage et outillage fournis (prémonté pour les versions avec connecteurs)

### Plaque de protection pour la tête d'inter-rup-teur

Permet de minimiser les manipulations non conformes de l'interrupteur.

### Tension de service de l'électroaimant et indication de fonctionnement par LED

La tension suivante est proposée :

- ▶ 24 V AC/DC -15 %, +10 %

### Modes d'interverrouillage

- TZ1** Verrouillage hors tension, interverrouillage mécanique. Déverrouillage par application de tension au niveau de l'électroaimant.
- TZ2** Verrouillage sous tension, interverrouillage par application de tension au niveau de l'électroaimant. Déverrouillage mécanique.

### Éléments de commutation

(voir également page 14/15)

**SK** Pour le contrôle de la position de la porte/langnette

**ÜK** Pour le contrôle de l'interverrouillage (électroaimant intégré)

Pour connaître les combinaisons disponibles, consultez le tableau de commande :

- ▶ **528H** Contact à action dép. 1 O ⊕ + 1 F
- ▶ **2131H** Contact à action dép. 3 O ⊕ + 1 F
- ▶ **3131H** Contact à action dép. 2 O ⊕ + 2 F

### Tableau de commande

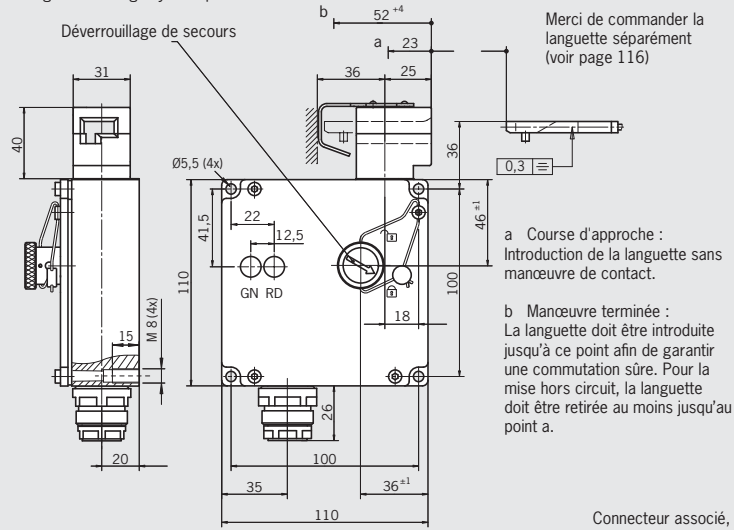
Série	Raccordement	Interverrouillage	Tête	Élément de commutation	Version	Couvercle noir 24 V
TZ	SR11 Connecteur	1 Mécanique	LE à gauche	SK : 528H, 1 O ⊕ + 1 F ÜK : 528H, 1 O ⊕ + 1 F	Déverrouillage de secours (sélecteur), avec plaque de protection	-  <b>094343</b> TZ1RE024SR11-094343
			RE à droite	SK : 528H, 1 O ⊕ + 1 F ÜK : 528H, 1 O ⊕ + 1 F	Déverrouillage de secours (sélecteur), avec plaque de protection	

### Connecteur SR11 avec plaque de protection

11 broches + PE

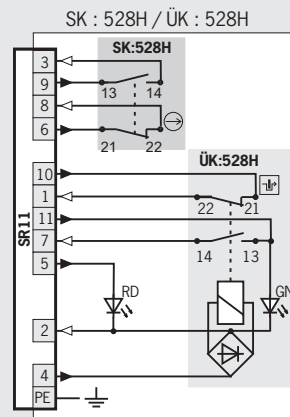
### Dimensions

Tête à gauche : image symétrique



### Repérage des bornes

Langnette insérée et verrouillée



Fonctions de commutation, voir caractéristiques techniques page 180

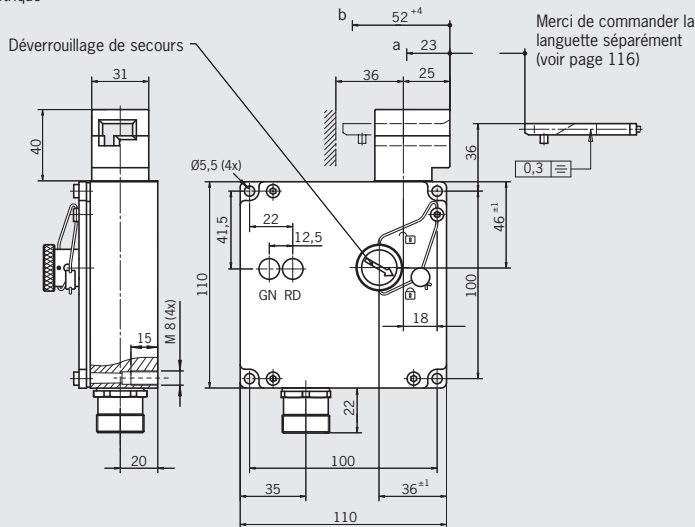
□ Contrôle électroaimant  
■ Contrôle de porte

# Interrupteurs de sécurité de type 2, boîtier métallique **EUCHNER**



## Connecteur M23 (RC18) 18 broches + PE

### Dimensions Tête à gauche : image symétrique

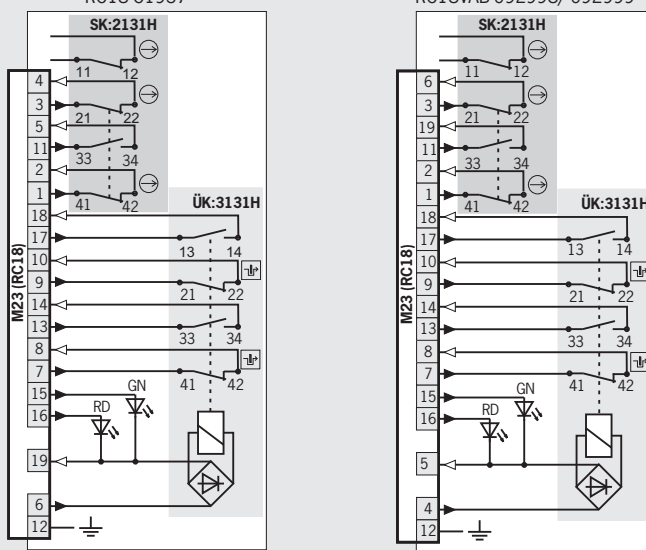


Connecteur associé avec option C1825, voir page 129

### Repérage des bornes Languette insérée et verrouillée

SK : 2131H / ÜK : 3131H  
RC18-C1937

SK : 2131H / ÜK : 3131H  
RC18VAB-092998/092999



Fonctions de commutation, voir caractéristiques techniques page 180

### Tableau de commande

Série	Raccordement	Interverrouillage	Tête	Élément de commutation	Version	Couvercle noir 24 V
TZ	M23 (RC18) Connecteur	1 Mécanique	LE à gauche	SK : 2131H, 3 0 ⊕ + 1 F ÜK : 3131H, 2 0 ⊕ + 2 F	Déverrouillage de secours (sélecteur)	<b>074260</b> TZ1LE024RC18VAB-C1937
			RE à droite	SK : 2131H, 3 0 ⊕ + 1 F ÜK : 3131H, 2 0 ⊕ + 2 F	Déverrouillage de secours (sélecteur)	<b>074261</b> TZ1RE024RC18VAB-C1937
		2 Électrique	LE à gauche	SK : 2131H, 3 0 ⊕ + 1 F ÜK : 3131H, 2 0 ⊕ + 2 F	Déverrouillage de secours (sélecteur)	<b>100778</b> TZ2LE024RC18VAB-C1937
			RE à droite	SK : 2131H, 3 0 ⊕ + 1 F ÜK : 3131H, 2 0 ⊕ + 2 F	Déverrouillage de secours (sélecteur)	<b>100777</b> TZ2RE024RC18VAB-C1937
M23 (RC18) Connecteur	1 Mécanique	LE à gauche	SK : 2131H, 3 0 ⊕ + 1 F ÜK : 3131H, 2 0 ⊕ + 2 F	Déverrouillage de secours (sélecteur), câblage alternatif	<b>092998</b> TZ1LE024RC18VAB-092998	
		RE à droite	SK : 2131H, 3 0 ⊕ + 1 F ÜK : 3131H, 2 0 ⊕ + 2 F	Déverrouillage de secours (sélecteur), câblage alternatif	<b>092999</b> TZ1RE024RC18VAB-092999	

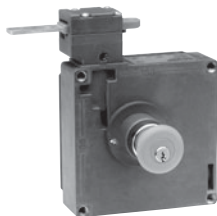
1) **important** : utiliser le connecteur associé correspondant avec l'option C1825 !

# Interrupteurs de sécurité de type 2, boîtier métallique **EUCHNER**

## Interrupteur de sécurité TZ avec interverrouillage et contrôle de verrouillage



- ▶ Déverrouillage auxiliaire sur la face avant
- ▶ Déverrouillage interne sur la face arrière avec bouton à clé
- ▶ Deux indications par LED, rouge et vert
- ▶ Connecteur en option
- ▶ Tête d'actionnement montée à gauche ou à droite



### Direction d'attaque

Horizontale  
Réglable par pas de 90°.

### Déverrouillage interne

Permet, en cas de danger, de débloquer l'interverrouillage sans outillage complémentaire depuis la zone de danger. La désactivation du dispositif de verrouillage ainsi que le rétablissement de l'état de service ne peuvent s'effectuer qu'à l'aide de la clé adaptée fournie avec le kit (2 clés fournies à la livraison).

### Tension de service de l'électroaimant et indication de fonctionnement par LED

La tension suivante est proposée :

- ▶ 24 V AC/DC -15 %, +10 %

### Modes d'interverrouillage

**TZ1** Verrouillage hors tension, interverrouillage mécanique. Déverrouillage par application de tension au niveau de l'électroaimant.

**TZ2** Verrouillage sous tension, interverrouillage par application de tension au niveau de l'électroaimant. Déverrouillage mécanique.

### Éléments de commutation

(voir également page 14/15)

**SK** Pour le contrôle de la position de la porte/langue

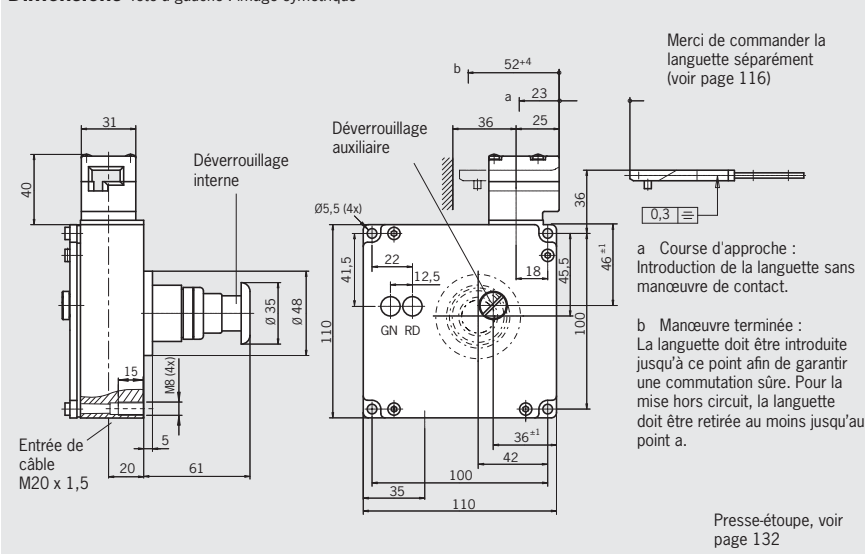
**ÜK** Pour le contrôle de l'interverrouillage (électroaimant intégré)

Pour connaître les combinaisons disponibles, consultez le tableau de commande :

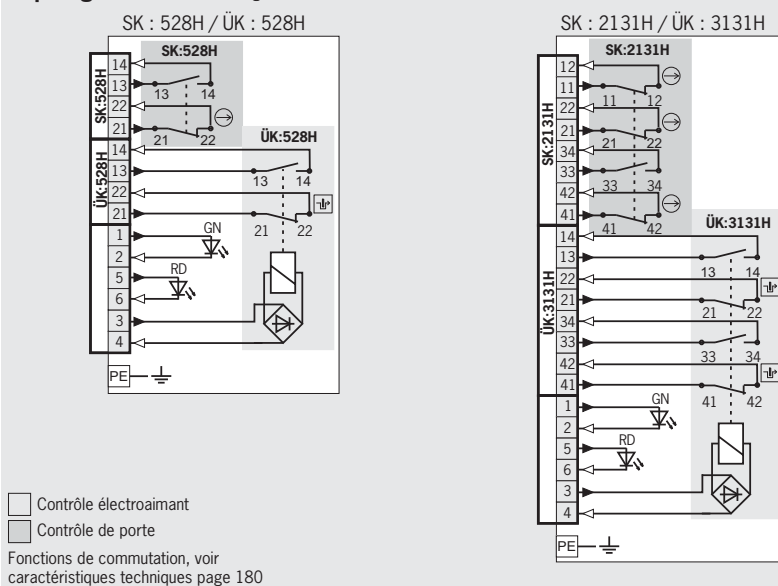
- ▶ **528H** Contact à action dép. 1 0 ⊕ + 1 F
- ▶ **2131H** Contact à action dép. 3 0 ⊕ + 1 F
- ▶ **3131H** Contact à action dép. 2 0 ⊕ + 2 F

### Entrée de câble M20 x 1,5

### Dimensions Tête à gauche : image symétrique



### Repérage des bornes Languette insérée et verrouillée



### Tableau de commande

Série	Raccordement	Interverrouillage	Tête	Élément de commutation	Version	Couvercle noir
						24 V
TZ	M20 x 1,5	1 Mécanique	LE à gauche	SK : 528H, 1 0 ⊕ + 1 F	Déverrouillage interne (bouton à clé rouge)	<b>087990</b>
				ÜK : 528H, 1 0 ⊕ + 1 F		TZ1LE024M-C1815
			RE à droite	SK : 2131H, 3 0 ⊕ + 1 F	Déverrouillage interne (bouton à clé rouge)	<b>089468</b>
				ÜK : 3131H, 2 0 ⊕ + 2 F		TZ1RE024MVAB-C1828
		2 Électrique	LE à gauche	SK : 528H, 1 0 ⊕ + 1 F	Déverrouillage interne (bouton à clé rouge)	<b>087991</b>
				ÜK : 528H, 1 0 ⊕ + 1 F		TZ1RE024M-C1815
RE à droite	SK : 2131H, 3 0 ⊕ + 1 F	Déverrouillage interne (bouton à clé rouge)	<b>089469</b>			
	ÜK : 3131H, 2 0 ⊕ + 2 F		TZ1RE024MVAB-C1828			
TZ	M20 x 1,5	1 Mécanique	LE à gauche	SK : 528H, 1 0 ⊕ + 1 F	Déverrouillage interne (bouton à clé rouge)	<b>089460</b>
				ÜK : 528H, 1 0 ⊕ + 1 F		TZ2LE024M-C1815
			RE à droite	SK : 2131H, 3 0 ⊕ + 1 F	Déverrouillage interne (bouton à clé rouge)	<b>087290</b>
				ÜK : 3131H, 2 0 ⊕ + 2 F		TZ2LE024MVAB-C1828
		2 Électrique	LE à gauche	SK : 528H, 1 0 ⊕ + 1 F	Déverrouillage interne (bouton à clé rouge)	<b>089461</b>
				ÜK : 528H, 1 0 ⊕ + 1 F		TZ2RE024M-C1815
RE à droite	SK : 2131H, 3 0 ⊕ + 1 F	Déverrouillage interne (bouton à clé rouge)	<b>087291</b>			
	ÜK : 3131H, 2 0 ⊕ + 2 F		TZ2RE024MVAB-C1828			

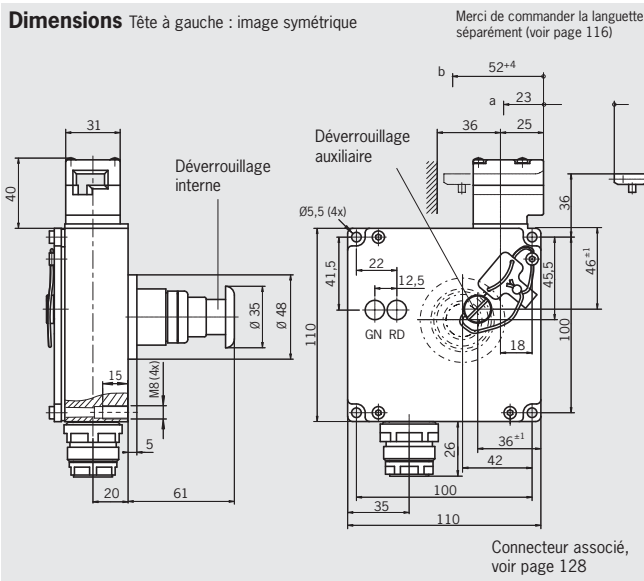
# Interrupteurs de sécurité de type 2, boîtier métallique

# EUCHNER



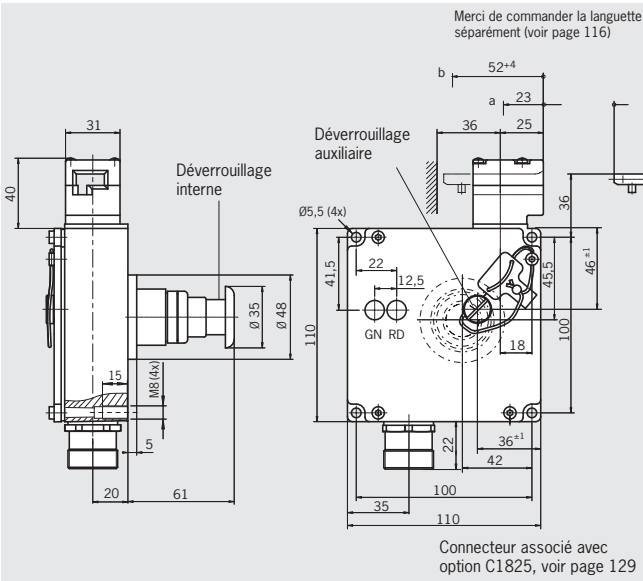
## Connecteur SR11 11 broches + PE

**Dimensions** Tête à gauche : image symétrique



## Connecteur M23 (RC18) 18 broches + PE

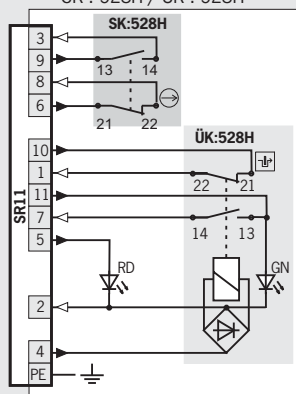
Merci de commander la languette séparément (voir page 116)



## Repérage des bornes

Languette insérée et verrouillée

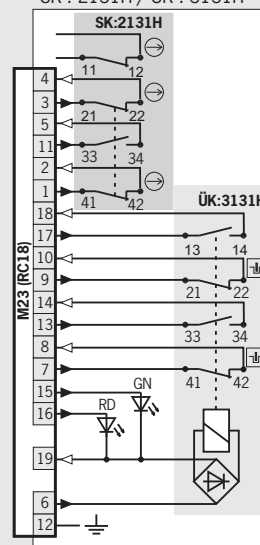
SK : 528H / ÜK : 528H



- Contrôle électroaimant
- Contrôle de porte

Fonctions de commutation, voir caractéristiques techniques page 180

SK : 2131H / ÜK : 3131H



- Contrôle électroaimant
- Contrôle de porte

Fonctions de commutation, voir caractéristiques techniques page 170

## Tableau de commande

Série	Raccordement	Interverrouillage	Tête	Élément de commutation	Version	Couvercle noir
						24 V
TZ	SR11 Connecteur	2 Électrique	LE à gauche	SK : 528H, 1 0 ⊕ + 1 F ÜK : 528H, 1 0 ⊕ + 1 F	Déverrouillage interne (bouton à clé)	<b>079660</b> TZ2LE024SR11-C1815
			RE à droite	SK : 528H, 1 0 ⊕ + 1 F ÜK : 528H, 1 0 ⊕ + 1 F	Déverrouillage interne (bouton à clé)	<b>079661</b> TZ2RE024SR11-C1815
	M23 (RC18) <sup>1)</sup> Connecteur	1 Mécanique	LE à gauche	SK : 2131H, 3 0 ⊕ + 1 F ÜK : 3131H, 2 0 ⊕ + 2 F	Déverrouillage interne (bouton à clé)	<b>090352</b> TZ1LE024RC18VAB-C1828
			RE à droite	SK : 2131H, 3 0 ⊕ + 1 F ÜK : 3131H, 2 0 ⊕ + 2 F	Déverrouillage interne (bouton à clé)	<b>090353</b> TZ1RE024RC18VAB-C1828
		2 Électrique	LE à gauche	SK : 2131H, 3 0 ⊕ + 1 F ÜK : 3131H, 2 0 ⊕ + 2 F	Déverrouillage interne (bouton à clé)	<b>093103</b> TZ2LE024RC18VAB-C1828
			RE à droite	SK : 2131H, 3 0 ⊕ + 1 F ÜK : 3131H, 2 0 ⊕ + 2 F	Déverrouillage interne (bouton à clé)	<b>093104</b> TZ2RE024RC18VAB-C1828

1) **important** : utiliser le connecteur associé correspondant avec l'option C1825 !

# Interrupteurs de sécurité de type 2, boîtier métallique



## Interrupteur de sécurité TZ avec interverrouillage et contrôle de verrouillage



- ▶ Déverrouillage auxiliaire sur la face avant
- ▶ Déverrouillage interne sur la face arrière avec bouton-poussoir
- ▶ Deux indications par LED, rouge et vert
- ▶ Connecteur en option
- ▶ Tête d'actionnement montée à gauche ou à droite



### Direction d'attaque



Horizontale  
Réglable par pas de 90°.

### Déverrouillage auxiliaire

Permet de débloquer l'interverrouillage à l'aide d'un outil. Vous pouvez utiliser un plomb afin de protéger le système contre toute manipulation non conforme. Kit de plombage et outillage fournis (prémonté pour les versions avec connecteurs)

### Déverrouillage interne

Permet, en cas de danger, de débloquer l'interverrouillage sans outillage complémentaire depuis la zone de danger.

### Tension de service de l'électroaimant et indication de fonctionnement par LED

Liste des tensions proposées :

- ▶ 24 V AC/DC -15 %, +10 %
- ▶ 110 V AC -15 %, +10 %

### Modes d'interverrouillage

**TZ1** Verrouillage hors tension, interverrouillage mécanique. Déverrouillage par application de tension au niveau de l'électroaimant.

### Éléments de commutation

(voir également page 14/15)

**SK** Pour le contrôle de la position de la porte/langue

**ÜK** Pour le contrôle de l'interverrouillage (électroaimant intégré)

Pour connaître les combinaisons disponibles, consultez le tableau de commande :

- ▶ **2131H** Contact à action dép. 3 0 ⊖ + 1 F
- ▶ **3131H** Contact à action dép. 2 0 ⊖ + 2 F

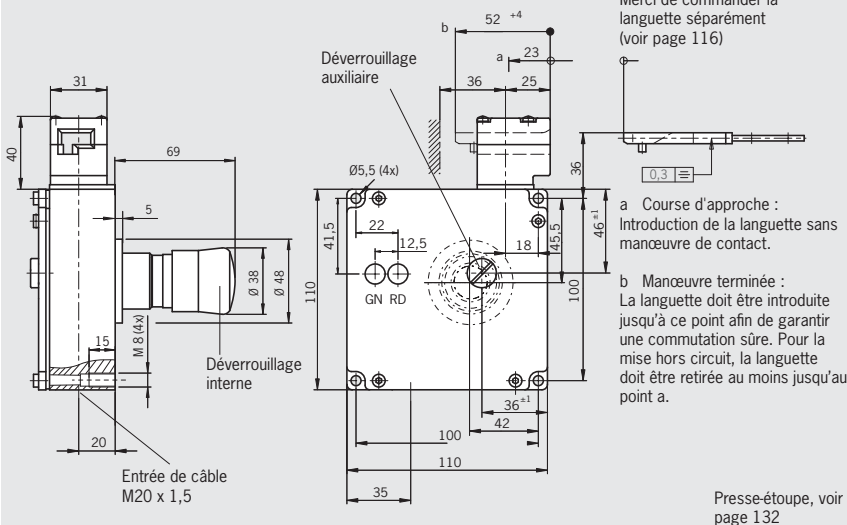
### Tableau de commande

Série	Raccordement	Interverrouillage	Tête	Élément de commutation	Version	Couvercle noir	
						24 V	110 V
TZ	M20 x 1,5	1 Mécanique	LE à gauche	SK : 2131H, 3 0 ⊖ + 1 F ÜK : 3131H, 2 0 ⊕ + 2 F	C2082 Déverrouillage interne (bouton-poussoir)	096487 TZ1LE024MVAB-C2082	095992 TZ1LE110MVAB-C2082
			RE à droite	SK : 2131H, 3 0 ⊖ + 1 F ÜK : 3131H, 2 0 ⊕ + 2 F	C2082 Déverrouillage interne (bouton-poussoir)	096488 TZ1RE024MVAB-C2082	095103 TZ1RE110MVAB-C2082

### Entrée de câble M20 x 1,5

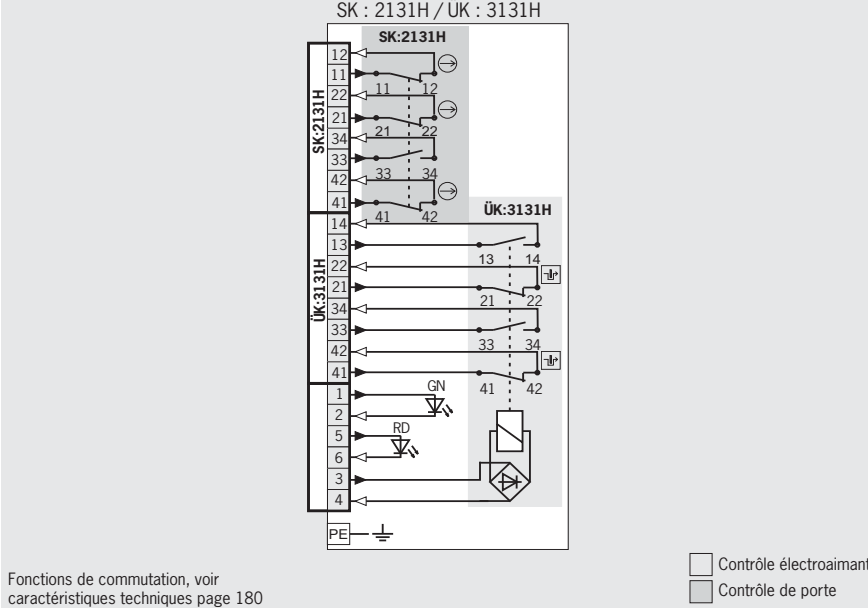
### Dimensions

Tête à gauche : image symétrique



### Repérage des bornes

Langue insérée et verrouillée

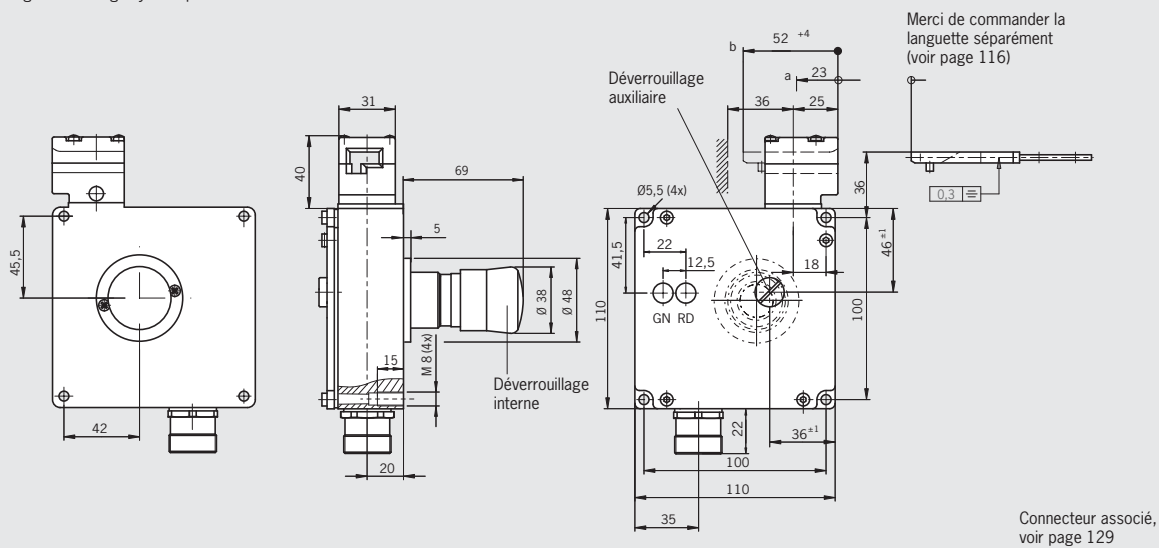


# Interrupteurs de sécurité de type 2, boîtier métallique **EUCHNER**



## Connecteur M23 (RC18) 18 broches + PE

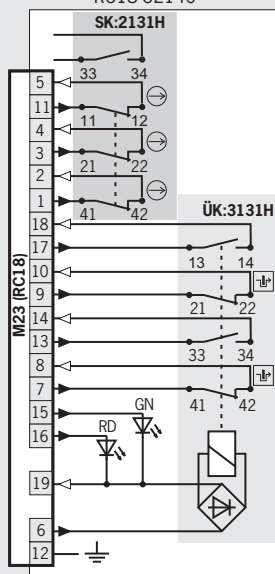
**Dimensions** Tête à gauche : image symétrique



## Repérage des bornes

Languette insérée et verrouillée

SK : 2131H / ÜK : 3131H  
RC18-C2140



Fonctions de commutation, voir caractéristiques techniques page 180

## Tableau de commande

Série	Raccordement	Interverrouillage	Tête	Élément de commutation	Version	Couvercle noir 24 V
TZ	M23 (RC18) Connecteur	1 Mécanique	LE à gauche	SK : 2131H, 3 0 ⊕ + 1 F ÜK : 3131H, 2 0 ⊕ + 2 F	C2140 Déverrouillage interne (bouton à clé)	<b>098297</b> TZ1LE024RC18VAB-C2140
			RE à droite	SK : 2131H, 3 0 ⊕ + 1 F ÜK : 3131H, 2 0 ⊕ + 2 F	C2140 Déverrouillage interne (bouton à clé)	<b>098298</b> TZ1RE024RC18VAB-C2140

Caractéristiques techniques, voir page 163



# Interrupteurs de sécurité de type 2, boîtier métallique EUCHNER

## Interrupteur de sécurité TZ avec interverrouillage et contrôle de verrouillage



- ▶ Déverrouillage auxiliaire sur la face avant
- ▶ Déverrouillage interne sur la face arrière avec bouton-poussoir
- ▶ Deux indications par LED, rouge et vert
- ▶ Connecteur en option
- ▶ Tête d'actionnement montée à gauche ou à droite



### Direction d'attaque



Horizontale  
Réglable par pas de 90°.

### Déverrouillage auxiliaire

Permet de débloquer l'interverrouillage à l'aide d'un outil. Vous pouvez utiliser un plomb afin de protéger le système contre toute manipulation non conforme. Kit de plombage et outillage fournis (prémonté pour les versions avec connecteurs)

### Déverrouillage interne

Permet, en cas de danger, de débloquer l'interverrouillage sans outillage complémentaire depuis la zone de danger.

### Tension de service de l'électroaimant et indication de fonctionnement par LED

Liste des tensions proposées :

- ▶ 24 V AC/DC -15 %, +10 %

### Modes d'interverrouillage

**TZ1** Verrouillage hors tension, interverrouillage mécanique. Déverrouillage par application de tension au niveau de l'électroaimant.

### Éléments de commutation

(voir également page 14/15)

**SK** Pour le contrôle de la position de la porte/languette

**ÜK** Pour le contrôle de l'interverrouillage (électroaimant intégré)

Pour connaître les combinaisons disponibles, consultez le tableau de commande :

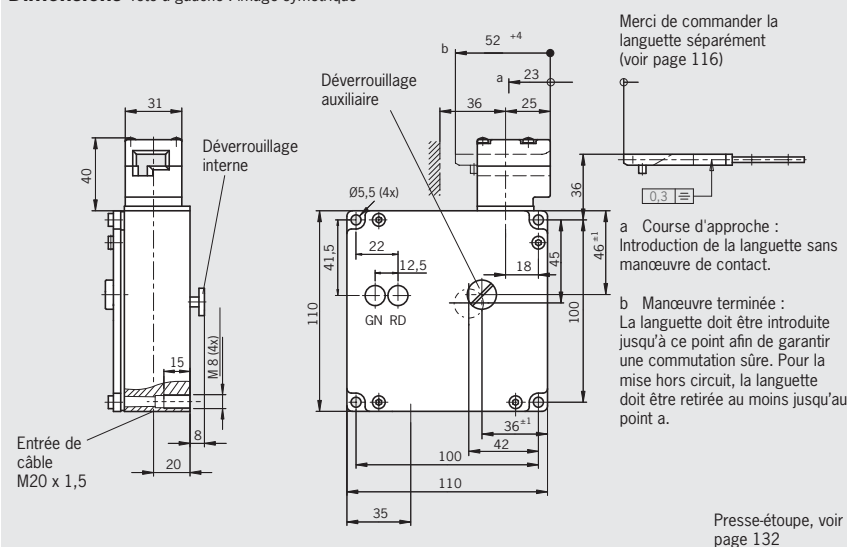
- ▶ **528H** Contact à action dép. 1 0 ⊕ + 1 F
- ▶ **2131H** Contact à action dép. 3 0 ⊕ + 1 F
- ▶ **3131H** Contact à action dép. 2 0 ⊕ + 2 F

### Tableau de commande

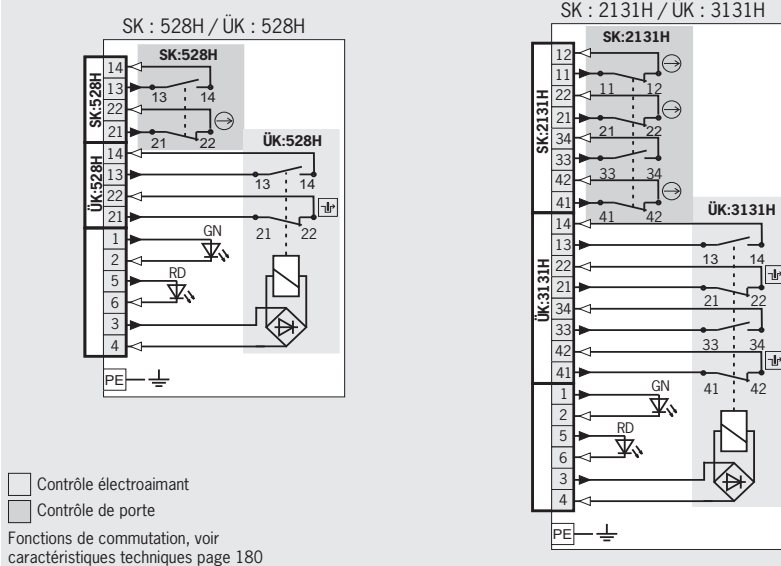
Série	Raccordement	Interverrouillage	Tête	Élément de commutation	Version	Couvercle noir 24 V
TZ	M20 x 1,5	1 Mécanique	LE à gauche	SK : 528H, 1 0 ⊕ + 1 F ÜK : 528H, 1 0 ⊕ + 1 F	<b>C1684</b> Déverrouillage interne (bouton-poussoir)	<b>083170</b> TZ1LE024M-C1684
				SK : 2131H, 3 0 ⊕ + 1 F ÜK : 3131H, 2 0 ⊕ + 2 F	<b>C1684</b> Déverrouillage interne (bouton-poussoir)	<b>084820</b> TZ1LE024MVAB-C1684
			RE à droite	SK : 528H, 1 0 ⊕ + 1 F ÜK : 528H, 1 0 ⊕ + 1 F	<b>C1684</b> Déverrouillage interne (bouton-poussoir)	<b>083171</b> TZ1RE024M-C1684
				SK : 2131H, 3 0 ⊕ + 1 F ÜK : 3131H, 2 0 ⊕ + 2 F	<b>C1684</b> Déverrouillage interne (bouton-poussoir)	<b>088084</b> TZ1RE024MVAB-C1684

### Entrée de câble M20 x 1,5

### Dimensions Tête à gauche : image symétrique



### Repérage des bornes Languette insérée et verrouillée

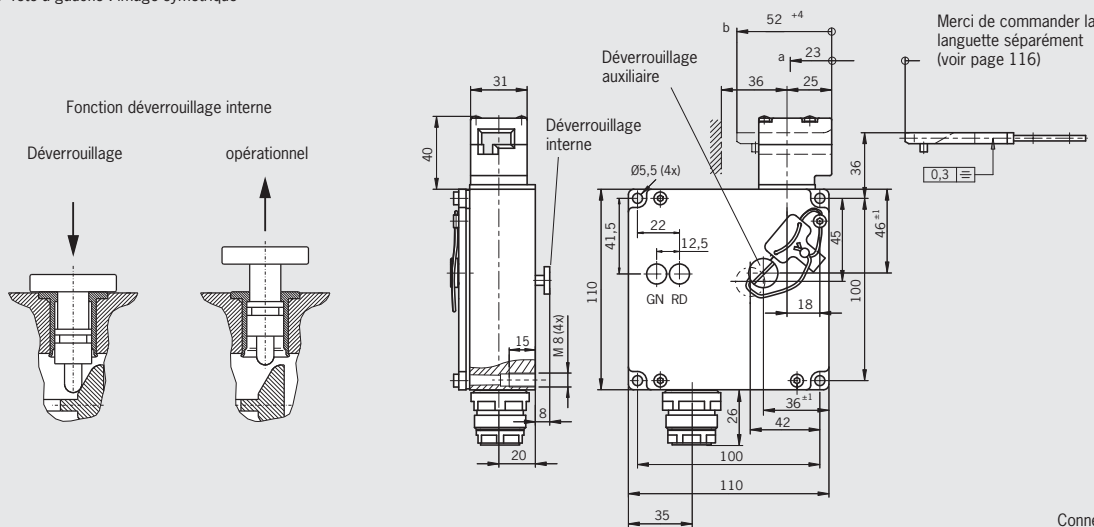


# Interrupteurs de sécurité de type 2, boîtier métallique **EUCHNER**



## Connecteur SR11 11 broches + PE

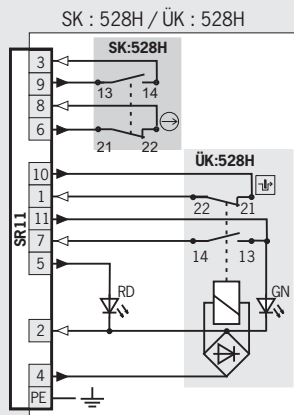
**Dimensions** Tête à gauche : image symétrique



Connecteur associé, voir page 128

## Repérage des bornes

Languette insérée et verrouillée



Fonctions de commutation, voir caractéristiques techniques page 180

- Contrôle électroaimant
- Contrôle de porte

## Tableau de commande

Série	Raccordement	Interverrouillage	Tête	Élément de commutation	Version	Couvercle noir 24 V
TZ	SR11 Connecteur	1 Mécanique	LE à gauche	SK : 528H, 1 0 ⊖ + 1 F ÜK : 528H, 1 0 ⊕ + 1 F	C1684 Déverrouillage interne (bouton-poussoir)	070886 TZ1LE024SR11-C1684
			RE à droite	SK : 528H, 1 0 ⊖ + 1 F ÜK : 528H, 1 0 ⊕ + 1 F	C1684 Déverrouillage interne (bouton-poussoir)	070884 TZ1RE024SR11-C1684



# Interrupteurs de sécurité de type 2, boîtier métallique EUCHNER

## Interrupteur de sécurité TZ avec interverrouillage et contrôle de verrouillage



- ▶ Déverrouillage de secours sur la face avant avec sélecteur
- ▶ Déverrouillage interne sur la face arrière avec bouton-poussoir
- ▶ Plaque de protection pour la tête d'interrupteur
- ▶ Deux indications par LED, rouge et vert
- ▶ Tête d'actionnement montée à gauche ou à droite



### Direction d'attaque

Horizontale  
Réglable par pas de 90°.

### Déverrouillage de secours

Permet, en cas de danger, de débloquer l'interverrouillage sans outillage complémentaire. La désactivation du dispositif de verrouillage ainsi que le rétablissement de l'état de service nécessitent une action manuelle. Vous pouvez utiliser un plomb afin de protéger le système contre toute manipulation non conforme. Kit de plombage et outillage fournis (prémonté pour les versions avec connecteurs)

### Déverrouillage interne

Permet, en cas de danger, de débloquer l'interverrouillage sans outillage complémentaire depuis la zone de danger.

### Plaque de protection pour la tête d'interrupteur

Permet de minimiser les manipulations non conformes de l'interrupteur.

### Tension de service de l'électroaimant et indication de fonctionnement par LED

La tension suivante est proposée :  
▶ 24 V AC/DC -15 %, +10 %

### Modes d'interverrouillage

**TZ1** Verrouillage hors tension, interverrouillage mécanique. Déverrouillage par application de tension au niveau de l'électroaimant.

### Éléments de commutation

(voir également page 14/15)

**SK** Pour le contrôle de la position de la porte/languette

**ÜK** Pour le contrôle de l'interverrouillage (électroaimant intégré)

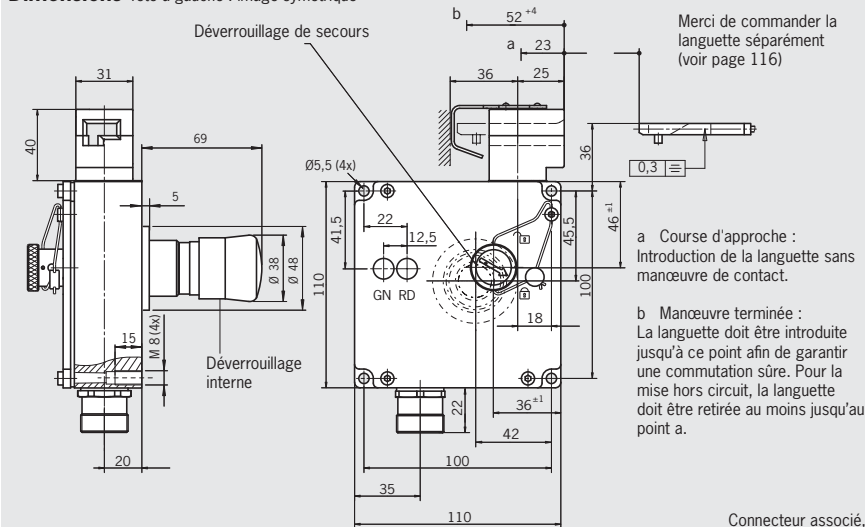
Pour connaître les combinaisons disponibles, consultez le tableau de commande :

- ▶ **2131H** Contact à action dép. 3 0 ⊖ + 1 F
- ▶ **3131H** Contact à action dép. 2 0 ⊖ + 2 F

### Connecteur M23 (RC18)

18 broches + PE

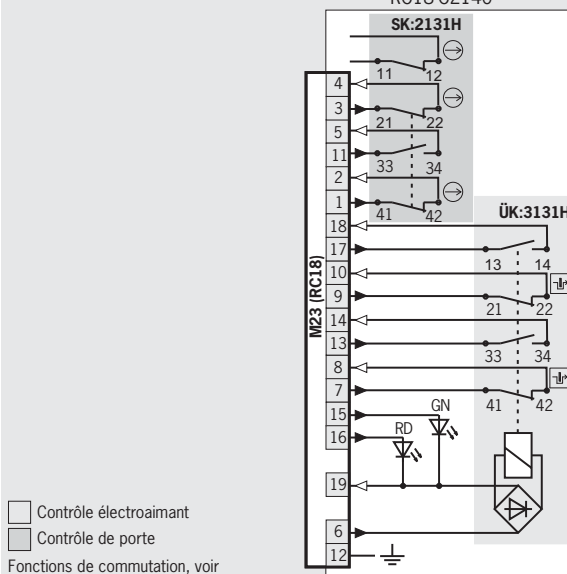
### Dimensions



Connecteur associé, voir page 129

### Repérage des bornes

Languette insérée et verrouillée  
SK : 2131H / ÜK : 3131H  
RC18-C2140



### Tableau de commande

Série	Raccordement	Interverrouillage	Tête	Élément de commutation	Version	Couvercle noir 24 V
TZ	M23 (RC18) Connecteur	1 Mécanique	LE à gauche	SK : 2131H, 3 0 ⊖ + 1 F ÜK : 3131H, 2 0 ⊖ + 2 F	Déverrouillage de secours (sélecteur), déverrouillage interne (sélecteur), avec plaque de protection	<b>097347</b> TZ1LE024RC18VAB-C2123
			RE à droite	SK : 2131H, 3 0 ⊖ + 1 F ÜK : 3131H, 2 0 ⊖ + 2 F	Déverrouillage de secours (sélecteur), déverrouillage interne (sélecteur), avec plaque de protection	<b>097348</b> TZ1RE024RC18VAB-C2123

# Interrupteurs de sécurité de type 2, boîtier métallique EUCHNER

## Interrupteur de sécurité TZ avec interverrouillage et contrôle de verrouillage



- ▶ Sans déverrouillage auxiliaire
- ▶ Plaque de protection pour la tête d'interrupteur en option
- ▶ Deux indications par LED, rouge et vert
- ▶ Connecteur en option
- ▶ Tête d'actionnement montée à gauche ou à droite



### Direction d'attaque

Horizontale  
Réglable par pas de 90°.

### Plaque de protection pour la tête d'interrupteur

Permet de minimiser les manipulations non conformes de l'interrupteur.

### Tension de service de l'électroaimant et indication de fonctionnement par LED

Liste des tensions proposées :  
▶ 24 V AC/DC -15 %, +10 %

### Modes d'interverrouillage

**TZ1** Verrouillage hors tension, interverrouillage mécanique. Déverrouillage par application de tension au niveau de l'électroaimant.

### Éléments de commutation

(voir également page 14/15)

**SK** Pour le contrôle de la position de la porte/ languette

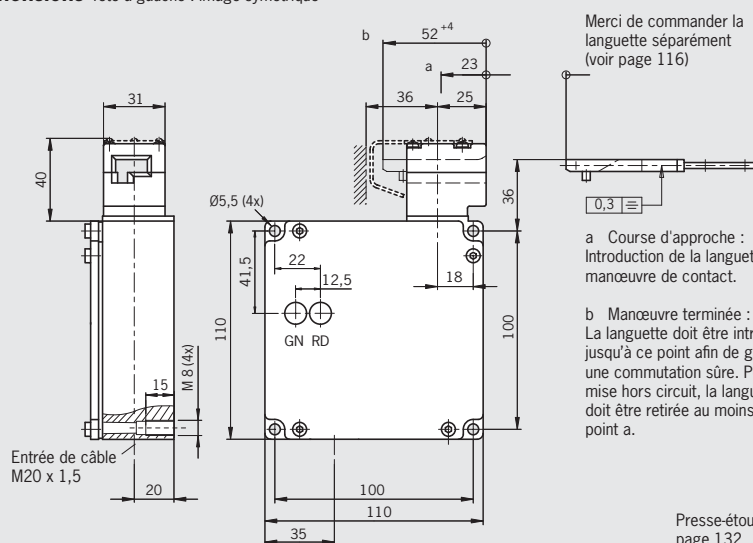
**ÜK** Pour le contrôle de l'interverrouillage (électroaimant intégré)

Pour connaître les combinaisons disponibles, consultez le tableau de commande :

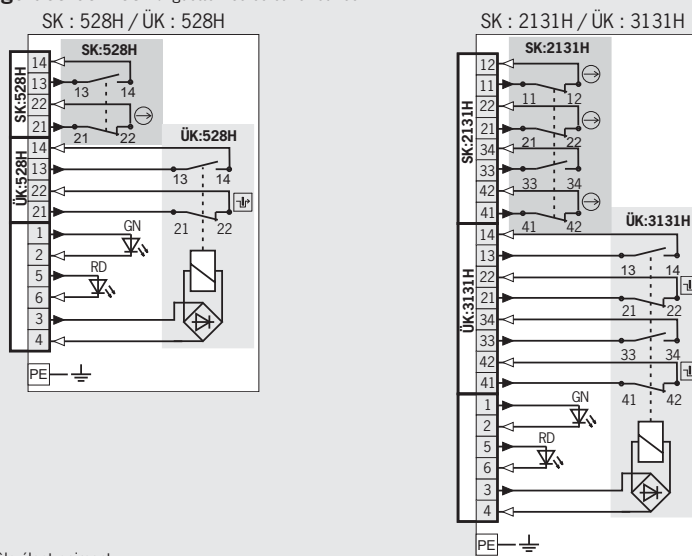
- ▶ **528H** Contact à action dép. 1 O ⊕ + 1 F
- ▶ **2121H** Contact à action dép. 4 O ⊕
- ▶ **2131H** Contact à action dép. 3 O ⊕ + 1 F
- ▶ **3131H** Contact à action dép. 2 O ⊕ + 2 F

### Entrée de câble M20 x 1,5

### Dimensions Tête à gauche : image symétrique



### Repérage des bornes Languette insérée et verrouillée



Contrôle électroaimant  
 Contrôle de porte  
Fonctions de commutation, voir caractéristiques techniques page 180

### Tableau de commande

Série	Raccordement	Interverrouillage	Tête	Élément de commutation	Version	Couvercle noir 24 V
TZ	M20 x 1,5	1 Mécanique	LE à gauche	SK : 528H, 1 O ⊕ + 1 F ÜK : 528H, 1 O ⊕ + 1 F	Sans déverrouillage auxiliaire, avec plaque de protection	<b>083246</b> TZ1LE024M-C1623
				SK : 2131H, 3 O ⊕ + 1 F ÜK : 3131H, 2 O ⊕ + 2 F	Sans déverrouillage auxiliaire, avec plaque de protection	<b>085170</b> TZ1LE024MVAB-C1623
				SK : 2131H, 3 O ⊕ + 1 F ÜK : 3131H, 2 O ⊕ + 2 F	Sans déverrouillage auxiliaire	<b>096052</b> TZ1LE024MVAB-RC2100
			RE à droite	SK : 528H, 1 O ⊕ + 1 F ÜK : 528H, 1 O ⊕ + 1 F	Sans déverrouillage auxiliaire, avec plaque de protection	<b>083247</b> TZ1RE024M-C1623
				SK : 2131H, 3 O ⊕ + 1 F ÜK : 3131H, 2 O ⊕ + 2 F	Sans déverrouillage auxiliaire, avec plaque de protection	<b>085171</b> TZ1RE024MVAB-C1623
				SK : 2131H, 3 O ⊕ + 1 F ÜK : 3131H, 2 O ⊕ + 2 F	Sans déverrouillage auxiliaire	<b>096051</b> TZ1RE024MVAB-RC2100

Tournez la page

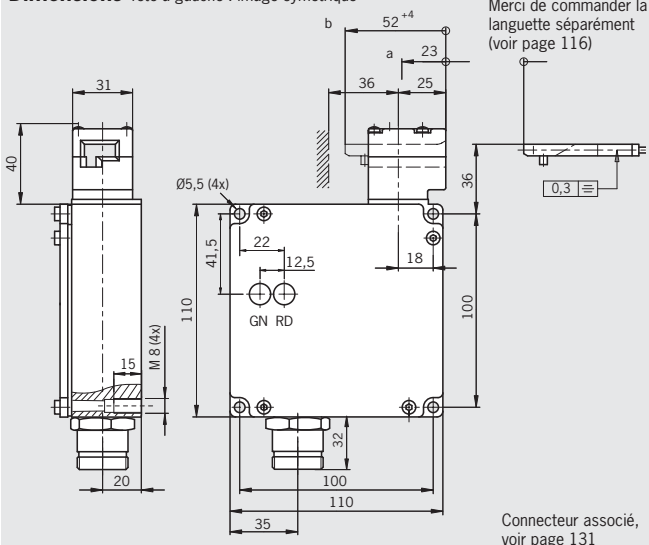
Caractéristiques techniques, voir page 163

# Interrupteurs de sécurité de type 2, boîtier métallique **EUCHNER**



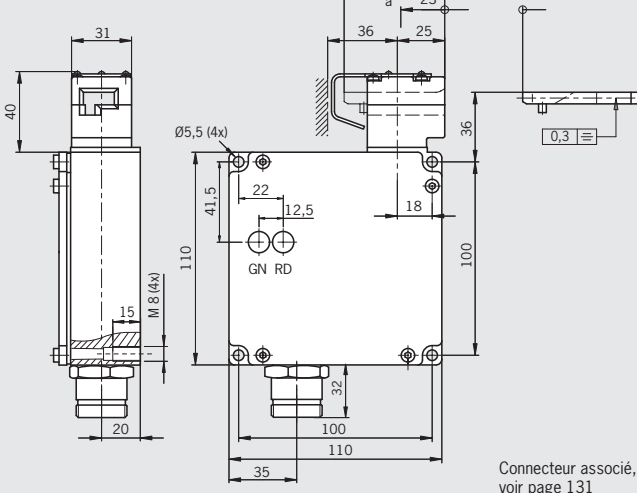
## Connecteur MR10 9 broches + PE

### Dimensions Tête à gauche : image symétrique



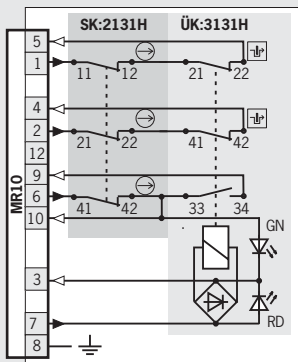
## Connecteur MR12 11 broches + PE

### Dimensions Tête à gauche : image symétrique



### Repérage des bornes Languette insérée et verrouillée

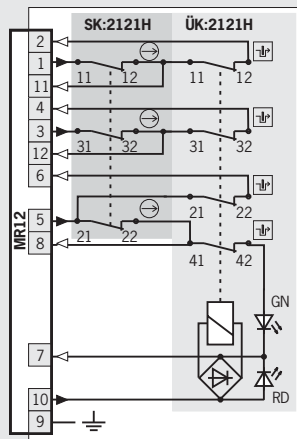
SK : 2131H / ÜK : 3131H  
MR10 VAB-F



Fonctions de commutation, voir caractéristiques techniques page 180

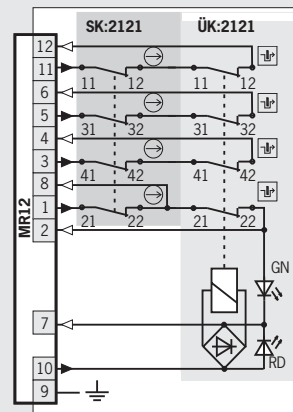
- Contrôle électroaimant
- Contrôle de porte

SK : 2121H / ÜK : 2121H  
C1902



Fonctions de commutation, voir caractéristiques techniques page 180

SK : 2121H / ÜK : 2121H  
RC1971



- Contrôle électroaimant
- Contrôle de porte

### Tableau de commande

Série	Raccordement	Interverrouillage	Tête	Élément de commutation	Version	Couvercle rouge
						24 V
TZ	MR10 Connecteur	1 Mécanique	LE à gauche	SK : 2131H, 3 0 ⊖ ÜK : 3131H, 2 0 ⊕ + 1 F	Sans déverrouillage auxiliaire	<b>095902</b> TZ1LE024MVAB-10C-FW
			RE à droite	SK : 2131H, 3 0 ⊖ ÜK : 3131H, 2 0 ⊕ + 1 F	Sans déverrouillage auxiliaire	<b>095903</b> TZ1RE024MVAB-10C-FW
	MR12 Connecteur	1 Mécanique	LE à gauche	SK : 2121H, 4 0 ⊖ ÜK : 2121H, 4 0 ⊕	Sans déverrouillage auxiliaire, avec plaque de protection	<b>079692</b> TZ1LE024BHA-C1902
					<b>C1971</b> Câblage alternatif, sans déverrouillage auxiliaire, avec plaque de protection	<b>085569</b> TZ1LE024BHAVFG-RC1971
			RE à droite	SK : 2121H, 4 0 ⊖ ÜK : 2121H, 4 0 ⊕	Sans déverrouillage auxiliaire, avec plaque de protection	<b>079693</b> TZ1RE024BHA-C1902
					<b>C1971</b> Câblage alternatif, sans déverrouillage auxiliaire, avec plaque de protection	<b>085570</b> TZ1RE024BHAVFG-RC1971

# Interrupteurs de sécurité de type 2, boîtier métallique



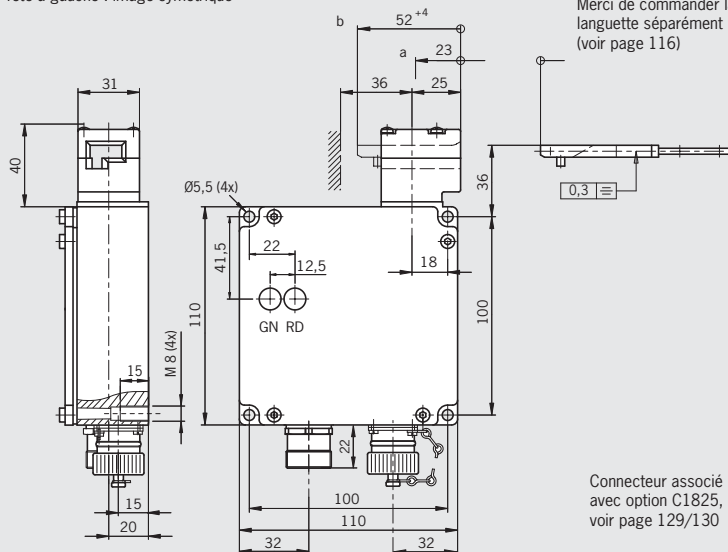
## Interrupteur de sécurité TZ avec interverrouillage et contrôle de verrouillage



- ▶ Sans déverrouillage auxiliaire
- ▶ Deux indications par LED, rouge et vert
- ▶ Connecteur pour le raccordement des interrupteurs
- ▶ Connecteur pour commande d'assentiment
- ▶ Tête d'actionnement montée à gauche ou à droite

**Connecteurs M23 (RC18) et RC12** (commande d'assentiment)  
18 broches + PE / 12 broches

**Dimensions** Tête à gauche : image symétrique



### Direction d'attaque

- Horizontale
- Réglable par pas de 90°.

### Tension de service de l'électroaimant et indication de fonctionnement par LED

La tension suivante est proposée :

- ▶ 24 V AC/DC -15 %, +10 %

### Modes d'interverrouillage

**TZ1** Verrouillage hors tension, interverrouillage mécanique. Déverrouillage par application de tension au niveau de l'électroaimant.

**TZ2** Verrouillage sous tension, interverrouillage par application de tension au niveau de l'électroaimant. Déverrouillage mécanique.

### Éléments de commutation

(voir également page 14/15)

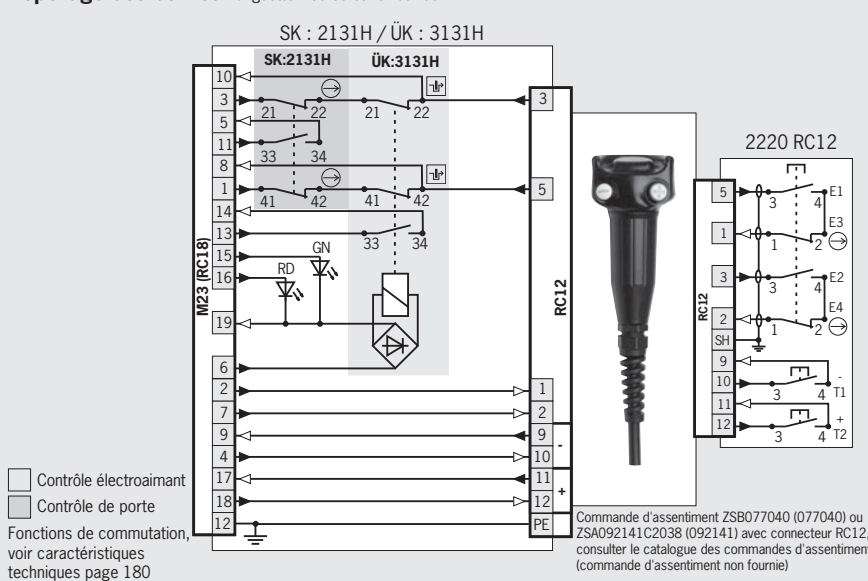
**SK** Pour le contrôle de la position de la porte/languette

**ÜK** Pour le contrôle de l'interverrouillage (électroaimant intégré)

Pour connaître les combinaisons disponibles, consultez le tableau de commande :

- ▶ **2131H** Contact à action dép. 3 0 ⊕ + 1 F
- ▶ **3131H** Contact à action dép. 2 0 ⊕ + 2 F

### Repérage des bornes



### Tableau de commande

Série	Raccordement	Commande d'assentiment Raccordement	Interverrouillage	Tête	Élément de commutation	Version	Couvercle noir
							24 V
TZ	M23 (RC18) <sup>1)</sup> Connecteur	Commande d'assentiment Connecteur RC12	1 Mécanique	LE à gauche	SK : <b>2131H</b> , 3 0 ⊕ + 1 F ÜK : <b>3131H</b> , 2 0 ⊕ + 2 F	Sans déverrouillage auxiliaire	<b>091062</b> TZ1LE024RC18VAB-C1803
				RE à droite	SK : <b>2131H</b> , 3 0 ⊕ + 1 F ÜK : <b>3131H</b> , 2 0 ⊕ + 2 F	Sans déverrouillage auxiliaire	<b>091063</b> TZ1RE024RC18VAB-C1803
			2 Électrique	LE à gauche	SK : <b>2131H</b> , 3 0 ⊕ + 1 F ÜK : <b>3131H</b> , 2 0 ⊕ + 2 F	Sans déverrouillage auxiliaire	<b>075955</b> TZ2LE024RC18VAB-C1803
				RE à droite	SK : <b>2131H</b> , 3 0 ⊕ + 1 F ÜK : <b>3131H</b> , 2 0 ⊕ + 2 F	Sans déverrouillage auxiliaire	<b>077149</b> TZ2RE024RC18VAB-C1803

1) **important** : utiliser le connecteur associé correspondant avec l'option C1825 !

## **Interrupteurs de sécurité de type 2, boîtier métallique** **EUCHNER**

---

# Interrupteurs de sécurité de type 2, boîtier métallique **EUCHNER**

## Tableau de sélection des interrupteurs de sécurité NX

### Raccordement

**M** Filetage M20x1,5 pour presse-étoupes

### Élément de commutation

**quadruple** 4 0 ⊖ ou 3 0 ⊖ + 1 F ou 2 0 ⊖ + 2 F



Raccordement	Élément de commutation		Page
M	quadruple		
●	●		90

# Interrupteurs de sécurité de type 2, boîtier métallique **EUCHNER**

## Interrupteur de sécurité NX

- ▶ Entrée de câble M20 x 1,5
- ▶ Indication par LED en option



### Direction d'attaque



Horizontale et verticale  
Réglable par pas de 90°

### Indication de fonctionnement par LED (en option)

Une indication de fonctionnement (2 LED, rouge et verte) est proposée pour les tensions suivantes :

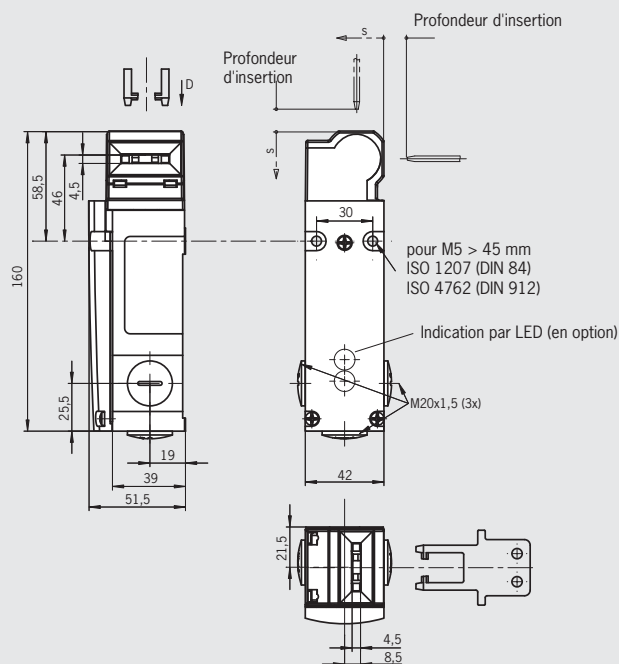
- ▶ DC 24 V +10 %, -15 %

### Éléments de commutation (voir également page 14/15)

- ▶ **2121** Contact à action dép. 4 0 ⊕
- ▶ **2131** Contact à action dép. 3 0 ⊕ + 1 F
- ▶ **3131** Contact à action dép. 2 0 ⊕ + 2 F

### Entrée de câble M20 x 1.5

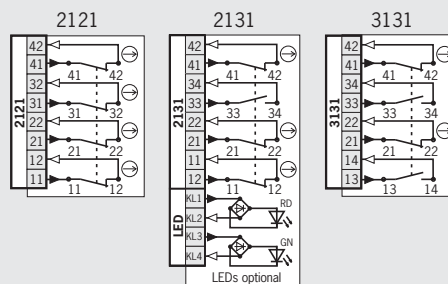
### Dimensions



Merci de commander la languette séparément (voir page 120)

Pressé-étoupe, voir page 132

### Repérage des bornes Languette insérée



### Tableau de commande

Série	Raccordement	Élément de commutation	Version	Code article / Article
NX	1 Entrée de câble 3 x M20 x 1,5	2121 4 0 ⊕		<b>092625</b> NX1-2121A-M
		2131 3 0 ⊕ + 1 F		<b>092624</b> NX1-2131A-M
		2131H 3 0 ⊕ + 1 F	<b>L024</b> Indication par LED DC 24 V	<b>091682</b> NX1-2131AL024-M
		3131 2 0 ⊕ + 2 F		<b>092626</b> NX1-3131A-M

# Interrupteurs de sécurité de type 2, boîtier métallique **EUCHNER**

## Tableau de sélection des interrupteurs de sécurité TX avec interverrouillage et contrôle de verrouillage

Possibilité de déverrouillage, face avant									
HE		Déverrouillage auxiliaire sur la face avant							
Possibilité de déverrouillage, face arrière									
FE		Déverrouillage interne sur la face arrière							
Raccordement									
		M	Filetage M20x1,5 pour presse-étoupes						
		NPT $\frac{1}{2}$ "	Filetage $\frac{1}{2}$ " pour presse-étoupes						
		BH10	Connecteur à 9 broches + PE						
		SR11	Connecteur à 11 broches + PE						
		M23 (RC18)	Connecteur à 18 broches + PE						
		M12	Connecteur à 5 broches						
Élément de commutation									
		20 ⊕ / 1 F + 1 0 ou							
		quadruple 20 ⊕ / 1 F + 1 F ou							
		20 ⊕ + 2 0 ⊕							

Déverrouillage manuel		Raccordement						Élément de commutation	Avec version	Page
HE	FE	M	NPT $\frac{1}{2}$ "	BH10	SR11	M23 (RC18)	M12	quadruple		
●		●	●					●		
●				●		●		●		
●		●						●		
●					●	●		●		
●	●	●						●	C1991/C2161	
●	●					●		●	C1991	
●							●	●	C2129	



# Interrupteurs de sécurité de type 2, boîtier métallique **EUCHNER**

## Interrupteur de sécurité TX avec interverrouillage et contrôle de verrouillage



- ▶ Déverrouillage auxiliaire sur la face avant
- ▶ Avec contact d'état de porte
- ▶ Connecteur en option

Entrée de câble M20 x 1,5 / entrée de câble NPT 1/2"



### Direction d'attaque



Horizontale et verticale  
Réglable par pas de 90°

### Déverrouillage auxiliaire

Permet de débloquer l'interverrouillage à l'aide d'un outil. Le déverrouillage auxiliaire doit être scellé pour empêcher toute tentative de manipulation (p. ex. au moyen d'un vernis de protection).

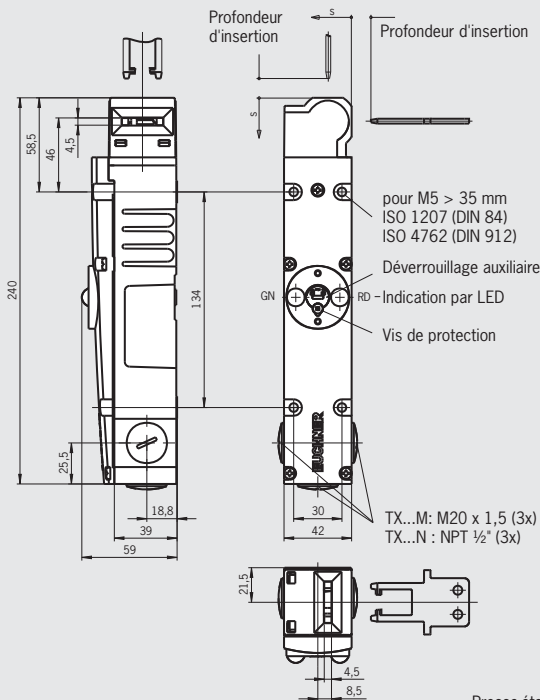
### Tension de service de l'électroaimant

▶ AC/DC 24 V +10 %, -15 %

### Indication de fonctionnement par LED

L'interrupteur dispose d'une indication de fonctionnement (2 LED, rouge et verte). La tension de la LED correspond à la tension de service de l'électroaimant.

### Dimensions



Merci de commander la languette séparément (voir page 120)

Presse-étoupe, voir page 132

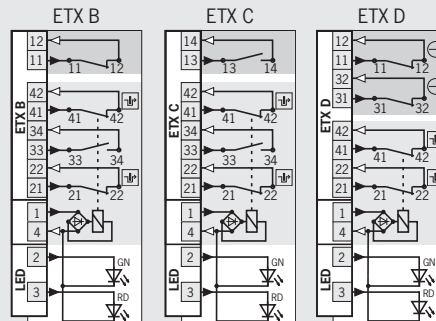
### Modes d'interverrouillage

- TX1** Verrouillage hors tension, interverrouillage mécanique. Déverrouillage par application de tension au niveau de l'électroaimant.
- TX2** Verrouillage sous tension, interverrouillage par application de tension au niveau de l'électroaimant. Déverrouillage mécanique.

### Éléments de commutation (voir également page 15)

- ▶ **ETX B** Contact à action dép. 2 0 ⊖ / 1 F + 1 0 (contact d'état de porte)
- ▶ **ETX C** Contact à action dép. 2 0 ⊖ / 1 F + 1 F (contact d'état de porte)
- ▶ **ETX D** Contact à action dép. 2 0 ⊖ + 2 0 ⊖ (contacts d'état de porte)

### Repérage des bornes Languette insérée et verrouillée



☐ Contrôle électroaimant  
☐ Contrôle de porte

Fonctions de commutation, voir caractéristiques techniques page 185

### Tableau de commande

Série	Raccordement	Interverrouillage	Élément de commutation	Tension de service de l'électroaimant	
				AC/DC 24 V	
TX	M Entrée de câble 3 x M20 x 1,5	1 Mécanique	ETX B 2 0 ⊖ / 1 F + 1 0	<b>082921</b>	TX1B-A024M
			ETX C 2 0 ⊖ / 1 F + 1 F	<b>082922</b>	TX1C-A024M
			ETX D 2 0 ⊖ + 2 0 ⊖	<b>095025</b>	TX1D-A024MC2081
		2 Électrique	ETX B 2 0 ⊖ / 1 F + 1 0	<b>082927</b>	TX2B-A024M
	ETX C 2 0 ⊖ / 1 F + 1 F		<b>082928</b>	TX2C-A024M	
	N Entrée de câble 3 x NPT 1/2"	1 Mécanique	ETX B 2 0 ⊖ / 1 F + 1 0	<b>082944</b>	TX1B-A024N
			ETX C 2 0 ⊖ / 1 F + 1 F	<b>082945</b>	TX1C-A024N
			ETX D 2 0 ⊖ + 2 0 ⊖	<b>095026</b>	TX2D-A024MC2081
2 Électrique		ETX B 2 0 ⊖ / 1 F + 1 0	<b>082946</b>	TX2B-A024N	
ETX C 2 0 ⊖ / 1 F + 1 F	<b>082947</b>	TX2C-A024N			

# Interrupteurs de sécurité de type 2, boîtier métallique

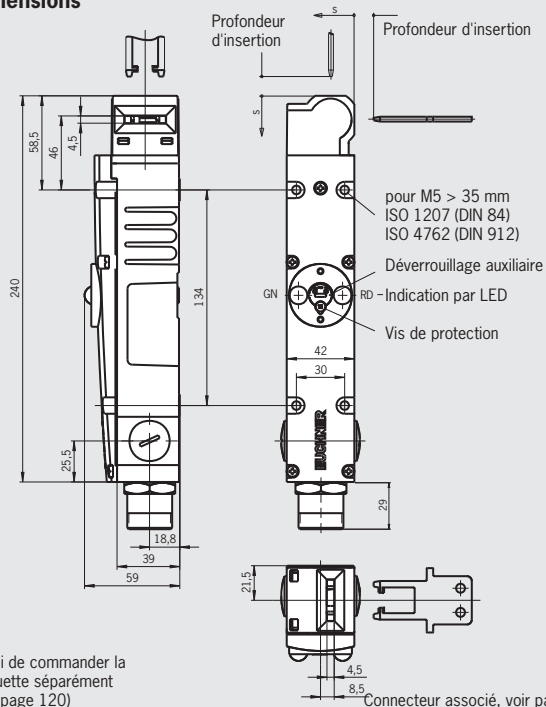
# EUCHNER



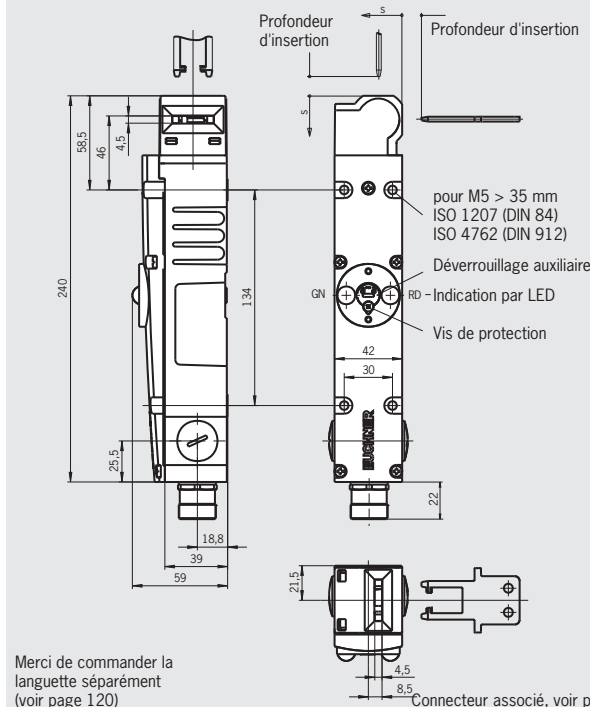
## Connecteur BH10 9 broches + PE

## Connecteur M23 (RC18) 18 broches + PE

### Dimensions

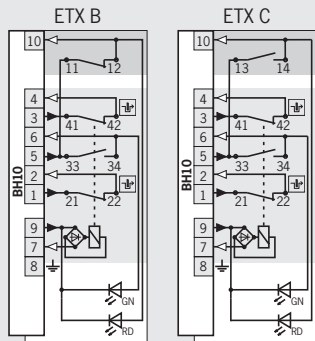


Merci de commander la languette séparément (voir page 120)



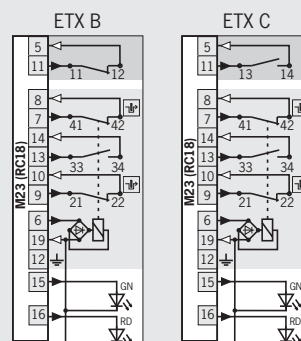
Merci de commander la languette séparément (voir page 120)

### Repérage des bornes



Contrôle électroaimant  
 Contrôle de porte

Fonctions de commutation, voir caractéristiques techniques page 185



Contrôle électroaimant  
 Contrôle de porte

Fonctions de commutation, voir caractéristiques techniques page 185

### Tableau de commande

Série	Raccordement	Interverrouillage	Élément de commutation	Tension de service de l'électroaimant	
				AC/DC	24 V
TX	Connecteur BH10	1 Mécanique	ETX B 2 0 $\overline{1}$ / 1 F + 1 0	085380	TX1B-A024BH10
		2 Électrique	ETX B 2 0 $\overline{1}$ / 1 F + 1 0	085381	TX2B-A024BH10
	Connecteur M23 (RC18)	1 Mécanique	ETX B 2 0 $\overline{1}$ / 1 F + 1 0	082933	TX1B-A024RC18
			ETX C 2 0 $\overline{1}$ / 1 F + 1 F	082934	TX1C-A024RC18
		2 Électrique	ETX B 2 0 $\overline{1}$ / 1 F + 1 0	082939	TX2B-A024RC18
			ETX C 2 0 $\overline{1}$ / 1 F + 1 F	082940	TX2C-A024RC18

# Interrupteurs de sécurité de type 2, boîtier métallique **EUCHNER**

## Interrupteur de sécurité TX avec interverrouillage et contrôle de verrouillage



- ▶ Déverrouillage auxiliaire sur la face avant
- ▶ Déverrouillage sous charge possible
- ▶ Avec contact d'état de porte
- ▶ Connecteur en option

Entrée de câble M20 x 1,5 / entrée de câble NPT 1/2"



### Direction d'attaque



Horizontale et verticale  
Réglable par pas de 90°

### Déverrouillage auxiliaire

Permet de débloquer l'interverrouillage à l'aide d'un outil. Le déverrouillage auxiliaire doit être scellé pour empêcher toute tentative de manipulation (p. ex. au moyen d'un vernis de protection).

### Tension de service de l'électroaimant

- ▶ AC/DC 24 V +10 %, -15 %

### Indication de fonctionnement par LED

L'interrupteur dispose d'une indication de fonctionnement (2 LED, rouge et verte). La tension de la LED correspond à la tension de service de l'électroaimant.

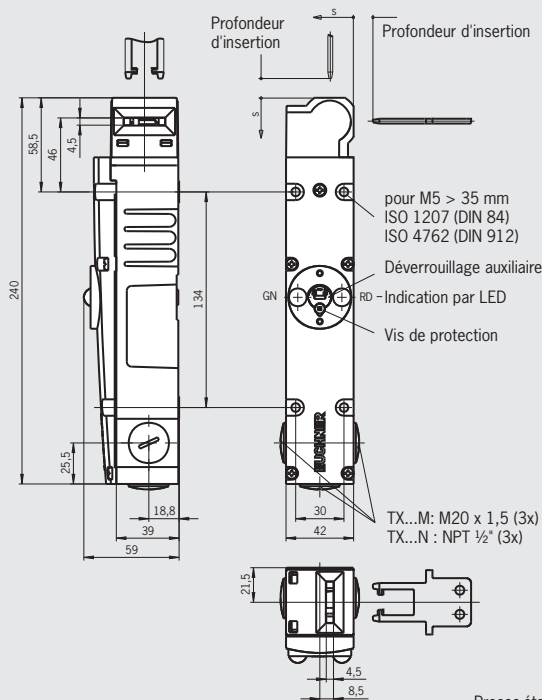
### Modes d'interverrouillage

**TX3** Verrouillage hors tension, interverrouillage mécanique. Déverrouillage par application de tension au niveau de l'électroaimant.  
Déverrouillage sous charge possible.

### Éléments de commutation (voir également page 15)

- ▶ **ETX B** Contact à action dép. 2 O ⊖ / 1 F + 1 O (contact d'état de porte)
- ▶ **ETX C** Contact à action dép. 2 O ⊖ / 1 F + 1 F (contact d'état de porte)

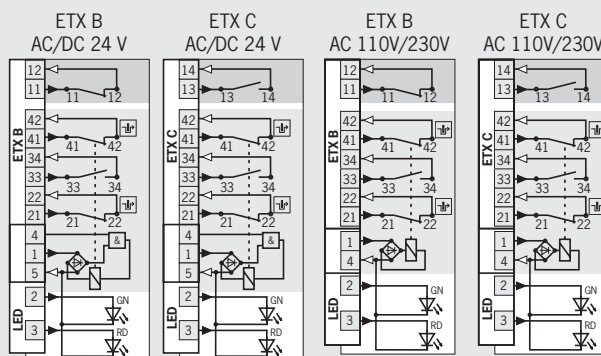
### Dimensions



Merci de commander la languette séparément (voir page 120)

Presse-étoupe, voir page 132

### Repérage des bornes Languette insérée et verrouillée



Fonctions de commutation, voir caractéristiques techniques page 185

### Tableau de commande

Série	Raccordement	Interverrouillage	Élément de commutation	Tension de service de l'électroaimant	
				AC/DC 24 V	
TX	M Entrée de câble 3 x M20 x 1,5	3 Mécanique	ETX B 2 O ⊖ / 1 F + 1 O	082952	TX3B-A024M
			ETX C 2 O ⊖ / 1 F + 1 F	082953	TX3C-A024M

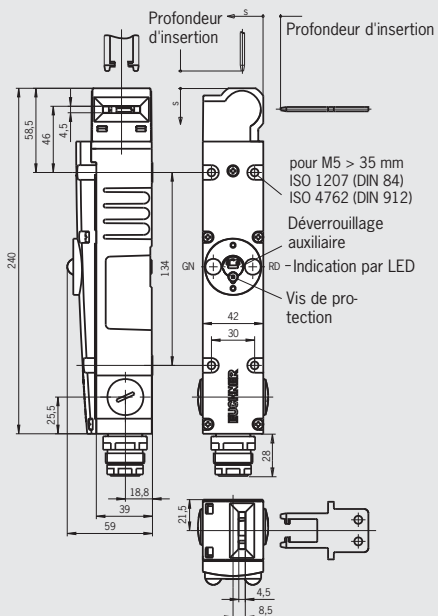
# Interrupteurs de sécurité de type 2, boîtier métallique **EUCHNER**



## Connecteur SR11 11 broches + PE

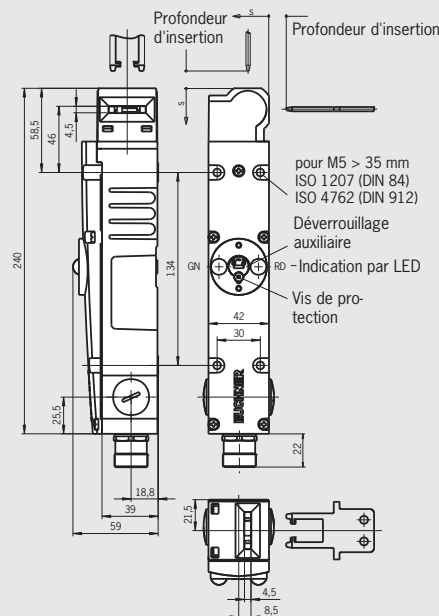
## Connecteur M23 (RC18) 18 broches + PE

### Dimensions



Merci de commander la languette séparément (voir page 120)

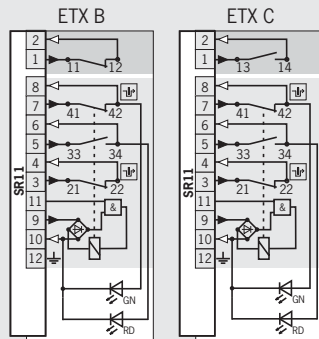
Connecteur associé, voir page 128



Merci de commander la languette séparément (voir page 120)

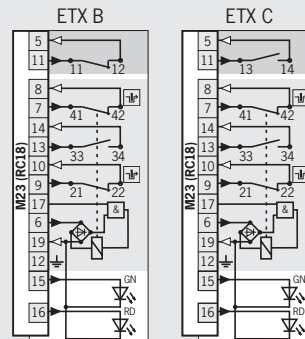
Connecteur associé, voir page 129

### Repérage des bornes Languette insérée et verrouillée



Fonctions de commutation, voir caractéristiques techniques page 185

[ ] Contrôle électroaimant  
[ ] Contrôle de porte



Fonctions de commutation, voir caractéristiques techniques page 185

[ ] Contrôle électroaimant  
[ ] Contrôle de porte

### Tableau de commande

Série	Raccordement	Interverrouillage	Élément de commutation	Tension de service de l'électroaimant	
				AC/DC 24 V	
TX	Connecteur SR11	3 Mécanique	ETX B 2 0  / 1 F + 1 O	-	
			ETX C 2 0  / 1 F + 1 F	085396 TX3C-A024SR11	
	Connecteur M23 (RC18)	3 Mécanique	ETX B 2 0  / 1 F + 1 O	082964 TX3B-A024RC18	
			ETX C 2 0  / 1 F + 1 F	082965 TX3C-A024RC18	

# Interrupteurs de sécurité de type 2, boîtier métallique **EUCHNER**

## Interrupteur de sécurité TX avec interverrouillage et contrôle de verrouillage



- ▶ Déverrouillage interne sur la face arrière
- ▶ Déverrouillage sous charge possible (seulement sur la version TX3)
- ▶ Avec contact d'état de porte
- ▶ Connecteur en option

Entrée de câble M20 x 1.5

### Direction d'attaque



Horizontale et verticale  
Réglable par pas de 90°

### Déverrouillage interne

Permet, en cas de danger, de débloquer l'interverrouillage sans outillage complémentaire depuis la zone de danger. Avec repérage des positions verrouillée/déverrouillée.

### Tension de service de l'électroaimant

▶ AC/DC 24 V +10 %, -15 %

### Indication de fonctionnement par LED

L'interrupteur dispose d'une indication de fonctionnement (2 LED, rouge et verte). La tension de la LED correspond à la tension de service de l'électroaimant.

### Modes d'interverrouillage

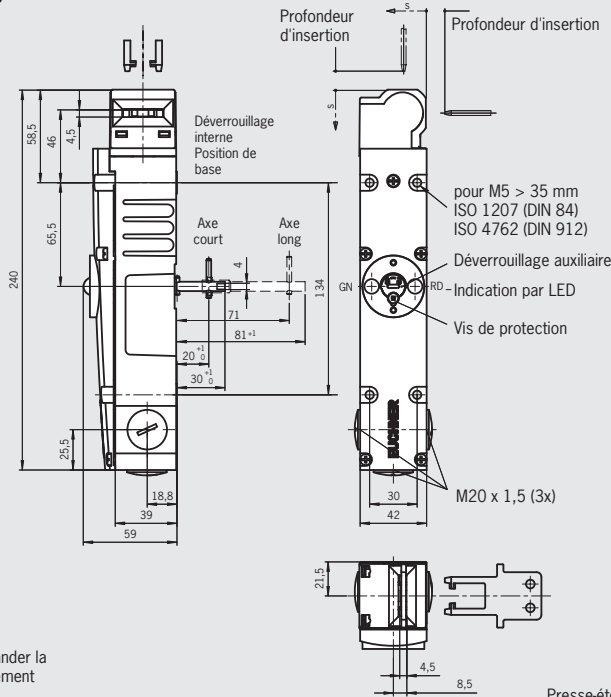
**TX1** Verrouillage hors tension, interverrouillage mécanique. Déverrouillage par application de tension au niveau de l'électroaimant.

**TX3** Verrouillage hors tension, interverrouillage mécanique. Déverrouillage par application de tension au niveau de l'électroaimant. Déverrouillage sous charge possible.

### Éléments de commutation (voir également page 15)

- ▶ **ETX B** Contact à action dép. 2 0 ⊕ / 1 F + 1 0 (contact d'état de porte)
- ▶ **ETX C** Contact à action dép. 2 0 ⊕ / 1 F + 1 F (contact d'état de porte)
- ▶ **ETX D** Contact à action dép. 2 0 ⊕ + 2 0 ⊕ (contacts d'état de porte)

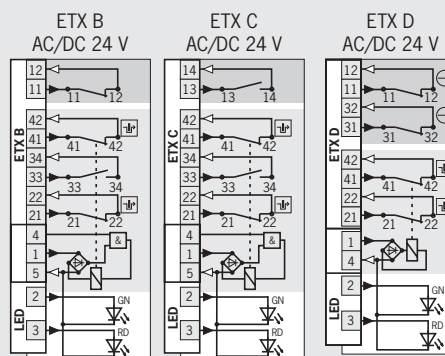
### Dimensions



Merci de commander la languette séparément (voir page 120)

Presse-étoupe, voir page 132

### Repérage des bornes Languette insérée et verrouillée



□ Contrôle électroaimant  
■ Contrôle de porte

Fonctions de commutation, voir caractéristiques techniques page 185

### Tableau de commande

Série	Raccordement	Interverrouillage	Élément de commutation	Version	Tension de service de l'électroaimant	
					AC/DC 24 V	
TX	M Entrée de câble 3 x M20 x 1,5	1 Mécanique	ETX C 2 0 ⊕ / 1 F + 1 F	C2161 Axe long	<b>099489</b> TX1C-A024MC2161	
			ETX D 2 0 ⊕ + 2 0 ⊕	C1991 Axe court	<b>096173</b> TX1D-A024MC1991	
		3 Mécanique	ETX B 2 0 ⊕ / 1 F + 1 0	C1991 Axe court	<b>085391</b> TX3B-A024MC1991	
			ETX C 2 0 ⊕ / 1 F + 1 F	C1991 Axe court C2161 Axe long	<b>093118</b> TX3C-A024MC1991 <b>098946</b> TX3C-A024MC2161	

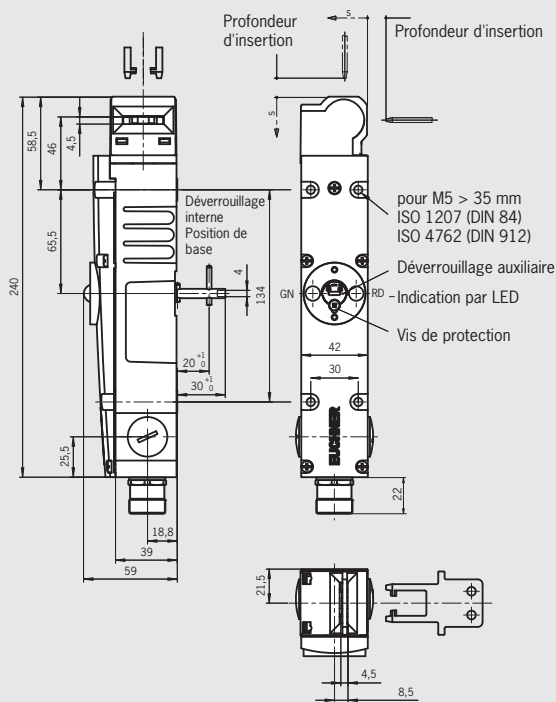
# Interrupteurs de sécurité de type 2, boîtier métallique

# EUCHNER



## Connecteur M23 (RC18) 18 broches + PE

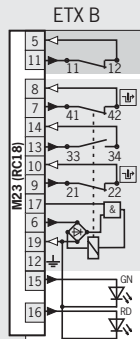
### Dimensions



Merci de commander la languette séparément (voir page 120)

Connecteur associé, voir page 129

### Repérage des bornes Languette insérée et verrouillée



- Contrôle électroaimant
- Contrôle de porte

Fonctions de commutation, voir caractéristiques techniques page 185

### Tableau de commande

Série	Raccordement	Interverrouillage	Élément de commutation	Version	Tension de service de l'électroaimant	
					AC/DC	V
TX	Connecteur M23 (RC18)	3 Mécanique	ETX B 2 O  / 1 F + 1 O	C1991 Axe court	093559	TX3B-A024RC18C1991

Caractéristiques techniques, voir page 163

# Interrupteurs de sécurité de type 2, boîtier métallique **EUCHNER**

## Interrupteur de sécurité TX avec interverrouillage et contrôle de verrouillage



- ▶ Déverrouillage auxiliaire sur la face avant
- ▶ Avec contact d'état de porte
- ▶ Connecteurs séparés pour contrôle d'électroaimant et de porte avec tension de service de l'électroaimant
- ▶ Pour raccordement direct aux entrées et sorties PROFIsafe

**Connecteur M12**  
2 connecteurs, 5 broches

### Direction d'attaque



Horizontale et verticale  
Réglable par pas de 90°

### Déverrouillage auxiliaire

Permet de débloquer l'interverrouillage à l'aide d'un outil. Le déverrouillage auxiliaire doit être scellé pour empêcher toute tentative de manipulation (p. ex. au moyen d'un vernis de protection).

### Tension de service de l'électroaimant

▶ AC/DC 24 V +10 %, -15 %

### Indication de fonctionnement par LED

L'interrupteur dispose d'une indication de fonctionnement (2 LED, rouge et verte). La tension de la LED correspond à la tension de service de l'électroaimant.

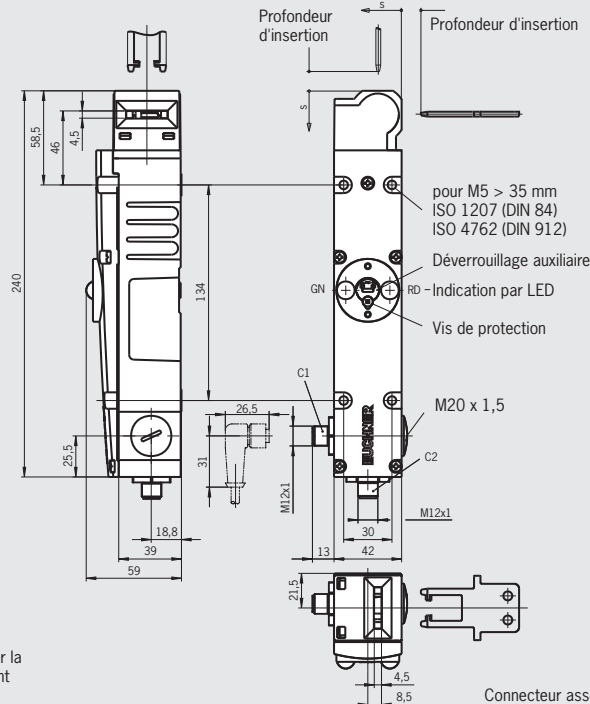
### Modes d'interverrouillage

**TX1** Verrouillage hors tension, interverrouillage mécanique. Déverrouillage par application de tension au niveau de l'électroaimant.

### Éléments de commutation (voir également page 15)

▶ **ETX B** Contact à action dép.  
2 O  $\ominus$  / 1 F + 1 O (contact d'état de porte)

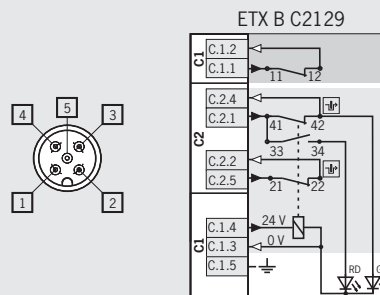
### Dimensions



Merci de commander la languette séparément (voir page 120)

Connecteur associé, voir page 126

### Repérage des bornes Languette insérée et verrouillée



Contrôle électroaimant  
 Contrôle de porte

Fonctions de commutation, voir caractéristiques techniques page 185

### Tableau de commande

Série	Raccordement	Interverrouillage	Élément de commutation	Version	Tension de service de l'électroaimant
					AC/DC 24 V
TX	Connecteur 2 x M12	1 Mécanique	ETX B 2 O $\ominus$ / 1 F + 1 O	C2129	097623 TX1B-A024MC2129

# Interrupteurs de sécurité de type 2, boîtier métallique **EUCHNER**

## Tableau de sélection des interrupteurs de sécurité SGA

Version					
Standard		1 tête d'actionnement en métal			
Raccordement					
M		SR11		M23 (RC18)	
				Filetage M20x1,5 pour presse-étoupes	
				Connecteur à 11 broches + PE	
				Connecteur à 18 broches + PE	
Élément de commutation					
				quadruple	
				3 0 ⊖ + 1 F,	
				4 0 ⊖	
Version Standard	Raccordement			Élément de commutation quadruple	Page
●	M	SR11	M23 (RC18)	●	100
●		●		●	101
●			●	●	102





# Interrupteurs de sécurité de type 2, boîtier métallique **EUCHNER**

## Interrupteur de sécurité SGA

- ▶ Entrée de câble M20 x 1,5
- ▶ Connecteur en option



### Direction d'attaque



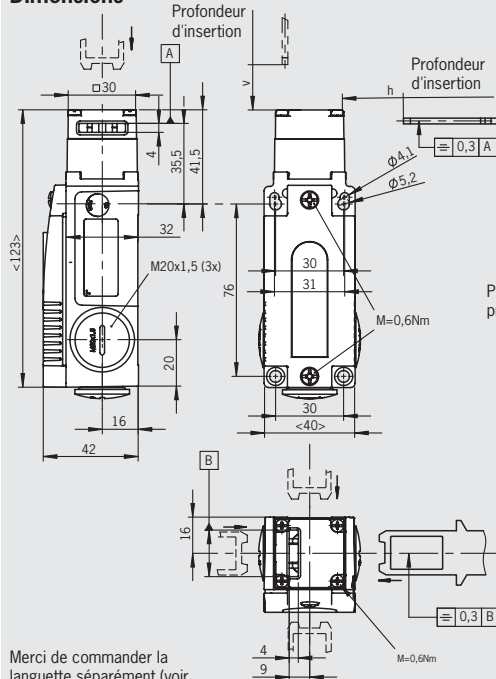
Horizontale et verticale  
Réglable par pas de 90°

### Éléments de commutation (voir également page 14)

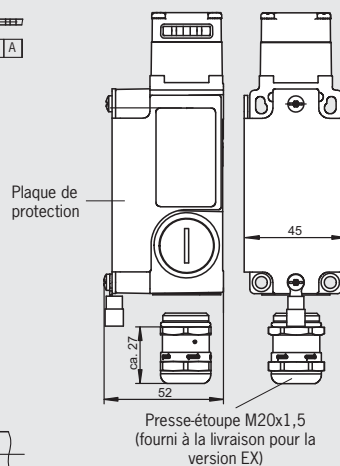
- ▶ **2121H** Contact à action dép. 4 0 ⊖
- ▶ **2131H** Contact à action dép. 3 0 ⊖ + 1 F

### Entrée de câble M20 x 1.5

#### Dimensions



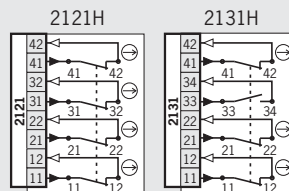
#### Version EX <sup>2)</sup> avec plaque et douille de protection



Merci de commander la languette séparément (voir pages 122-125)

Pressé-étoupe, voir page 132

### Repérage des bornes Languette insérée



### Tableau de commande

Série	Raccordement	Élément de commutation	Version	Code article / Article
SGA	1 Entrée de câble 3 x M20 x 1,5	2121H 4 0 ⊖		103725 SGA1A-2121A-M
		2131H 3 0 ⊖ + 1 F		106307 SGA1A-2131A-M
			ATEX avec presse-étoupe	123460 <sup>1)</sup> SGA1A-2131A-M-EX

1) Ex II 3 G Ex nR IIB T5 Gc / Ex II 3 D Ex tc IIIC T90° Dc X

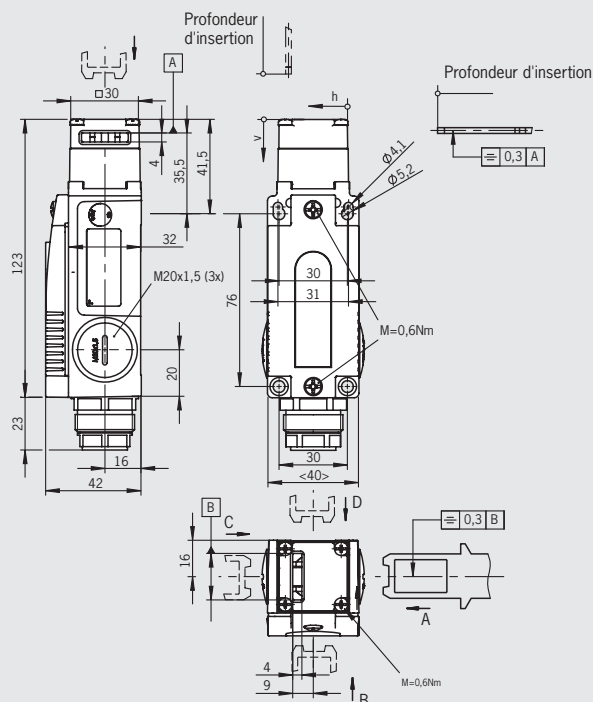
# Interrupteurs de sécurité de type 2, boîtier métallique

# EUCHNER



**Connecteur SR11**  
11 broches + PE

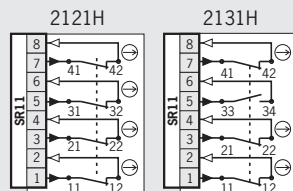
**Dimensions**



Merci de commander la languette séparément (voir pages 122-125)

Connecteur, voir page 128

**Repérage des bornes** Languette insérée



**Tableau de commande**

Série	Raccordement	Élément de commutation	Code article / Article
SGA	2 Connecteur SR11	2121H 4 0	<b>116396</b> SGA2A-2121ASR11
		2131H 3 0 + 1 F	<b>106736</b> SGA2E-2131ASR11

# Interrupteurs de sécurité de type 2, boîtier métallique

# EUCHNER

## Interrupteur de sécurité SGA

- ▶ 2 boutons-poussoirs lumineux
- ▶ Connecteur M23 (RC18)



### Direction d'attaque



Horizontale et verticale  
Réglable par pas de 90°

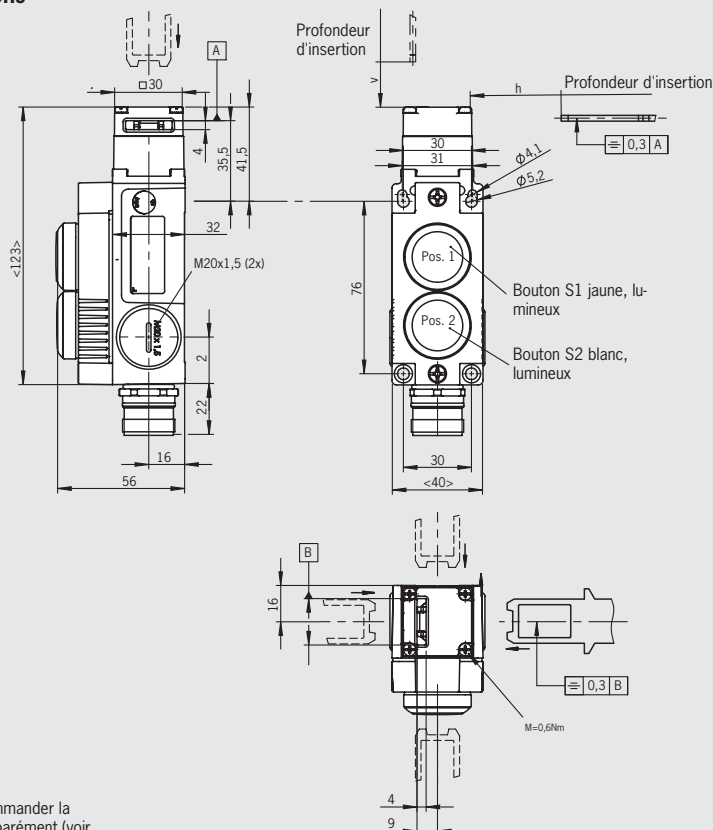
### Éléments de commutation (voir également page 14)

- ▶ **2121H** Contact à action dép. 4 0 ⊖

### Connecteur M23 (RC18)

18 broches + PE

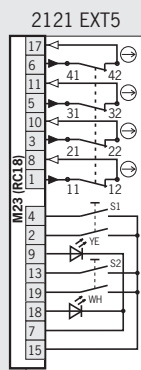
### Dimensions



Merci de commander la languette séparément (voir pages 122-125)

Connecteur, voir page 129

### Repérage des bornes Languette insérée



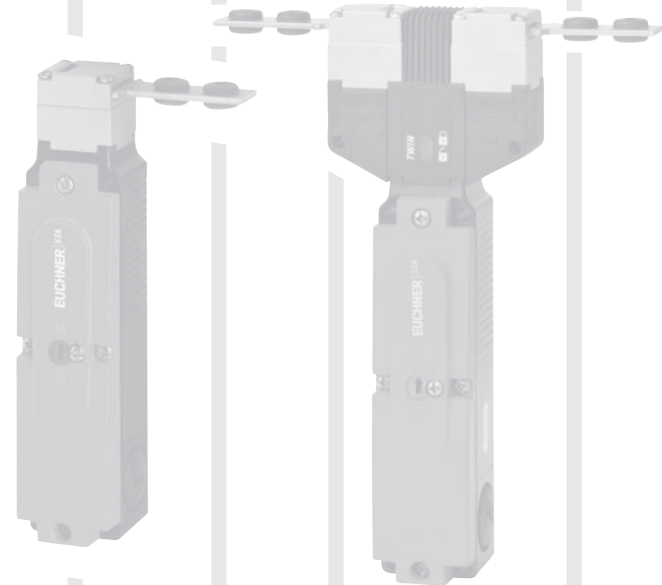
### Tableau de commande

Série	Raccordement	Élément de commutation	Version	Code article / Article
SGA	2 Connecteur M23 (RC18)	2121H 4 0 ⊖	Pos. 1 : Bouton jaune Pos. 2 : Bouton blanc	104012 SGA2A-2121ARC18-EXT5

# Interrupteurs de sécurité de type 2, boîtier métallique **EUCHNER**

## Tableau de sélection des interrupteurs de sécurité STA avec interverrouillage et contrôle de verrouillage

Version		Possibilité de déverrouillage		Contrôle de porte		Raccordement			Page
Standard	TW	HE	FE	STA3/4	STA1/2	M	SR11	M23 (RC18)	
		1 tête d'actionnement en métal				Avec contact d'état de porte			104/105
		TWIN, 2 têtes d'actionnement en métal				Sans contact d'état de porte			
		<b>Possibilité de déverrouillage</b>							
		HE Déverrouillage auxiliaire sur la face avant							
		FE Déverrouillage interne sur la face arrière							
		<b>Contrôle de porte</b>							
									106
									107
									108
									109
									110



# Interrupteurs de sécurité de type 2, boîtier métallique **EUCHNER**

## Interrupteur de sécurité STA avec interverrouillage et contrôle de verrouillage



- ▷ Déverrouillage auxiliaire sur la face avant
- ▷ Avec contact d'état de porte
- ▷ Connecteur en option

Entrée de câble M20 x 1.5



### Direction d'attaque



Horizontale et verticale  
Réglable par pas de 90°

### Déverrouillage auxiliaire

Permet de débloquer l'interverrouillage à l'aide d'un outil. Le déverrouillage auxiliaire est scellé au moyen de vernis pour empêcher toute tentative de manipulation.

### Tension de service de l'électroaimant

- ▷ AC/DC 24 V +10 %, -15 %
- ▷ 230 V AC -15 %, +10 %

### Indication de fonctionnement par LED (en option)

Une indication de fonctionnement (2 LED, rouge et verte) est proposée pour les tensions suivantes :

- ▷ AC/DC 24 V +10 %, -15 %

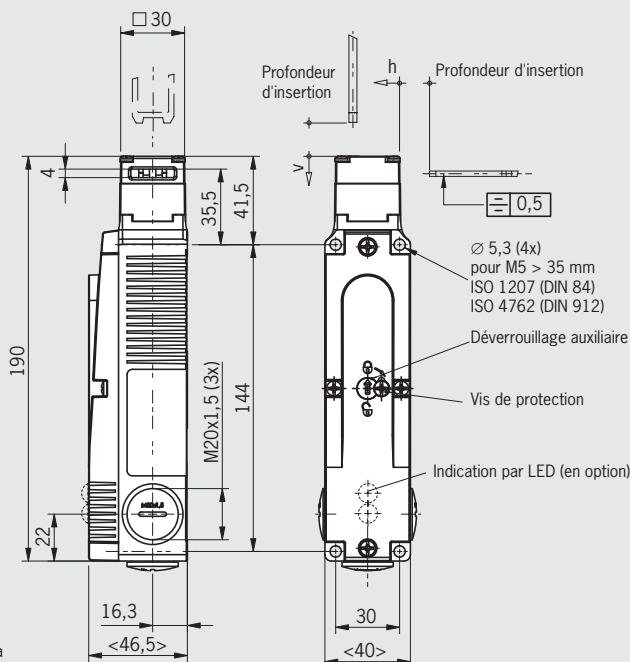
### Modes d'interverrouillage

- STA3** Verrouillage hors tension, interverrouillage mécanique. Déverrouillage par application de tension au niveau de l'électroaimant d'interverrouillage.
- STA4** Verrouillage sous tension, interverrouillage par application de tension au niveau de l'électroaimant d'interverrouillage. Déverrouillage mécanique.

### Éléments de commutation

- ▷ **2131H** Contact à action dép. 2 O ⊕ + 1 F + 1 O (contact d'état de porte)
- ▷ **4121H** Contact à action dép. 2 O ⊕ + 1 O / 1 F (contact d'état de porte)
- ▷ **4131H** Contact à action dép. 2 O ⊕ + 1 F + 1 F (contact d'état de porte)
- ▷ **4141H** Contact à action dép. 2 O ⊕ + 2 O ⊕ (contacts d'état de porte)

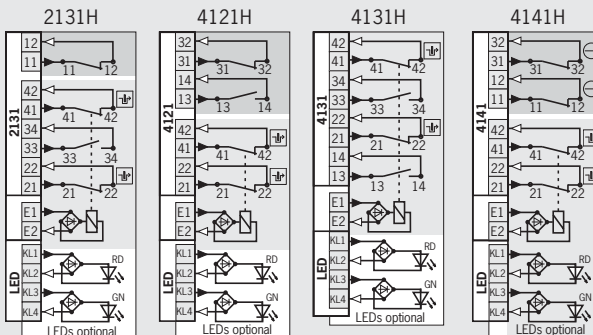
### Dimensions



Merci de commander la languette séparément (voir pages 122-125)

Presse-étoupe, voir page 132

### Repérage des bornes Languette insérée et verrouillée



- Contrôle électroaimant
- Contrôle de porte

Fonctions de commutation, voir caractéristiques techniques page 191

### Tableau de commande

Série	Raccordement	Inter-verrouillage	Élément de commutation	Version	Tension de service de l'électroaimant	
					AC/DC 24 V	AC 230 V
STA	M Entrée de câble 3 x M20 x 1,5	3 Mécanique	2131H 2 O ⊕ + 1 F + 1 O	024L Indication par LED AC/DC 24 V	096938 STA3A-2131A024M	104171 <sup>1)</sup> STA3A-2131A230M
			4121H 2 O ⊕ + 1 O / 1 F		096936 STA3A-4121A024M	-
			4131H 2 O ⊕ + 1 F + 1 F		106535 STA3A-4121A024L024M	-
			4141H 2 O ⊕ + 2 O ⊕		099480 STA3A-4131A024M	-
		4 Électrique	2131H 2 O ⊕ + 1 F + 1 O	024L Indication par LED AC/DC 24 V	099274 STA3A-4141A024M	-
			4121H 2 O ⊕ + 1 O / 1 F		100898 STA3A-4141A024L024M	-
			4131H 2 O ⊕ + 1 F + 1 F		096939 STA4A-2131A024M	-
			4141H 2 O ⊕ + 2 O ⊕		103926 STA4A-2131A024L024M	-
					096937 STA4A-4121A024M	-
					099481 STA4A-4131A024M	-
					109172 STA4A-4141A024M	-

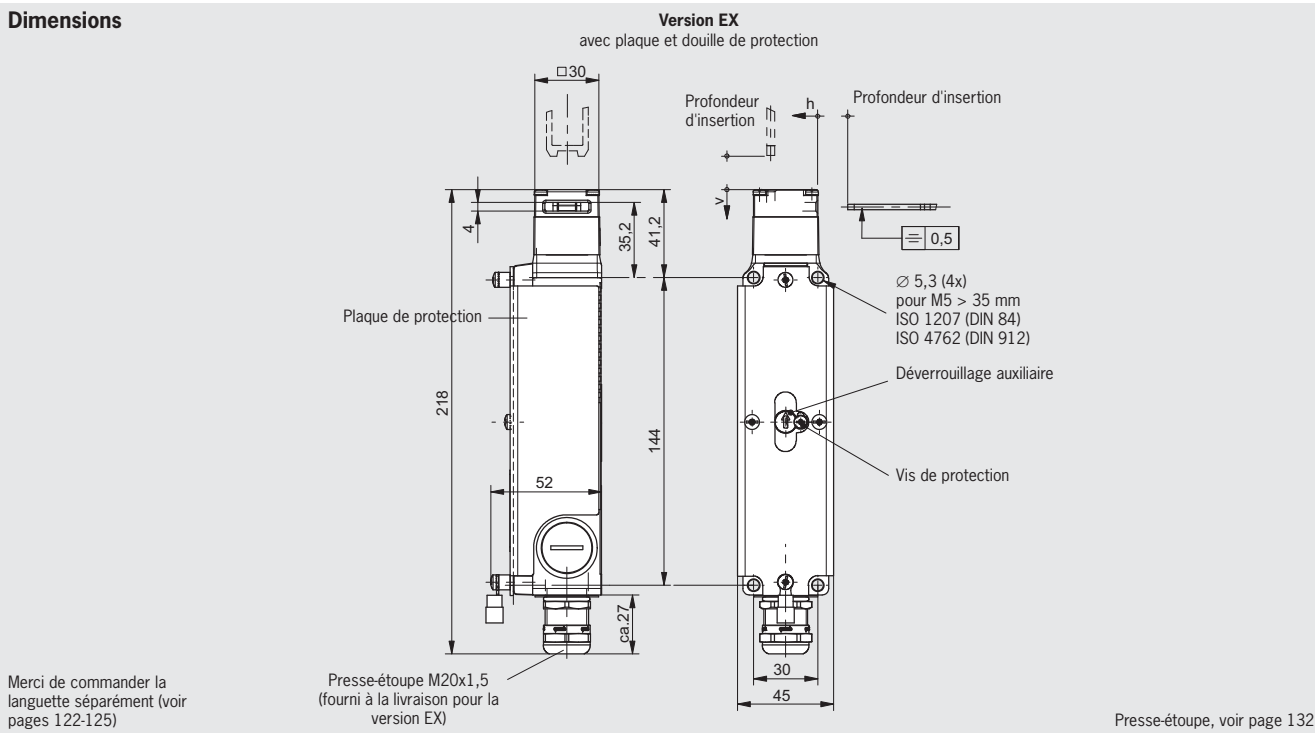
1) Uniquement avec tension de service électroaimant AC/DC 24 V

# Interrupteurs de sécurité de type 2, boîtier métallique **EUCHNER**



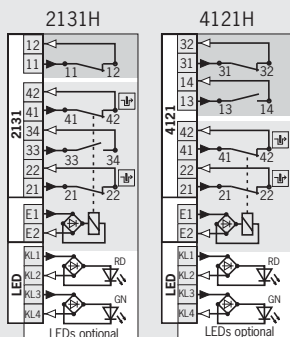
## Entrée de câble M20 x 1.5

### Dimensions



Tournez la page

### Repérage des bornes Languette insérée et verrouillée



- Contrôle électroaimant
- Contrôle de porte

Fonctions de commutation, voir caractéristiques techniques page 191

### Tableau de commande

Série	Raccordement	Inter-verrouillage	Élément de commutation	Version	Tension de service de l'électroaimant	
					AC/DC 24 V	
STA	M Entrée de câble 3 x M20 x 1,5	3 Mécanique	2131H	ATEX	115584	STA3A-2131A024MF-EX
			2 O + 1 F + 1 O	avec presse-étoupe		
		4 Électrique	4121H	ATEX	115586	STA3A-4121A024MF-EX
			2 O + 1 O / 1 F	avec presse-étoupe		
			2131H	ATEX	115585	STA4A-2131A024MF-EX
			4121H	ATEX	123076	STA4A-4121A024MF-EX
			2 O + 1 O / 1 F	avec presse-étoupe		

1) II 3 G Ex nR IIB T4 Gc / II 3 D Ex tc IIIC T110° Dc X

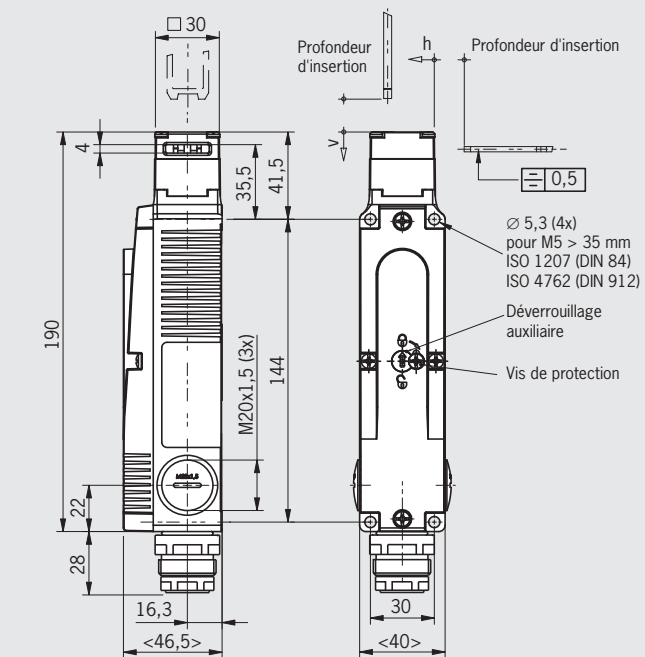
Caractéristiques techniques, voir page 163

# Interrupteurs de sécurité de type 2, boîtier métallique **EUCHNER**



## Connecteur SR11 11 broches + PE

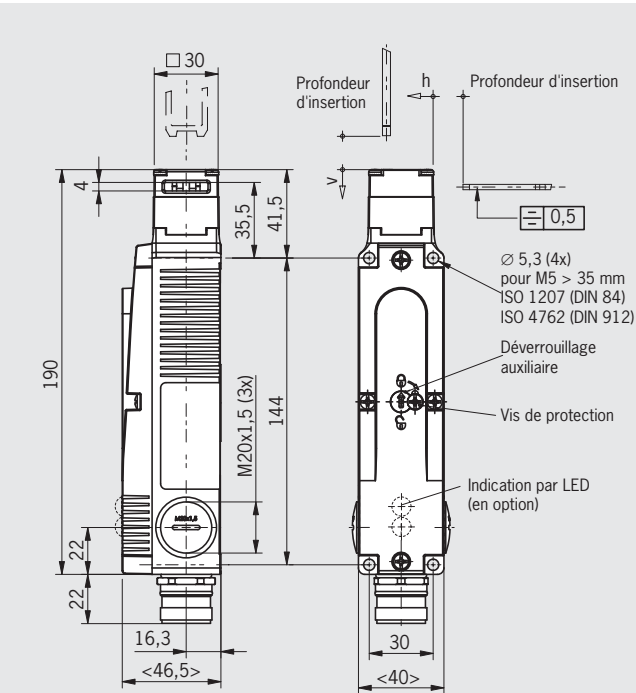
### Dimensions



Merci de commander la languette séparément (voir pages 122-125)

Connecteur, voir page 128

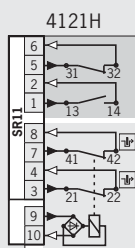
## Connecteur M23 (RC18) 18 broches + PE



Merci de commander la languette séparément (voir pages 122-125)

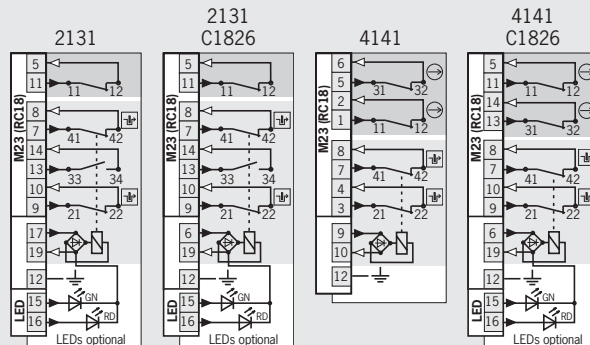
Connecteur, voir page 129

### Repérage des bornes Languette insérée et verrouillée



- Contrôle électroaimant
- Contrôle de porte

Fonctions de commutation, voir caractéristiques techniques page 191



- Contrôle électroaimant
- Contrôle de porte

Fonctions de commutation, voir caractéristiques techniques page 191

### Tableau de commande

Série	Raccordement	Inter-verrouillage	Élément de commutation	Version	Tension de service de l'électroaimant	
					AC/DC 24 V	
STA	SR11 Connecteur	3 Mécanique	4121H 2 O $\overline{+}$ + 1 O / 1 F	024L Indication par LED AC/ DC 24 V	105304 STA3A-4121A024SR11	
					099658 STA3A-2131A024L024RC18	
	M23 (RC18) Connecteur	3 Mécanique	2131H 2 O $\overline{+}$ + 1 F + 1 O	024L Indication par LED AC/ DC 24 V C1826 Câblage spécial	106623 STA3A-2131A024L024RC18C1826	
					100029 STA3A-4141A024RC18	
		4 Électrique	2131H 2 O $\overline{+}$ + 1 F + 1 O	024L Indication par LED AC/ DC 24 V	114416 STA3A-4141A024L024RC18C1826	
					105303 STA4A-2131A024L024RC18	
				024L Indication par LED AC/ DC 24 V	106622 STA4A-2131A024L024RC18C1826	

# Interrupteurs de sécurité de type 2, boîtier métallique **EUCHNER**

## Interrupteur de sécurité STA avec interverrouillage et contrôle de verrouillage



- ▶ Déverrouillage auxiliaire sur la face avant
- ▶ Sans contact d'état de porte
- ▶ Connecteur en option

Entrée de câble M20 x 1.5



### Direction d'attaque



Horizontale et verticale  
Réglable par pas de 90°

### Déverrouillage auxiliaire

Permet de débloquer l'interverrouillage à l'aide d'un outil. Le déverrouillage auxiliaire est scellé au moyen de vernis pour empêcher toute tentative de manipulation.

### Tension de service de l'électroaimant

- ▶ AC/DC 24 V +10 %, -15 %

### Modes d'interverrouillage

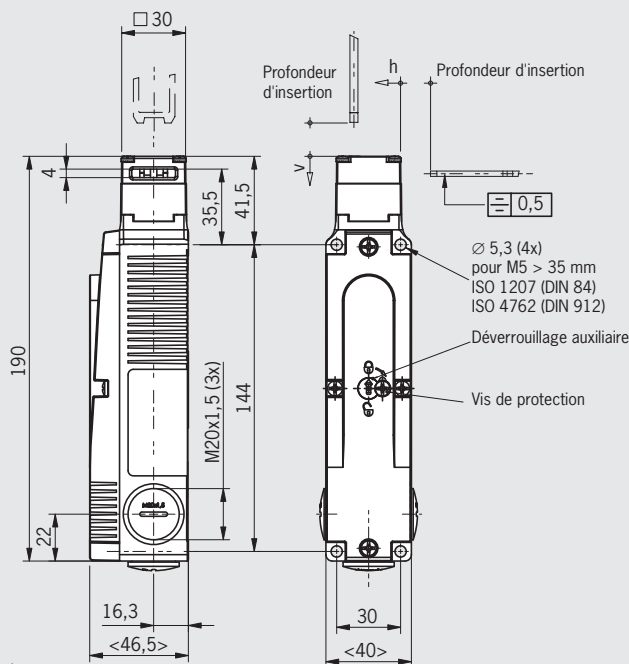
**STA1** Verrouillage hors tension, interverrouillage mécanique. Déverrouillage par application de tension au niveau de l'électroaimant d'interverrouillage.

**STA2** Verrouillage sous tension, interverrouillage par application de tension au niveau de l'électroaimant d'interverrouillage. Déverrouillage mécanique.

### Éléments de commutation

- ▶ **4131H** Contact à action dép. 2 O ⊖ + 2 F

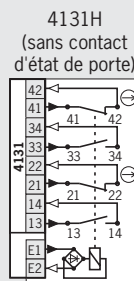
### Dimensions



Merci de commander la languette séparément (voir pages 122-125)

Presse-étoupe, voir page 132

### Repérage des bornes Languette insérée et verrouillée



Fonctions de commutation, voir caractéristiques techniques page 190

### Tableau de commande

Série	Raccordement	Inter-verrouillage	Élément de commutation	Tension de service de l'électroaimant	
				AC/DC	24 V
STA	M Entrée de câble 3 x M20 x 1,5	1 Mécanique	4131H 2 O ⊖ + 2 F	096439	STA1A-4131A024M
		2 Électrique	4131H 2 O ⊖ + 2 F	096935	STA2A-4131A024M

Tournez la page

Caractéristiques techniques, voir page 163



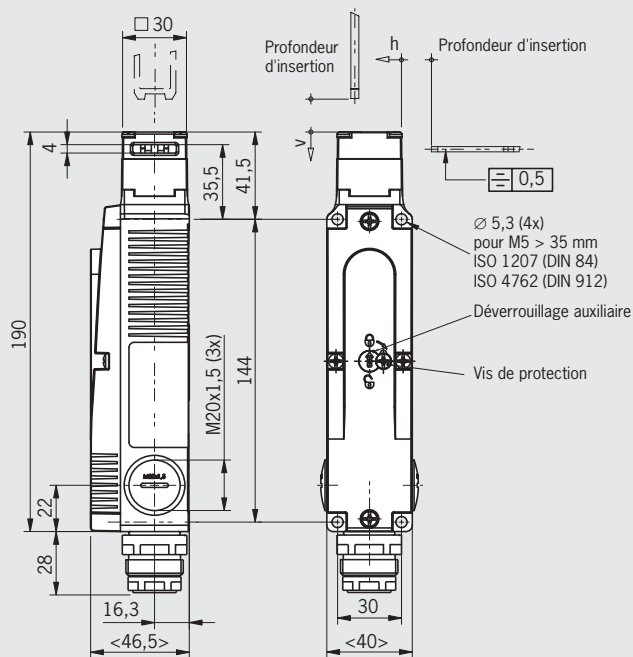
# Interrupteurs de sécurité de type 2, boîtier métallique

# EUCHNER



**Connecteur SR11**  
11 broches + PE

## Dimensions

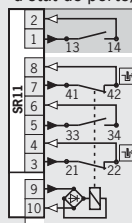


Merci de commander la languette séparément (voir pages 122-125)

Connecteur, voir page 128

## Repérage des bornes Languette insérée et verrouillée

4131H  
(sans contact d'état de porte)



Fonctions de commutation, voir caractéristiques techniques page 190

- Contrôle électroaimant
- Contrôle de porte

## Tableau de commande

Série	Raccordement	Inter- verrouillage	Élément de commutation	Version	Tension de service de l'électroaimant	
					AC/DC 24 V	
STA	SR11 Connecteur	2 Électrique	4131H 2 O  + 2 F		109574	STA2A-4131A024SR11

# Interrupteurs de sécurité de type 2, boîtier métallique **EUCHNER**

## Interrupteur de sécurité STA avec interverrouillage et contrôle de verrouillage



- ▶ Déverrouillage interne depuis la face arrière
- ▶ Avec contact d'état de porte

Entrée de câble M20 x 1.5



### Direction d'attaque



Horizontale et verticale  
Réglable par pas de 90°

### Déverrouillage interne

Permet, en cas de danger, de débloquer l'interverrouillage sans outillage complémentaire depuis la zone de danger. Avec repérage des positions verrouillée/déverrouillée.

### Tension de service de l'électroaimant

- ▶ AC/DC 24 V +10 %, -15 %

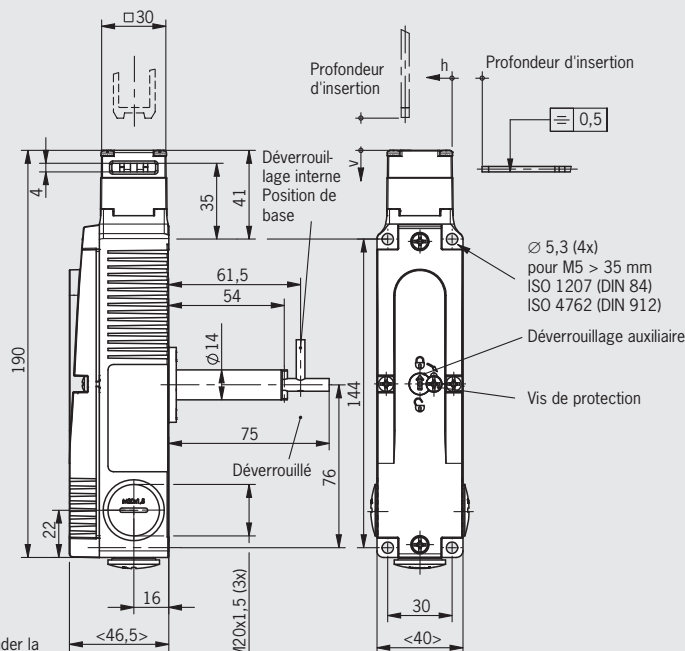
### Modes d'interverrouillage

**STA3** Verrouillage hors tension, interverrouillage mécanique. Déverrouillage par application de tension au niveau de l'électroaimant d'interverrouillage.

### Éléments de commutation

- ▶ **2131H** Contact à action dép. 2 O ⊕ + 1 F + 1 O (contact d'état de porte)

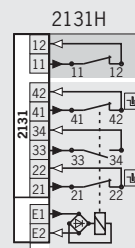
### Dimensions



Merci de commander la languette séparément (voir pages 122-125)

Presse-étoupe, voir page 132

### Repérage des bornes Languette insérée et verrouillée



Fonctions de commutation, voir caractéristiques techniques page 191

### Tableau de commande

Série	Raccordement	Inter-verrouillage	Élément de commutation	Version	Tension de service de l'électroaimant	
					AC/DC	24 V
STA	M Entrée de câble 3 x M20 x 1,5	3 Mécanique	2131H 2 O ⊕ + 1 F + 1 O	C1993 Axe long	103660	STA3A-2131A024MC1993

# Interrupteurs de sécurité de type 2, boîtier métallique **EUCHNER**

## Interrupteur de sécurité STA-TW avec interverrouillage et contrôle de verrouillage



- ▶ Deux têtes d'actionnement en métal
- ▶ Surveillance simultanée de deux portes de protection
- ▶ Déverrouillage auxiliaire sur la face avant
- ▶ Déverrouillage auxiliaire à clé en option
- ▶ Avec contact d'état de porte



### Direction d'attaque



Horizontale et verticale  
Réglable par pas de 90°

### Déverrouillage auxiliaire

Permet de débloquer l'interverrouillage à l'aide d'un outil. Le déverrouillage auxiliaire est scellé au moyen de vernis pour empêcher toute tentative de manipulation.

### Déverrouillage auxiliaire à clé

Cadenas supplémentaire sur la tête d'interrupteur. Fonctionne comme le déverrouillage auxiliaire. La position du déverrouillage auxiliaire à clé s'affiche dans la fenêtre. L'interrupteur est fourni avec deux clés.

### Tension de service de l'électroaimant

- ▶ AC/DC 24 V +10 %, -15 %

### Indication de fonctionnement par LED (en option)

Une indication de fonctionnement (2 LED, rouge et verte) est proposée pour les tensions suivantes :

- ▶ AC/DC 24 V +10 %, -15 %

### Modes d'interverrouillage

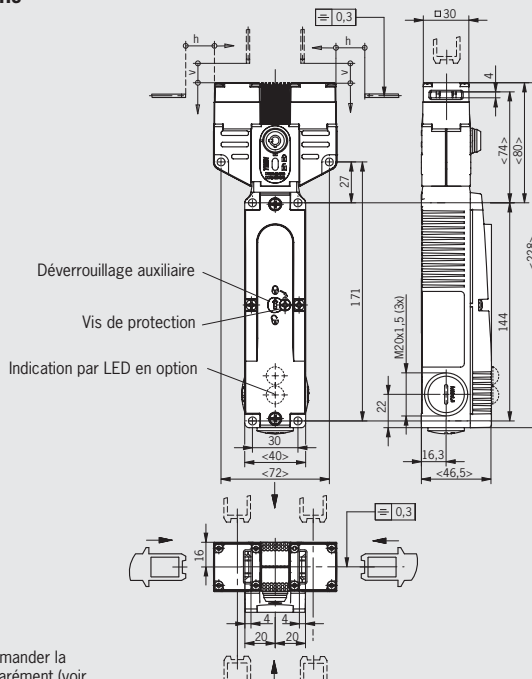
**STP3** Verrouillage hors tension, interverrouillage mécanique. Déverrouillage par application de tension au niveau de l'électroaimant d'interverrouillage.

### Éléments de commutation

- ▶ **2131H** Contact à action dép. 2 O ⊖ + 1 F + 1 O (contact d'état de porte)
- ▶ **4121H** Contact à action dép. 2 O ⊖ + 1 O / 1 F (contact d'état de porte)

### Entrée de câble M20 x 1.5

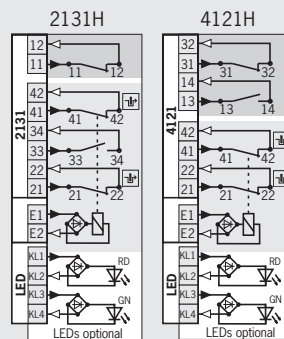
### Dimensions



Merci de commander la languette séparément (voir pages 122-125)

Presse-étoupe, voir page 132

### Repérage des bornes Languette insérée et verrouillée



Fonctions de commutation, voir caractéristiques techniques page 191

- Contrôle électroaimant
- Contrôle de porte

### Tableau de commande

Série	Raccordement	Inter-verrouillage	Élément de commutation	Version	Tension de service de l'électroaimant	
					AC/DC 24 V	
STA-TW	M Entrée de câble 3 x M20 x 1,5	3 Mécanique	2131H 2 O ⊕ + 1 F + 1 O	avec déverrouillage auxiliaire à clé (serrure universelle)	105617 STA-TW-3A-2131AC024M	
					105888 STA-TW-3A-2131AC024M-S1	
			4121H 2 O ⊕ + 1 O / 1 F	024L Indication par LED AC/ DC 24 V	106545 STA-TW-3A-4121AC024M	
					106379 STA-TW-3A-4121AC024L024M	

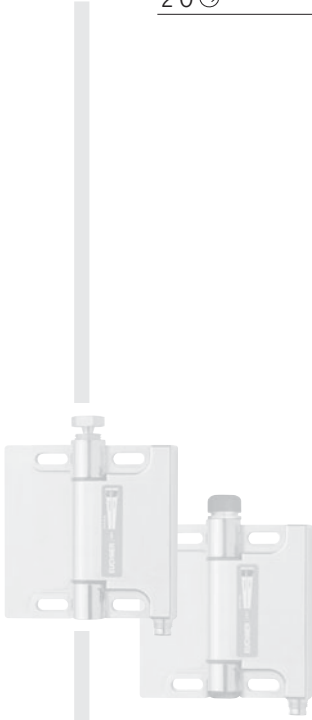
# Charnière de sécurité, boîtier métallique

**EUCHNER**

## Tableau de sélection de la charnière de sécurité ESH

**Élément de commutation**

**double**    1 O ⊕ + 1 F ou  
                   2 O ⊕



Élément de commutation double		Page
●		112

# Charnière de sécurité, boîtier métallique

# EUCHNER



## Charnière de sécurité ESH

- ▶ Charnière de sécurité avec fonction de sécurité intégrée
- ▶ Spécialement adaptée au montage sur profilés



Les charnières ESH sont des dispositifs de sécurité pour la surveillance des protecteurs mobiles comme des portes ou des carters de machines ou d'installations.  
Les charnières ESH-ARO... permettent un réglage du point d'action autant de fois que souhaité.

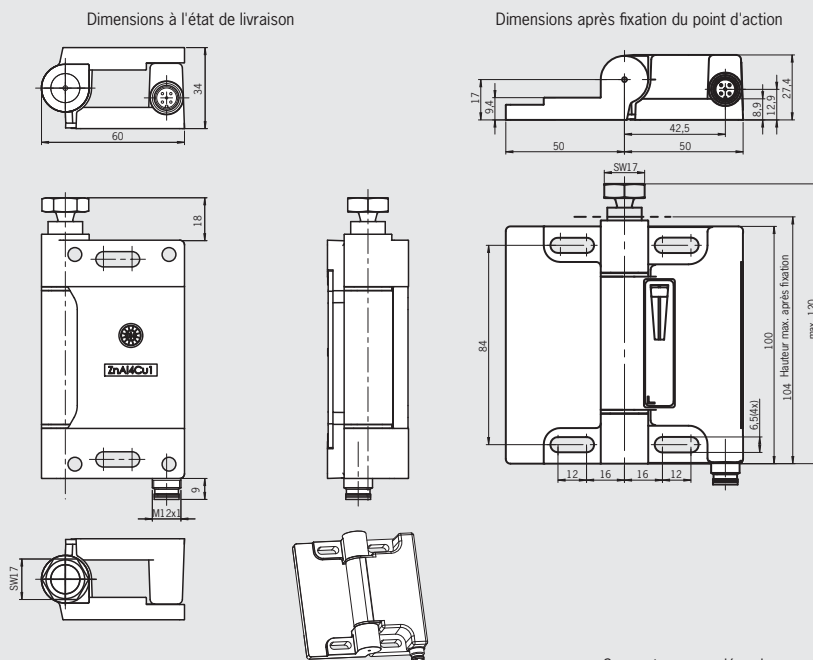
**Important** : les axes des charnières utilisées doivent être alignés précisément lors du montage.

### Éléments de commutation

- ▶ **20** Contact à action brusque  
2 0 ⊖
- ▶ **11** Contact à action brusque  
1 0 ⊖ + 1 F

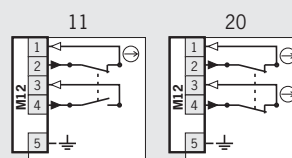
**Connecteur M12**  
4 broches + PE

### Dimensions



Connecteur associé, voir page 126

### Repérage des bornes



### Tableau de commande

Série	Élément de commutation	Version	Code article / Article
Charnière ESH-PRO	<b>11</b> 1 0 ⊖ + 1 F	Connecteur <b>M12</b>	<b>095895</b> ESH-PRO-11A-1205
	<b>20</b> 2 0 ⊖	Connecteur <b>M12</b>	<b>095894</b> ESH-PRO-20A-1205
	-	Charnière	<b>096007</b> ESH-PRO

# Charnière de sécurité, boîtier métallique

# EUCHNER

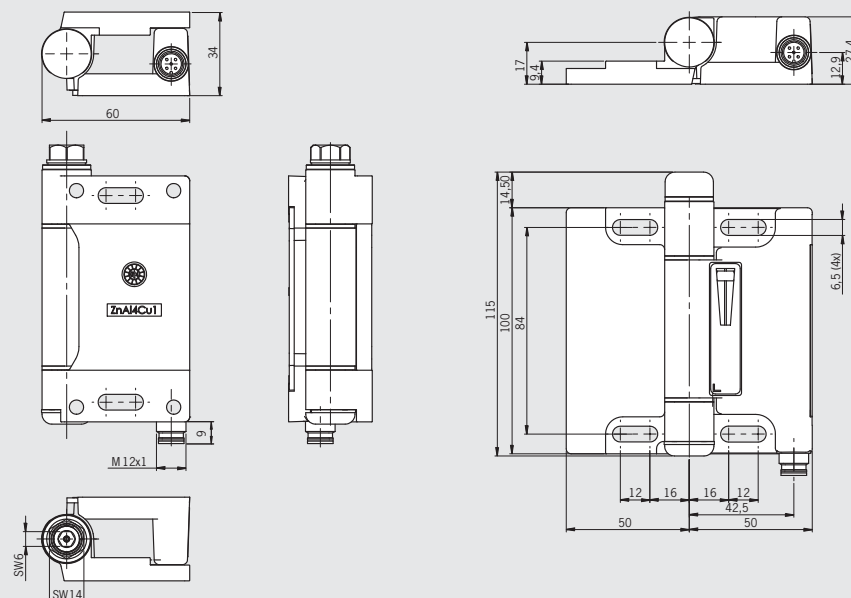


► Charnière ESH-ARO réglable



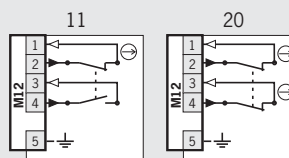
**Connecteur M12**  
4 broches + PE

**Dimensions**



Connecteur associé, voir page 126

**Repérage des bornes**



**Tableau de commande**

Série	Élément de commutation	Version	Code article / Article
Charnière ESH-ARO Réglable	11 1 O ⊕ + 1 F	Connecteur <b>M12</b>	<b>109409</b> ESH-ARO-11A-1205
	20 2 O ⊕	Connecteur <b>M12</b>	<b>106548</b> ESH-ARO-20A-1205
	-	Charnière	<b>096007</b> ESH-PRO
	-	Capuchon protecteur de rechange	<b>110443</b> CAPUCHON KIT DE MONTAGE

## Charnière de sécurité, boîtier métallique

**EUCHNER**

---

# Accessoires pour interrupteurs de sécurité

# EUCHNER

## Tableau de sélection des accessoires

Languettes															
Connecteurs															
Languette	SVM5	SM8	SS4	Aimant	C16-1	RC12	SR6	SR11	M23 (RC18)	MR	Avec câble	Presse-étoupe	Supports de montage	Verrous-targettes	Page
•											•				116
	•										•				126
		•									•				126
			•												127
				•											127
					•										127
						•									127
							•				•				128
								•			•				128
									•		•				129
									•		•				130
										•	•				131
												•			132
													•		133
														•	143



# Accessoires pour interrupteurs de sécurité

# EUCHNER

## Languettes pour interrupteurs de sécurité NZ.VZ, NZ.VZ.VS et TZ

- ▶ Deux vis de sécurité en acier inoxydable par languette
- ▶ Surcourse en option
- ▶ Conditionnement de 25 unités en option

### Langquette droite

La languette droite est utilisée sur des portes coulissantes ou pivotantes dont les rayons sont supérieurs à 1000 mm. Les vis de sécurité empêchent les languettes d'être dévissées. Les vis de sécurité fournies peuvent être serrées à l'aide d'un outil standard mais ne peuvent en revanche plus être dévissées par la suite.

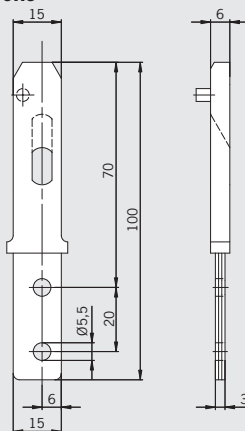
### Langquette à surcourse

- ▶ **4 mm** Pour les portes possédant un jeu normal
- ▶ **16 mm** Pour les portes possédant un jeu important (en option)

### Langquette Z-G droite

Surcourse de 4 mm

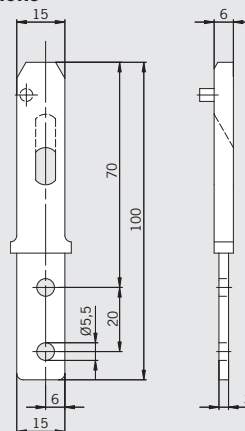
#### Dimensions



### Langquette Z-GME droite

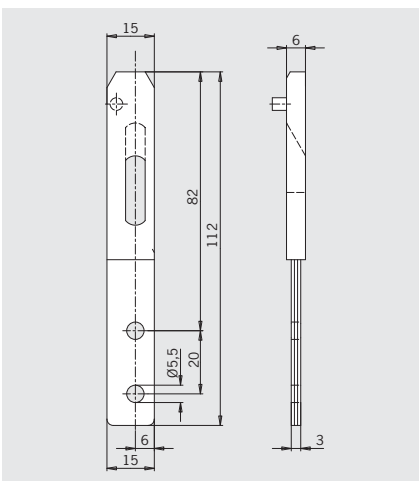
Surcourse de 4 mm, acier plein inoxydable

#### Dimensions



### Langquette Z-GN droite

Surcourse de 16 mm



# Accessoires pour interrupteurs de sécurité

**EUCHNER**

Tableau de sélection des languettes

Languette					
<b>Languette droite</b> <b>Z-G</b> <b>016849</b> Surcourse 4 mm					
<b>Languette droite</b> <b>Z-GME</b> <b>097436</b> Surcourse 4 mm					
<b>Languette droite</b> <b>Z-GN</b> <b>072251</b> Surcourse 16 mm					

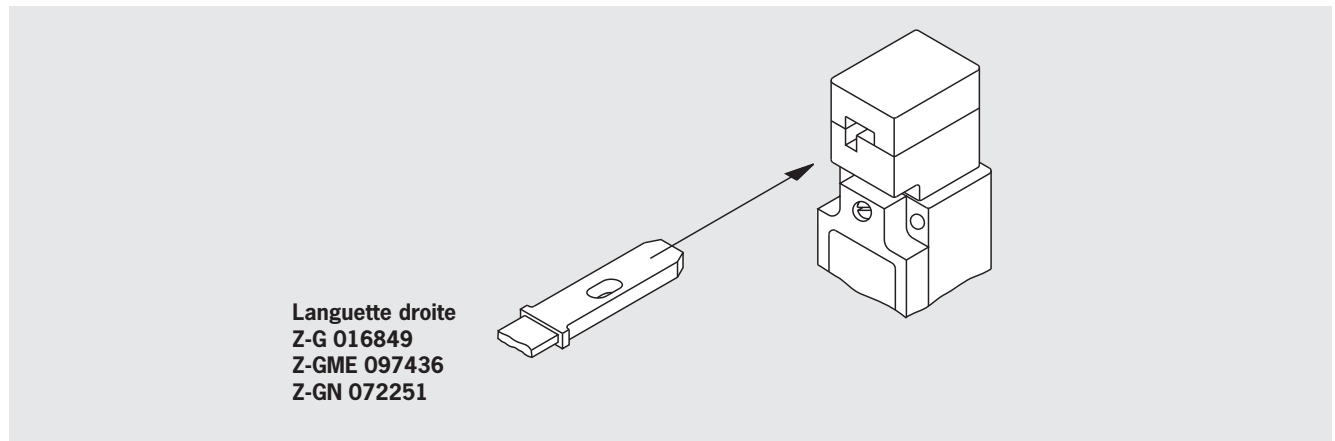


Tableau de commande

Désignation	Modèle	Rayon de porte mini. r [mm]	Cond.	Code article / Article
Languette droite	<b>Z-G</b> Surcourse de 4 mm avec 2 vis de sécurité M5 x 10	≥ 1000	1 unité	<b>016849</b> LANGUETTE -Z-G
			25 unités	<b>074411</b> LANGUETTE-Z-G/V25
	<b>Z-GME</b> Surcourse de 4 mm, en acier inoxydable avec 2 vis de sécurité M5x10	≥ 1000	1 unité	<b>097436</b> LANGUETTE Z-GME
	<b>Z-GN</b> Surcourse de 16 mm avec 2 vis de sécurité M5x10	≥ 1000	1 unité	<b>072251</b> LANGUETTE Z-GN

Caractéristiques techniques, voir page 163

# Accessoires pour interrupteurs de sécurité

# EUCHNER

## Languettes pour interrupteurs de sécurité NZ.VZ, NZ.VZ.VS et TZ

- ▶ Deux vis de sécurité en acier inoxydable par languette
- ▶ Rayons de porte plus petits en option
- ▶ Conditionnement de 25 unités en option

### Langquette articulée

Les rayons de portes inférieurs à 1000 mm nécessitent la pose d'une languette articulée pour mouvement circulaire. Le mouvement ressort de la languette permet d'éviter l'endommagement de la tête d'actionnement. La languette doit être choisie en fonction du déplacement du protecteur (vers la gauche, la droite, le haut ou le bas).

### Option C2241

Langquette articulée en acier inoxydable

### Langquette articulée Z-R/Z-L

Rayon  $\geq 200$  mm, porte sur charnière gauche / droite

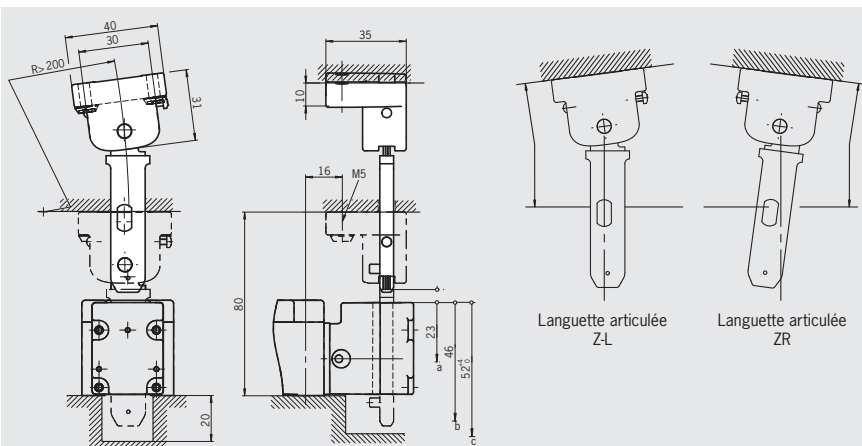
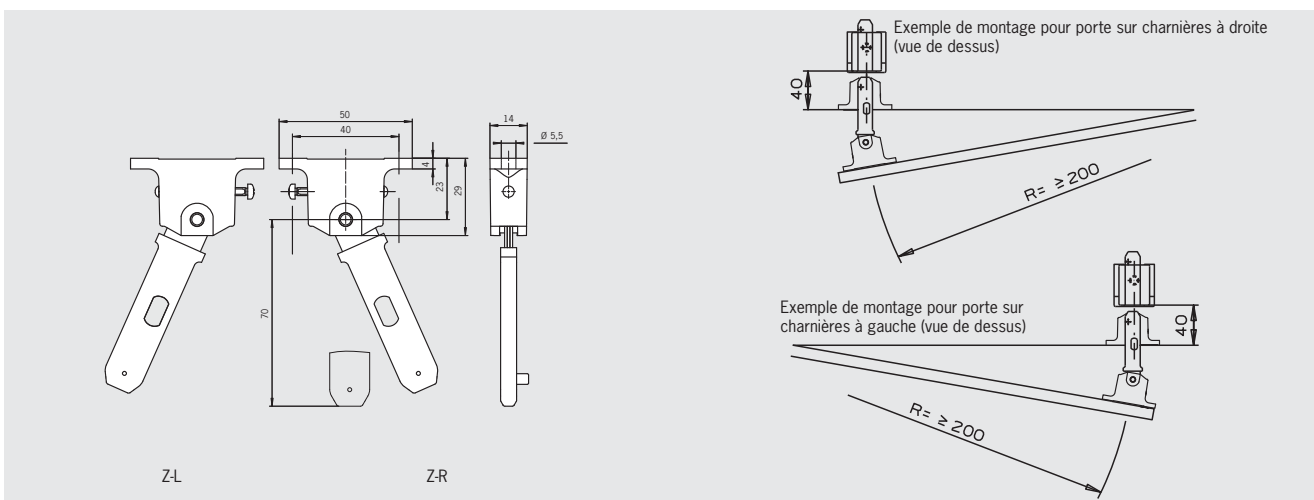


Figure languette ZL

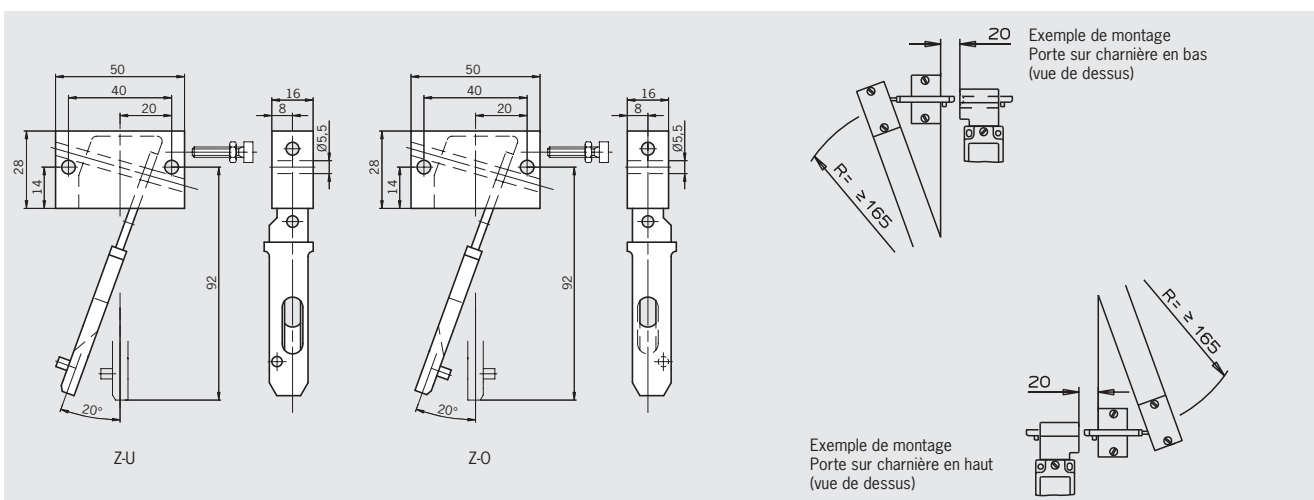
### Langquette articulée Z-R-C2194/Z-L-C2194

Rayon  $\geq 200$  mm, porte sur charnière gauche / droite



### Langquette articulée Z-U/Z-O/Z-U-C2241/Z-O-C2241

Rayon  $\geq 165$  mm, porte sur charnière bas / haut



# Accessoires pour interrupteurs de sécurité

# EUCHNER

Tableau de sélection des languettes

Languette					
<b>Languette articulée Z-L</b> 024298 Z-L-C2194 100407					
<b>Languette articulée Z-R</b> 024299 Z-R-C2194 100406					
<b>Languette articulée Z-U</b> 048850					
<b>Languette articulée Z-O</b> 057950					

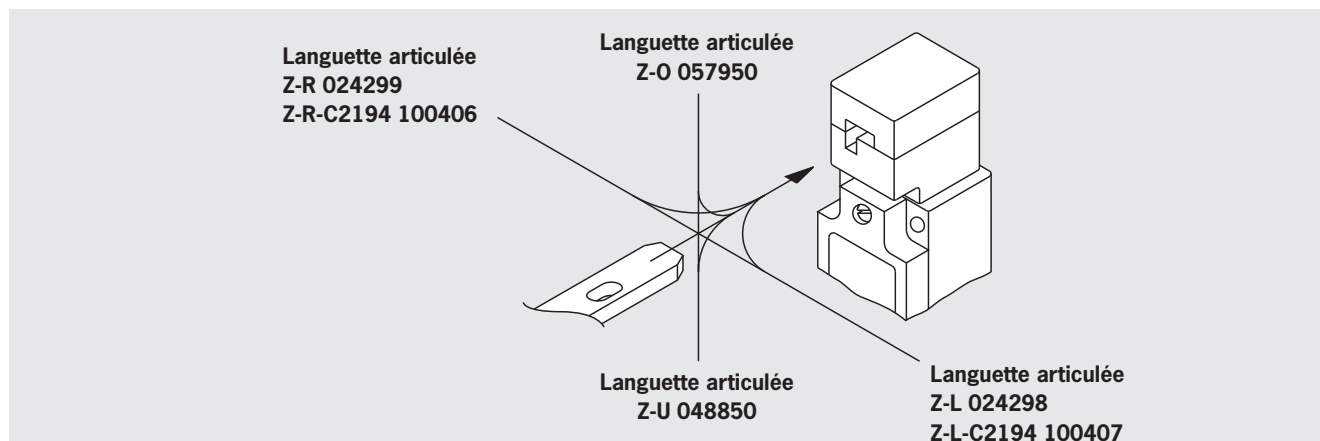


Tableau de commande

Désignation	Modèle	Version	Rayon de porte mini. r [mm]	Cond.	Code article / Article
Languette articulée	<b>Z-R</b> Pour porte sur charnière à gauche avec 2 vis de sécurité M5 x 16		≥ 200	1 unité	<b>024299</b> LANGUETTE ARTICULEE Z-R
				25 unités	<b>074412</b> LANGUETTE ARTICULEE Z-R/V25
	<b>Z-L</b> Pour porte sur charnière à droite avec 2 vis de sécurité M5 x 16		≥ 200	1 unité	<b>024298</b> LANGUETTE ARTICULEE Z-L
				25 unités	<b>074413</b> LANGUETTE ARTICULEE -Z-L/V25
	<b>Z-R-C2194</b> Pour porte sur charnière à gauche avec 2 vis de sécurité M5x10	<b>C2194</b> Rayon de porte mini	≥ 200	1 unité	<b>100406</b> LANGUETTE ARTICULEE -Z-R-C2194
	<b>Z-L-C2194</b> Pour porte sur charnière à droite avec 2 vis de sécurité M5 x 10	<b>C2194</b> Rayon de porte mini	≥ 200	1 unité	<b>100407</b> LANGUETTE ARTICULEE -Z-L-C2194
	<b>Z-U</b> Pour porte sur charnière en bas avec 2 vis de sécurité M5 x 25		≥ 165	1 unité	<b>048850</b> LANGUETTE ARTICULEE Z-U
				25 unités	<b>074414</b> LANGUETTE ARTICULEE Z-U/V25
	<b>Z-O</b> Pour porte sur charnière en haut avec 2 vis de sécurité M5 x 25		≥ 165	1 unité	<b>057950</b> LANGUETTE ARTICULEE-Z-O
				25 unités	<b>074415</b> LANGUETTE ARTICULEE Z-O/V25
		<b>C2241</b> Matériau acier inoxydable	≥ 165	1 unité	<b>103845</b> LANGUETTE ARTICULEE Z-U-C2241
		<b>C2241</b> Matériau acier inoxydable	≥ 165	1 unité	<b>057950</b> LANGUETTE ARTICULEE-Z-O <b>074415</b> LANGUETTE ARTICULEE Z-O/V25 <b>104068</b> LANGUETTE ARTICULEE-Z-O-C2241

# Accessoires pour interrupteurs de sécurité

# EUCHNER

## Languettes pour interrupteurs de sécurité NX/TX

- ▶ **Languelette en acier inoxydable**
- ▶ **Deux vis de sécurité en acier inoxydable par languelette**
- ▶ **Avec silent blocks**

### Languelette droite

La languelette droite est utilisée sur des portes coulissantes ou pivotantes dont les rayons sont supérieurs à 300 mm. Les vis de sécurité empêchent les languelettes d'être dévissées.

### Languelette à surcourse

- ▶ **1 mm** Pour les portes possédant un jeu normal
- ▶ **8 mm** Pour les portes possédant un jeu important (en option)

### Languelettes avec silent blocks

Pour fixation élastique de la languelette.

### Languelette articulée

Les rayons de portes inférieurs à 300 mm nécessitent la pose d'une languelette articulée pour mouvement circulaire. Le mouvement ressort de la languelette permet d'éviter l'endommagement de la tête d'actionnement. La languelette doit être choisie en fonction du déplacement du protecteur (vers la gauche, la droite, le haut ou le bas).

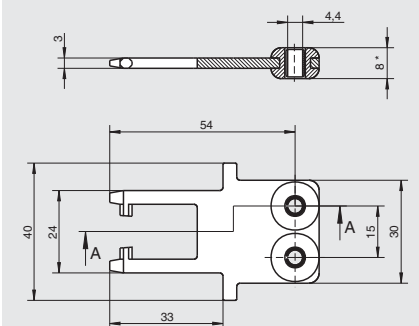
### Vis en acier inoxydable

Les vis de sécurité fournies peuvent être serrées à l'aide d'un outil standard mais ne peuvent en revanche plus être dévissées par la suite.

### Languelette X-GQ droite

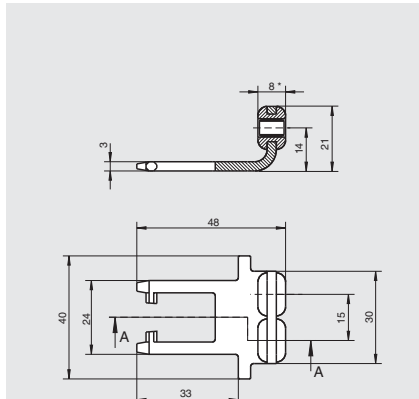
Silent blocks, surcourse de 1 mm

#### Dimensions



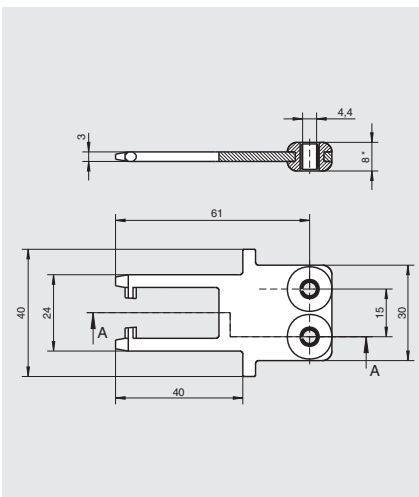
### Languelette X-WQ coudée

Silent blocks, surcourse de 1 mm



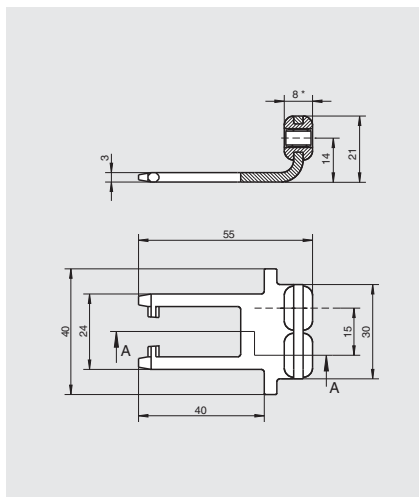
### Languelette X-GNQ droite

Silent blocks, surcourse de 8 mm



### Languelette X-WNQ coudée

Silent blocks, surcourse de 8 mm



## Tableau de commande

Désignation	Modèle	Rayon de porte mini. r [mm]	Cond.	Code article / Article
Languelette droite Silent blocks	<b>X-GQ</b> Surcourse de 1 mm avec 2 vis de sécurité M4 x 14	300	1 unité	<b>079739</b> LANGUETTE X-GQ
Languelette coudée Silent blocks	<b>X-WQ</b> Surcourse de 1 mm avec 2 vis de sécurité M4 x 14	300	1 unité	<b>079740</b> LANGUETTE X-WQ
Languelette droite Silent blocks, surcourse	<b>X-GNQ</b> Surcourse de 8 mm avec 2 vis de sécurité M4 x 14	440	1 unité	<b>079741</b> LANGUETTE X-GNQ
Languelette coudée Silent blocks, surcourse	<b>X-WNQ</b> Surcourse de 8 mm avec 2 vis de sécurité M4 x 14	440	1 unité	<b>079742</b> LANGUETTE X-WNQ

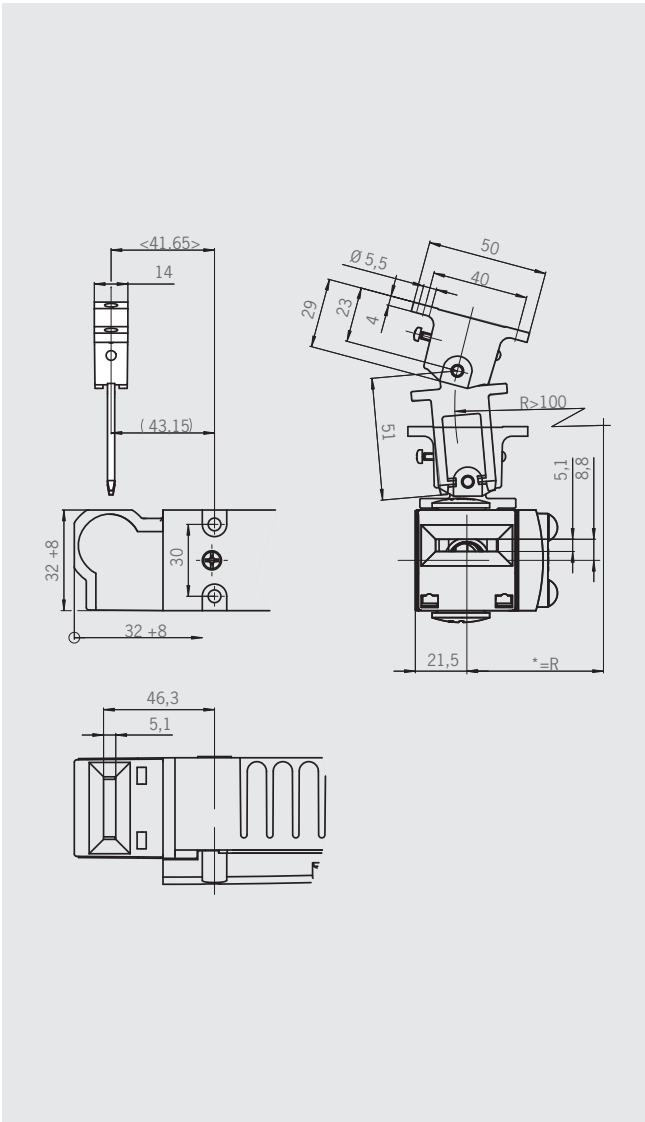
\* La cote 8 se réfère à l'état monté

# Accessoires pour interrupteurs de sécurité

# EUCHNER

## Languette articulée X-LR-N

Rayon  $\geq 100$  mm, porte sur charnière droite / gauche



## Languette articulée X-OU-N

Rayon  $\geq 100$  mm, porte sur charnière bas / haut

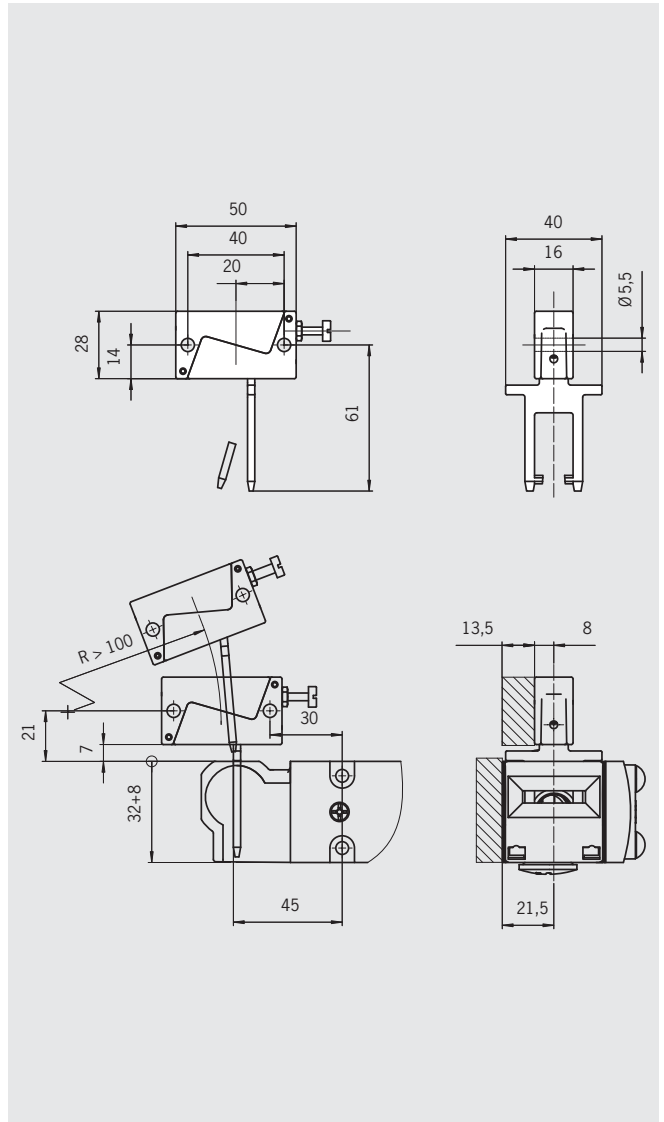


Tableau de commande

Désignation	Modèle	Rayon de porte mini. r [mm]	Cond.	Code article / Article
Languette articulée	<b>X-LR-N</b> Pour porte sur charnière à gauche ou à droite avec 2 vis de sécurité M5 x 10	$\geq 100$	1 unité	<b>098082</b> LANGUETTE ARTICULEE-X-LR-N
	<b>X-OU-N</b> Pour porte sur charnière en haut ou en bas avec 2 vis de sécurité M5 x 10	$\geq 100$	1 unité	<b>097906</b> LANGUETTE ARTICULEE-X-OU-N

# Accessoires pour interrupteurs de sécurité

# EUCHNER

## Languettes pour interrupteurs de sécurité SGA/STA

- ▶ Deux vis de sécurité en acier inoxydable par languette
- ▶ Languettes avec silent blocks

### Remarque

Les languettes S ne doivent pas être associées aux modules d'insertion.  
Les modules d'insertion doivent être utilisés avec des languettes L.

### Langquette droite

Conçue pour une force de traction maximale de 3000 N.  
La languette droite est utilisée sur des portes coulissantes ou pivotantes dont les rayons sont supérieurs à 300 mm. Les vis de sécurité empêchent les languettes d'être dévissées.

### Langquette coudée

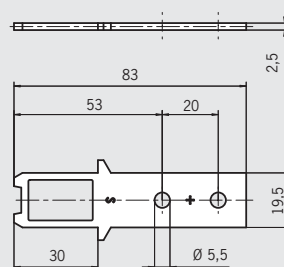
Conçue pour une force de traction maximale de 1500 N.

### Vis en acier inoxydable

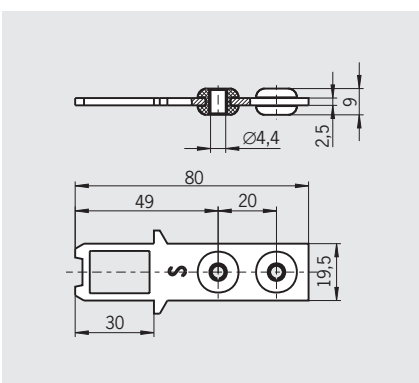
Les vis de sécurité fournies peuvent être serrées à l'aide d'un outil standard mais ne peuvent en revanche plus être dévissées par la suite.

**Langquette S standard droite**  
Sans silent blocks, surcourse de 5 mm

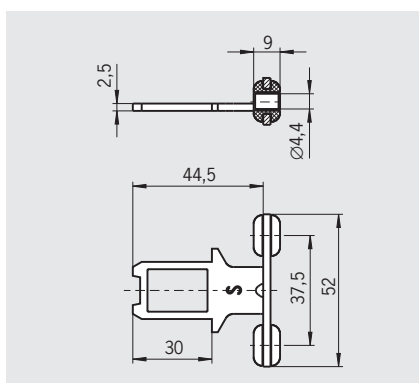
### Dimensions



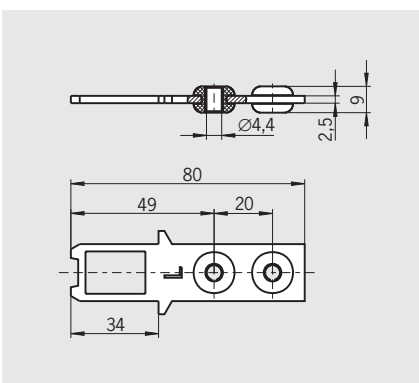
**Langquette S standard droite**  
Avec silent blocks, surcourse de 5 mm



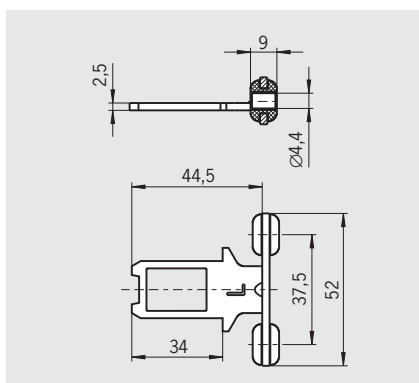
**Langquette S standard coudée**  
Avec silent blocks, surcourse de 5 mm



**Langquette L droite pour module d'insertion**  
Avec silent blocks, surcourse de 5 mm



**Langquette L coudée pour module d'insertion**  
Avec silent blocks, surcourse de 5 mm



### Tableau de commande

Désignation	Modèle	Rayon de porte mini. r [mm]	Cond.	Code article / Article
Langquette S droite	<b>S-G-SN-C2115</b> Sans silent blocks, surcourse de 5 mm avec 2 vis de sécurité M5 x 10	300	1 unité	<b>097861</b> LANGUETTE S-G-SN-C2115
	<b>S-GT-SN</b> Avec silent blocks, surcourse de 5 mm avec 2 vis de sécurité M4 x 14	300	1 unité	<b>095738</b> LANGUETTE S-GT-SN
Langquette S coudée	<b>S-WQ-SN</b> Avec silent blocks, surcourse de 5 mm avec 2 vis de sécurité M4 x 14	300	1 unité	<b>095740</b> LANGUETTE S-WQ-SN
Langquette L droite	<b>S-GT-LN</b> Avec silent blocks, surcourse de 5 mm avec 2 vis de sécurité M4 x 14	300	1 unité	<b>095739</b> LANGUETTE S-GT-LN
Langquette L coudée	<b>S-WQ-LN</b> Avec silent blocks, surcourse de 5 mm avec 2 vis de sécurité M4 x 14	300	1 unité	<b>095741</b> LANGUETTE S-WQ-LN

# Accessoires pour interrupteurs de sécurité

**EUCHNER**

- ▶ Deux vis de sécurité en acier inoxydable par languette
- ▶ Languette avec ou sans silent blocks

**Remarque**

Les languettes S ne doivent pas être associées aux modules d'insertion.  
Les modules d'insertion doivent être utilisés avec des languettes L.

**Languette coudée**

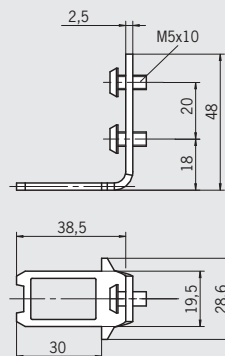
Conçue pour une force de traction maximale de 1000 N.

**Vis en acier inoxydable**

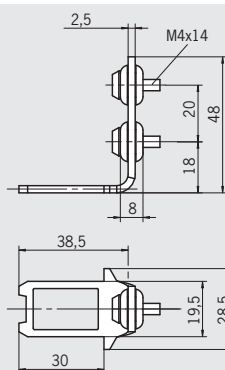
Les vis de sécurité fournies peuvent être serrées à l'aide d'un outil standard mais ne peuvent en revanche plus être dévissées par la suite.

**Languette S standard coudée**  
Sans silent blocks, surcourse de 5 mm

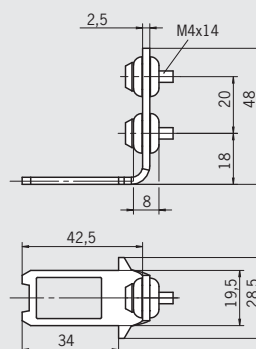
**Dimensions**



**Languette S standard coudée**  
Avec silent blocks, surcourse de 5 mm



**Languette L coudée pour module d'insertion**  
Avec silent blocks, surcourse de 5 mm



**Tableau de commande**

Désignation	Version	Rayon de porte mini. r [mm]	Cond.	Code article
<b>Languette S</b> coudée	<b>S-W-SN</b> Sans silent blocks, surcourse de 5 mm avec 2 vis à usage unique M5 x 10	300	1 unité	<b>115073</b> LANGUETTE S-W-SN-C2115
	<b>S-WT-SN</b> Avec silent blocks, surcourse de 5 mm avec 2 vis de sécurité M4 x 14	300	1 unité	<b>105808</b> LANGUETTE S-WT-SN-C2115
<b>Languette L</b> coudée	<b>S-WT-LN</b> Avec silent blocks, surcourse de 5 mm avec 2 vis de sécurité M4 x 14	300	1 unité	<b>105809</b> LANGUETTE S-WT-LN-C2115



# Accessoires pour interrupteurs de sécurité

**EUCHNER**

## Languettes articulées pour interrupteurs de sécurité SGA/STA

- ▶ **Languelette en acier inoxydable**
- ▶ **Deux vis de sécurité en acier inoxydable par languelette**
- ▶ **Pour portes sur charnières en haut et en bas**
- ▶ **Pour portes sur charnières à droite et à gauche**

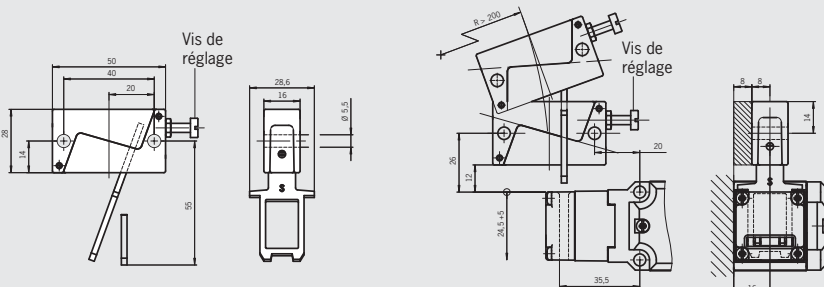
### Languelette articulée

Les rayons de portes inférieurs à 1000 mm nécessitent la pose d'une languelette articulée pour mouvement circulaire. Le mouvement ressort de la tête d'actionnement. La languelette doit être choisie en fonction du déplacement du protecteur (vers la gauche, la droite, le haut ou le bas).

### Languelette articulée S-OU-SN

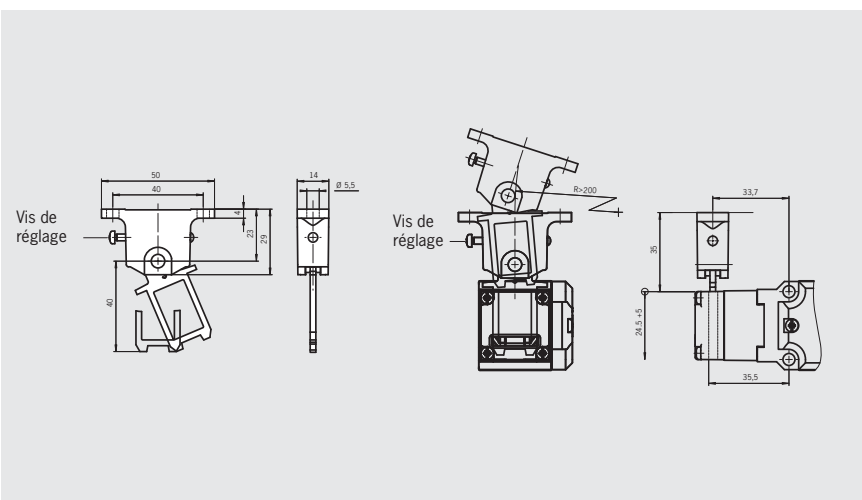
Rayon  $\geq 200$  mm, porte sur charnière haut / bas, surcourse de 5 mm

#### Dimensions



### Languelette articulée S-LR-SN

Rayon  $\geq 200$  mm, porte sur charnière à gauche / droite, surcourse de 5 mm



### Tableau de commande

Désignation	Modèle	Rayon de porte mini. r [mm]	Cond.	Code article / Article
Languelette articulée	<b>S-OU-SN</b> Pour portes sur charnières en haut ou en bas Surcourse de 5 mm avec 2 vis de sécurité M5 x 25	200	1 unité	<b>095315</b> LANGUETTE ARTICULEE-S-OU-SN
	<b>S-LR-SN</b> Pour portes sur charnières à gauche et à droite Surcourse de 5 mm avec 2 vis de sécurité M5 x 10	200	1 unité	<b>096838</b> LANGUETTE ARTICULEE-S-LR-SN

# Accessoires pour interrupteurs de sécurité

**EUCHNER**

- ▶ **Languette en acier inoxydable**
- ▶ **Deux vis de sécurité en acier inoxydable par languette**
- ▶ **Pour portes sur charnières en haut et en bas**
- ▶ **Pour portes sur charnières à droite et à gauche**

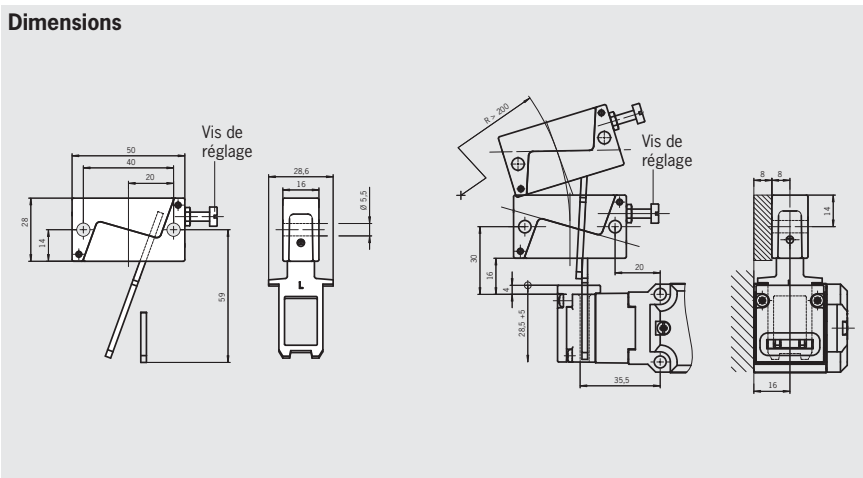
**Languette articulée**

Les rayons de portes inférieurs à 1000 mm nécessitent la pose d'une languette articulée pour mouvement circulaire. Le mouvement ressort de la languette permet d'éviter l'endommagement de la tête d'actionnement. La languette doit être choisie en fonction du déplacement du protecteur (vers la gauche, la droite, le haut ou le bas).

**Languette articulée S-OU-LN pour module d'insertion**

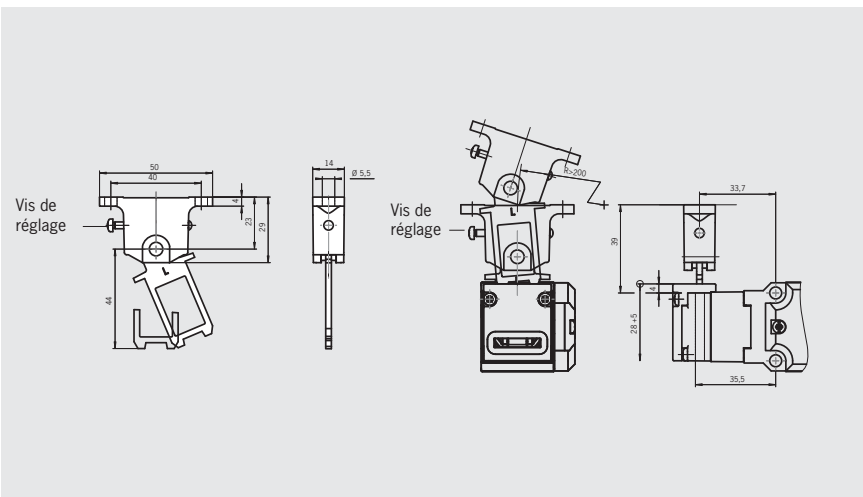
Rayon ≥ 200 mm, porte sur charnière haut / bas, surcourse de 5 mm

**Dimensions**



**Languette articulée S-LR-LN pour module d'insertion**

Rayon ≥ 200 mm, porte sur charnière à gauche / droite, surcourse de 5 mm



**Tableau de commande**

Désignation	Modèle	Rayon de porte mini. r [mm]	Cond.	Code article / Article
Languette articulée	<b>S-OU-LN</b> Pour portes sur charnières en haut ou en bas Surcourse de 5 mm avec 2 vis de sécurité M5 x 25	200	1 unité	<b>096697</b> LANGUETTE ARTICULEE-S-OU-LN
	<b>S-LR-LN</b> Pour portes sur charnières à gauche et à droite Surcourse de 5 mm avec 2 vis de sécurité M5 x 10	200	1 unité	<b>096844</b> LANGUETTE ARTICULEE-S-LR-LN

# Accessoires pour interrupteurs de sécurité

# EUCHNER

## Connecteur M12

Pour interrupteurs de sécurité NZ et N1A

- Connecteur M12 avec câble
- Connecteur coudé à 90° en option

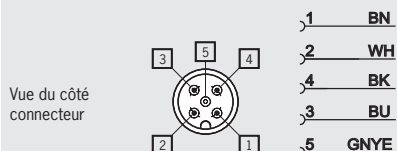
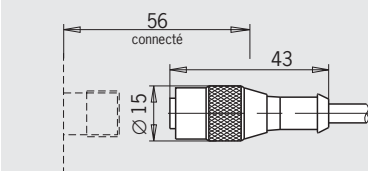
### Câble

Gaine en PUR, de couleur noire, sans halogène, ignifuge. Permet de réduire les émanations de gaz de combustion et de fumées toxiques en cas d'incendie.

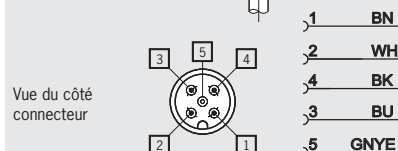
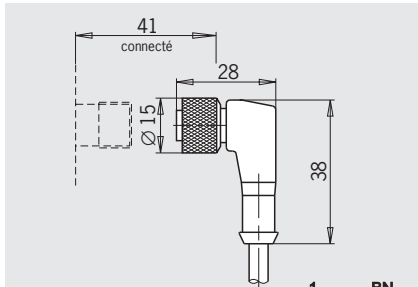
### Connecteur SGLF avec câble

Connecteur M12, 5 broches

#### Dimensions



### Connecteur SWLF avec câble coudé, connecteur M12, 5 broches



### Connecteur droit avec câble

Connecteur M12, 8 broches, extrémité de câble libre

#### Dimensions

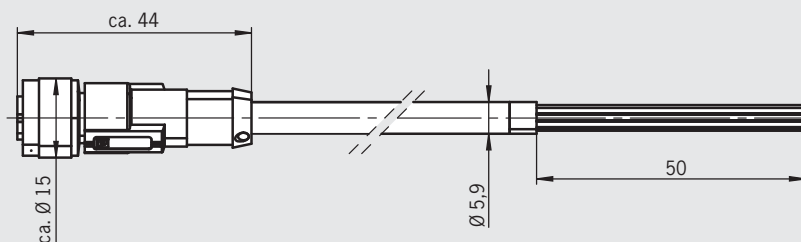
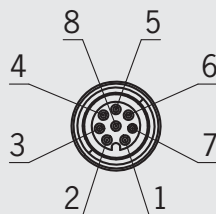


Schéma de raccordement (vue côté connecteur)



Broche	Couleur du conducteur
1	WH
2	BN
3	GN
4	YE
5	GY
6	PK
7	BU
8	RD

### Tableau de commande

Désignation	Nombre de broches	Version	Longueur de câble			
			5 m	10 m	20 m	30 m
Connecteur M12	5 5 x 0,34 mm <sup>2</sup>	SGLF Connecteur femelle M12 pour connecteur mâle SVM5	073461 SGLF5-5000P			
		SWLF Connecteur femelle M12 coudé pour connecteur mâle SVM5	073462 SWLF5-5000P			
	8 8 x 0,25 mm <sup>2</sup>	Connecteur femelle M12 pour connecteur mâle SM8	115112 C-M12F08-08X025PU05,0-MA	115113 C-M12F08-08X025PU10,0-MA	115114 C-M12F08-08X025PU20,0-MA	115257 C-M12F08-08X025PU30,0-MA

# Accessoires pour interrupteurs de sécurité

# EUCHNER

## Connecteurs SS4, C16-1, RC12 et connecteurs de l'électroaimant

**Pour interrupteurs de sécurité NZ et TZ**

- ▶ **Connecteurs mâles et femelles**
- ▶ **Bouchon**
- ▶ **Connecteurs de l'électroaimant**

**Bouchon**

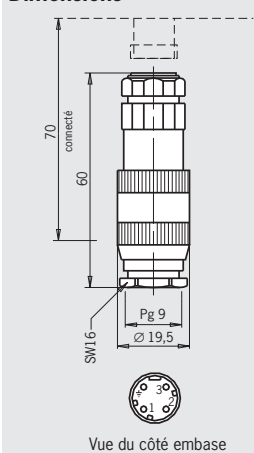
Permet de protéger l'embase pour les commandes d'assentiment située sur les versions TZ à connecteur RC12.

**Connecteur pour électroaimant de verrouillage NZ.VZ.VS**

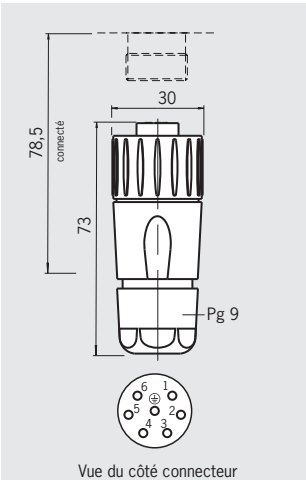
- ▶ Sans redresseur  
Pour le raccordement d'une tension continue.
- ▶ Avec redresseur  
Pour alimentation en tension alternative AC 110 V - AC 230 V.

**Connecteur mâle SS4**  
3 broches + PE

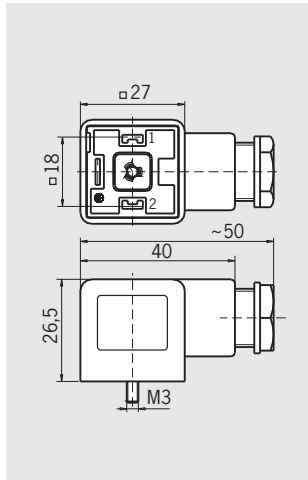
**Dimensions**



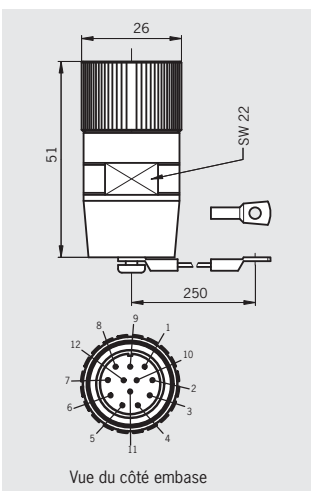
**Connecteur femelle C16-1**  
6 broches + PE



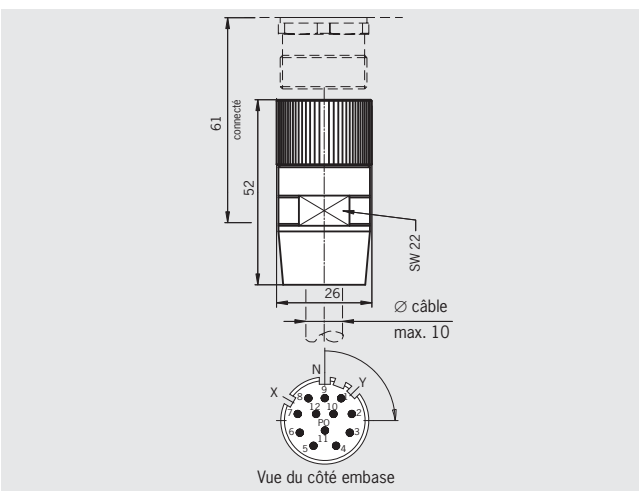
**Connecteur d'électroaimant NZ.VZ.VS**  
2 broches + PE



**Bouchon mâle RC12**  
12 broches



**Connecteur mâle RC12**  
12 broches



**Tableau de commande**

Désignation	Version	Code article / Article
<b>SS4</b> 3 broches + PE	Connecteur mâle pour embase femelle BD4	<b>002787</b> SS4
<b>C16-1</b> <sup>1)</sup> 6 broches + PE	Connecteur femelle	<b>043861</b> Prise de câble 6 + PE
<b>RC12</b> <sup>1)</sup> 12 broches	Connecteur mâle	<b>073294</b> RC-12P1N8A8096
	Bouchon mâle sans ponts	<b>073293</b> RC-12P1N8A8300
<b>Connecteur d'électroaimant NZ.VZ.VS</b> 2 broches + PE	Pour tension continue sans redresseur	<b>028345</b> Connecteur pour verrouillage par électroaimant
	Pour tension alternative avec redresseur max. AC 240 V	<b>028338</b> Connecteur avec redresseur pour électroaimant de verrouillage

Pour plus d'informations sur les contacts à sertir, voir page 162.  
1) Les contacts à sertir sont joints.

# Accessoires pour interrupteurs de sécurité

# EUCHNER

## Connecteurs SR6 et SR11

- ▶ Connecteurs mâles et femelles
- ▶ Contacts à sertir
- ▶ Connecteur coudé à 90° en option
- ▶ Câble en option
- ▶ Détrompeurs

### Connecteur coudé

Sur les connecteurs sans câble, le sens de la sortie de câble peut être défini.

### Embase mâle

Destinée à être montée sur l'interrupteur de sécurité.

### Détrompeurs

Deux détrompeurs et deux vis. Vous ne pouvez utiliser que les deux connecteurs associés.

### Câble (en option)

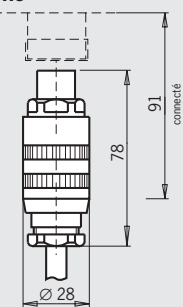
Gaine en PUR, de couleur grise, section de conducteur de 1,0 mm<sup>2</sup>.

### Brochage du connecteur avec câble

SR6		SR11	
Broche	Conducteur	Broche	Conducteur
1	1	1	1
2	2	2	2
3	3	3	3
4	4	4	4
5	5	5	5
6	6	6	6
⊕	7	7	7
		8	8
		9	9
		10	10
		11	11
		⊕	12

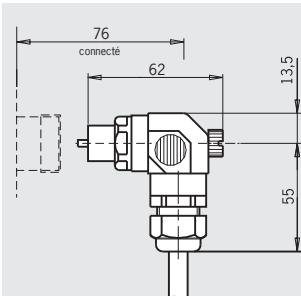
### Connecteur femelle SR6 EF 6 broches + PE

#### Dimensions



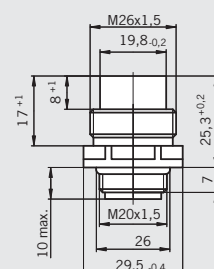
Vue du côté connecteur  
Porte-contacts réglable

### Connecteur femelle SR6 WF coudé 6 broches + PE



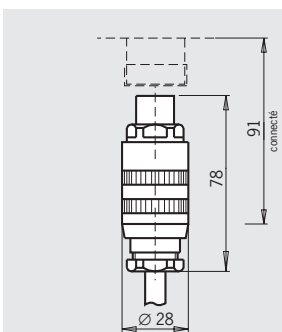
Vue du côté connecteur  
Porte-contacts réglable

### Embase mâle SR6 AM 6 broches + PE



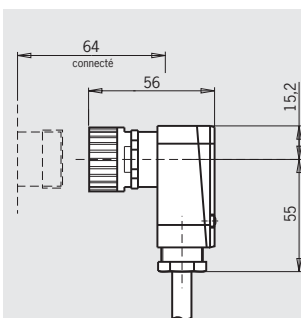
Vue du côté embase

### Connecteur femelle SR11 EF 11 broches + PE



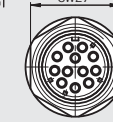
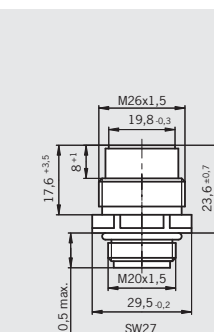
Vue du côté connecteur  
Porte-contacts réglable

### Connecteur femelle SR11 WF coudé 11 broches + PE



Vue du côté connecteur  
Porte-contacts réglable

### Embase mâle SR11 AM 11 broches + PE



Vue du côté embase

### Tableau de commande

Désignation	Version	Câble					
		Sans	5 m	10 m	15 m	20 m	25 m
SR6 <sup>1)</sup> 6 broches + PE	EF Connecteur femelle	013176 SR6EF	077632 C-M26F07-07X1,0PU05,0- MA-077632	077633 C-M26F07-07X1,0PU10,0- MA-077633	077634 C-M26F07-07X1,0PU15,0- MA-077634	098128 C-M26F07-07X1,0PU20,0- MA-098128	-
	WF Connecteur femelle coudé	024999 SR6WFG11R	077638 C-R22F07-07X1,0PU05,0- MA-077638	077639 C-R22F07-07X1,0PU10,0- MA-077639	077640 C-R22F07-07X1,0PU15,0- MA-077640	-	-
	K Détrompeurs	013178 SR6K	-	-	-	-	-
	AM Embase mâle, raccordement M20x1,5	087180 SR6AM2-M20	-	-	-	-	-
SR11 <sup>1)</sup> 11 broches + PE	EF Connecteur femelle	070859 SR11EF	077629 C-M26F12-12X1,00PU05,0- MA-077629	077630 C-M26F12-12X1,00PU10,0- MA-077630	077631 C-M26F12-12X1,00PU15,0- MA-077631	096632 C-M26F12-12X1,00PU20,0- MA-096632	094749 C-M26F12-12X1,00PU25,0- MA-094749
	WF Connecteur femelle coudé	054773 SR11WF	077635 C-M26F12-12X1,00PU05,0- MA-077635	077636 C-M26F12-12X1,00PU10,0- MA-077636	077637 C-M26F12-12X1,00PU15,0- MA-077637	-	-
	AM Embase mâle, raccordement M20x1,5	091296 SR11AM2-M20	-	-	-	-	-
SR6 et SR11	Contacts à sertir femelles Section de conducteur 0,5 - 1,5 mm <sup>2</sup>	071260 SRF	-	-	-	-	-
	Contacts à sertir mâles Section de conducteur 0,5 - 1,5 mm <sup>2</sup>	071261 SRM	-	-	-	-	-

1) Les contacts à sertir sont joints. Pour plus d'informations sur les contacts à sertir, voir page 162.

# Accessoires pour interrupteurs de sécurité

# EUCHNER

## Connecteurs M23 (RC18) et M23 (RC18) avec option C1825

- ▶ Connecteurs droits et coudés
- ▶ Avec ou sans connecteur

### Contacts à sertir

Avec 19 broches à sertir pour une section de conducteur entre 0,75 et 1,00 mm<sup>2</sup>.

### Option C1825

Dotée de 16 broches à sertir pour une section de conducteur comprise entre 0,25 et 0,5 mm<sup>2</sup> et de 3 broches pour une section de conducteur comprise entre 0,75 et 1,0 mm<sup>2</sup> permettant la commande de l'électroaimant d'interverrouillage. Le raccordement de ce connecteur s'effectue plus facilement.

**Important** : uniquement pour interrupteurs avec option C1826

### Connecteur coudé (en option)

Il est possible de choisir le sens de la sortie de câble (à droite ou à gauche) sur les connecteurs avec câble. Sur les connecteurs sans câble, le sens peut être réglé par pas de 45°.

### Prise mâle

Prise mâle droite, 19 broches, avec blindage. Convient pour rallonger les connecteurs femelles RC18EF-C1825 et RC18WF-C1825.

### Câble sans halogène

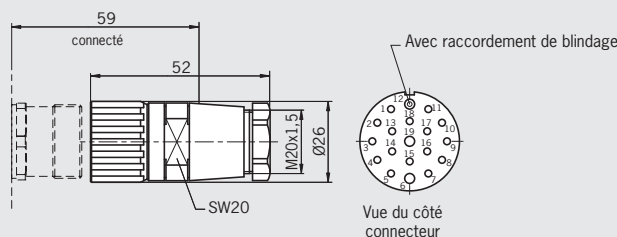
Gaine en PUR, de couleur noire, sans halogène, sans silicone. Permet de réduire les émanations de gaz de combustion et de fumées toxiques en cas d'incendie.

Section de conducteur de 0,5 ou de 1,0 mm<sup>2</sup>.

### Connecteurs femelles M23 (RC18) / M23 (RC18)..C1825

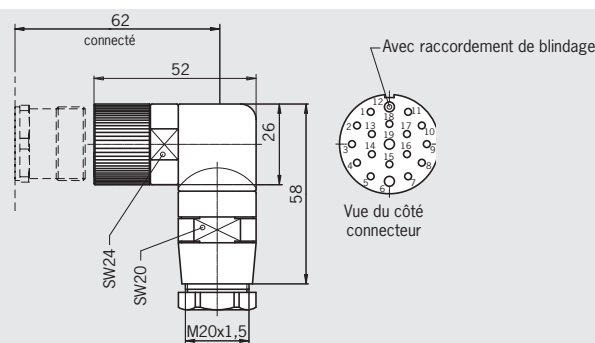
18 broches + PE (pour diamètre de câble 10 ... 14 mm)

#### Dimensions



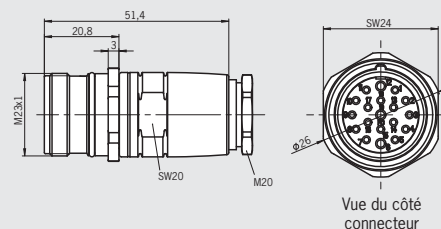
### Connecteurs femelles M23 (RC18) / M23 (RC18)..C1825

coudés 18 broches + PE (pour diamètre de câble 10 ... 14 mm)



### Prise femelle M23 (RC18) / M23 (RC18)..C1825

18 broches + PE (pour diamètre de câble 10 ... 14 mm)



### Tableau de commande

Désignation	Version	Sans câble
<b>M23 (RC18)</b> <sup>2)</sup> 18 broches + PE	<b>EF</b> Connecteur femelle	<b>074616</b> RC18EF
	<b>WF</b> Connecteur femelle coudé <sup>1)</sup>	<b>074617</b> RC18WF
	<b>Contacts mâles à sertir de rechange</b> Section de conducteur 19 x 0,75 - 1 mm <sup>2</sup>	<b>094309</b> Contact mâle à sertir RCF
	<b>EF-C1825</b> Connecteur femelle	<b>077025</b> RC18EF-C1825
	<b>WF-C1825</b> Connecteur femelle coudé <sup>1)</sup>	<b>077026</b> RC18WF-C1825
	<b>Contacts à sertir de rechange</b> Section de conducteur 16 x 0,25 - 0,5 mm <sup>2</sup> 3 x 0,75 - 1 mm <sup>2</sup>	<b>094310</b> Contact mâle à sertir RCF-C1825
	<b>EM-C1825</b> Prise mâle	<b>129500</b> RC18EM-C1815
	<b>Contacts à sertir de rechange</b> Section de conducteur 16 x 0,25 - 0,5 mm <sup>2</sup> 3 x 0,75 - 1 mm <sup>2</sup>	<b>155811</b> Contact mâle à sertir RCM-C1825

Pour plus d'informations sur les contacts à sertir, voir page 162.

1) Connecteur RC18 non orienté sur les interrupteurs STA.

2) Les contacts à sertir sont joints.

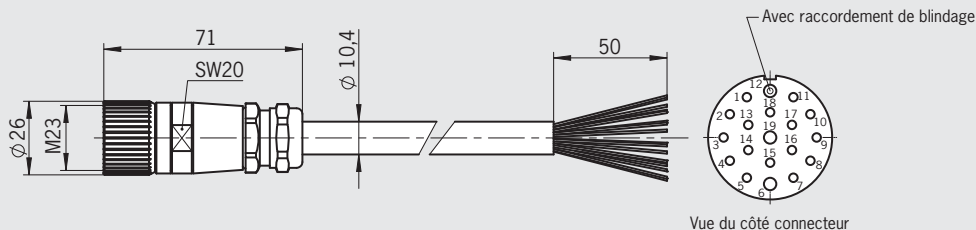
# Accessoires pour interrupteurs de sécurité

# EUCHNER

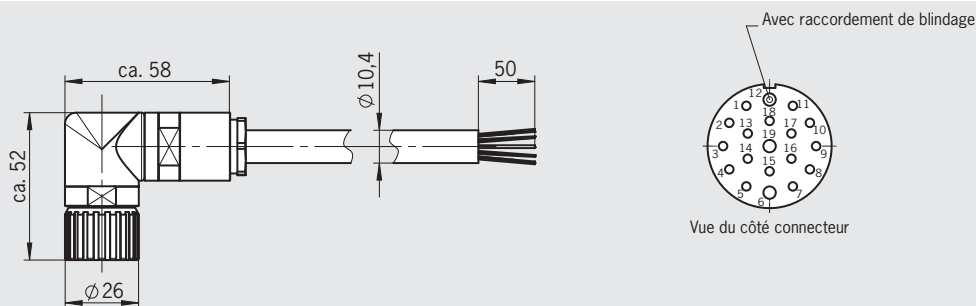
## Connecteurs M23 (RC18) et M23 (RC18) Option C1825 avec câble

**Connecteurs femelles M23 (RC18) / M23 (RC18)..C1825 avec câble**  
18 broches + PE / 19 broches PUR

### Dimensions



**Connecteurs femelles M23 (RC18) / M23 (RC18)..C1825 coudés avec câble** 18 broches + PE



### Brochage du connecteur M23 (RC18) avec câble et option C1825

Broche	Couleur du conducteur	Section de con. [mm]
1	VT	0,5
2	RD	0,5
3	GY	0,5
4	RD/BU	0,5
5	GN	0,5
6	BU	1,0
7	GY/PK	0,5
8	GN/WH	0,5
9	YE/WH	0,5

10	GY/WH	0,5
11	BK	0,5
12	GN/YE	1,0
13	PK	0,5
14	BN/GY	0,5
15	BN/YE	0,5
16	BN/GN	0,5
17	WH	0,5
18	YE	0,5
19	BN	1,0

### Tableau de commande

Dés.	Version	Câble									
		1,5 m	3 m	6 m	8 m	10 m	15 m	20 m	25 m	30 m	40 m
RC18 18 broches + PE Avec câble	Connecteur femelle droit	<b>092761</b> C-M23F19-19XDIFPU01,5-MA-092761	<b>092816</b> C-M23F19-19XDIFPU03,0-MA-092816	<b>077014</b> C-M23F19-19XDIFPU06,0-MA-077014	<b>077015</b> C-M23F19-19XDIFPU08,0-MA-077015	<b>092898</b> C-M23F19-19XDIFPU010,0-MA-092898	<b>077016</b> C-M23F19-19XDIFPU15,0-MA-077016	<b>092726</b> C-M23F19-19XDIFPU20,0-MA-092726	<b>092727</b> C-M23F19-19XDIFPU25,0-MA-092727	<b>095993</b> C-M23F19-19XDIFPU30,0-MA-095993	<b>102490</b> C-M23F19-19XDIFPU40,0-MA-102490
	Connecteur femelle coudé, sortie de câble à gauche	<b>092906</b> C-M23F19-19XDIFPU01,5-MA-092906	<b>092908</b> C-M23F19-19XDIFPU03,0-MA-092908	<b>077018</b> C-M23F19-19XDIFPU06,0-MA-077018	<b>077019</b> C-M23F19-19XDIFPU08,0-MA-077019	<b>092901</b> C-M23F19-19XDIFPU010,0-MA-092901	<b>077020</b> C-M23F19-19XDIFPU15,0-MA-077020	<b>092910</b> C-M23F19-19XDIFPU20,0-MA-092910	<b>092912</b> C-M23F19-19XDIFPU25,0-MA-092912	-	-
	Connecteur femelle coudé, sortie de câble à droite	<b>092907</b> C-M23F19-19XDIFPU01,5-MA-092907	<b>092909</b> C-M23F19-19XDIFPU03,0-MA-092909	<b>085194</b> C-M23F19-19XDIFPU06,0-MA-085194	<b>085195</b> C-M23F19-19XDIFPU08,0-MA-085195	<b>092902</b> C-M23F19-19XDIFPU010,0-MA-092902	<b>085196</b> C-M23F19-19XDIFPU15,0-MA-085196	<b>092911</b> C-M23F19-19XDIFPU20,0-MA-092911	<b>092913</b> C-M23F19-19XDIFPU25,0-MA-092913	-	-

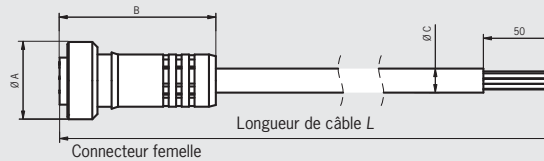
# Accessoires pour interrupteurs de sécurité

**EUCHNER**

## Connecteur MR8/MR9/MR10/MR12 avec câble

**Connecteur femelle avec câble**  
8, 9, 10, 12 broches

### Dimensions



Masse	8 broches	9 broches	10 broches	12 broches
<b>A</b>	ø 29	ø 32	ø 32	ø 32
<b>B</b>	59	64	64	64
<b>C</b>	ø 8,9	ø 9,7	ø 9,8	ø 10,4

### Affectation des broches (section de conducteur 0,82 mm<sup>2</sup> / 18 AWG)

8 broches		9 broches		10 broches		12 broches	
Broche	Couleur du conducteur	Broche	Couleur du conducteur	Broche	Couleur du conducteur	Broche	Couleur du conducteur
1	OG	1	OG	1	OG	1	OG
2	BU	2	BU	2	BU	2	BU
3	WH/BK	3	RD/BK	3	WH/BK	3	WH/BK
4	BK	4	GN/BK	4	RD/BK	4	RD/BK
5	WH	5	WH	5	GN/BK	5	GN/BK
6	RD	6	RD	6	OG/BK	6	OG/BK
7	GN/YE	7	GN/YE	7	RD	7	BU/BK
8	RD/BK	8	WH/BK	8	GN/YE	8	BK/WH
		9	BK	9	BK	9	GN/YE
				10	WH	10	RD
						11	WH
						12	BK

### Tableau de commande

Version	Raccordement	Matériau	Longueur de câble L [mm]								
			910	1800	3600	6000	9100	12100	15200	18200	24300
Connecteur femelle avec câble	MR8	PVC	-	100938	-	100940	100941	100942	103152	103153	-
		PUR	-	102506	100945	100946	102507	102508	102509	103149	103150
	MR9	PVC	100947	102502	100948	102503	102504	103154	-	103156	-
		PUR	-	102510	102511	102512	102513	102514	102515	103151	-
	MR10	PVC	-	100949	100950	100951	100952	102505	100953	103157	-
		PUR	-	102516	102517	102518	100956	102519	102520	102521	-
	MR12	PVC	-	-	100960	100961	100962	103158	103159	103160	-
		PUR	-	-	100967	102522	102523	102524	102525	102526	-



# Accessoires pour interrupteurs de sécurité

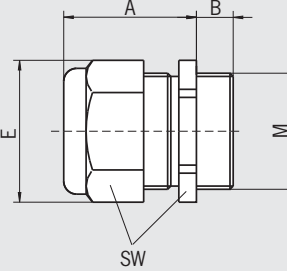
**EUCHNER**

## Presse-étoupes

- ▶ M12 x 1,5
- ▶ M16 x 1,5
- ▶ M20 x 1,5

### Presse-étoupes

Adaptés à différents diamètres de câble. Disponibles en plastique et en métal.



Article	Filetage	∅ χ β λ,ε [mm]	A [mm]	B [mm]	E [mm]	s.p. [mm]
EKV.12/04	M12 x 1,5	4 - 6,5	20	5	15,5	14
EKV.16/04	M16 x 1,5	4 - 6,5	20	6	20	18
EKP.16/05	M16 x 1,5	5 - 10	28	8	22	20
EKV.16/06	M16 x 1,5	6,5 - 9,5	20	6	20	18
EKV.20/06	M20 x 1,5	6,5 - 9,5	20	6	24,4	22
EKP.20/06	M20 x 1,5	6 - 12	26	11	27	24
EKV.20/09	M20 x 1,5	9 - 13	20	6	24,4	22
EKV.12/06	NPT ½"	6 - 12	22	13	27	24
EKVPO.12/06	NPT ½"	6 - 12	26	13	27	24

### Tableau de commande

Filetage	Version	Matériau	
		Métal	Plastique
M12 x 1,5	Diamètre de câble 4 - 6,5 mm	<b>086327</b> EKVM12/04	-
	Diamètre de câble 4 - 6,5 mm	<b>086328</b> EKVM16/04	-
M16 x 1,5	Diamètre de câble 5 - 10 mm	-	<b>084572</b> EKPM16/05
	Diamètre de câble 6,5 - 9,5 mm	<b>086330</b> EKVM16/06	-
M20 x 1,5	Diamètre de câble 6 - 12 mm	-	<b>077679</b> EKPM20/06
	Diamètre de câble 6,5 - 9,5 mm	<b>077683</b> EKVM20/06	-
	Diamètre de câble 9 - 13 mm	<b>077684</b> EKVM20/09	-
NPT ½"	Diamètre de câble 6 - 12 mm	<b>077691</b> EKVN12/06	<b>077692</b> EKPON12/06

# Accessoires pour interrupteurs de sécurité



## Supports de montage EMP pour interrupteurs de sécurité NZ.VZ

- Pour un montage vertical ou horizontal des interrupteurs de sécurité NZ.VZ

Les supports de montage sont destinés à fixer les interrupteurs de sécurité NZ ainsi que les languettes sur les protecteurs. Les interrupteurs de sécurité peuvent être montés à l'horizontale et à la verticale.

**Remarque**

- Matériau support de montage : acier St37 galvanisé

Exemple de montage vertical d'un interrupteur de sécurité

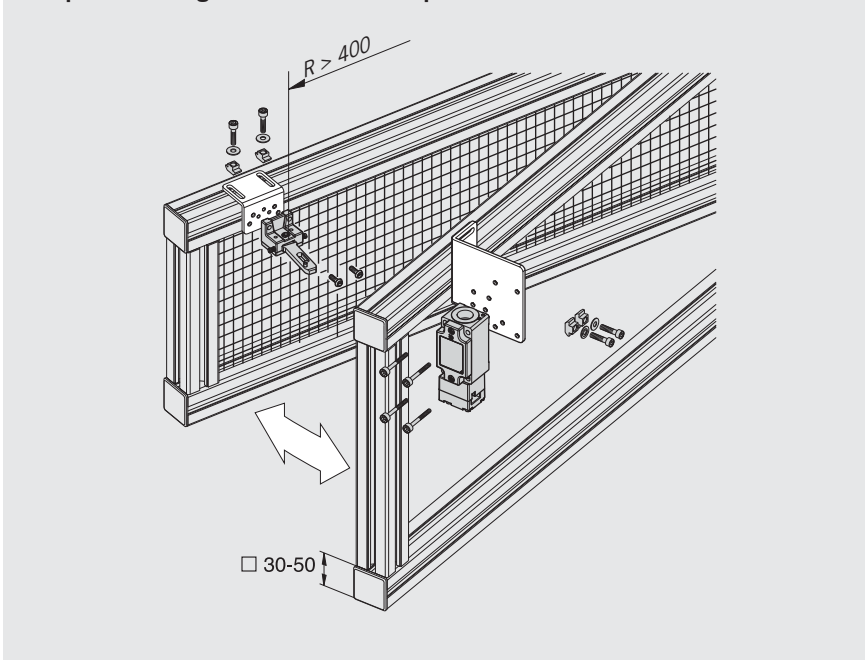
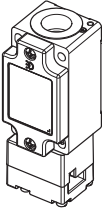
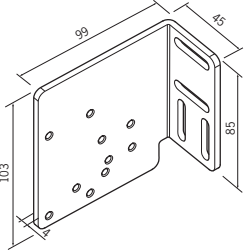
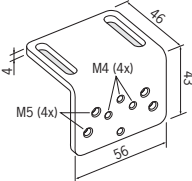
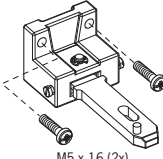
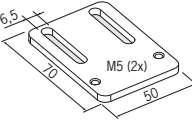
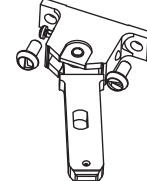
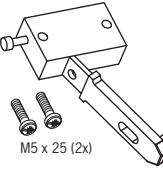


Tableau de commande

Interrupteur	Support de montage Interrupteur	Type de montage Interrupteur	Support de montage Languette	Languette	Distance minimale axe charnière / interrupteur
		<b>A</b> vertical	<b>093457</b> EMP-B1  	<b>024298</b> <b>024299</b>   Page 118	> 400 mm
		<b>B</b> horizontal	<b>093458</b> EMP-B2  	<b>100406</b> <b>100407</b>   Page 118	> 200 mm
			<b>048850</b> <b>057950</b>   Page 118	> 165 mm	

# Accessoires pour interrupteurs de sécurité

# EUCHNER

## Supports de montage EMP pour interrupteurs de sécurité STA

- Pour un montage vertical ou horizontal des interrupteurs de sécurité STA

Les supports de montage sont destinés à fixer les interrupteurs de sécurité STA ainsi que les languettes sur les protecteurs. Les interrupteurs de sécurité peuvent être montés à l'horizontale et à la verticale.

### Remarque

- Matériau support de montage : acier St37 galvanisé

Exemple de montage vertical d'un interrupteur de sécurité

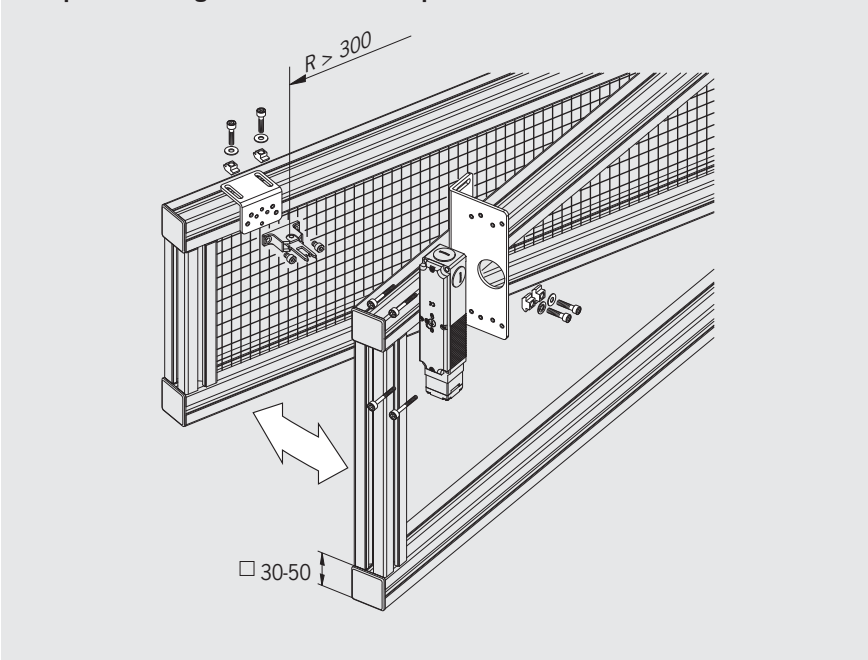


Tableau de commande

Interrupteur	Support de montage Interrupteur	Type de montage Interrupteur	Support de montage Languette	Languette	Distance minimale axe charnière / interrupteur
	<p><b>093456</b> EMP-SB</p>	<p><b>A</b> vertical</p>	<p><b>093457</b> EMP-B1</p>	<p><b>095315</b> <b>096697</b></p> <p>Pages 124/125</p>	<p>&gt; 200 mm</p>
	<p><b>126026</b> AM-P</p>		<p><b>093458</b> EMP-B2</p>	<p><b>096838</b> <b>096844</b></p> <p>Pages 124/125</p>	

# Accessoires pour interrupteurs de sécurité

**EUCHNER**

## Supports de montage EMP pour interrupteurs de sécurité TX

- Pour un montage vertical des interrupteurs de sécurité TX

Les supports de montage sont destinés à fixer les interrupteurs de sécurité TX ainsi que les languettes sur les protecteurs. Les interrupteurs de sécurité peuvent être montés à la verticale.

**Remarque**

- Matériau support de montage : acier St37 galvanisé
- Le support de montage EMP-SB convient également aux interrupteurs de sécurité TX... C1991 équipés d'un déverrouillage interne depuis la face arrière.

Exemple de montage vertical d'un interrupteur de sécurité

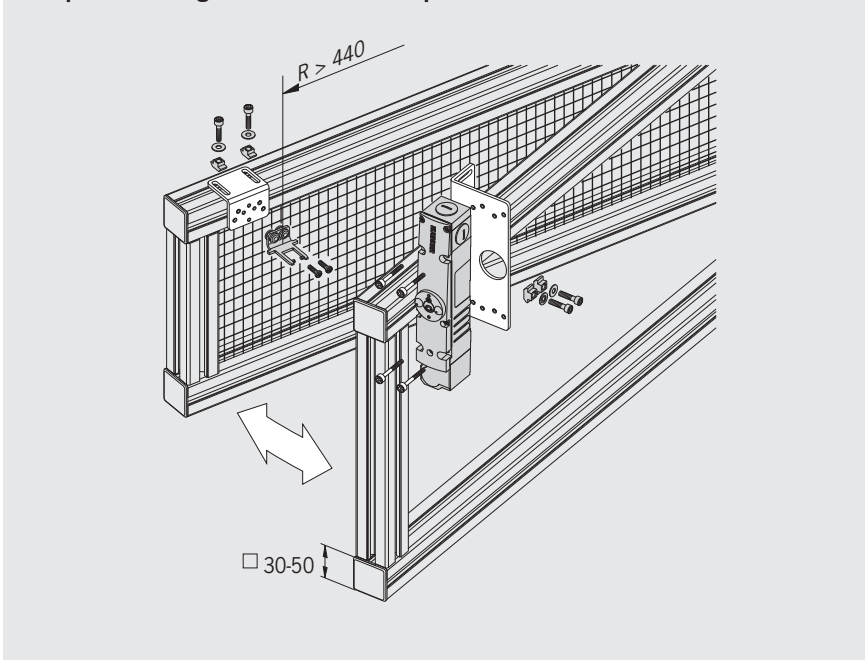
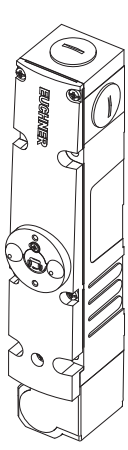
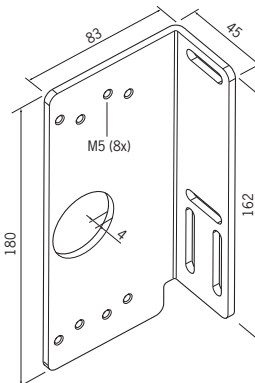
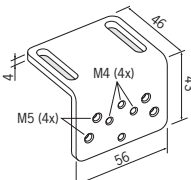
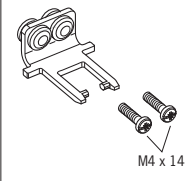
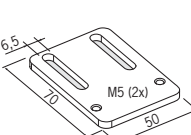
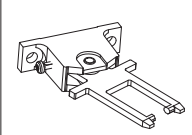
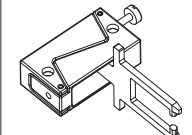


Tableau de commande

Interrupteur	Support de montage Interrupteur	Type de montage Interrupteur	Support de montage Languette	Languette	Distance minimale axe charnière / interrupteur
 <p>TX...</p>	 <p>093456 EMP-SB</p>	<p>C vertical</p>	 <p>093457 EMP-B1</p>	 <p>079740 079742</p> <p>M4 x 14</p> <p>Page 120</p>	> 400 mm
			 <p>093458 EMP-B2</p>	 <p>098082</p> <p>Page 121</p>	> 100 mm
			 <p>097906</p> <p>Page 121</p>	> 100 mm	

# Accessoires pour interrupteurs de sécurité

**EUCHNER**

## Supports de montage EMP pour interrupteurs de sécurité TZ

- Pour un montage vertical ou horizontal des interrupteurs de sécurité TZ

Les supports de montage sont destinés à fixer les interrupteurs de sécurité TZ ainsi que les languettes sur les protecteurs. Les interrupteurs de sécurité peuvent être montés à l'horizontale ou à la verticale.

Le support de montage EMP-SA convient également aux interrupteurs de sécurité équipés d'un déverrouillage interne depuis la face arrière.

### Remarque

- Matériau support de montage : acier St37 galvanisé
- Le support de montage EMP-SA convient également aux interrupteurs de sécurité TZ...C1684, TZ...C1815 et TZ...C1828 avec déverrouillage interne en face arrière.

Exemple de montage vertical d'un interrupteur de sécurité

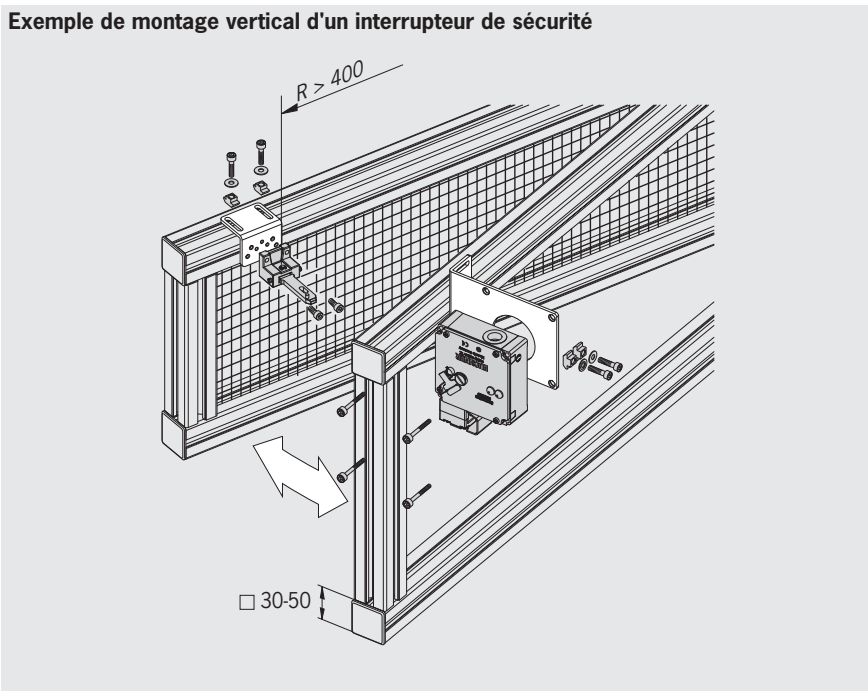


Tableau de commande

Interrupteur	Support de montage Interrupteur	Type de montage Interrupteur	Support de montage Languette	Languette	Distance minimale axe charnière / interrupteur
		<b>A</b> vertical	<b>093457</b> EMP-B1 	<b>024298</b> <b>024299</b>  Page 118	> 400 mm
		<b>B</b> horizontal	<b>093458</b> EMP-B2 	<b>100406</b> <b>100407</b>  Page 118	> 200 mm
				<b>048850</b> <b>057950</b>  Page 118	> 165 mm

# Accessoires pour interrupteurs de sécurité

# EUCHNER

## Autres accessoires

- Dispositif de consignation
- Module d'insertion

### Dispositif de consignation

Lorsque la porte de protection est ouverte, il peut être inséré dans la tête d'un interrupteur de type 2 au lieu d'une languette. Afin de maintenir le dispositif en place, sécurisez-le à l'aide d'un cadenas conventionnel disponible dans le commerce. C'est, pour les personnes devant intervenir dans des zones à risque, l'assurance de travailler en toute sécurité.

**Ce dispositif ne doit pas être utilisé en association avec une plaque de protection.**

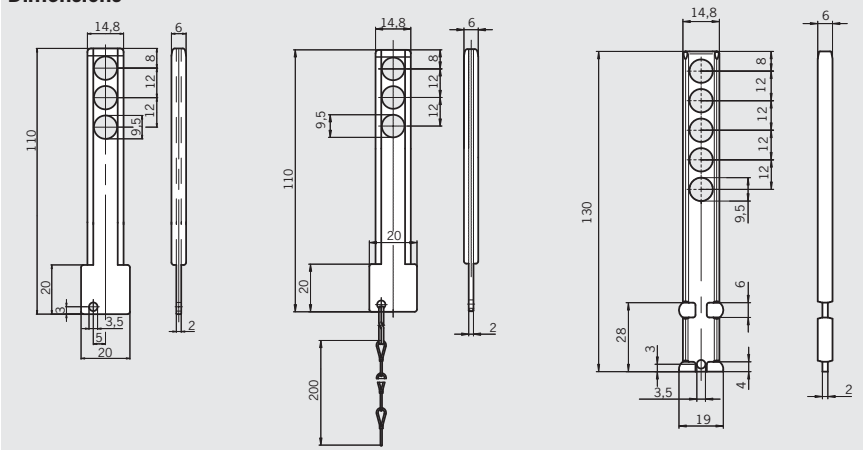
### Module d'insertion

Le module d'insertion, grâce à son entrée évasée, permet l'insertion de manière fiable de la languette dans la tête d'actionnement, même si celle-ci est positionnée de manière imprécise ; l'interrupteur de sécurité est ainsi protégé contre les efforts mécaniques.

### Dispositifs de consignation

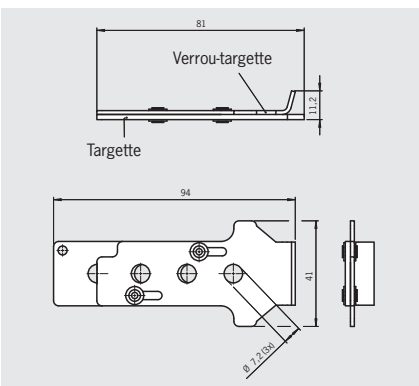
Pour interrupteurs de sécurité NZ.VZ et TZ

#### Dimensions



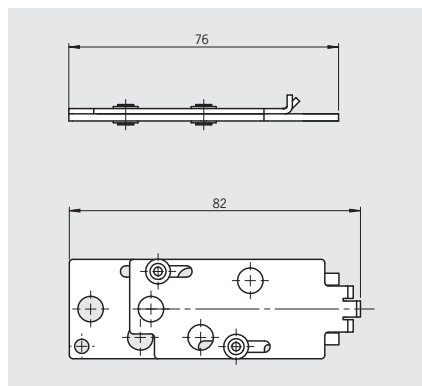
### Dispositif de consignation

Pour interrupteurs de sécurité TX et NX



### Dispositif de consignation

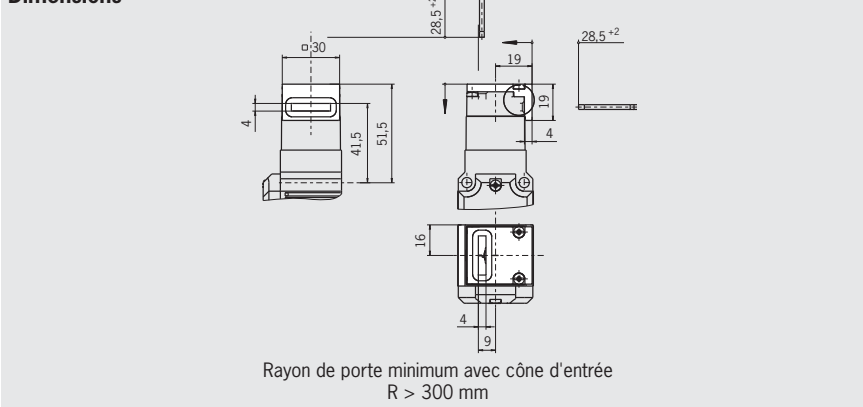
Pour interrupteurs de sécurité STA



### Module d'insertion

Pour interrupteurs de sécurité STA/STP

#### Dimensions



### Tableau de commande

Désignation	Version	Utilisation	Code article / Article
Dispositif de consignation	3 trous	Pour interrupteurs de sécurité NZ.VZ et TZ sans plaque de protection	<b>046730</b> Dispositif de consignation Z
	3 trous avec chaîne	Pour interrupteurs de sécurité NZ.VZ et TZ sans plaque de protection	<b>091305</b> Dispositif de consignation avec chaîne
	3 trous	Pour interrupteurs de sécurité STA	<b>105701</b> Dispositif de consignation STP
	5 trous	Pour interrupteurs de sécurité NZ.VZ et TZ sans plaque de protection	<b>086538</b> Dispositif de consignation Z
	3 trous	Pour interrupteurs de sécurité TX et NX	<b>096098</b> Dispositif de consignation TX
Module d'insertion	Avec 2 vis de fixation	Pour interrupteurs de sécurité STA/STP	<b>093157</b> Module d'insertion STA

# Accessoires pour interrupteurs de sécurité

# EUCHNER

## Autres accessoires

- ▶ **Plaque de protection**
- ▶ **Tête de rechange pour NZ.VZ**
- ▶ **Kit de plombage**
- ▶ **Indication de fonctionnement par LED**
- ▶ **Vis de sécurité**

### Plaque de protection

Constitue la protection idéale contre les manipulations non conformes des interrupteurs de sécurité de type 2 (NZ.VZ et TZ). La plaque de protection permet d'éviter qu'une personne n'introduise un objet dans l'interrupteur de sécurité en passant par l'orifice de sortie de la languette.

### Tête de rechange pour NZ.VZ

Tête de rechange d'un interrupteur de sécurité de type 2 (NZ.VZ). Livrée avec 4 vis de sécurité et de rechange. Les interrupteurs étant considérés comme des éléments de sécurité, nous vous recommandons, en cas de panne, de remplacer l'interrupteur dans son intégralité. **Cette pièce ne doit pas être utilisée avec les interrupteurs TZ.**

### Kit de plombage TZ

Permet de fixer par plombage le dispositif de déverrouillage auxiliaire sur l'interrupteur de sécurité TZ. La vis de protection est fournie à la livraison.

### Kit de plombage TZ-C1937

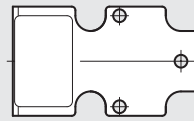
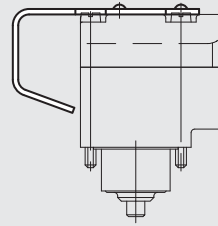
Permet de fixer par plombage le dispositif de déverrouillage de secours sur l'interrupteur de sécurité TZ.

### Vis de sécurité

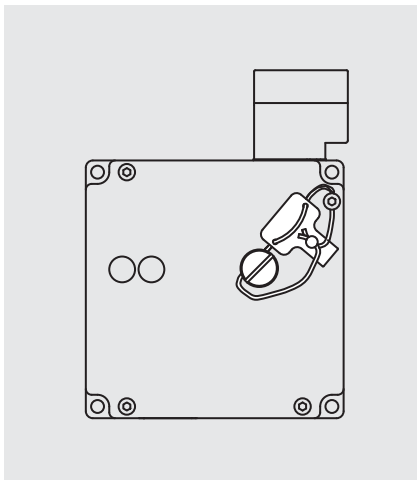
Empêche que les languettes et les têtes ne se désolidarisent de l'interrupteur. Les vis peuvent être serrées à l'aide d'un outil standard mais ne pourront en revanche plus être dévissées.

### Plaque de protection

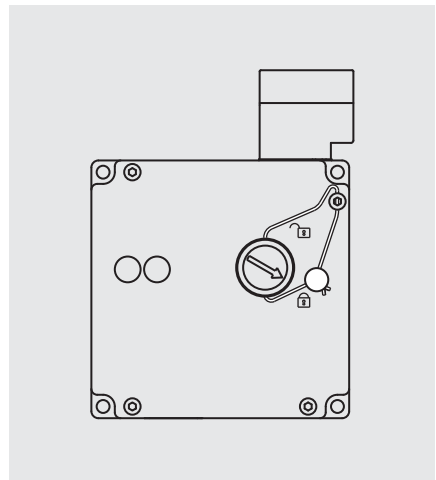
### Dimensions



### Kit de plombage TZ



### Kit de plombage TZ-C1937



## Tableau de commande

Désignation	Version	Utilisation	Code article / Article
<b>Plaque de protection</b>		Pour interrupteurs de sécurité de type 2 (NZ.VZ et TZ)	<b>059136</b> Plaque de protection NZ/TZ
<b>Tête de rechange NZ.VZ</b>		Cette pièce ne doit pas être utilisée avec les interrupteurs TZ !	<b>076250</b> Tête d'actionnement NZVZ
<b>Kit de plombage</b>	Composé d'un plomb, de fil, d'une vis de protection et d'une clé	Pour interrupteurs de sécurité TZ	<b>048257</b> Kit de plombage TZ
	Composé d'un plomb et de fil	Pour interrupteur de sécurité TZ avec déverrouillage de secours rotatif	<b>087256</b> Kit de plombage TZ-C1937
<b>Vis de sécurité</b> Conditionnement : 100 unités	<b>M4 x 14</b>	Pour languettes 079739, 079740, 079741 et 079742	<b>074063</b> M4X14/V100
	<b>M5 x 10</b>	Pour languettes 016849, 072251, 100406 et 100407	<b>073455</b> M5x10/V100
	<b>M5 x 16</b>	Pour languettes articulées 024299 et 024298	<b>073456</b> M5X16/V100
	<b>M5 x 25</b>	Pour languettes articulées 048850 et 057950	<b>073457</b> M5x25/V100
	<b>M3 x 40</b>	Pour tête d'actionnement NZ et TZ	<b>075530</b> M3X40/V100
	<b>M3 x 70</b>	Pour tête d'actionnement NZ.VZ..VSE et NZ.VZ..VSM	<b>075531</b> M3X70/V100

# Accessoires pour interrupteurs de sécurité

**EUCHNER**

## Autres accessoires

### ► Indication de fonctionnement par LED

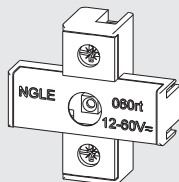
#### Indication de fonctionnement par LED

Des compléments d'équipement avec LED sont proposés pour les interrupteurs de sécurité N1A et NZ. Quelle que soit la tension appliquée, l'intensité lumineuse reste toujours aussi forte.

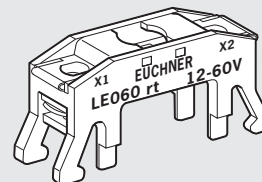
**Remarque :** l'indicateur de fonctionnement par LED ne peut être utilisé qu'en liaison avec des éléments de commutation doubles.

### Indication de fonctionnement par LED

#### Dimensions



NGLE...



LE...

### Tableau de commande

Désignation	Version	Tension					
		12-60 V LED rouge	12-60 V jaune	12-60 V vert	110 V LED rouge	230 V LED rouge	230 V LED jaune
Indication de fonctionnement par LED NGLE	Pour interrupteurs de sécurité NZ	029220 NGLE060RT	029222 NGLE060GE	029221 NGLE060GR	045822 NGLE110RT	045825 NGLE220RT	045827 NGLE220GE
Indication de fonctionnement par LED LE	Pour interrupteurs de sécurité N1A	035495 LE060RT	035497 LE060GE	035496 LE060GR	045579 LE110RT	045582 LE220RT	045584 LE220GE

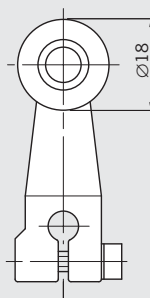
### ► Levier à galet de rechange

#### Levier à galet de rechange

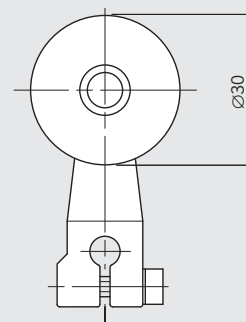
Levier à galet de rechange pour levier à galet d'interrupteur de sécurité de type 1. Les interrupteurs étant considérés comme des éléments de sécurité, nous vous recommandons fortement de remplacer, en cas de panne, l'interrupteur dans son intégralité. Nous ne livrons pas des têtes d'interrupteur complètes.

### Levier à galet de rechange

#### Dimensions



NHS (galet en acier)  
NHB (galet en plastique)



NHBC569

### Tableau de commande

Désignation	Version	Code article / Article
Levier à galet de rechange	Poussoir de rechange pour NZ.HS	012043 Levier à galet NHS
	Poussoir de rechange pour NZ.HB	012042 Levier à galet NHB
	Poussoir de rechange pour NZ.HB...C569	012044 Levier à galet NHBC569



# Accessoires pour interrupteurs de sécurité

# EUCHNER

## Autres accessoires

- ▶ Déverrouillage de secours pour interrupteurs de sécurité STA et TX
- ▶ Déverrouillage pour interrupteurs de sécurité TX
- ▶ Serrure pour déverrouillage auxiliaire pour interrupteurs de sécurité TX
- ▶ Clé triangle pour interrupteurs de sécurité TZ

### Déverrouillage de secours

Permet, en cas de danger, de débloquer l'interverrouillage sans outillage complémentaire. La désactivation du dispositif de verrouillage ainsi que le rétablissement de l'état de service nécessitent une action manuelle. Vous pouvez utiliser un plomb afin de protéger le système contre toute manipulation non conforme.

**Attention :** avant le montage, la vis de sécurité doit être retirée du déverrouillage auxiliaire.

### Déverrouillage

Sert à déverrouiller manuellement l'interverrouillage. Le ressort intégré réarme automatiquement le déverrouillage de secours dans l'état verrouillé. Vous pouvez utiliser un plomb afin de protéger le système contre toute manipulation non conforme.

**Attention :** avant le montage, la vis de sécurité doit être retirée du déverrouillage auxiliaire.

### Serrure

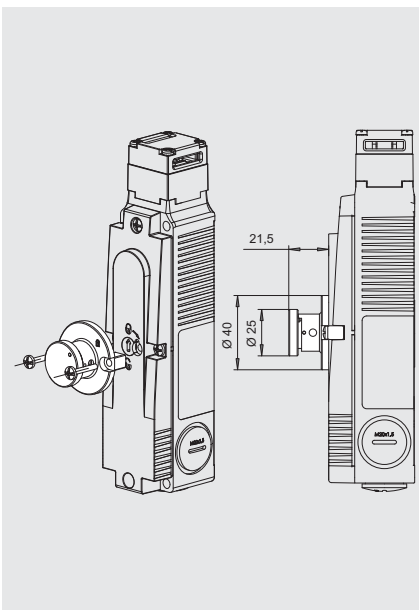
La serrure est mise en place avec les interrupteurs de sécurité TX. Les déverrouillages auxiliaire à clé permettent dans certaines situations au personnel habilité d'actionner le déverrouillage auxiliaire à l'aide de la clé correspondante. L'électroaimant est alors maintenu en position "déverrouillé".

La serrure est montée sur le cache (du déverrouillage auxiliaire) de l'interrupteur de sécurité TX à l'aide de 2 vis.

**Attention :** avant le montage, la vis de sécurité doit être retirée du déverrouillage auxiliaire.

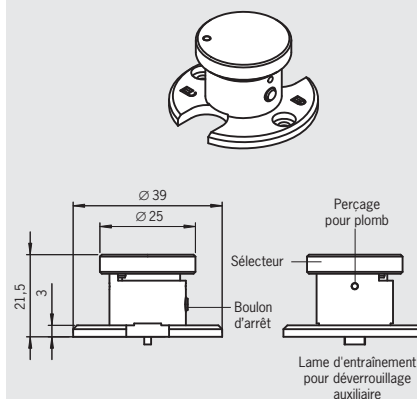
- ▶ Interrupteur de sécurité TX à commander séparément
- ▶ 2 clés fournies
- ▶ Chaque interrupteur de sécurité de la série TX peut être équipé ultérieurement d'une serrure

### Déverrouillage de secours Pour interrupteurs de sécurité STA

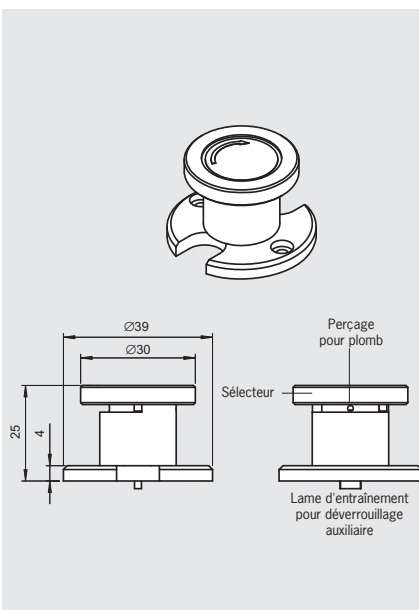


### Déverrouillage de secours Pour interrupteurs de sécurité TX

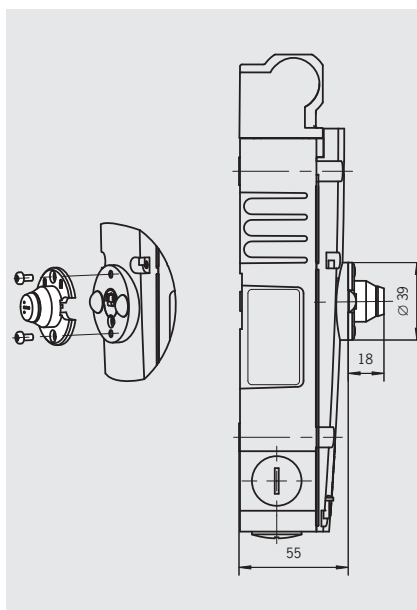
#### Dimensions



### Déverrouillage Pour interrupteurs de sécurité TX



### Serrure Pour interrupteurs de sécurité TX



## Tableau de commande

Désignation	Version	Utilisation	Code article / Article
Déverrouillage de secours	Comprenant 2 vis 3,5 x 19	Pour interrupteurs de sécurité STA	<b>099876</b> Déverrouillage de secours STA
	Comprenant 2 vis M3 x 6	Pour interrupteurs de sécurité TX	<b>094771</b> Déverrouillage de secours TX
Déverrouillage	Comprenant 2 vis M3 x 6	Pour interrupteurs de sécurité TX	<b>094773</b> Déverrouillage à auto-réarmement automatique TX
Kit de plombage		Pour déverrouillage de secours TX et déverrouillage TX	<b>087256</b> Kit de plombage
Serrure	À fermeture différenciée (chaque serrure est unique)	Pour interrupteurs de sécurité TX	<b>079796</b> Serrure TX
	À fermeture universelle (serrures universelles)	Pour interrupteurs de sécurité TX	<b>079795</b> Serrure TX
	Clés de rechange (2 pièces) pour serrure universelle	Pour interrupteurs de sécurité TX	<b>077206</b> Clé de rechange TX
Clé triangle	DIN 22417 M5 100 mm	Pour interrupteurs de sécurité TZ	<b>103057</b> Clé triangle

# Accessoires pour interrupteurs de sécurité

**EUCHNER**

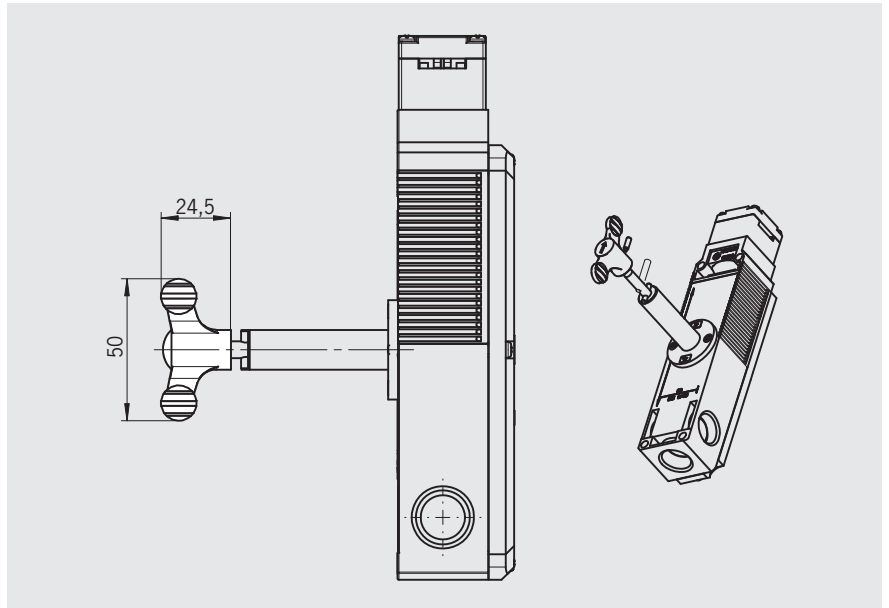
## Autres accessoires

► **Poignée de déverrouillage interne**

**Poignée de déverrouillage interne**

Peut être montée sur tous les axes de déverrouillage interne C1993 des interrupteurs de sécurité STA pour faciliter l'utilisation.

**Poignée de déverrouillage interne**  
Pour interrupteurs de sécurité STA



**Tableau de commande**

Désignation	Utilisation	Code article / Article
<b>Poignée de déverrouillage interne</b>	Pour interrupteurs de sécurité STA Pour déverrouillages internes à axe long (74,7 mm)	<b>105329</b> Poignée de déverrouillage interne

Caractéristiques techniques, voir page 163

# Accessoires pour interrupteurs de sécurité

# EUCHNER

## Autres accessoires

- ▶ Déverrouillage par câble (sans auto-réarmement)
- ▶ Poignée de déverrouillage par câble
- ▶ Vis de sécurité
- ▶ Vis de rechange

### Déverrouillage par câble

La flexibilité du câble permet un déverrouillage dans les situations de montage inaccessibles.

- ▶ Utilisation comme déverrouillage de secours si l'interrupteur de sécurité est monté de manière inaccessible
- ▶ Utilisation comme déverrouillage interne pour libérer l'interverrouillage à l'intérieur de la zone de danger
- ▶ Montage sur tous les interrupteurs de sécurité de la série STA

### Vis de sécurité

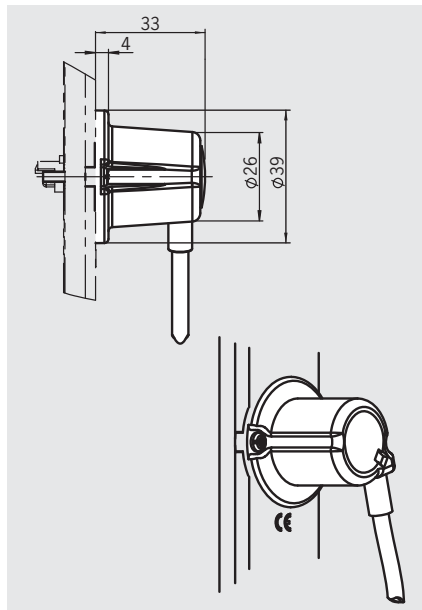
Empêche que les languettes et les têtes d'actionnement se désolidarisent de l'interrupteur. Les vis peuvent être serrées à l'aide d'un outil standard mais ne pourront en revanche plus être dévissées.

### Vis de rechange

Pour la fixation des têtes d'actionnement (aucune vis de sécurité).

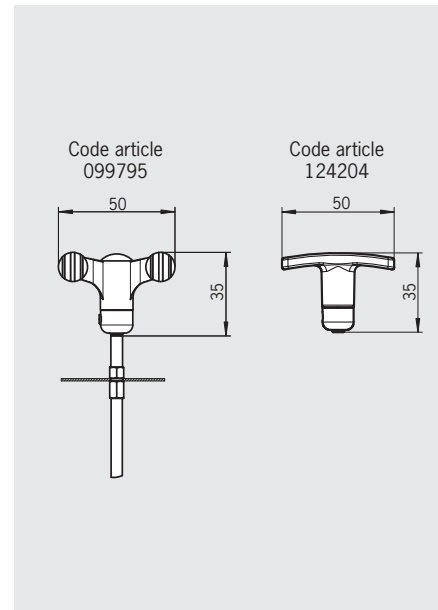
### Déverrouillage par câble

Pour interrupteurs de sécurité STA



### Poignée de déverrouillage par câble

Pour interrupteurs de sécurité STA

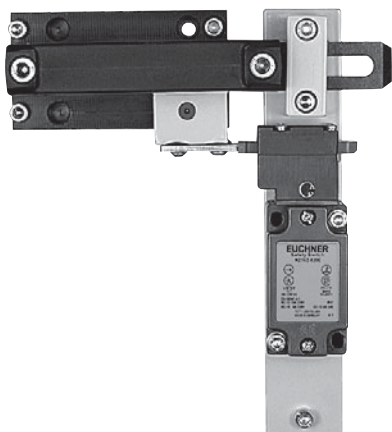


## Tableau de commande

Désignation	Version	Verrouillage	Utilisation	Code article
Déverrouillage par câble avec câble et gaine	Longueur 6 m (2 m sous gaine)	Sans auto-réarmement	Pour interrupteurs de sécurité STA	<b>096230</b> AE-B-A1-02,0-096230
		Auto-réarmement	Pour interrupteurs de sécurité STA	<b>097747</b> AE-B-A1-02,0-F-097747
	Longueur 6 m (3 m sous gaine)	Sans auto-réarmement	Pour interrupteurs de sécurité STA	<b>098313</b> AE-B-A1-03,0-098313
		Auto-réarmement	Pour interrupteurs de sécurité STA	<b>111233</b> AE-B-A1-03,0-F-111233
	Longueur 6 m (4 m sous gaine)	Sans auto-réarmement	Pour interrupteurs de sécurité STA	<b>098314</b> AE-B-A1-04,0-098314
	Câble sans gaine	Longueur 6 m	Auto-réarmement	Pour interrupteurs de sécurité STA
Sans auto-réarmement			Pour interrupteurs de sécurité STA	<b>125582</b> AE-B-A1-06,0-125582
Gaine pour câble	Longueur 50 m	-	Pour interrupteurs de sécurité STA	<b>123032</b> AY-CAH-50,0-123032
Poignée de déverrouillage par câble			Pour interrupteurs de sécurité STA	<b>099795</b> Poignée de déverrouillage par câble
				<b>124204</b> AY-HDL-124204

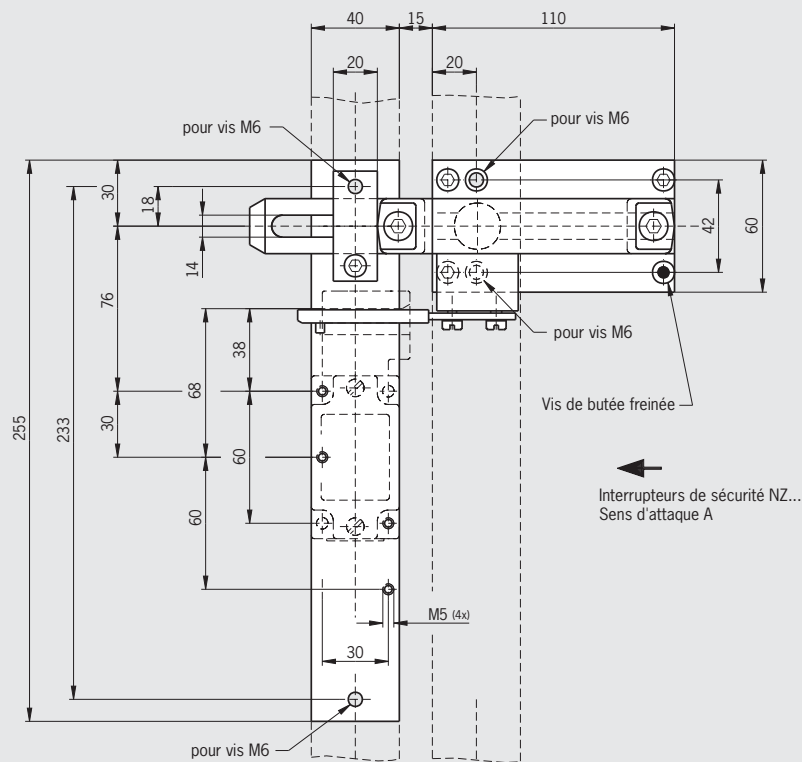
## Verrous-targettes pour protecteurs

- ▶ Pour interrupteurs de sécurité NZ.VZ et NZ.VZ.VS
- ▶ Verrou-targette NZ-.B avec loqueteau à billes
- ▶ Verrou-targette NZ-.R2 avec bouton d'arrêt
- ▶ Pour porte sur charnières à droite ou à gauche



### Verrou-targette pour interrupteurs de sécurité NZ.VZ et NZ.VZ.VS

Dimensions (ici : illustration avec bouton d'arrêt)

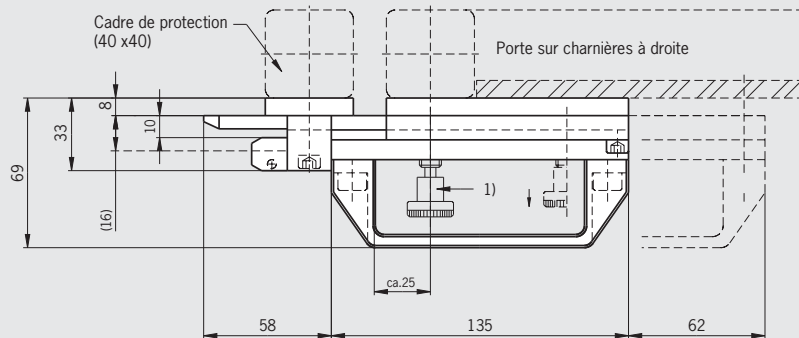


### Particularités

- ▶ Verrou-targette **NZ-.B** maintenu en position ouverte et fermée
  - ▶ Empêche la fermeture et l'ouverture involontaire du verrou
- ▶ Verrou-targette **NZ-.R2** maintenu en position ouverte et fermée. Pour déverrouiller, lever le bouton d'arrêt.

### Caractéristiques

- ▶ Montage facile par vis sur profilés aluminium ou protections machine
- ▶ Facilité d'utilisation
- ▶ Couleur jaune pour reconnaissance aisée
- ▶ Version robuste pour portes lourdes
- ▶ Aucune poignée de porte supplémentaire nécessaire
- ▶ Trou oblong permettant la pose de cadenas



1) Verrou-targette avec verrouillage mécanique :  
 Se verrouille en position ouverte pour empêcher la fermeture involontaire du verrou.  
 Se verrouille en position fermée pour empêcher l'ouverture involontaire du verrou.  
 Pour déverrouiller, lever le bouton d'arrêt.

### Tableau de commande

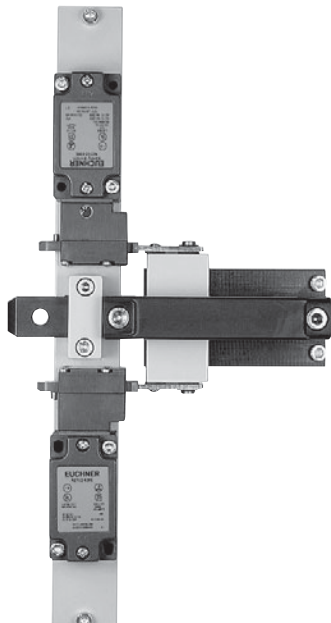
Désignation	Verrouillage	Version	Code article / Article
<b>Verrou-targette NZ-A</b>	Sans	Pour portes sur charnières à droite, languette fournie à la livraison	<b>057734</b> Verrou-targette NZ-A
<b>Verrou-targette NZ-C</b>	Sans	Pour portes sur charnières à gauche, languette fournie à la livraison	<b>057735</b> Verrou-targette NZ-C
<b>Verrou-targette NZ-AB</b>	Loqueteau à billes	Pour portes sur charnières à droite, languette fournie à la livraison	<b>083890</b> Verrou-targette NZ-AB
<b>Verrou-targette NZ-CB</b>	Loqueteau à billes	Pour portes sur charnières à gauche, languette fournie à la livraison	<b>083892</b> Verrou-targette NZ-CB
<b>Verrou-targette NZ-AR2</b>	Bouton d'arrêt	Pour portes sur charnières à droite, languette fournie à la livraison	<b>078455</b> Verrou-targette NZ-AR2
<b>Verrou-targette NZ-CR2</b>	Bouton d'arrêt	Pour portes sur charnières à gauche, languette fournie à la livraison	<b>078456</b> Verrou-targette NZ-CR2

# Accessoires pour interrupteurs de sécurité

# EUCHNER

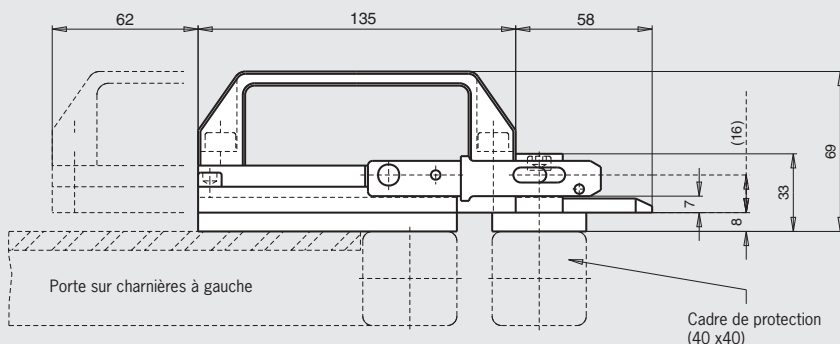
## Verrous-targettes pour protecteurs

- ▶ Pour 2 interrupteurs NZ.VZ associés à un verrou-targette



### Verrou-targette pour 2 interrupteurs de sécurité NZ.VZ et TZ

#### Dimensions

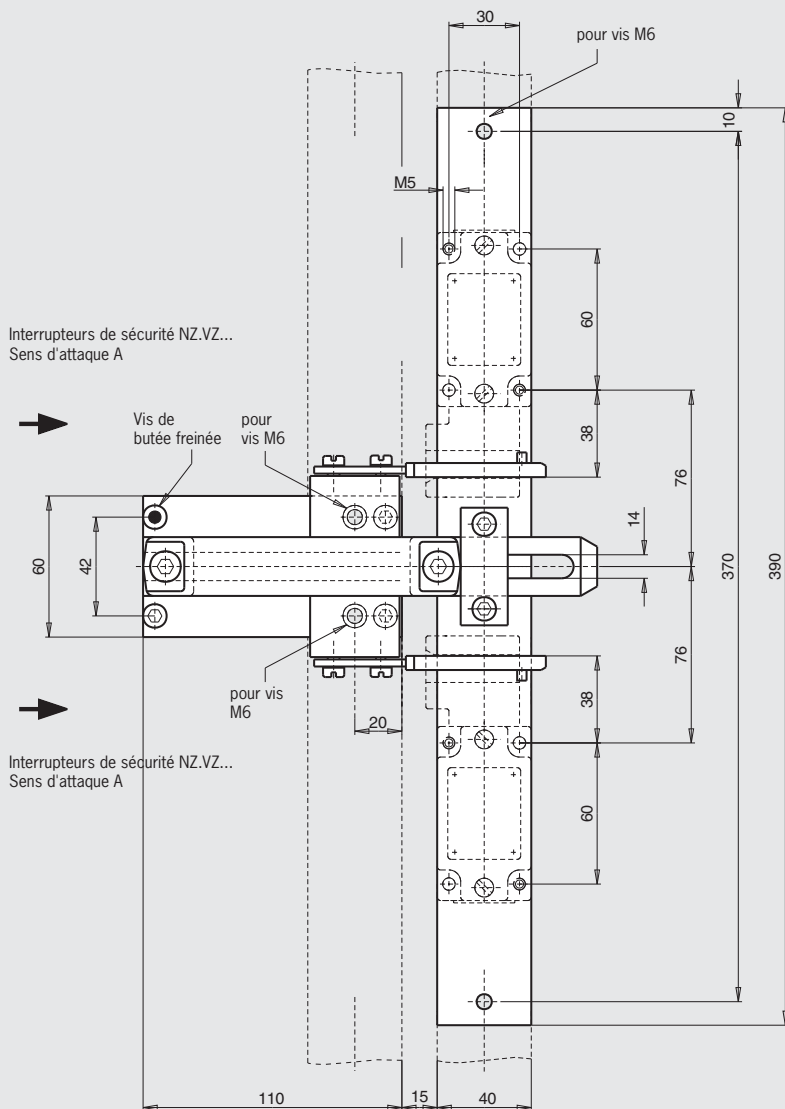


#### Particularités

- ▶ Un verrou-targette pour 2 interrupteurs de sécurité
  - ▶ permet une catégorie de sécurité plus élevée selon EN ISO 13849-1 (par ex. catégorie 4)
- ▶ Le verrou peut être utilisé pour des portes sur charnières à droite ou à gauche

#### Caractéristiques

- ▶ Montage facile par vis sur profilés aluminium ou protections machine
- ▶ Couleur jaune pour reconnaissance aisée
- ▶ Version robuste pour portes lourdes
- ▶ Aucune poignée de porte supplémentaire nécessaire
- ▶ Trou oblong permettant la pose de cadenas



#### Tableau de commande

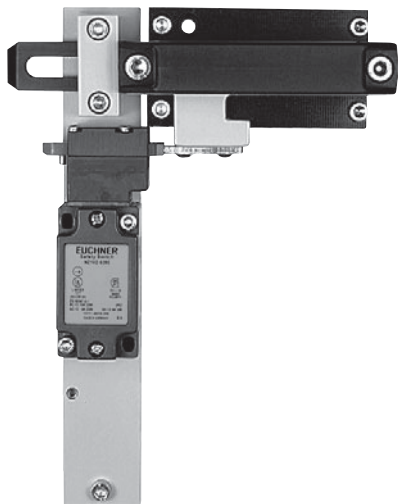
Désignation	Verrouillage	Version	Code article / Article
Verrou-targette NZ-AC	Sans	Pour portes sur charnières à droite ou à gauche, 2 interrupteurs de sécurité sur un verrou-targette, languette fournie à la livraison	<b>076188</b> Verrou-targette NZ-AC

# Accessoires pour interrupteurs de sécurité



## Verrous-targettes pour protecteurs

- ▶ Pour interrupteurs de sécurité NZ.VZ
- ▶ Levier de déverrouillage interne
- ▶ Verrou-targette avec bouton d'arrêt
- ▶ Pour porte sur charnières à droite ou à gauche



### Particularités

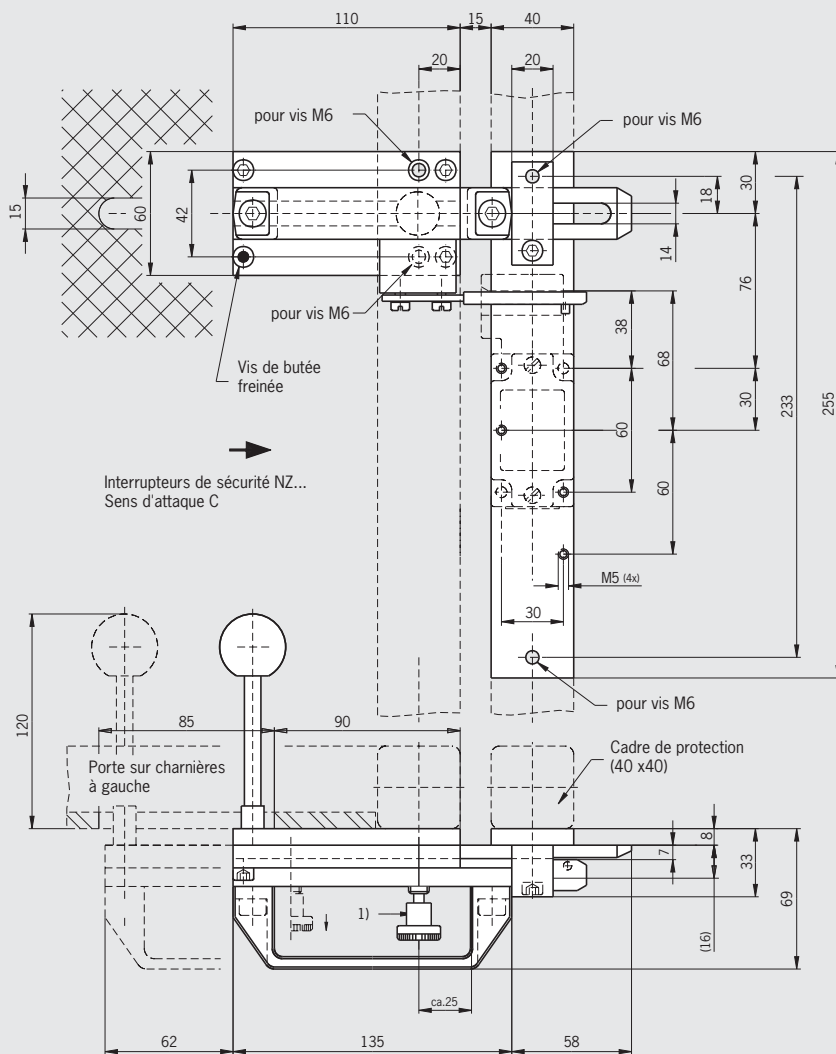
- ▶ Verrou-targette avec verrouillage mécanique  
Le verrou-targette est maintenu en position ouverte, empêchant ainsi la fermeture involontaire de celui-ci

### Caractéristiques

- ▶ Montage facile par vis sur profilés aluminium ou protections machine
- ▶ Couleur jaune pour reconnaissance aisée
- ▶ Version robuste pour portes lourdes
- ▶ Aucune poignée de porte supplémentaire nécessaire
- ▶ Trou oblong permettant la pose de cadenas

## Verrou-targette pour interrupteurs de sécurité NZ.VZ

### Dimensions



1) Verrou-targette avec verrouillage mécanique :  
Se verrouille en position ouverte pour empêcher la fermeture involontaire du verrou.  
Pour déverrouiller, lever le bouton d'arrêt.

### Tableau de commande

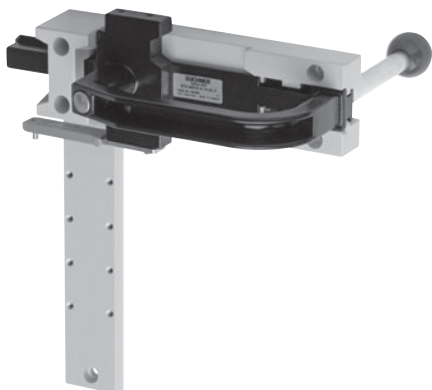
Désignation	Verrouillage	Version	Code article / Article
<b>Verrou-targette NZ-AF</b>	Bouton d'arrêt	Pour portes sur charnières à droite, déverrouillage interne depuis la zone de danger, languette fournie à la livraison	<b>078451</b> Verrou-targette NZ-AF
<b>Verrou-targette NZ-CF</b>	Bouton d'arrêt	Pour portes sur charnière à gauche, déverrouillage interne depuis la zone de danger, languette fournie à la livraison	<b>078452</b> Verrou-targette NZ-CF

# Accessoires pour interrupteurs de sécurité

**EUCHNER**

## Verrous-targettes pour protecteurs

- ▶ Pour interrupteurs de sécurité NZ.VZ et NZ.VZ.VS
- ▶ Matériau : Aluminium moulé sous pression
- ▶ Levier de déverrouillage interne (en option)
- ▶ Pour portes sur charnières à droite ou à gauche



### Particularités

(uniquement pour BTC-NZVZ-S-TH-01-F avec déverrouillage interne)

- ▶ Verrou-targette avec verrouillage mécanique  
Le verrou-targette est maintenu en position ouverte, empêchant ainsi la fermeture involontaire de celui-ci. Pour déverrouiller, appuyer sur le bouton.
- ▶ Levier de déverrouillage interne (en option)

### Caractéristiques

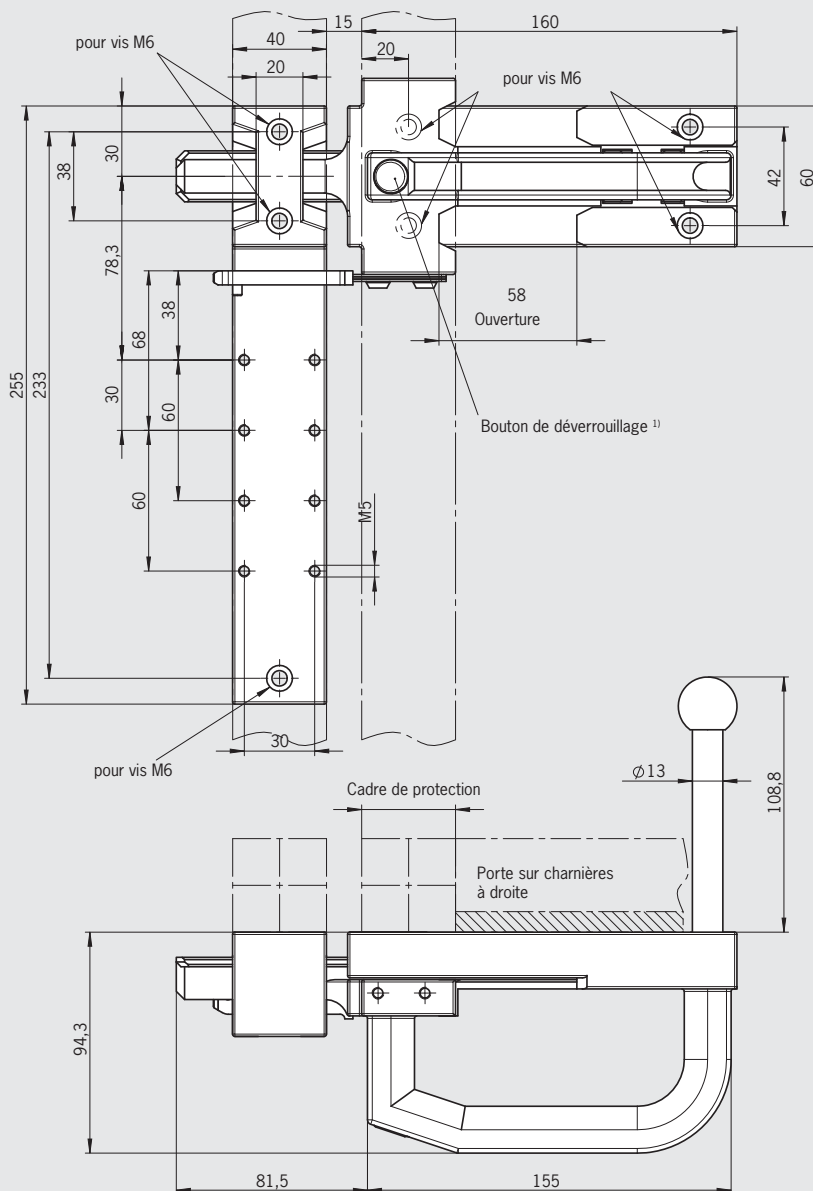
- ▶ Montage facile par vis sur profilés aluminium ou protections machine
- ▶ Couleur jaune pour reconnaissance aisée
- ▶ Version robuste pour portes lourdes
- ▶ Aucune poignée de porte supplémentaire nécessaire

### Remarques

- ▶ Languette fournie
- ▶ Interrupteur de sécurité à commander séparément

### Verrou-targette pour interrupteurs de sécurité NZ.VZ et NZ.VZ.VS

Dimensions (ici : illustration avec déverrouillage interne)



1) Verrou-targette avec verrouillage mécanique (uniquement pour verrou-targette BTC-NZVZ-S-TH-01-F avec déverrouillage interne) :  
Se verrouille en position ouverte pour empêcher la fermeture involontaire du verrou.  
Pour déverrouiller, appuyer sur le bouton.

### Tableau de commande

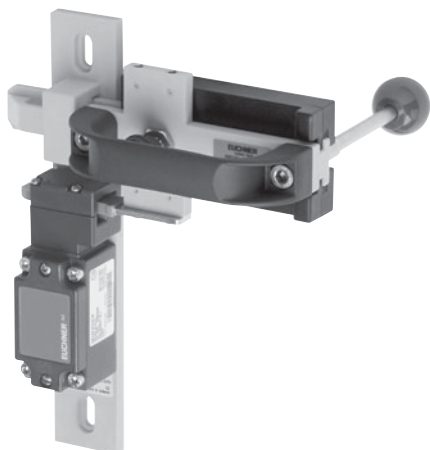
Désignation	Verrouillage	Version	Code article / Article
<b>Verrou-targette BTC-NZVZ-S-TH-01-F</b>	1 x ouverture	Pour portes sur charnières à droite ou à gauche, avec déverrouillage interne	<b>104399</b> Verrou-targette BTC-NZVZ-S-TH-01-F
<b>Verrou-targette BTC-NZVZ-S-TH-00-X</b>	Sans	Pour portes sur charnières à droite ou à gauche, sans déverrouillage interne	<b>104398</b> Verrou-targette BTC-NZVZ-S-TH-00-X

# Accessoires pour interrupteurs de sécurité

**EUCHNER**

## Verrous-targettes pour protecteurs

- ▶ Pour interrupteurs de sécurité NZ.VZ
- ▶ **Matériau : plastique renforcé avec des fibres de verre**
- ▶ **Levier de déverrouillage interne**
- ▶ **Verrou-targette avec bouton d'arrêt**
- ▶ Pour porte sur charnières à droite ou à gauche



### Particularités

- ▶ Verrou-targette avec verrouillage mécanique (uniquement avec les verrous avec déverrouillage interne)  
Le verrou-targette est maintenu en position ouverte, empêchant ainsi la fermeture involontaire de celui-ci

### Caractéristiques

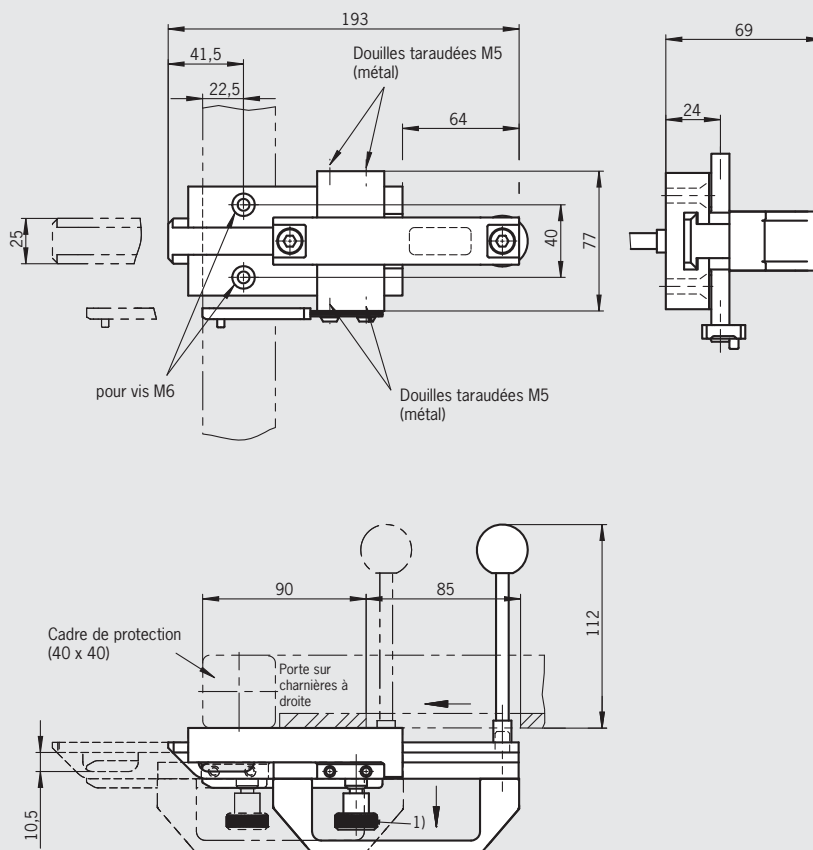
- ▶ Montage facile par vis sur profilés aluminium ou protections machine
- ▶ Couleur jaune pour reconnaissance aisée
- ▶ Version robuste pour portes lourdes
- ▶ Aucune poignée de porte supplémentaire nécessaire
- ▶ Trou oblong permettant la pose de cadenas

### Remarques

- ▶ Fonction disponible uniquement avec support **NZ-GFK**
- ▶ Languette fournie
- ▶ Interrupteur de sécurité à commander séparément
- ▶ Support d'interrupteur à commander séparément

## Verrou-targette pour interrupteurs de sécurité NZ.VZ

### Dimensions



1) Verrou-targette avec verrouillage mécanique (uniquement pour verrous-targettes avec déverrouillage interne) :  
Se verrouille en position ouverte pour empêcher la fermeture involontaire du verrou.  
Pour déverrouiller, lever le bouton d'arrêt.

### Tableau de commande

Désignation	Verrouillage	Version	Code article / Article
<b>Verrou-targette NZ-GFK</b>	Sans	Pour portes sur charnières à droite ou à gauche, sans déverrouillage interne Languette fournie	<b>096617</b> Verrou-targette NZ-GFK
<b>Support NZ-GFK</b>		à l'unité	<b>096614</b> Support NZ-GFK



# Accessoires pour interrupteurs de sécurité

**EUCHNER**

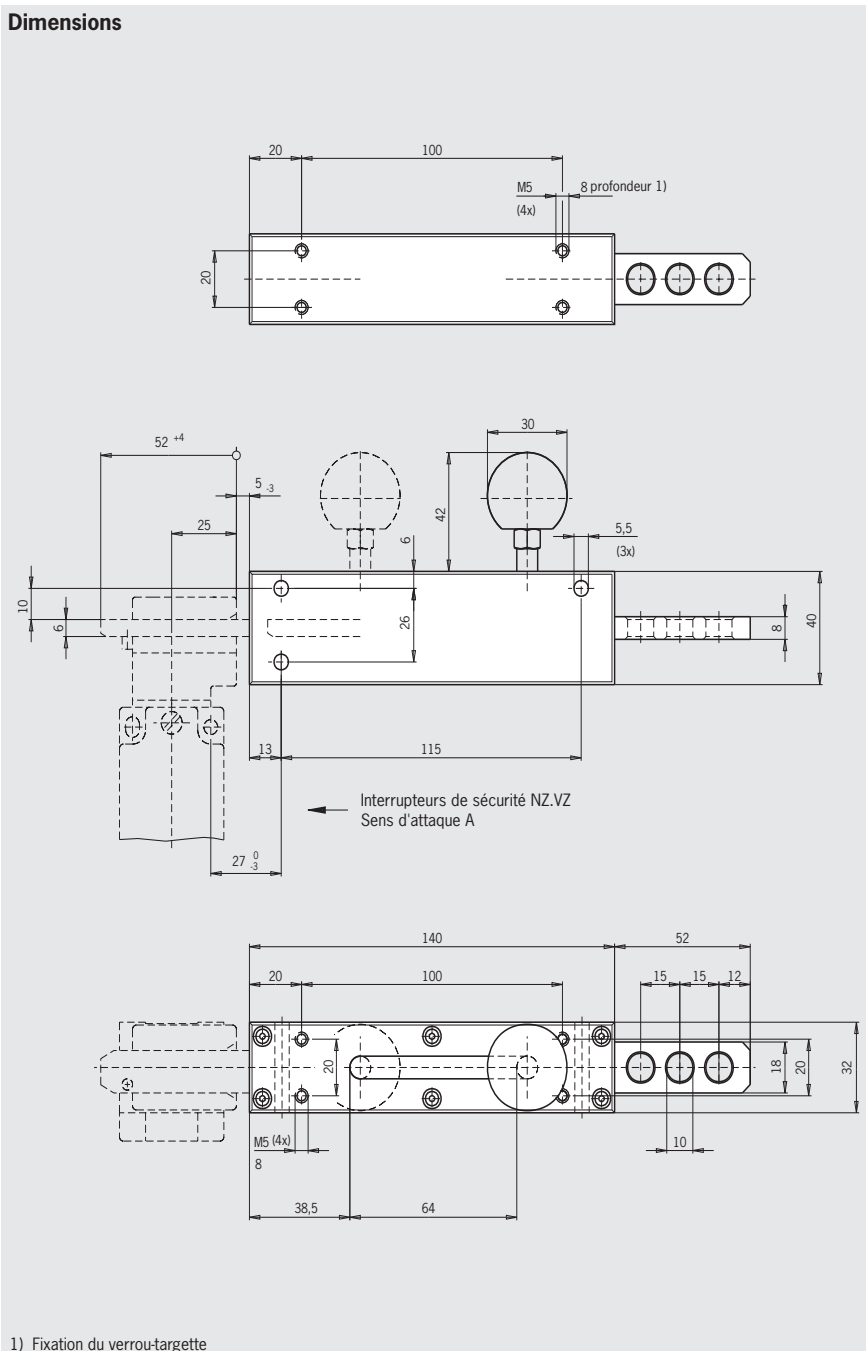
## Verrous-targettes pour protecteurs

- ▶ Pour interrupteurs de sécurité NZ.VZ, NZ.VZ.VS et TZ...
- ▶ Verrou-targette avec poignée à boule
- ▶ Pour porte sur charnières à droite ou à gauche



### Verrou-targette pour interrupteurs de sécurité NZ.VZ, NZ.VZ.VS et TZ

#### Dimensions



#### Particularités

- ▶ Pour verrou-targette **NZ/TZ-S1**, ergot en bas
  - ▶ Interrupteur de sécurité fixé comme indiqué sur la figure
- ▶ Pour verrou-targette **NZ/TZ-S2**, ergot en haut
  - ▶ Interrupteur de sécurité tourné de 180°
- ▶ Après ouverture de la porte, la languette retourne automatiquement à l'intérieur du verrou à l'aide d'un ressort de rappel intégré.
  - ▶ Protection de l'opérateur  
Lorsque la porte est ouverte, il n'existe ainsi aucun risque de blessures car la languette ne dépasse pas du verrou
  - ▶ Protection de la languette  
La languette ne sert donc pas de butée à la fermeture de la porte

#### Caractéristiques

- ▶ Trois trous permettant la pose de cadenas

#### Tableau de commande

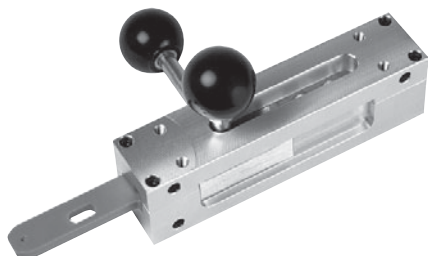
Désignation	Verrouillage	Versión	Code article / Article
<b>Verrou-targette NZ/TZ-S1</b>	Sans	Pour portes sur charnières à droite ou à gauche, ergot en bas, Languette fournie	<b>028357</b> Verrou-targette NZ/TZ-S1
<b>Verrou-targette NZ/TZ-S2</b>	Sans	Pour portes sur charnières à droite ou à gauche, ergot en haut, Languette fournie	<b>028359</b> Verrou-targette NZ/TZ-S2

# Accessoires pour interrupteurs de sécurité

**EUCHNER**

## Verrous-targettes pour protecteurs

- ▶ Pour interrupteurs de sécurité NZ.VZ, NZ.VZ.VS et TZ avec déverrouillage interne
- ▶ Levier de déverrouillage interne
- ▶ Verrou-targette avec poignée à boule
- ▶ Pour porte sur charnières à droite ou à gauche



### Particularités

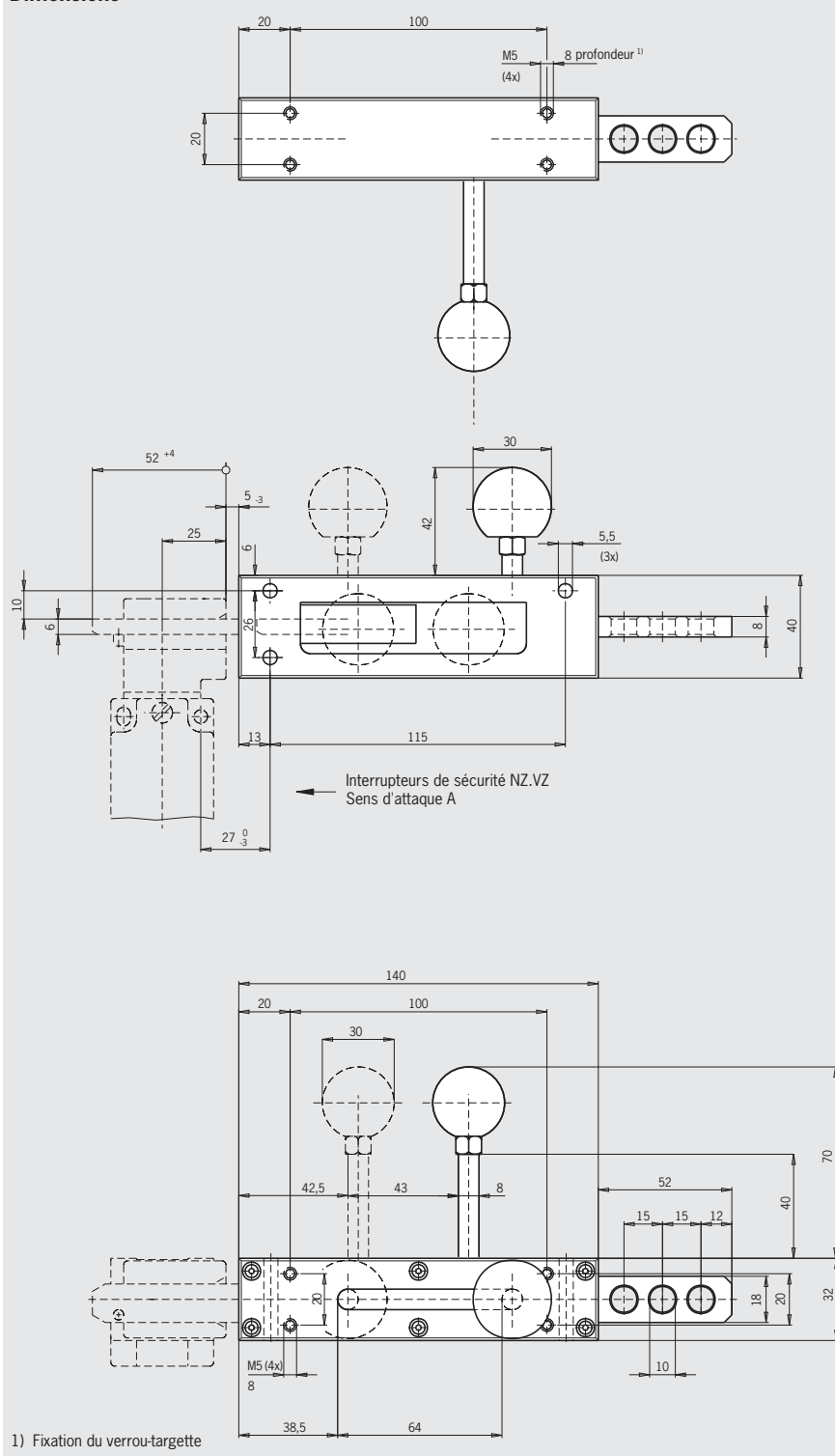
- ▶ Après ouverture de la porte, la languette retourne automatiquement à l'intérieur du verrou à l'aide d'un ressort de rappel intégré.
  - ▶ Protection de l'opérateur  
Lorsque la porte est ouverte, il n'existe ainsi aucun risque de blessures car la languette ne dépasse pas du verrou
  - ▶ Protection de la languette  
La languette ne sert donc pas de butée à la fermeture de la porte

### Caractéristiques

- ▶ Le levier de déverrouillage interne permet uniquement l'**ouverture** de la porte permettant de sortir de la zone de danger
- ▶ Trois trous permettant la pose de cadenas

### Verrou-targette pour interrupteurs de sécurité NZ.VZ, NZ.VZ.VS et TZ avec déverrouillage interne

#### Dimensions



### Tableau de commande

Désignation	Verrouillage	Version	Code article / Article
Verrou-targette NZ/TZ-S1/AF	Sans	Pour portes sur charnières à droite, déverrouillage interne depuis la zone de danger, Languette fournie	<b>079786</b> Verrou-targette NZ/TZ-S1/AF
Verrou-targette NZ/TZ-S1/CF	Sans	Pour portes sur charnière à gauche, déverrouillage interne depuis la zone de danger, Languette fournie	<b>079785</b> Verrou-targette NZ/TZ-S1/CF

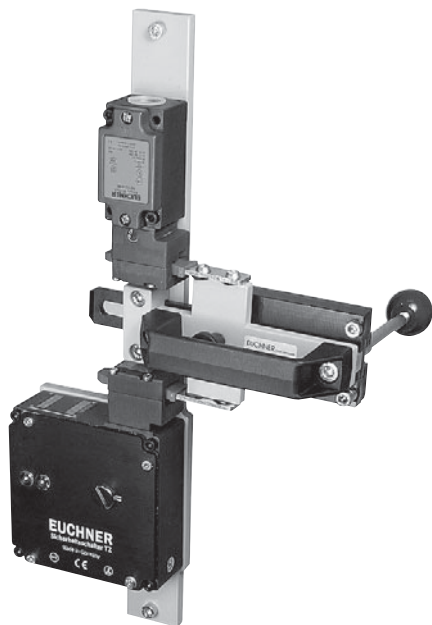
\* Si vous commandez en France, les références sont les suivantes: 710050 (079786) et 710049 (079785)

# Accessoires pour interrupteurs de sécurité

# EUCHNER

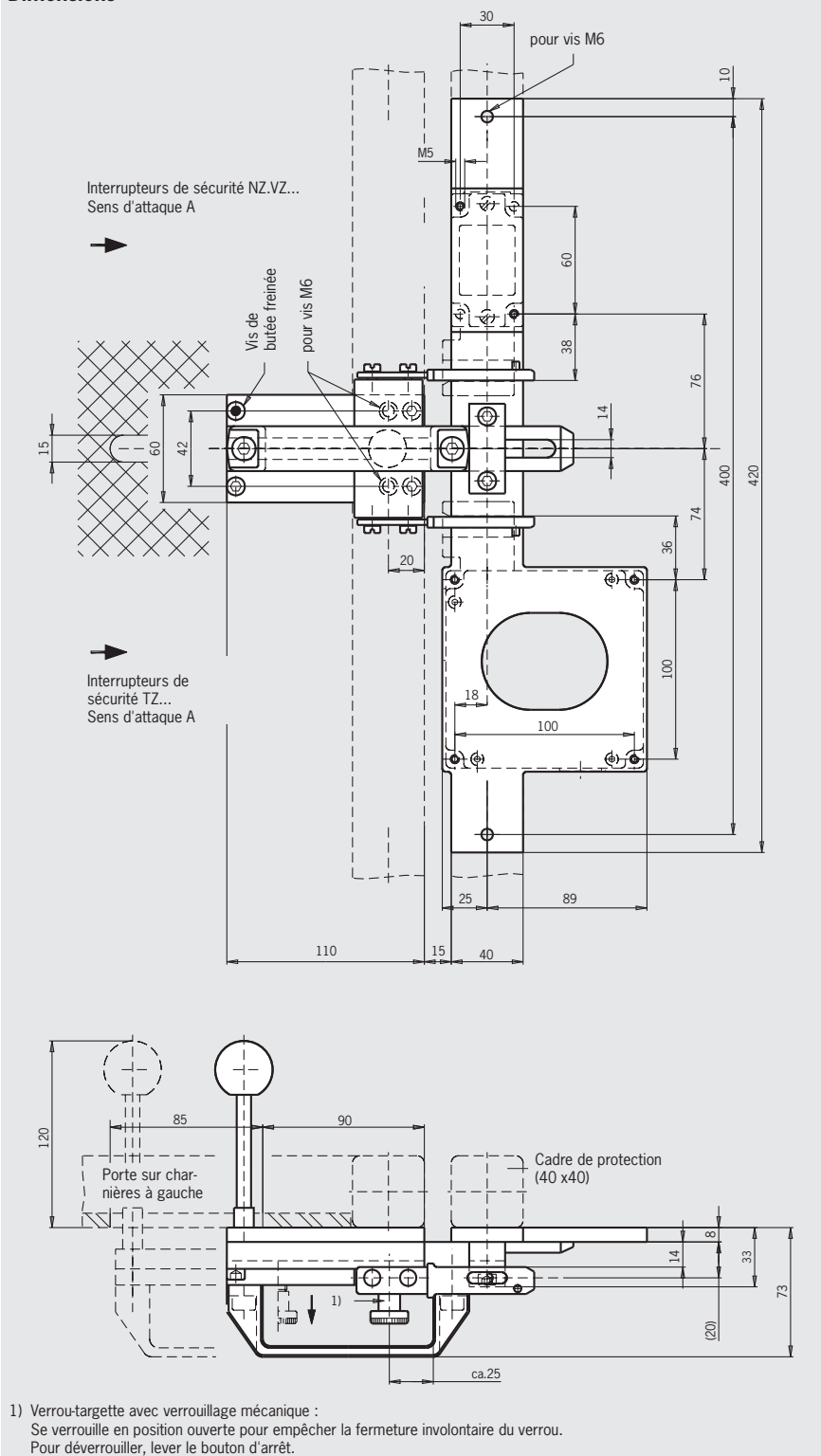
## Verrous-targettes pour protecteurs

- ▶ Pour interrupteurs de sécurité NZ.VZ et TZ avec déverrouillage interne
- ▶ Levier de déverrouillage interne
- ▶ Pour 2 interrupteurs associés à un verrou-targette (NZ et TZ)
- ▶ Pour porte sur charnières à droite ou à gauche



### Verrou-targette pour 2 interrupteurs de sécurité NZ.VZ et TZ associés à un verrou-targette

#### Dimensions



#### Particularités

- ▶ Un verrou-targette pour 2 interrupteurs de sécurité (NZ et TZ avec interverrouillage)
  - ▶ permet une catégorie de sécurité plus élevée selon EN ISO 13849-1 (par ex. catégorie 4)
- ▶ Verrou-targette avec verrouillage mécanique  
Le verrou-targette est maintenu en position ouverte, empêchant ainsi la fermeture involontaire de celui-ci

#### Caractéristiques

- ▶ Montage facile par vis sur profilés aluminium ou protections machine
- ▶ Couleur jaune pour reconnaissance aisée
- ▶ Version robuste pour portes lourdes
- ▶ Aucune poignée de porte supplémentaire nécessaire
- ▶ Trou oblong permettant la pose de cadenas

#### Tableau de commande

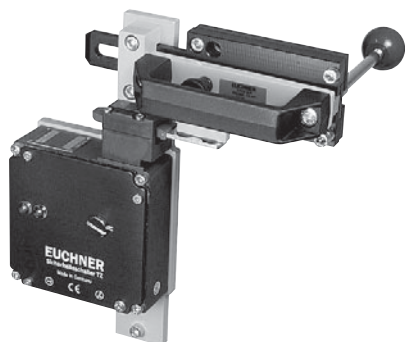
Désignation	Verrouillage	Version	Code article / Article
Verrou-targette NZ/TZ-ACF	Bouton d'arrêt	Pour portes sur charnières à droite ou à gauche, 2 interrupteurs de sécurité sur un verrou-targette, déverrouillage interne depuis la zone de danger, Languelette fournie	<b>083900</b> Verrou-targette NZ/TZ-ACF

# Accessoires pour interrupteurs de sécurité

**EUCHNER**

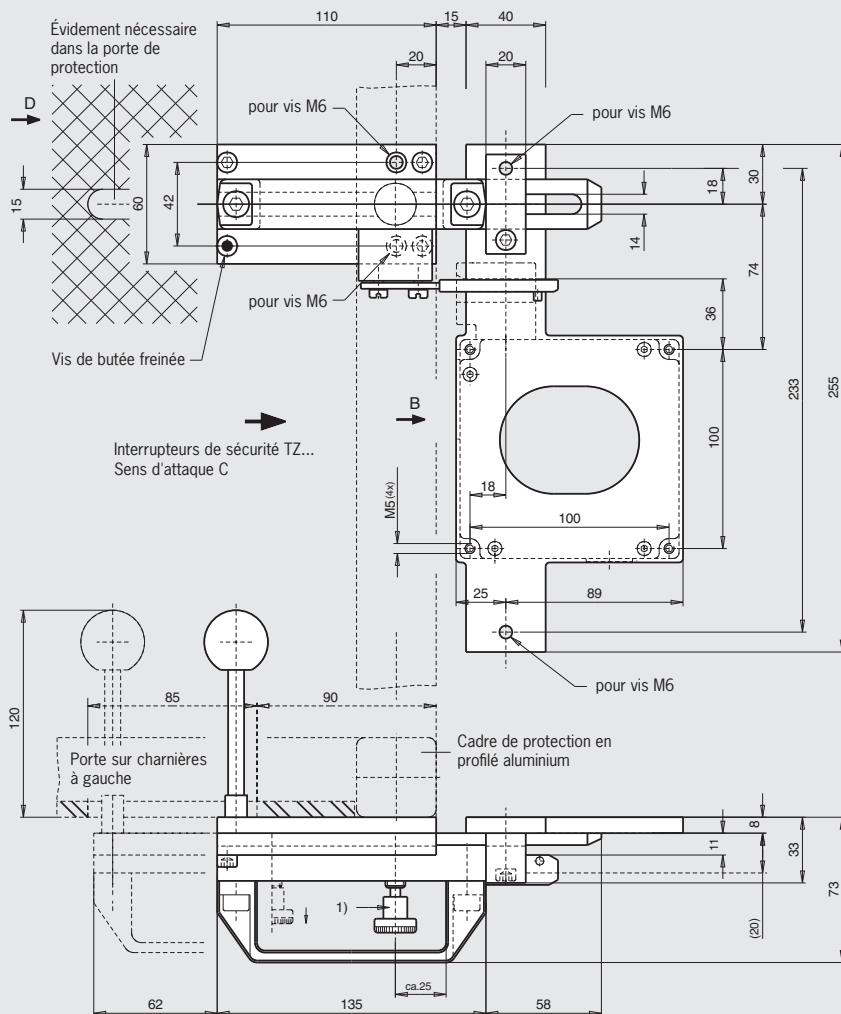
## Verrous-targettes pour protecteurs

- ▶ Pour interrupteurs de sécurité TZ avec déverrouillage interne
- ▶ Levier de déverrouillage interne
- ▶ Verrou-targette optionnel en acier inox
- ▶ Pour porte sur charnières à droite ou à gauche



### Verrou-targette pour interrupteurs de sécurité TZ avec déverrouillage interne

#### Dimensions



#### Particularités

- ▶ Verrou-targette avec verrouillage mécanique
- Le verrou-targette est maintenu en position ouverte, empêchant ainsi la fermeture involontaire de celui-ci

#### Caractéristiques

- ▶ Montage facile par vis sur profilés aluminium ou protections machine
- ▶ Couleur jaune pour reconnaissance aisée
- ▶ Version robuste pour portes lourdes
- ▶ Aucune poignée de porte supplémentaire nécessaire
- ▶ Trou oblong permettant la pose de cadenas

#### Version en acier inoxydable

- ▶ Convient pour une utilisation dans les industries chimiques et alimentaires
- ▶ Vis en acier inoxydable
- ▶ Poignée en polypropylène
- ▶ Glissière en polyéthylène

#### Tableau de commande

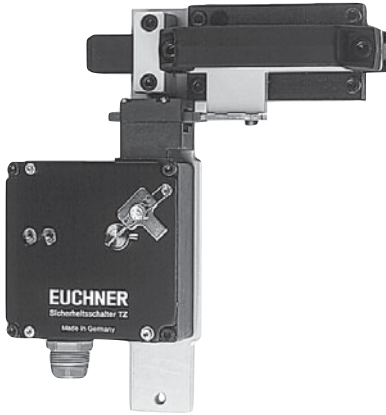
Désignation	Verrouillage	Version	Code article / Article
<b>Verrou-targette TZ-AF</b>	Bouton d'arrêt	Pour portes sur charnières à droite, déverrouillage interne depuis la zone de danger, languette et support de l'interrupteur fournis	<b>076200</b> Verrou-targette TZ-AF
<b>Verrou-targette TZ-CF</b>	Bouton d'arrêt	Pour portes sur charnière à gauche, déverrouillage interne depuis la zone de danger, languette et support de l'interrupteur fournis	<b>076199</b> Verrou-targette TZ-CF
<b>Verrou-targette TZ-CF-NIRO</b>	Bouton d'arrêt	Pour portes sur charnière à gauche, verrou-targette en acier inoxydable, languette et support de l'interrupteur fournis	<b>121716</b> Verrou-targette TZ-CF-NIRO
<b>Verrou-targette TZ-C-NIRO</b>	Sans	Pour portes sur charnière à gauche, verrou-targette en acier inoxydable, languette et support de l'interrupteur fournis	<b>117194</b> Verrou-targette TZ-C-NIRO
<b>Verrou-targette TZ-A-NIRO</b>	Sans	Pour portes sur charnière à droite, verrou-targette en acier inoxydable, languette et support de l'interrupteur fournis	<b>117193</b> Verrou-targette TZ-A-NIRO

# Accessoires pour interrupteurs de sécurité

# EUCHNER

## Verrous-targettes pour protecteurs

- ▶ Pour interrupteurs de sécurité TZ
- ▶ Verrou-targette optionnel en acier inox
- ▶ Pour porte sur charnières à droite ou à gauche



### Caractéristiques

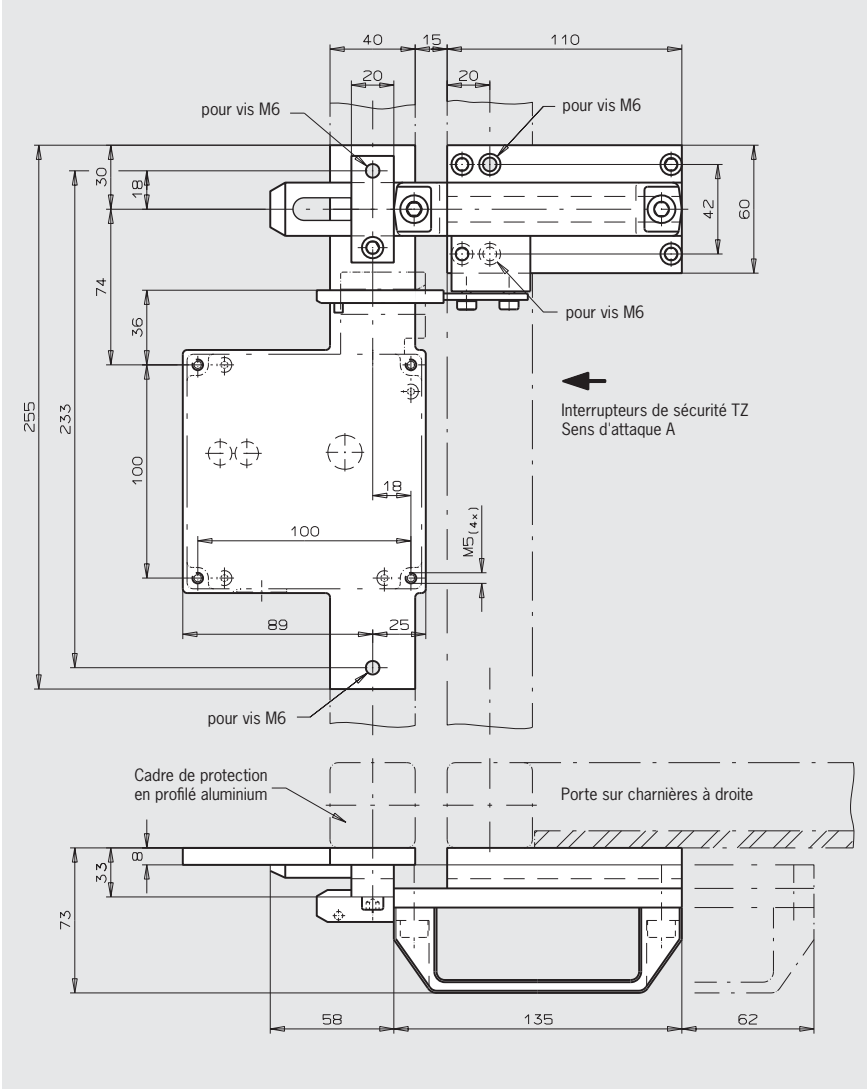
- ▶ Montage facile par vis sur profilés aluminium ou protections machine
- ▶ Facilité d'utilisation
- ▶ Couleur jaune pour reconnaissance aisée
- ▶ Version robuste pour portes lourdes
- ▶ Aucune poignée de porte supplémentaire nécessaire
- ▶ Trou oblong permettant la pose de cadenas

### Version en acier inoxydable

- ▶ Convient pour une utilisation dans les industries chimiques et alimentaires
- ▶ Vis en acier inoxydable
- ▶ Poignée en polypropylène
- ▶ Glissière en polyéthylène

### Verrou-targette pour interrupteurs de sécurité TZ

#### Dimensions



### Tableau de commande

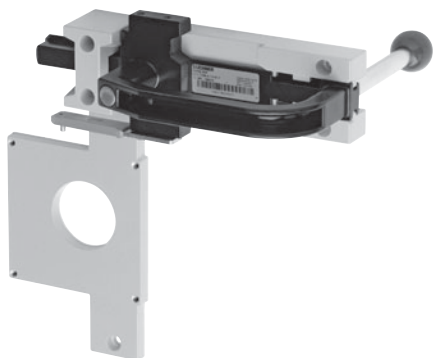
Désignation	Verrouillage	Version	Code article / Article
<b>Verrou-targette TZ-A</b>	Sans	Pour portes sur charnières à droite languette et support de l'interrupteur fournis	<b>057736</b> Verrou-targette TZ-A
<b>Verrou-targette TZ-C</b>	Sans	Pour portes sur charnières à gauche languette et support de l'interrupteur fournis	<b>057737</b> Verrou-targette TZ-C
<b>Verrou-targette TZ-A-NIRO</b>	Sans	Pour portes sur charnière à droite, verrou-targette en acier inoxydable, languette et support de l'interrupteur fournis	<b>079798</b> Verrou-targette TZ-A-NIRO
<b>Verrou-targette TZ-C-NIRO</b>	Sans	Pour portes sur charnière à gauche, verrou-targette en acier inoxydable, languette et support de l'interrupteur fournis	<b>079799</b> Verrou-targette TZ-C-NIRO
<b>Verrou-targette TZ-A-NIRO-C2101</b>	Sans	Pour portes sur charnière à droite, verrou-targette en acier inoxydable, vis en acier inoxydable, poignée et glissière en acier inoxydable 1.4 languette et support de l'interrupteur fournis	<b>096057</b> Verrou-targette TZ-A-NIRO-C2101
<b>Verrou-targette TZ-C-NIRO-C2101</b>	Sans	Pour portes sur charnière à gauche, verrou-targette en acier inoxydable, vis en acier inoxydable, poignée et glissière en acier inoxydable 1.4 languette et support de l'interrupteur fournis	<b>096058</b> Verrou-targette TZ-C-NIRO-C2101

# Accessoires pour interrupteurs de sécurité

# EUCHNER

## Verrous-targettes pour protecteurs

- ▶ Pour interrupteurs de sécurité TZ
- ▶ Matériau : Aluminium moulé sous pression
- ▶ Levier de déverrouillage interne (en option)
- ▶ Pour portes sur charnières à droite ou à gauche



### Particularités

(uniquement pour BTC-TZ00 A/C-TH-01-F avec déverrouillage interne)

- ▶ Verrou-targette avec verrouillage mécanique  
Le verrou-targette est maintenu en position ouverte, empêchant ainsi la fermeture involontaire de celui-ci. Pour déverrouiller, appuyer sur le bouton.
- ▶ Levier de déverrouillage interne (en option)

### Caractéristiques

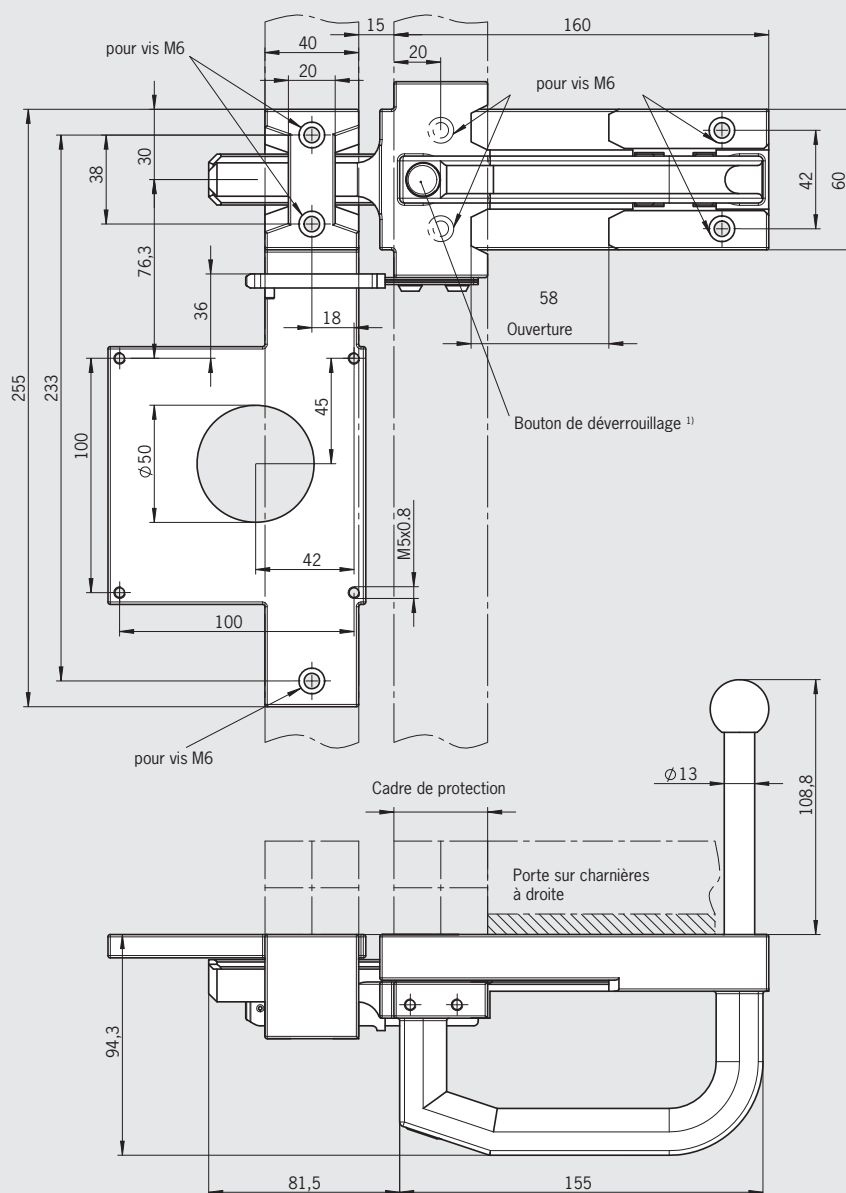
- ▶ Montage facile par vis sur profilés aluminium ou protections machine
- ▶ Couleur jaune pour reconnaissance aisée
- ▶ Version robuste pour portes lourdes
- ▶ Aucune poignée de porte supplémentaire nécessaire

### Remarques

- ▶ Languette fournie
- ▶ Interrupteur de sécurité à commander séparément

### Verrou-targette pour interrupteurs de sécurité TZ

Dimensions (ici : verrou-targette pour porte sur charnières à droite avec déverrouillage interne)



1) Verrou-targette avec verrouillage mécanique (uniquement pour verrou-targette BTC-TZ00-A/C-TH-01-F avec déverrouillage interne) :  
Se verrouille en position ouverte pour empêcher la fermeture involontaire du verrou.  
Pour déverrouiller, appuyer sur le bouton.

### Tableau de commande

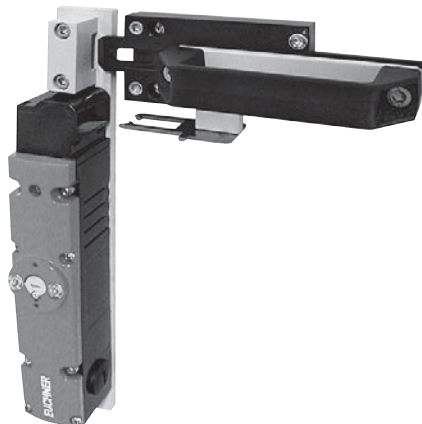
Désignation	Verrouillage	Version	Code article / Article
Verrou-targette BTC-TZ00-A-TH-01-F	1 x ouverture	Pour portes sur charnières à droite, avec déverrouillage interne	<b>106279</b> Verrou-targette BTC-TZ00-A-TH-01-F
Verrou-targette BTC-TZ00-C-TH-01-F	1 x ouverture	Pour portes sur charnière à gauche, avec déverrouillage interne	<b>106281</b> Verrou-targette BTC-TZ00-C-TH-01-F
Verrou-targette BTC-TZ00-A-TH-00-X	Sans	Pour portes sur charnières à droite, sans déverrouillage interne	<b>106278</b> Verrou-targette BTC-TZ00-A-TH-00-X
Verrou-targette BTC-TZ00-C-TH-00-X	Sans	Pour portes sur charnière à gauche, sans déverrouillage interne	<b>106280</b> Verrou-targette BTC-TZ00-C-TH-00-X

# Accessoires pour interrupteurs de sécurité

# EUCHNER

## Verrous-targettes pour protecteurs

- ▶ Pour interrupteurs de sécurité TX et NX
- ▶ Pour porte sur charnières à droite ou à gauche

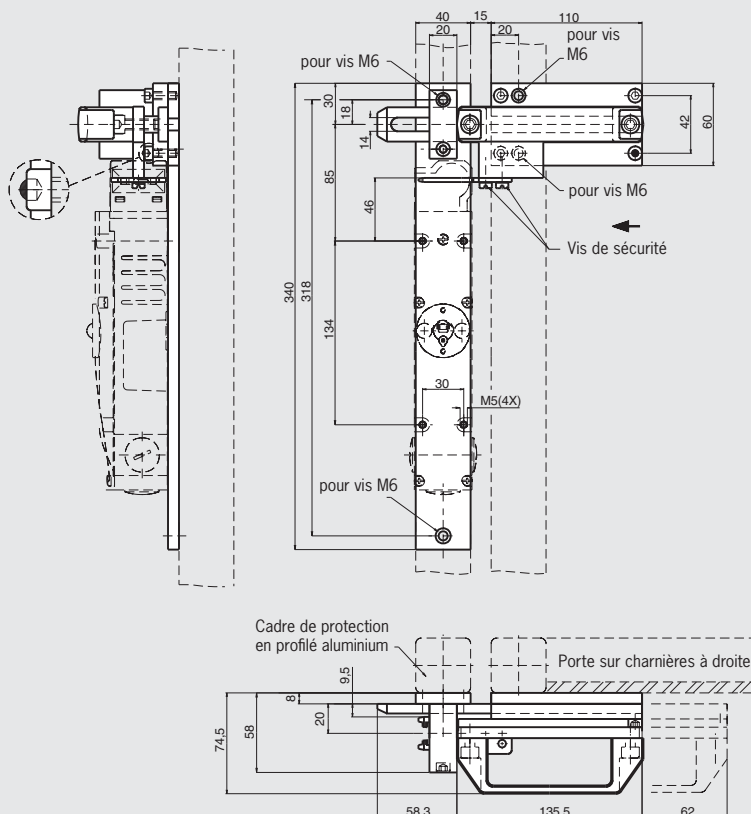


### Caractéristiques

- ▶ Montage facile par vis sur profilés aluminium ou protections machine
- ▶ Couleur jaune pour reconnaissance aisée
- ▶ Aucune poignée de porte supplémentaire nécessaire
- ▶ Trou oblong permettant la pose de cadenas

### Verrou-targette pour interrupteurs de sécurité TX et NX

#### Dimensions



### Tableau de commande

Désignation	Verrouillage	Version	Code article / Article
Verrou-targette TX-A	Sans	Sans déverrouillage interne, pour portes sur charnières à droite, languette et support de l'interrupteur fournis	<b>082990</b> Verrou-targette TX-A
Verrou-targette TX-C	Sans	Sans déverrouillage interne, pour portes sur charnières à gauche, languette et support de l'interrupteur fournis	<b>082991</b> Verrou-targette TX-C



# Accessoires pour interrupteurs de sécurité

**EUCHNER**

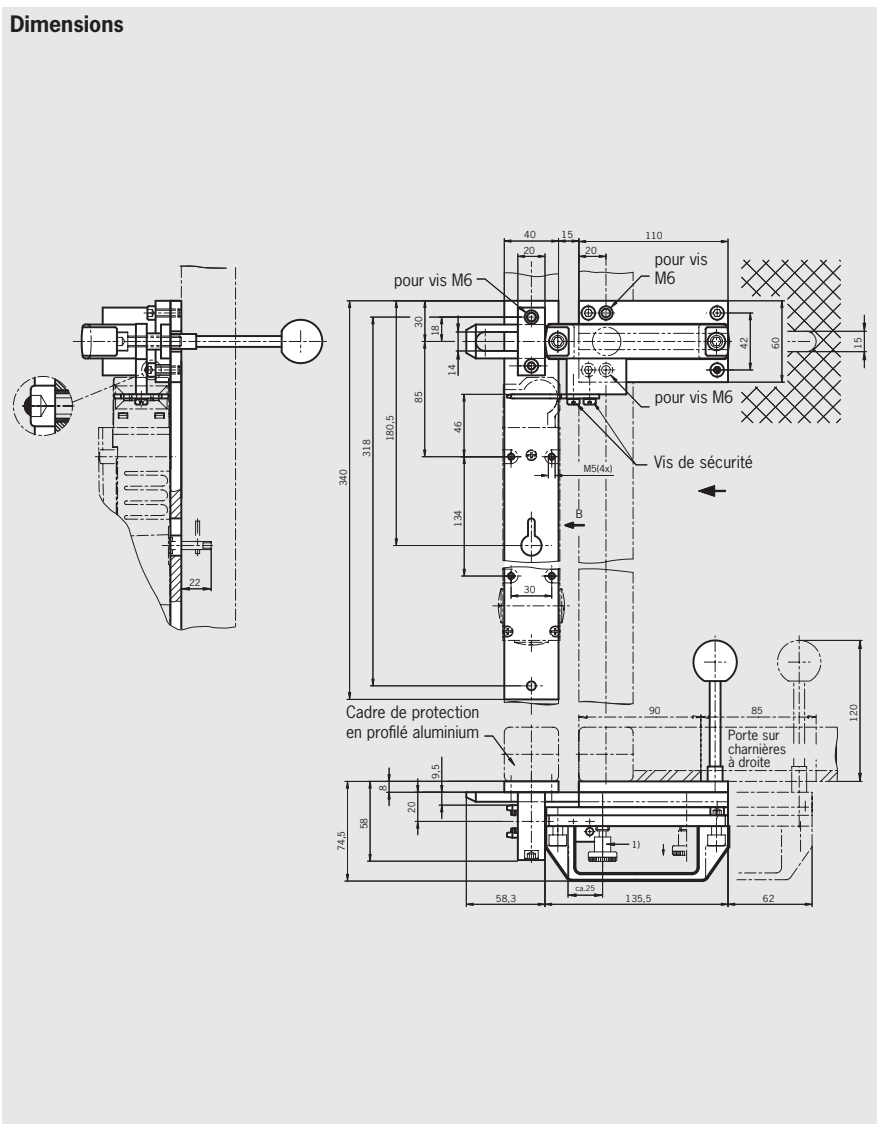
## Verrous-targettes pour protecteurs

- ▶ Pour interrupteurs de sécurité avec déverrouillage interne TX...C1991/C2161
- ▶ Pour porte sur charnières à droite ou à gauche



**Verrou-targette pour interrupteurs de sécurité TX...C1991/C2161**  
avec déverrouillage interne

### Dimensions



### Caractéristiques

- ▶ Montage facile par vis sur profilés aluminium ou protections machine
- ▶ Couleur jaune pour reconnaissance aisée
- ▶ Aucune poignée de porte supplémentaire nécessaire
- ▶ Trou oblong permettant la pose de cadenas

### Tableau de commande

Désignation	Verrouillage	Version	Code article / Article
<b>Verrou-targette TX-AF</b>	Bouton d'arrêt	Avec déverrouillage interne, pour portes sur charnières à droite, languette et support de l'interrupteur fournis	<b>085392</b> Verrou-targette TX-AF
<b>Verrou-targette TX-CF</b>	Bouton d'arrêt	Avec déverrouillage interne, pour portes sur charnières à gauche, languette et support de l'interrupteur fournis	<b>085393</b> Verrou-targette TX-CF



# Accessoires pour interrupteurs de sécurité

# EUCHNER

## Verrous-targettes pour protecteurs avec interrupteurs de sécurité STP/STA/SGP/SGA

- ▶ Levier de déverrouillage interne (en option)



### Particularités

(uniquement pour les verrous-targettes S-AF et S-CF avec déverrouillage interne)

- ▶ Verrou-targette avec verrouillage mécanique  
Le verrou-targette est maintenu en position ouverte, empêchant ainsi la fermeture involontaire de celui-ci
- ▶ Levier de déverrouillage interne (en option)

### Caractéristiques

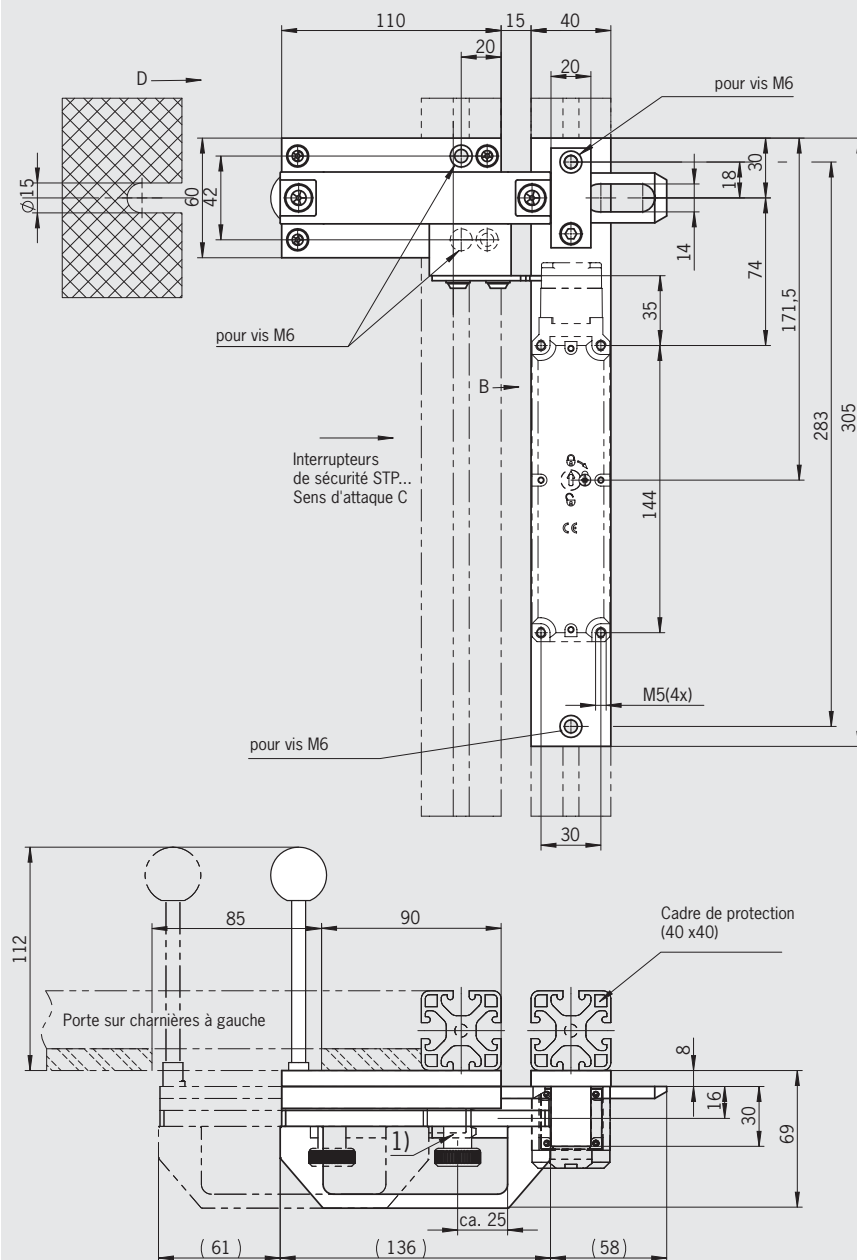
- ▶ Montage facile par vis sur profilés aluminium ou protections machine
- ▶ Couleur jaune pour reconnaissance aisée
- ▶ Version robuste pour portes lourdes
- ▶ Aucune poignée de porte supplémentaire nécessaire
- ▶ Trou oblong permettant la pose de cadenas

### Remarques

- ▶ Les verrous-targettes ont été exclusivement conçus pour la série **STP.../STA.../SGP.../SGA...**
- ▶ Languette fournie
- ▶ Interrupteur de sécurité à commander séparément

### Verrou-targette pour interrupteurs de sécurité STP.../STA.../SGP.../SGA...

Dimensions (ici : illustration avec déverrouillage interne)



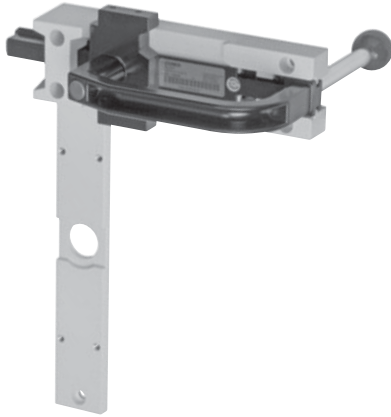
1) Verrou-targette avec verrouillage mécanique (uniquement pour les verrous-targettes S-AF et S-CF avec déverrouillage interne) : Se verrouille en position ouverte pour empêcher la fermeture involontaire du verrou. Pour déverrouiller, tirer sur le bouton d'arrêt

### Tableau de commande

Désignation	Verrouillage	Version	Code article
Verrou-targette S-AF	Bouton d'arrêt	Pour portes sur charnières à droite avec déverrouillage interne	<b>096390</b> Verrou-targette S-AF
Verrou-targette S-CF	Bouton d'arrêt	Pour portes sur charnières à gauche avec déverrouillage interne	<b>096391</b> Verrou-targette S-CF
Verrou-targette S-A	Sans	Pour portes sur charnières à droite sans déverrouillage interne	<b>096384</b> Verrou-targette S-A
Verrou-targette S-C	Sans	Pour portes sur charnières à gauche sans déverrouillage interne	<b>096385</b> Verrou-targette S-C

## Verrou-cible pour protecteurs avec interrupteurs de sécurité STA/SGA

- ▶ **Matériau : Aluminium moulé sous pression**
- ▶ **Levier de déverrouillage interne (en option)**
- ▶ **Pour portes sur charnières à droite ou à gauche**



### Particularités

(uniquement pour BTC-ST/G-S-TH-01-F avec déverrouillage interne)

- ▶ Verrou-cible avec verrouillage mécanique  
Le verrou-cible est maintenu en position ouverte, empêchant ainsi la fermeture involontaire de celui-ci. Pour déverrouiller, appuyer sur le bouton.
- ▶ Levier de déverrouillage interne (en option)

### Caractéristiques

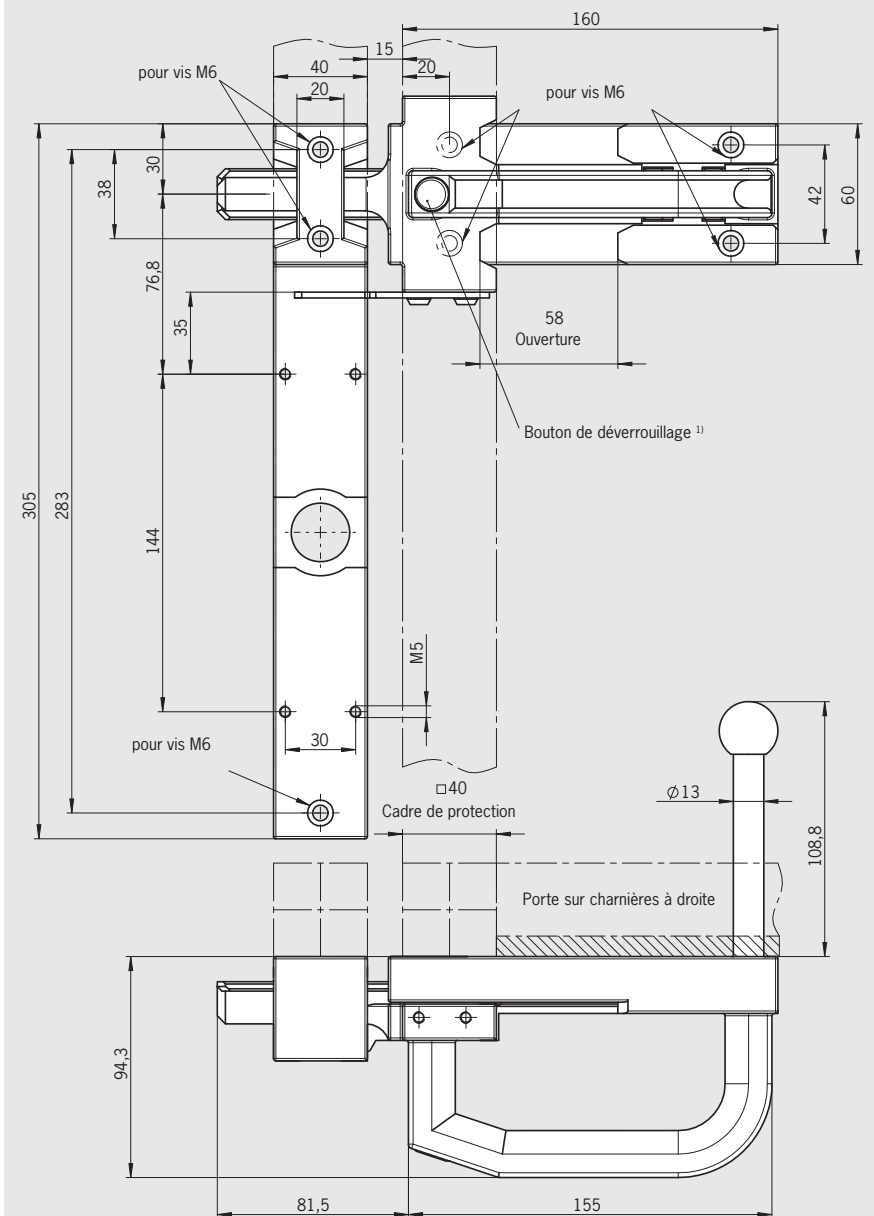
- ▶ Montage facile par vis sur profilés aluminium ou protections machine
- ▶ Couleur jaune pour reconnaissance aisée
- ▶ Version robuste pour portes lourdes
- ▶ Aucune poignée de porte supplémentaire nécessaire

### Remarques

- ▶ Les verrou-cibles ont été exclusivement conçus pour la série **STA.../SGA...**
- ▶ Languette fournie
- ▶ Interrupteur de sécurité à commander séparément

## Verrou-cible pour interrupteurs de sécurité STA.../SGA...

Dimensions (ici : illustration avec déverrouillage interne)



1) Verrou-cible avec verrouillage mécanique (uniquement pour verrou-cible BTC-ST/G-S-TH-01-F avec déverrouillage interne) :  
Se verrouille en position ouverte pour empêcher la fermeture involontaire du verrou.  
Pour déverrouiller, appuyer sur le bouton.

### Tableau de commande

Désignation	Verrouillage	Version	Code article / Article
<b>Verrou-cible BTC-ST/G-S-TH-01-F</b>	1 x ouverture	Pour portes sur charnières à droite ou à gauche, avec déverrouillage interne	<b>106285</b> Verrou-cible BTC-ST/G-S-TH-01-F
<b>Verrou-cible BTC-ST/G-S-TH-00-X</b>	Sans	Pour portes sur charnières à droite ou à gauche, sans déverrouillage interne	<b>106284</b> Verrou-cible BTC-ST/G-S-TH-00-X

# Accessoires pour interrupteurs de sécurité

**EUCHNER**

## Verrous-targettes pour protecteurs avec interrupteurs de sécurité SGA/STA

- ▶ **Matériau** : plastique renforcé avec des fibres de verre
- ▶ Pour portes sur charnières à gauche ou à droite



### Caractéristiques

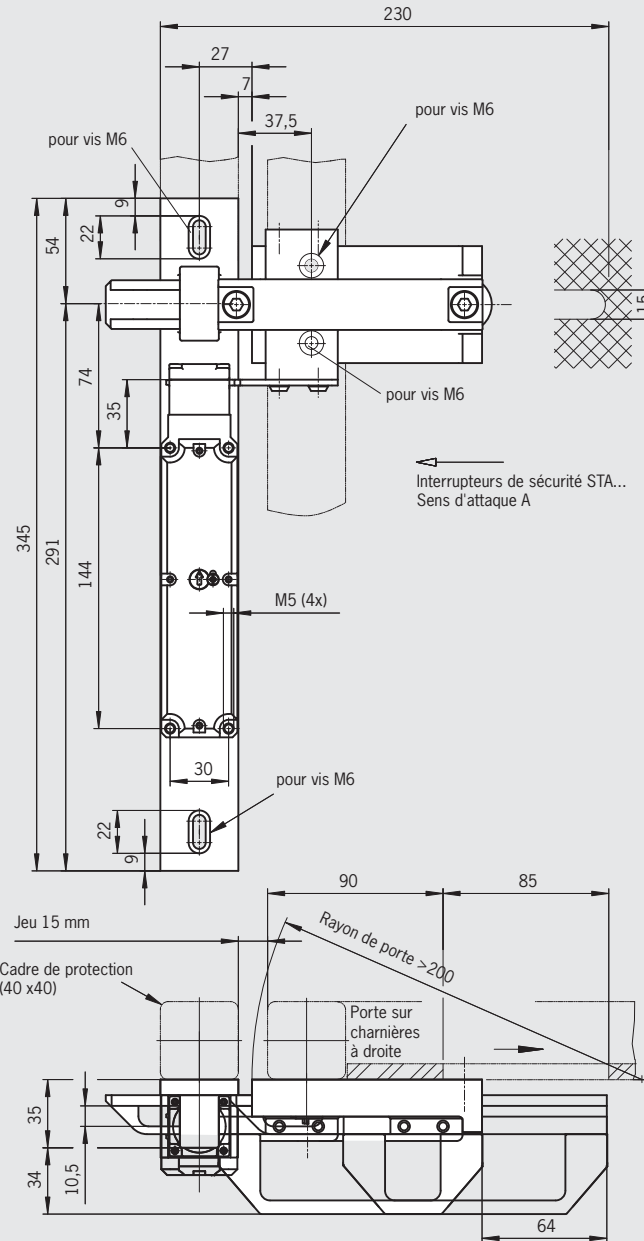
- ▶ Montage facile par vis sur profilés aluminium ou protections machine
- ▶ Couleur jaune pour reconnaissance aisée
- ▶ Version robuste pour portes lourdes
- ▶ Aucune poignée de porte supplémentaire nécessaire
- ▶ Trou oblong permettant la pose de cadenas

### Remarques

- ▶ Fonction disponible uniquement avec support TP-GFK
- ▶ Languette fournie
- ▶ Interrupteur de sécurité à commander séparément
- ▶ Support d'interrupteur à commander séparément

### Verrou-targette pour interrupteurs de sécurité SGA/STA

#### Dimensions



### Tableau de commande

Désignation	Verrouillage	Version	Code article / Article
<b>Verrou-targette STP-GFK</b>	Sans	Pour portes sur charnières à droite ou à gauche, sans déverrouillage interne (également pour SGA/STA)	<b>098121</b> Verrou-targette STP-GFK
<b>Support TP-GFK</b>		à l'unité (également pour SGA/STA)	<b>096613</b> Support TP-GFK

# Accessoires pour interrupteurs de sécurité

# EUCHNER

## Accessoires pour verrous-cibles

- ▶ Adaptateur NZ/TZ... pour interrupteurs de sécurité NZ.../TZ... pour Bosch EcoSafe 45x45 et 30x30
- ▶ Poignée de remplacement pour verrou-cible EUCHNER

### Adaptateur NZ/TZ

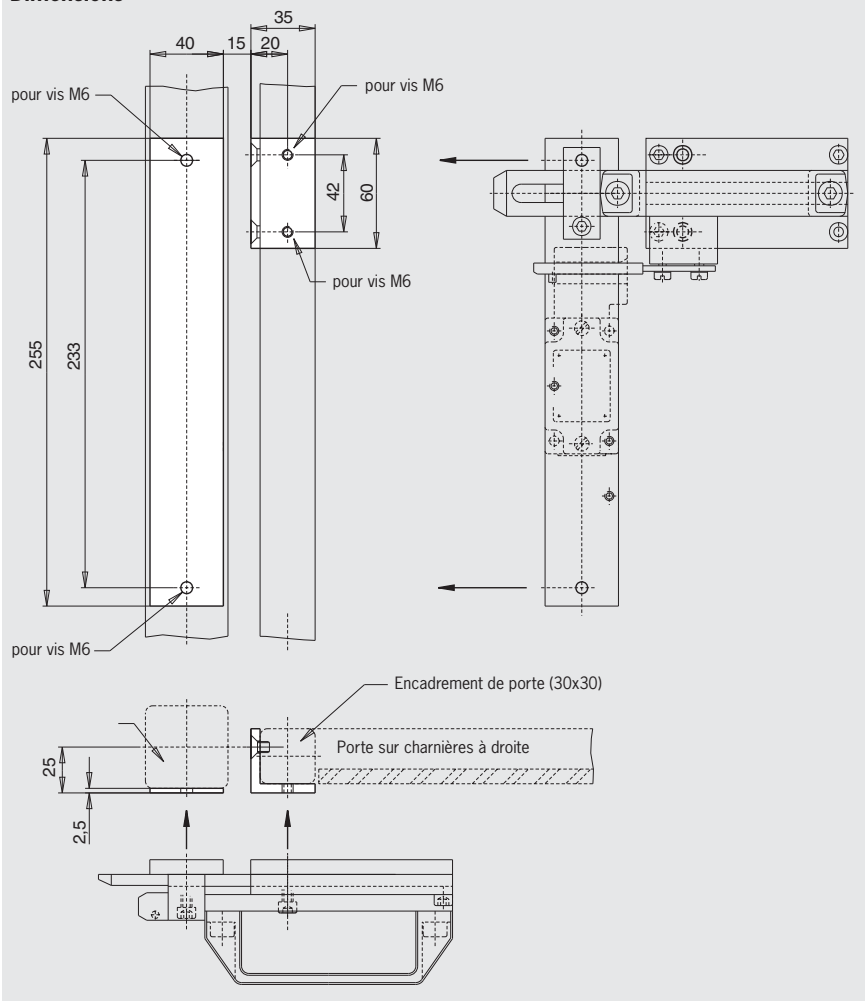
Le kit d'adaptation permet de fixer les verrous-cibles **NZ...** et **TZ...** sur des profilés aluminium (Bosch EcoSafe).

Le kit d'adaptation a été exclusivement conçu pour les profilés de sécurité 45x45 mm associés aux portes de protection 30x30 mm

- ▶ Montage simple par vis
- ▶ Montage symétrique pour portes sur charnières à droite ou à gauche

### Adaptateur NZ/TZ...

#### Dimensions

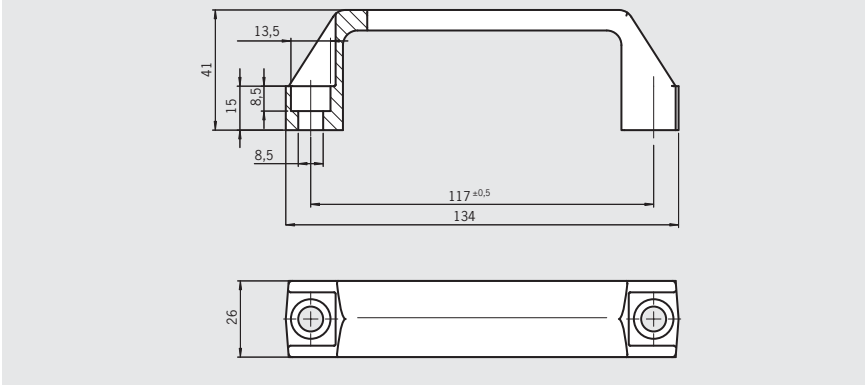


### Poignée de remplacement pour verrou-cible EUCHNER

- ▶ Matériau : plastique, polypropylène (PP), renforcés avec de la fibre de verre
- ▶ Couleur : noir, mat
- ▶ Résiste à des températures allant jusqu'à 100 °C

### Poignée de remplacement pour verrou-cible EUCHNER

#### Dimensions



### Tableau de commande

Désignation	Version	Code article / Article
Adaptateur NZ/TZ 45/30	Avec 4 vis de fixation pour raccord angulaire	<b>079033</b> Adaptateur NZ/TZ 45/30
Poignée/V5	Conditionnement de 5 unités, vis non comprises	<b>093500</b> Poignée/V5

# Accessoires pour interrupteurs de sécurité

# EUCHNER

## Accessoires pour verrous-targettes

- ▶ Targette de rechange pour verrou-targette EUCHNER NZ.../TZ...

### Caractéristiques

- ▶ Avec poignée verticale

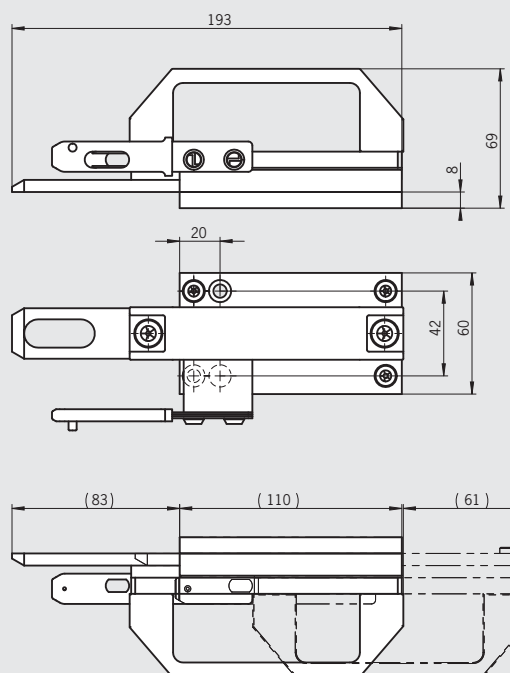
### Remarques

- ▶ Languette fournie

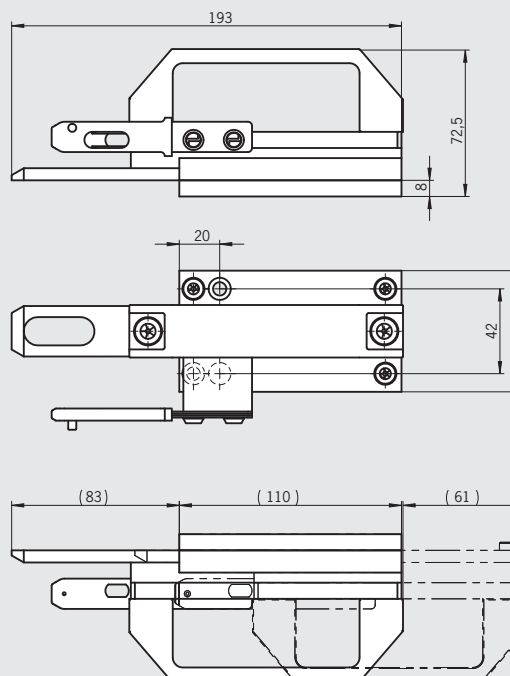
### Targette NZ.../TZ...

#### Dimensions

**Targette NZ...**  
(NZ-A représentée)



**Targette TZ...**  
(TZ-A représentée)



### Tableau de commande

Désignation	Version	Code article / Article
<b>Targette NZ-A</b>	Pour interrupteur de sécurité NZ..., pour portes sur charnières à droite, languette fournie à la livraison	<b>116559</b> TARGETTE/BOLT SLIDE NZ-A
<b>Targette NZ-C</b>	Pour interrupteur de sécurité NZ..., pour portes sur charnières à gauche, languette fournie à la livraison	<b>116560</b> TARGETTE/BOLT SLIDE NZ-C
<b>Targette TZ-A</b>	Pour interrupteur de sécurité TZ..., pour portes sur charnières à droite, languette fournie à la livraison	<b>116561</b> TARGETTE/BOLT SLIDE TZ-A
<b>Targette TZ-C</b>	Pour interrupteur de sécurité TZ..., pour portes sur charnières à gauche, languette fournie à la livraison	<b>116562</b> TARGETTE/BOLT SLIDE TZ-C

# Accessoires pour interrupteurs de sécurité

**EUCHNER**

## Accessoires pour verrous-targettes

- Support d'interrupteur pour NZ.../TZ...

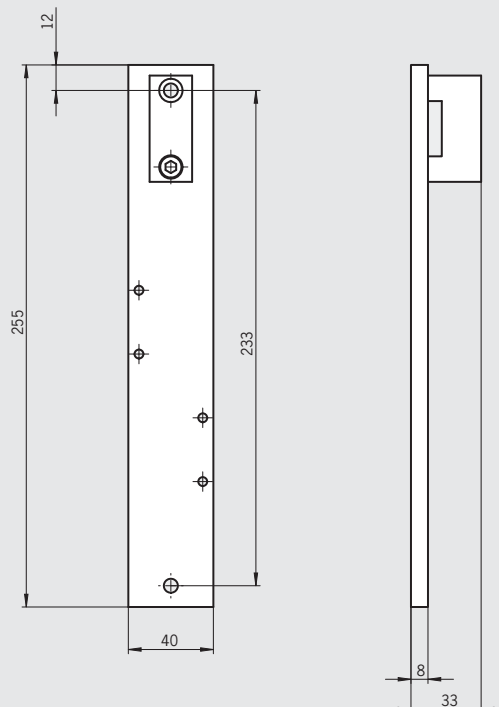
### Caractéristiques

- Montage simple par vis
- Montage symétrique pour portes sur charnières à droite ou à gauche

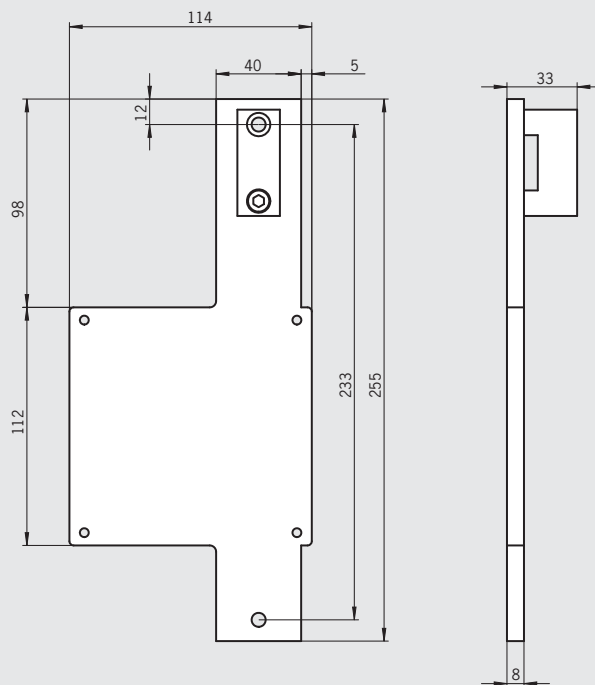
### Support d'interrupteur pour NZ.../TZ...

#### Dimensions

##### Support NZ...



##### Support TZ...



### Tableau de commande

Désignation	Version	Code article / Article
<b>Support NZ</b>	Pour interrupteur de sécurité NZ... en association avec une targette NZ...	<b>116563</b> SUPPORT/ SWITCH BRACKET NZ
<b>Support TZ</b>	Pour interrupteur de sécurité TZ... en association avec une targette TZ...	<b>116564</b> SUPPORT/ SWITCH BRACKET TZ

# Accessoires pour interrupteurs de sécurité

# EUCHNER

## Liste des distributeurs de connecteurs

Nous n'offrons aucune garantie quelle qu'elle soit quant à l'intégralité et l'exactitude des informations de commande figurant ci-dessous. Les données contenues dans le présent document correspondent à la version d'octobre 2004. Droit de modification réservé aux fabricants. Les connecteurs et accessoires décrits sont également disponibles auprès d'autres fabricants.

### ► Connecteurs et accessoires

Pour connecteurs	Fonction	Désignation du fabricant	
<b>SVM5</b> 5 broches	Connecteur femelle M12	<b>99-0436-57-05</b> Connecteur	<b>Binder</b> www.binder-connector.de
	Embase femelle M12	<b>09-3442-700-05</b> Embase avec câble	
	Bouchon mâle M12	<b>08-2425-000-000</b> Capuchon protecteur pour prise avec lien de retenue	
<b>CE5</b> 3 broches + N + PE	Connecteur associé (femelle)	<b>Connecteur CEE conforme à la norme CEE</b>	
<b>C16-1</b> 6 broches + PE	Embase femelle	<b>T3107 500</b> Prise	<b>Amphenol-Tuchel</b> www.amphenol-tuchel.com
	Contacts à sertir femelles pour C16-1, conditionnement par 100 unités	<b>VN02 016 0002 (1)</b> Contact simple, argent, 0,5-1,5 mm <sup>2</sup>	
	Bouchon mâle	<b>T6483 000</b> Capuchon pour prise	
<b>HAN10</b> 10 broches + PE	Embase avec 1 sortie de câble	<b>19 20 010 0251</b> Boîtier de borne femelle avec 1 sortie de câble	<b>Harting</b> www.harting.com
	Contacts femelles (pour embase)	<b>09 20 010 3101</b> Insert de contact femelle pour raccordement à sertir	
	Contacts femelles à sertir	<b>09 33 000 6220</b> Contacts à sertir femelles 0,5 mm <sup>2</sup>	
	Bouchon	<b>09 20 010 5425</b> Volet de protection	
<b>RC17-Y codé</b> 17 broches	Embase femelle, soudable pour connecteur mâle RC17Y	<b>RC-17S1Y122000</b> Embase à bride 17 broches	<b>Coninvers</b> www.coninvers.com
	Bouchon mâle	<b>RC-17P1N8A83NN</b> Capuchon protecteur pour prise avec lien de retenue	

### ► Outil de sertissage et de démontage

Pour connecteurs	Fonction	Désignation du fabricant	
<b>SR6 et SR11</b>	Outil de sertissage	<b>932 507-002</b> XZC 0701	<b>Hirschmann</b> www.hirschmann.com
	Outil de démontage	<b>931 812-001</b> XWA 164	
<b>C16-1</b>	Outil de sertissage	<b>TA0500 + TA0000163 + TA0002016001</b> Pince à sertir, mâchoires de sertissage et prise de contact	<b>Amphenol-Tuchel</b> www.amphenol-tuchel.com
	Outil de démontage	<b>FG 0300 1461</b> Outil de démontage	
<b>RC12</b>	Outil de sertissage	<b>RC-Z2504</b> Pince à sertir pour contacts décolletés	<b>Coninvers</b> www.coninvers.com
	Outil de démontage	<b>RC-Z2494</b> Outil de démontage et de mise en place	
<b>M23 (RC18)</b>	Outil de sertissage	<b>RC-Z2504</b> Pince à sertir pour contacts décolletés	<b>Coninvers</b> www.coninvers.com
	Outil de démontage	<b>RC-Z2274 / RC-Z2494 <sup>1)</sup></b> Outil de démontage	
<b>VP19</b>	Outil de sertissage	<b>T98143 DAK 83S-30 / 11-7576T3</b> Insertion Tool	<b>Liton/Veam</b> www.litonveam.com
	Outil de démontage	<b>46592-MT50 / 11-7576T3</b> Removal tool	
<b>UT23</b>	Outil de sertissage	<b>Y16RCM</b> Crimping tool for machined contacts	<b>Burndy</b> www.burndy.com
	Outil de démontage	<b>RX2025GE1</b> Extraction tool	
<b>TB24</b>	Outil de sertissage	<b>WT10-04</b> Crimp Tool	<b>Thomas &amp; Betts</b> www.tbb.com
	Outil de démontage	<b>TRT16</b> Contact Removal Tool	

1) Uniquement avec l'option C1825

# Caractéristiques techniques

**EUCHNER**

## Vue d'ensemble

Série d'interrupteur de sécurité	
N1A	Monopistes
NB01	Monopistes, taille réduite
NZ	Interrupteurs de position NZ
NZ.VZ	Interrupteurs de sécurité NZ.VZ
NZ.VZ.VS	Interrupteurs de sécurité NZ.VZ.VS
TZ	Interrupteurs de sécurité TZ
NX	Interrupteurs de sécurité NX
TX	Interrupteurs de sécurité TX
SGA	Interrupteurs de sécurité SGA
STA	Interrupteurs de sécurité STA
STA-TW	Interrupteurs de sécurité STA-TW
ESH	Charnière de sécurité ESH
<b>Accessoires pour interrupteurs de sécurité</b>	

Série d'interrupteur de sécurité													Accessoires	Page	
N1A	NB01	NZ	NZ.VZ	NZ.VZ.VS	TZ	NX	TX	SGA	STA	STA-TW	ESH				
●															164
	●														166
		●													168
			●												172
				●											175
					●										178
						●									181
							●								183
								●							187
									●						189
										●					192
											●				194
												●			195



# Caractéristiques techniques

# EUCHNER

## Monopistes N1A...

Les caractéristiques techniques relatives à l'interrupteur et à l'élément de commutation sont valables pour tous les types de raccordement. Les caractéristiques techniques complémentaires sont données en fonction du type de raccordement choisi.



### Valeurs de fiabilité selon EN ISO 13849-1

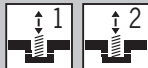
Paramètre	Valeur	Unité
B10d	2 x 10 <sup>7</sup> manœuvres	

### Interrupteur



Paramètre	Valeur				Unité
Matériau du boîtier	Aluminium moulé sous pression anodisé				
Température ambiante	- 25 ... + 80				°C
Masse	env. 0,25				kg
Vitesse d'attaque min.	0,1				m/min
Élément de commutation	<b>N1AD</b>	<b>N1AR/N1AB</b>	<b>N1ARL</b>	<b>N1AW</b>	
Vitesse d'attaque max. <sup>1)</sup> selon l'actionneur	40	80	20	10	m/min
Précision au niveau de la répétabilité du point d'action selon l'actionneur <sup>2)</sup>	± 0,002	± 0,01	± 0,1	± 0,002	mm

### Élément de commutation



Paramètre	Valeur		Unité
Principe de commutation	Élément de contact à action dépendante	Élément de contact à action brusque	
Élément de commutation avec 1 contact	<b>508</b> 1 O ⊖	-	
Élément de commutation avec 2 contacts	-	<b>514</b> 1 O ⊕ + 1 F	
Durée de vie mécanique	30 x 10 <sup>6</sup> manœuvres	1 x 10 <sup>6</sup> manœuvres	
Force d'actionnement min.	15	30	N
Temps de fermeture	-	< 5	ms
Temps de rebond	-	< 3	ms
Pouvoir de coupure min. à DC 24 V	10		mA
Pouvoir de coupure max.	6		A
Tension assignée de tenue aux chocs U <sub>imp</sub>	4		kV
Matériau des contacts	Alliage argent, doré par soufflage		

### Raccordement par entrée de câble M16 x 1,5



Paramètre	Valeur		Unité
Raccordement	Bornes à vis		
Version	M16 x 1,5		
Section de raccordement max.	1,5 mm <sup>2</sup> par conducteur		
Indice de protection selon IEC 60529	IP 67		
Tension assignée d'isolement U <sub>i</sub>	250		V AC/DC
Élément de commutation	<b>508</b>	<b>514</b>	
Courant thermique conventionnel I <sub>th</sub>	10	10	A
Protection contre les courts-circuits selon IEC 60269-1 (fusible de commande)	10	6	A gG
Catégorie d'emploi selon IEC 60947-5-1	AC-15 DC-13	I <sub>e</sub> 6 A U <sub>e</sub> 230 V I <sub>e</sub> 6 A U <sub>e</sub> 24 V	I <sub>e</sub> 2,5 A U <sub>e</sub> 230 V I <sub>e</sub> 6 A U <sub>e</sub> 24 V

1) La vitesse d'attaque indiquée est valable pour une utilisation avec les cames EUCHNER pour un angle d'attaque de 30°. Si l'angle d'attaque est inférieur, la vitesse peut être plus importante.

2) La précision de répétabilité du point d'action se réfère à l'actionnement axial, après env. 2 000 manœuvres

# Caractéristiques techniques

# EUCHNER

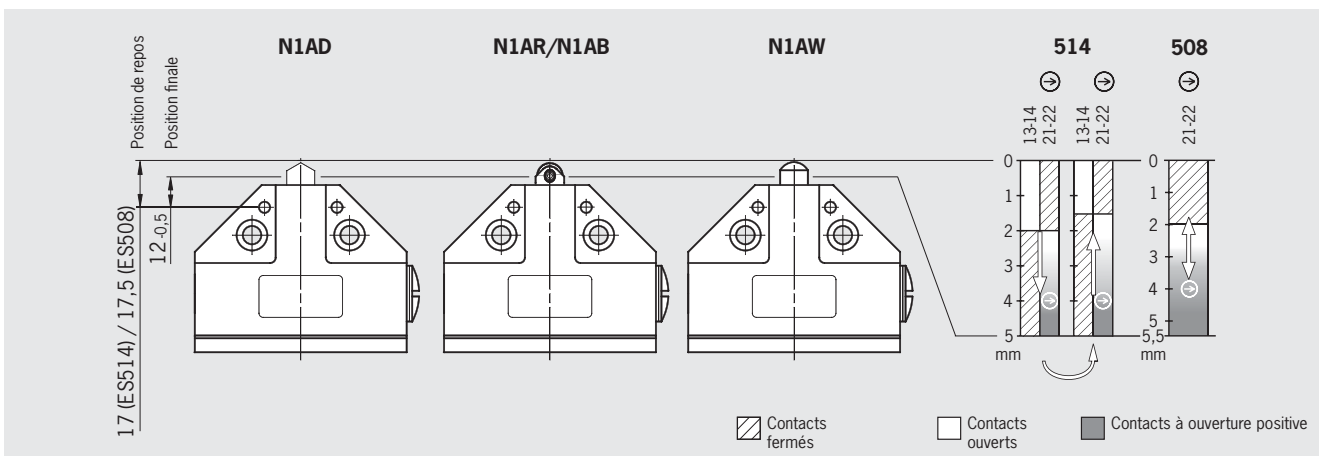
## Raccordement par connecteur SVM5 (M12)



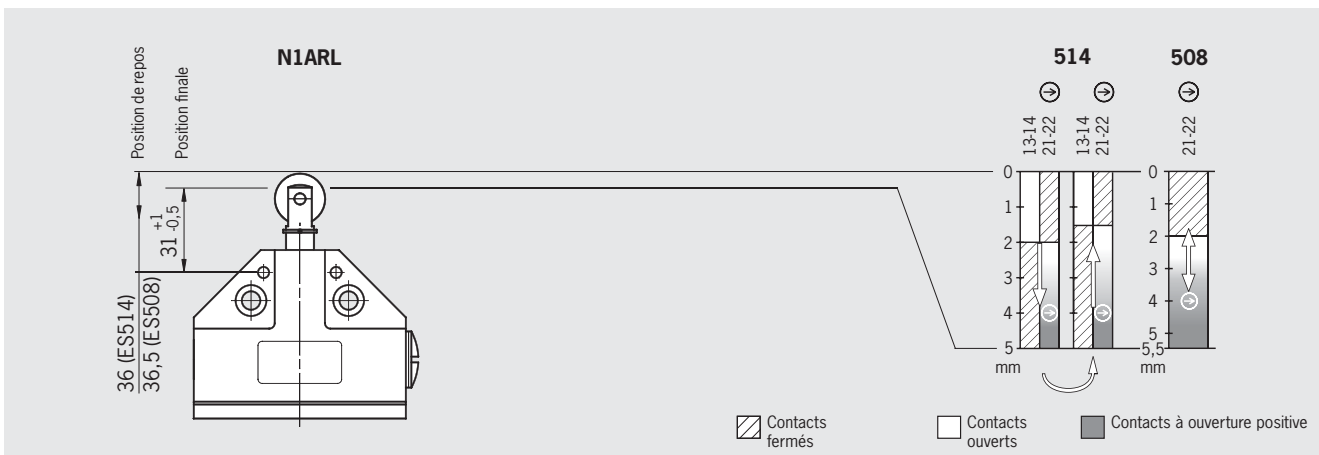
Paramètre	Valeur	Unité
Raccordement	Connecteur	
Version	M12 (4 broches + PE), embase mâle réglable (maxi 270°) pour connecteur coudé	
Indice de protection selon IEC 60529	IP 67 <sup>3)</sup>	
Tension assignée d'isolement U <sub>i</sub>	30	V AC/DC
Élément de commutation	<b>514</b>	
Courant thermique conventionnel I <sub>th</sub>	10	A
Protection contre les courts-circuits selon IEC 60269-1 (fusible de commande)	6	A gG
Catégorie d'emploi selon IEC 60947-5-1	AC-15 DC-13	Ie 4 A Ue 30 V Ie 4 A Ue 24 V

3) Vissé avec le connecteur correspondant (voir page 126)

## Diagramme de commutation N1AD/N1AR/N1AB/N1AW



## Diagramme de commutation N1ARL



# Caractéristiques techniques

# EUCHNER

## Monopistes NB01...

Les caractéristiques techniques relatives à l'interrupteur et à l'élément de commutation sont valables pour tous les types de raccordement. Les caractéristiques techniques complémentaires sont données en fonction du type de raccordement choisi.



### Valeurs de fiabilité selon EN ISO 13849-1

Paramètre	Valeur	Unité
B10d	2 x 10 <sup>7</sup> manœuvres	

### Interrupteur



Paramètre	Valeur		Unité
Matériau du boîtier	Aluminium moulé sous pression anodisé		
Température ambiante	- 25 ... + 70		°C
Masse	env. 0,2		kg
Élément de commutation	<b>NB01D</b>	<b>NB01R</b>	
Vitesse d'attaque max. <sup>1)</sup> selon l'actionneur	20	50	m/min
Précision au niveau de la répétabilité du point d'action selon l'actionneur <sup>2)</sup>	± 0,02	± 0,05	mm

### Élément de commutation



Paramètre	Valeur	Unité
Principe de commutation	Élément de contact à action dépendante	
Élément de commutation avec 1 contact	<b>588</b> 1 0 ⊖	
Durée de vie mécanique	10 x 10 <sup>6</sup> manœuvres	
Force d'actionnement min.	15	N
Pouvoir de coupure min. à DC 24 V	1	mA
Pouvoir de coupure max.	6	A
Tension assignée de tenue aux chocs U <sub>imp</sub>	4	kV
Matériau des contacts	Alliage argent, doré par soufflage	

### Raccordement par entrée de câble M12 x 1,5



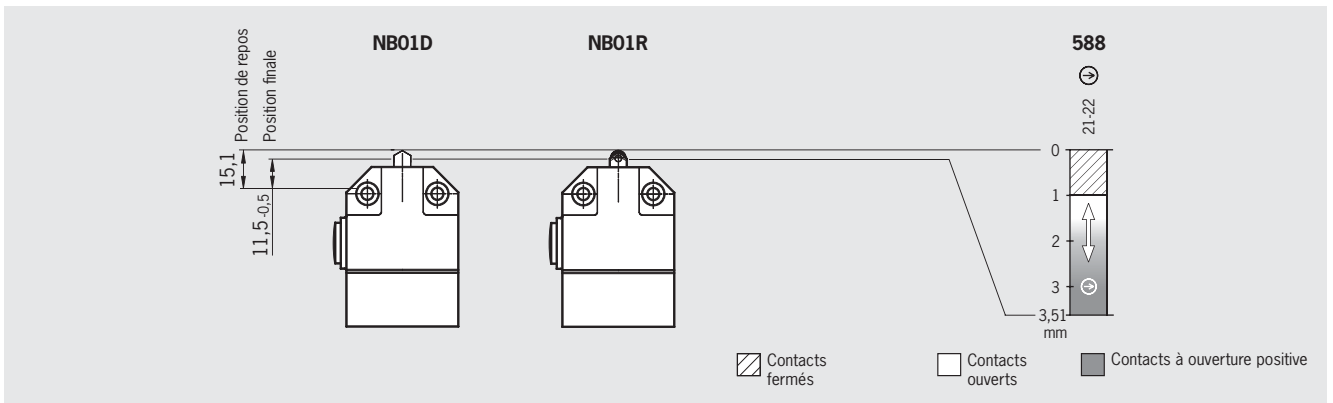
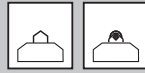
Paramètre	Valeur	Unité
Raccordement	Bornes à vis	
Version	M12 x 1,5	
Section de raccordement max.	1,5 mm <sup>2</sup> par conducteur	
Indice de protection selon IEC 60529	IP 67	
Tension assignée d'isolement U <sub>i</sub>	250	V AC/DC
Élément de commutation	<b>588</b>	
Courant thermique conventionnel I <sub>th</sub>	6	A
Protection contre les courts-circuits selon IEC 60269-1 (fusible de commande)	6	A gG
Catégorie d'emploi selon IEC 60947-5-1	AC-15	I <sub>e</sub> 4 A U <sub>e</sub> 230 V
	DC-13	I <sub>e</sub> 3 A U <sub>e</sub> 24 V

1) La vitesse d'attaque indiquée est valable pour une utilisation avec les cames EUCHNER pour un angle d'attaque de 30°. Si l'angle d'attaque est inférieur, la vitesse peut être plus importante.

# Caractéristiques techniques

**EUCHNER**

## Diagramme de commutation NB01D/NB01R



# Caractéristiques techniques

# EUCHNER

## Interrupteurs de position NZ...



Les caractéristiques techniques relatives à l'interrupteur et à l'élément de commutation sont valables pour tous les types de raccordement. Les caractéristiques techniques complémentaires sont données en fonction du type de raccordement choisi.

### Valeurs de fiabilité selon EN ISO 13849-1

Paramètre	Valeur	Unité
B10d	2 x 10 <sup>7</sup> manœuvres	

### Interrupteur



Paramètre	Valeur							Unité
Matériau du boîtier	Alliage léger moulé sous pression, anodisé							
Durée de vie mécanique	30 x 10 <sup>6</sup> manœuvres							
Température ambiante	- 25 ... + 80							°C
Masse	env. 0,3							kg
Vitesse d'attaque min.	0,1							m/min
Vitesse d'attaque max. <sup>1)</sup> selon l'actionneur	<b>HB</b>	<b>HS</b>	<b>PB</b>	<b>PS</b>	<b>RG, RL, RS</b>	<b>RK</b>	<b>WO</b>	m/min
	300	60	120	30	20	50	10	
Force d'actionnement min.	15							N

### Élément de commutation



Paramètre	Valeur			Unité
Principe de commutation	Élément de contact à action brusque	Élément de contact à action dépendante		
Élément de commutation avec 2 contacts	<b>511</b> 1 O ⊕ + 1 F	<b>528H</b> 1 O ⊕ + 1 F	<b>538H</b> 2 O ⊕	
Élément de commutation avec 4 contacts	-	<b>2121H</b> 4 O ⊕	<b>2131H</b> 3 O ⊕ + 1 F	<b>3131H</b> 2 O ⊕ + 2 F
Pouvoir de coupure min. à DC 24 V	1	1		mA
Pouvoir de coupure max.	6	4		A
Temps de fermeture	< 4	-		ms
Temps de rebond	< 3	-		ms
Tension assignée de tenue aux chocs U <sub>imp</sub>	2,5			kV
Matériau des contacts	Alliage argent, doré par soufflage			

### Raccordement par entrée de câble M20 x 1,5



Paramètre	Valeur		Unité
Raccordement	Bornes à vis		
Version	M20 x 1,5		
Section de raccordement max.	1,5 mm <sup>2</sup> par conducteur		
Indice de protection selon IEC 60529	IP 67		
Tension assignée d'isolement U <sub>i</sub>	250		V AC/DC
Élément de commutation	Élément de contact à action brusque <b>511</b>	Élément de contact à action dépendante <b>528H, 538H, 2121H, 2131H, 3131H</b>	
Courant thermique conventionnel I <sub>th</sub>	6	4	A
Protection contre les courts-circuits selon IEC 60269-1 (fusible de commande)	6	4	A gG
Catégorie d'emploi selon IEC 60947-5-1	AC-12	I <sub>e</sub> 10 A U <sub>e</sub> 230 V	-
	AC-15	I <sub>e</sub> 6 A U <sub>e</sub> 230 V	I <sub>e</sub> 4 A U <sub>e</sub> 230 V
	DC-13	I <sub>e</sub> 6 A U <sub>e</sub> 24 V	I <sub>e</sub> 4 A U <sub>e</sub> 24 V

<sup>1)</sup> La vitesse d'attaque indiquée est valable pour une utilisation avec les cames EUCHER pour un angle d'attaque de 30°. Si l'angle d'attaque est inférieur, la vitesse peut être plus importante.

# Caractéristiques techniques

# EUCHNER

## Raccordement par connecteur SVM5, MDC5, SEM5 (M12)



Paramètre	Valeur		Unité
Raccordement	Connecteur		
Version	M12 (4 broches + PE), embase mâle réglable (maxi 270°) pour connecteur coudé		
Indice de protection selon IEC 60529	IP 67 <sup>2)</sup>		
Tension assignée d'isolement U <sub>i</sub>	30		V AC/DC
Élément de commutation	Élément de contact à action brusque <b>511</b> , Élément de contact à action dépendante <b>528H, 538H</b>		
Courant thermique conventionnel I <sub>th</sub>	4		A
Protection contre les courts-circuits selon IEC 60269-1 (fusible de commande)	4		A gG
Catégorie d'emploi selon IEC 60947-5-1	AC-15	I <sub>e</sub> 4 A U <sub>e</sub> 30 V	
	DC-13	I <sub>e</sub> 4 A U <sub>e</sub> 24 V	

## Raccordement par connecteur SR6



Paramètre	Valeur		Unité
Raccordement	Connecteur selon DIN 43651		
Version	SR6 (6 broches + PE)		
Indice de protection selon IEC 60529	IP 65 <sup>2)</sup>		
Tension assignée d'isolement U <sub>i</sub>	250		V AC/DC
Élément de commutation	Élément de contact à action brusque <b>511</b>	Élément de contact à action dépendante <b>528H, 538H</b>	
Courant thermique conventionnel I <sub>th</sub>	6	4	A
Protection contre les courts-circuits selon IEC 60269-1 (fusible de commande)	6	4	A gG
Catégorie d'emploi selon IEC 60947-5-1	AC-15	I <sub>e</sub> 6 A U <sub>e</sub> 230 V	I <sub>e</sub> 4 A U <sub>e</sub> 230 V
	DC-13	I <sub>e</sub> 6 A U <sub>e</sub> 24 V	I <sub>e</sub> 4 A U <sub>e</sub> 24 V

## Raccordement par connecteur SM8 (M12)



Paramètre	Valeur		Unité
Raccordement	Connecteur		
Version	8 broches		
Indice de protection selon IEC 60529	IP 65 <sup>1)</sup>		
Tension assignée d'isolement U <sub>i</sub>	30		V AC/DC
Tension assignée de tenue aux chocs U <sub>imp</sub>	1,5		kV
Courant thermique conventionnel I <sub>th</sub>	1		A
Protection contre les courts-circuits selon IEC 60269-1 (fusible de commande)	1		A gG
Catégorie d'emploi selon IEC 60947-5-1	AC-15	I <sub>e</sub> 1 A U <sub>e</sub> 24 V	
	DC-13	I <sub>e</sub> 4 A U <sub>e</sub> 24 V	

## Raccordement par connecteur MR8



Paramètre	Valeur		Unité
Raccordement	Connecteur		
Version	MR8 (7 broches + PE)		
Indice de protection selon IEC 60529	IP 65 <sup>2)</sup>		
Tension assignée d'isolement U <sub>i</sub>	250		V AC/DC
Élément de commutation	Élément de contact à action dépendante <b>3131H</b>		
Courant thermique conventionnel I <sub>th</sub>	4		A
Protection contre les courts-circuits selon IEC 60269-1 (fusible de commande)	4		A gG
Catégorie d'emploi selon IEC 60947-5-1	AC-15	I <sub>e</sub> 4 A U <sub>e</sub> 230 V	
	DC-13	I <sub>e</sub> 4 A U <sub>e</sub> 24 V	

## Raccordement par connecteur MR9



Paramètre	Valeur		Unité
Raccordement	Connecteur		
Version	MR9 (8 broches + PE)		
Indice de protection selon IEC 60529	IP 65 <sup>2)</sup>		
Tension assignée d'isolement U <sub>i</sub>	250		V AC/DC
Élément de commutation	Élément de contact à action dépendante <b>2131H, 3131H</b>		
Courant thermique conventionnel I <sub>th</sub>	4		A
Protection contre les courts-circuits selon IEC 60269-1 (fusible de commande)	4		A gG
Catégorie d'emploi selon IEC 60947-5-1	AC-15	I <sub>e</sub> 4 A U <sub>e</sub> 230 V	
	DC-13	I <sub>e</sub> 4 A U <sub>e</sub> 24 V	

2) Vissé avec le connecteur correspondant (voir pages 126, 128 et 131)

# Caractéristiques techniques

# EUCHNER

## Raccordement par connecteur MR10



Paramètre		Valeur	Unité
Raccordement		Connecteur	
Version		MR10 (9 broches + PE)	
Indice de protection selon IEC 60529		IP 65 <sup>2)</sup>	
Tension assignée d'isolement U <sub>i</sub>		250	V AC/DC
Courant thermique conventionnel I <sub>th</sub>		4	A
Protection contre les courts-circuits selon IEC 60269-1 (fusible de commande)		4	A gG
Catégorie d'emploi selon IEC 60947-5-1	AC-15	I <sub>e</sub> 4 A U <sub>e</sub> 230 V	
	DC-13	I <sub>e</sub> 4 A U <sub>e</sub> 24 V	

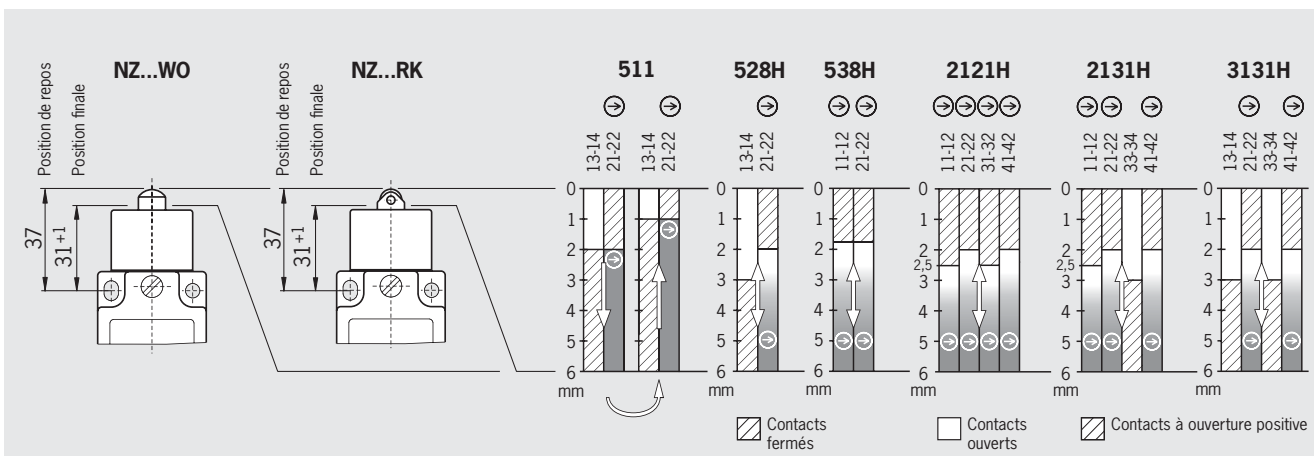
## Raccordement par connecteur SR11



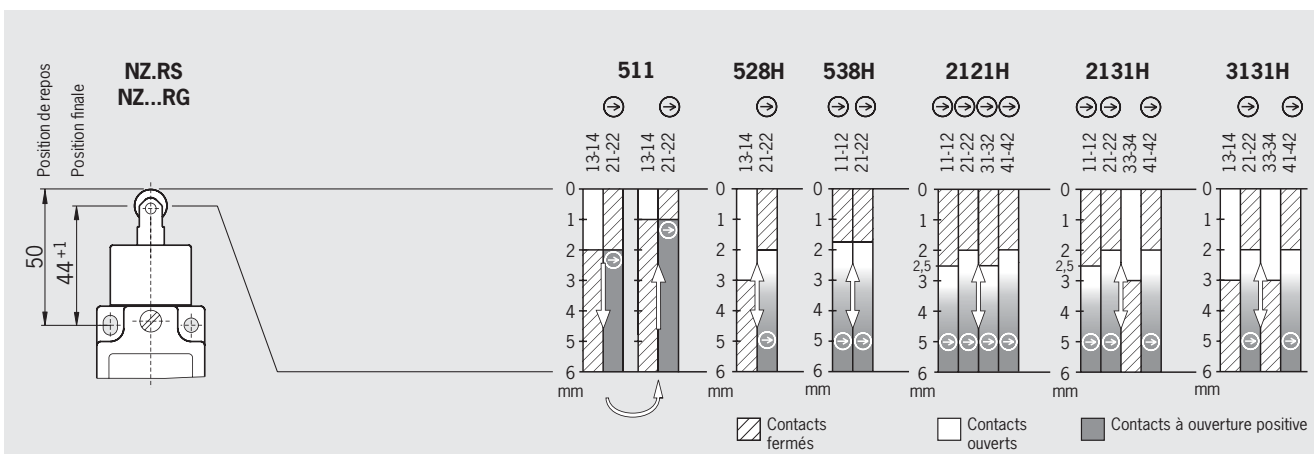
Paramètre		Valeur	Unité
Raccordement		Connecteur	
Version		SR11 (11 broches + PE)	
Indice de protection selon IEC 60529		IP 65 <sup>2)</sup>	
Tension assignée d'isolement U <sub>i</sub>		50	V AC/DC
Élément de commutation		Élément de contact à action dépendante <b>2121H, 2131H, 3131H</b>	
Courant thermique conventionnel I <sub>th</sub>		4	A
Protection contre les courts-circuits selon IEC 60269-1 (fusible de commande)		4	A gG
Catégorie d'emploi selon IEC 60947-5-1	AC-15	I <sub>e</sub> 4 A U <sub>e</sub> 50 V	
	DC-13	I <sub>e</sub> 4 A U <sub>e</sub> 24 V	

2) Vissé avec le connecteur correspondant (voir pages 131 et 128)

## Diagramme de commutation NZ.WO/NZ.RK



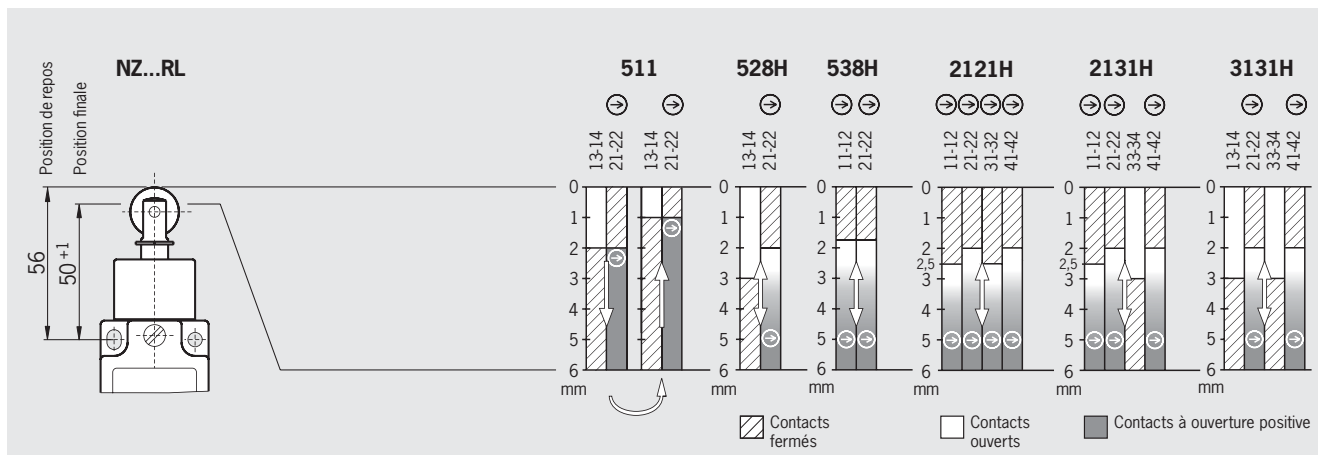
## Diagramme de commutation NZ.RS/NZ.RG



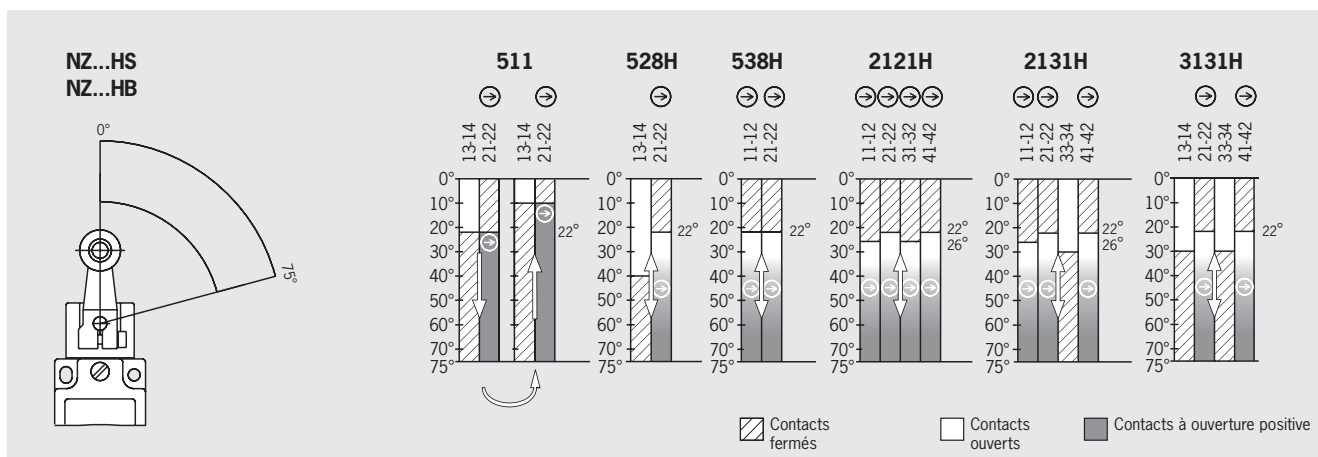
# Caractéristiques techniques

# EUCHNER

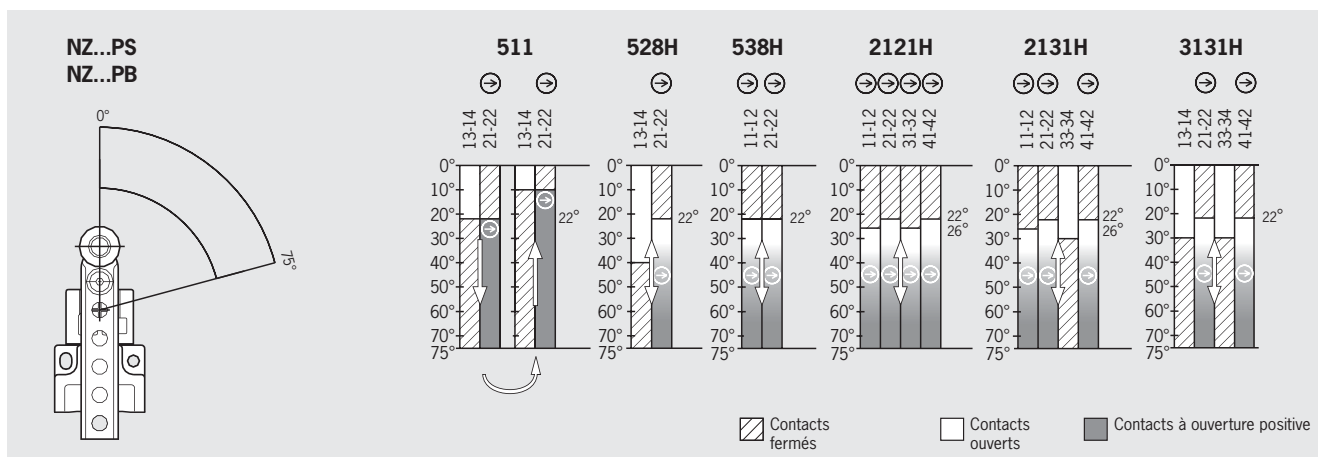
## Diagramme de commutation NZ.RL



## Diagramme de commutation NZ.HS/NZ.HB



## Diagramme de commutation NZ.PS/NZ.PB





# Caractéristiques techniques

**EUCHNER**

## Interrupteur de sécurité NZ.VZ



Les caractéristiques techniques relatives à l'interrupteur et à l'élément de commutation sont valables pour tous les types de raccordement. Les caractéristiques techniques complémentaires sont données en fonction du type de raccordement choisi.

### Valeurs de fiabilité selon EN ISO 13849-1

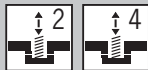
Paramètre	Valeur	Unité
B10d	4,5 x 10 <sup>6</sup> manœuvres	

### Interrupteur



Paramètre	Valeur	Unité
Matériau du boîtier	Alliage léger moulé sous pression, anodisé	
Durée de vie mécanique	2 x 10 <sup>6</sup> manœuvres	
Température ambiante	- 25 ... + 80	°C
Masse	env. 0,3	kg
Vitesse d'attaque max.	20	m/min
Vitesse d'attaque min.	0,02 (pour élément de commutation ES511)	m/min
Force d'actionnement	35	N
Force de retrait	35	N
Force de maintien	8	N

### Élément de commutation



Paramètre	Valeur			Unité
Principe de commutation	Élément de contact à action brusque	Élément de contact à action dépendante		
Élément de commutation avec 2 contacts	<b>511</b> 1 O ⊕ + 1 F	<b>528H</b> 1 O ⊕ + 1 F	<b>538H</b> 2 O ⊕	
Élément de commutation avec 4 contacts	-	<b>2121H</b> 4 O ⊕	<b>2131H</b> 3 O ⊕ + 1 F <b>3131H</b> 2 O ⊕ + 2 F	
Pouvoir de coupure min. à DC 24 V	1	1		mA
Pouvoir de coupure max.	6	4		A
Temps de fermeture	< 4	-		ms
Temps de rebond	< 3	-		ms
Tension assignée de tenue aux chocs U <sub>imp</sub>	2,5			kV
Matériau des contacts	Alliage argent, doré par soufflage			

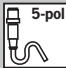
### Raccordement par entrée de câble M20 x 1,5

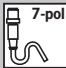


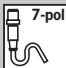
Paramètre	Valeur		Unité
Raccordement	Bornes à vis		
Version	M20 x 1,5		
Section de raccordement max.	1,5 mm <sup>2</sup> par conducteur		
Indice de protection selon IEC 60529	IP 67		
Tension assignée d'isolement U <sub>i</sub>	250		V AC/DC
Élément de commutation	Élément de contact à action brusque <b>511</b>	Élément de contact à action dépendante <b>528H, 538H, 2121H, 2131H, 3131H</b>	
Courant thermique conventionnel I <sub>th</sub>	6	4	A
Protection contre les courts-circuits selon IEC 60269-1 (fusible de commande)	6	4	A gG
Catégorie d'emploi selon IEC 60947-5-1	AC-12 AC-15 DC-13	I <sub>e</sub> 10 A U <sub>e</sub> 230 V I <sub>e</sub> 6 A U <sub>e</sub> 230 V I <sub>e</sub> 6 A U <sub>e</sub> 24 V	- I <sub>e</sub> 4 A U <sub>e</sub> 230 V I <sub>e</sub> 4 A U <sub>e</sub> 24 V

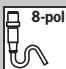
# Caractéristiques techniques

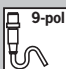
**EUCHNER**

<b>Raccordement par connecteur SVM5 (M12)</b>			
Paramètre		Valeur	Unité
Raccordement		Connecteur	
Version		M12 (4 broches + PE), embase mâle réglable (maxi 270°) pour connecteur coudé	
Indice de protection selon IEC 60529		IP 67 <sup>1)</sup>	
Tension assignée d'isolement U <sub>i</sub>		30	V AC/DC
Élément de commutation		Élément de contact à action dépendante <b>538H</b>	
Courant thermique conventionnel I <sub>th</sub>		4	A
Protection contre les courts-circuits selon IEC 60269-1 (fusible de commande)		4	A gG
Catégorie d'emploi selon IEC 60947-5-1	AC-15	I <sub>e</sub> 4 A U <sub>e</sub> 30 V	
	DC-13	I <sub>e</sub> 4 A U <sub>e</sub> 24 V	

<b>Raccordement par connecteur C16-1</b>			
Paramètre		Valeur	Unité
Raccordement		Connecteur	
Version		C16-1 (6 broches + PE)	
Indice de protection selon IEC 60529		IP 67 <sup>1)</sup>	
Tension assignée d'isolement U <sub>i</sub>		250	V AC/DC
Élément de commutation		Élément de contact à action dépendante <b>538H</b>	
Courant thermique conventionnel I <sub>th</sub>		4	A
Protection contre les courts-circuits selon IEC 60269-1 (fusible de commande)		4	A gG
Catégorie d'emploi selon IEC 60947-5-1	AC-15	I <sub>e</sub> 4 A U <sub>e</sub> 30 V	
	DC-13	I <sub>e</sub> 4 A U <sub>e</sub> 24 V	

<b>Raccordement par connecteur SR6</b>			
Paramètre		Valeur	Unité
Raccordement		Connecteur selon DIN 43651	
Version		SR6 (6 broches + PE)	
Indice de protection selon IEC 60529		IP 65 <sup>1)</sup>	
Tension assignée d'isolement U <sub>i</sub>		250	V AC/DC
Élément de commutation		Élément de contact à action brusque <b>511</b>	Élément de contact à action dépendante <b>528H, 538H</b>
Courant thermique conventionnel I <sub>th</sub>		6	A
Protection contre les courts-circuits selon IEC 60269-1 (fusible de commande)		6	A gG
Catégorie d'emploi selon IEC 60947-5-1	AC-15	I <sub>e</sub> 6 A U <sub>e</sub> 230 V	I <sub>e</sub> 4 A U <sub>e</sub> 230 V
	DC-13	I <sub>e</sub> 6 A U <sub>e</sub> 24 V	I <sub>e</sub> 4 A U <sub>e</sub> 24 V

<b>Raccordement par connecteur MR8</b>			
Paramètre		Valeur	Unité
Raccordement		Connecteur	
Version		MR8 (7 broches + PE)	
Indice de protection selon IEC 60529		IP 65 <sup>1)</sup>	
Tension assignée d'isolement U <sub>i</sub>		250	V AC/DC
Élément de commutation		Élément de contact à action dépendante <b>2131H</b>	
Courant thermique conventionnel I <sub>th</sub>		4	A
Protection contre les courts-circuits selon IEC 60269-1 (fusible de commande)		4	A gG
Catégorie d'emploi selon IEC 60947-5-1	AC-15	I <sub>e</sub> 4 A U <sub>e</sub> 230 V	
	DC-13	I <sub>e</sub> 4 A U <sub>e</sub> 24 V	

<b>Raccordement par connecteur MR9</b>			
Paramètre		Valeur	Unité
Raccordement		Connecteur	
Version		MR9 (8 broches + PE)	
Indice de protection selon IEC 60529		IP 65 <sup>1)</sup>	
Tension assignée d'isolement U <sub>i</sub>		250	V AC/DC
Élément de commutation		Élément de contact à action dépendante <b>2131H</b>	
Courant thermique conventionnel I <sub>th</sub>		4	A
Protection contre les courts-circuits selon IEC 60269-1 (fusible de commande)		4	A gG
Catégorie d'emploi selon IEC 60947-5-1	AC-15	I <sub>e</sub> 4 A U <sub>e</sub> 230 V	
	DC-13	I <sub>e</sub> 4 A U <sub>e</sub> 24 V	

1) Vissé avec le connecteur correspondant (voir pages 126, 127, 128 et 131)

# Caractéristiques techniques

# EUCHNER

## Raccordement par connecteur MR10



Paramètre	Valeur	Unité
Raccordement	Connecteur	
Version	MR10 (9 broches + PE)	
Indice de protection selon IEC 60529	IP 65 <sup>1)</sup>	
Tension assignée d'isolement U <sub>i</sub>	250	V AC/DC
Courant thermique conventionnel I <sub>th</sub>	4	A
Protection contre les courts-circuits selon IEC 60269-1 (fusible de commande)	4	A gG
Catégorie d'emploi selon IEC 60947-5-1	AC-15	I <sub>e</sub> 4 A U <sub>e</sub> 230 V
	DC-13	I <sub>e</sub> 4 A U <sub>e</sub> 24 V

## Raccordement par connecteur SR11



Paramètre	Valeur	Unité
Raccordement	Connecteur	
Version	SR11 (11 broches + PE)	
Indice de protection selon IEC 60529	IP 65 <sup>1)</sup>	
Tension assignée d'isolement U <sub>i</sub>	50	V AC/DC
Élément de commutation	Élément de contact à action dépendante <b>2121H, 2131H, 3131H</b>	
Courant thermique conventionnel I <sub>th</sub>	4	A
Protection contre les courts-circuits selon IEC 60269-1 (fusible de commande)	4	A gG
Catégorie d'emploi selon IEC 60947-5-1	AC-15	I <sub>e</sub> 4 A U <sub>e</sub> 50 V
	DC-13	I <sub>e</sub> 4 A U <sub>e</sub> 24 V

1) Vissé avec le connecteur correspondant (voir pages 131 et 128)

# Caractéristiques techniques

**EUCHNER**

## Interrupteurs de sécurité NZ.VZ.VS... avec interverrouillage



Les caractéristiques techniques relatives à l'interrupteur, à l'élément de commutation et à l'interverrouillage sont valables pour tous les types de raccordement. Les caractéristiques techniques complémentaires sont données en fonction du type de raccordement choisi.

### Valeurs de fiabilité selon EN ISO 13849-1

Paramètre	Valeur	Unité
B10d	4,5 x 10 <sup>6</sup> manœuvres	

Interrupteur	Valeur		Unité
Matériau du boîtier	Alliage léger moulé sous pression, anodisé		
Durée de vie mécanique	2 x 10 <sup>6</sup> manœuvres		
Température ambiante	- 25 ... + 80		°C
Masse	env. 0,7		kg
Vitesse d'attaque max.	20		m/min
Vitesse d'attaque min.	0,02 (pour élément de commutation ES511)		m/min
Force d'actionnement	45		N
Force de retrait	40		N
Force de maintien	35		N
Force de retenue max.	2000		N
Force de retenue F <sub>Zh</sub> selon le principe de vérification GS-ET-19	1500		N

Élément de commutation	Valeur		Unité
Principe de commutation	Élément de contact à action brusque	Élément de contact à action dépendante	
Élément de commutation avec 2 contacts	<b>511</b> 1 O ⊕ + 1 F	<b>528H</b> 1 O ⊕ + 1 F	<b>538H</b> 2 O ⊕
Élément de commutation avec 4 contacts	-	<b>2131H</b> 3 O ⊕ + 1 F	<b>3131H</b> 2 O ⊕ + 2 F
Pouvoir de coupure min. à DC 24 V	1	1	mA
Pouvoir de coupure max.	6	4	A
Temps de fermeture	< 4	-	ms
Temps de rebond	< 3	-	ms
Tension assignée de tenue aux chocs U <sub>imp</sub>	2,5		kV
Matériau des contacts	Alliage argent, doré par soufflage		


Interverrouillage	Valeur			Unité
Tension de service de l'électroaimant	DC 24 V +10/-15%	AC 110 V +10/-15% <sup>1)</sup>	AC 230 V +10/-15% <sup>1)</sup>	
Raccordement	Connecteur (2 broches + PE) selon la norme DIN 43650			
Section de raccordement	Se reporter aux caractéristiques techniques du connecteur de l'électroaimant page 127			
Facteur de marche ED	100			%
Puissance absorbée	< 10			W

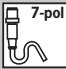
1) N'utiliser pour l'électroaimant que les connecteurs équipés d'un redresseur intégré


Sous réserve de modifications techniques, indications non contractuelles.

# Caractéristiques techniques

# EUCHNER

Raccordement par entrée de câble M20 x 1,5			
Paramètre		Valeur	Unité
Raccordement		Bornes à vis	
Version		M20 x 1,5	
Section de raccordement max.		1,5 mm <sup>2</sup> par conducteur	
Indice de protection selon IEC 60529		IP 67	
Tension assignée d'isolement U <sub>i</sub>		250	V AC/DC
Élément de commutation		Élément de contact à action brusque <b>511</b>	Élément de contact à action dépendante <b>528H, 538H, 2131H, 3131H</b>
Courant thermique conventionnel I <sub>th</sub>		6	4
Protection contre les courts-circuits selon IEC 60269-1 (fusible de commande)		6	4
Catégorie d'emploi selon IEC 60947-5-1	AC-12	I <sub>e</sub> 10 A U <sub>e</sub> 230 V	-
	AC-15	I <sub>e</sub> 6 A U <sub>e</sub> 230 V	I <sub>e</sub> 4 A U <sub>e</sub> 230 V
	DC-13	I <sub>e</sub> 6 A U <sub>e</sub> 24 V	I <sub>e</sub> 4 A U <sub>e</sub> 24 V

Raccordement par connecteur SR6			
Paramètre		Valeur	Unité
Raccordement		Connecteur selon DIN 43651	
Version		SR6 (6 broches + PE)	
Indice de protection selon IEC 60529		IP 65 <sup>2)</sup>	
Tension assignée d'isolement U <sub>i</sub>		250	V AC/DC
Élément de commutation		Élément de contact à action dépendante <b>528H, 538H</b>	
Courant thermique conventionnel I <sub>th</sub>		4	A
Protection contre les courts-circuits selon IEC 60269-1 (fusible de commande)		4	A gG
Catégorie d'emploi selon IEC 60947-5-1	AC-15	I <sub>e</sub> 4 A U <sub>e</sub> 230 V	
	DC-13	I <sub>e</sub> 4 A U <sub>e</sub> 24 V	

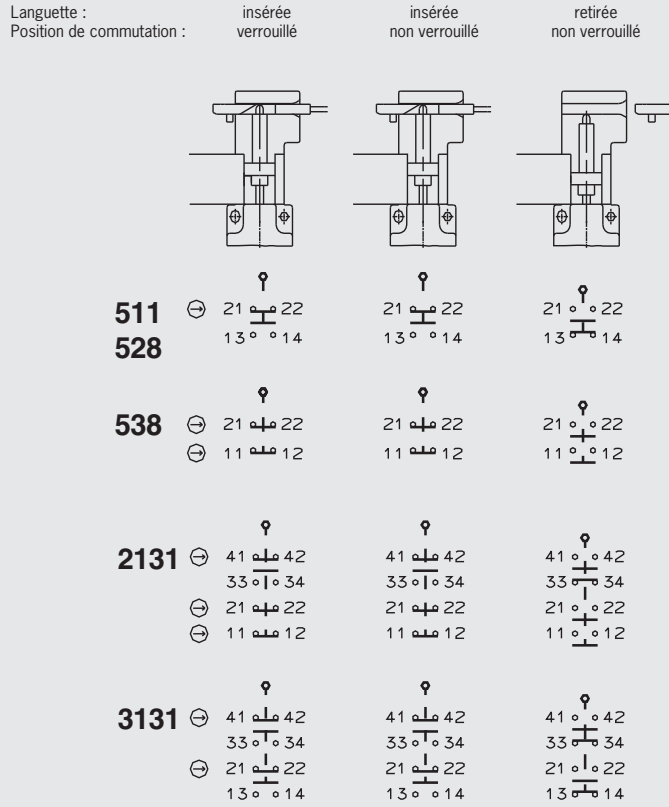
Raccordement par connecteur SR11			
Paramètre		Valeur	Unité
Raccordement		Connecteur	
Version		SR11 (11 broches + PE)	
Indice de protection selon IEC 60529		IP 65 <sup>2)</sup>	
Tension assignée d'isolement U <sub>i</sub>		50	V AC/DC
Élément de commutation		Élément de contact à action dépendante <b>2131H, 3131H</b>	
Courant thermique conventionnel I <sub>th</sub>		4	A
Protection contre les courts-circuits selon IEC 60269-1 (fusible de commande)		4	A gG
Catégorie d'emploi selon IEC 60947-5-1	AC-15	I <sub>e</sub> 4 A U <sub>e</sub> 50 V	
	DC-13	I <sub>e</sub> 4 A U <sub>e</sub> 24 V	

2) Vissé avec le connecteur correspondant (voir page 128)

# Caractéristiques techniques

# EUCHNER

## Fonctions de commutation NZ.VZ.VS



# Caractéristiques techniques

# EUCHNER

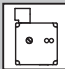
## Interrupteur de sécurité TZ avec interverrouillage et contrôle de verrouillage





Les caractéristiques techniques relatives à l'interrupteur, à l'élément de commutation et à l'interverrouillage sont valables pour tous les types de raccordement. Les caractéristiques techniques complémentaires sont données en fonction du type de raccordement choisi.


### Valeurs de fiabilité selon EN ISO 13849-1

Paramètre	Valeur	Unité
B10d	3 x 10 <sup>6</sup> manœuvres	

Interrupteur			
Paramètre		Valeur	Unité
Matériau du boîtier		Alliage léger moulé sous pression, anodisé	
Durée de vie mécanique		1 x 10 <sup>6</sup> manœuvres	
Température ambiante		- 25 ... + 80	°C
Masse		env. 1,2	kg
Vitesse d'attaque max.		20	m/min
Force d'actionnement		35	N
Force de retrait		30	N
Force de maintien		10	N
Force de retenue max.		2000	N
Force de retenue F <sub>ZH</sub> selon le principe de vérification GS-ET-19		1500	N

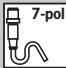
Élément de commutation			
Paramètre		Valeur	Unité
Principe de commutation		Élément de contact à action dépendante	
Élément de commutation avec 2 contacts		SK : <b>528H</b> / UK : <b>528H</b> 1 0 ⊕ + 1 F / 1 0 ⊖ + 1 F	
Élément de commutation avec 4 contacts		SK : <b>2131H</b> / UK : <b>3131H</b>   SK : <b>2121H</b> / UK : <b>2121H</b> 3 0 ⊕ + 1 F / 2 0 ⊖ + 2 F   4 0 ⊕ / 4 0 ⊖	
Pouvoir de coupe min. à DC 24 V		1	mA
Tension assignée de tenue aux chocs U <sub>imp</sub>		2,5	kV
Matériau des contacts		Alliage argent, doré par soufflage	

Interverrouillage					
Paramètre			Valeur		Unité
Tension de service de l'électroaimant			AC/DC 24 V +10/-15%	AC 110 V +10/-15% <sup>1)</sup>	AC 230 V +10/-15% <sup>1)</sup>
Facteur de marche ED			100		%
Puissance absorbée			10		W

Raccordement par entrée de câble M20 x 1,5			
Paramètre		Valeur	Unité
Raccordement		Bornes à vis	
Version		M20 x 1,5	
Section de raccordement max.		1,5 mm <sup>2</sup> par conducteur	
Indice de protection selon IEC 60529		IP 67	IP 65 : Avec déverrouillage interne TZ...C1815, TZ...C1828 Avec déverrouillage d'urgence TZ...C1816, TZ...C1823
Tension assignée d'isolement U <sub>i</sub>		250	V AC/DC
Courant thermique conventionnel I <sub>th</sub>		4	A
Protection contre les courts-circuits selon IEC 60269-1 (fusible de commande)		4	A gG
Catégorie d'emploi selon IEC 60947-5-1		AC-15   DC-13	I <sub>e</sub> 4 A U <sub>e</sub> 230 V   I <sub>e</sub> 4 A U <sub>e</sub> 24 V

# Caractéristiques techniques

**EUCHNER**

Raccordement par connecteur SR6			
Paramètre		Valeur	Unité
Raccordement		Connecteur selon DIN 43651	
Version		SR6 (6 broches + PE)	
Indice de protection selon IEC 60529		IP 65 <sup>1)</sup>	
Tension assignée d'isolement U <sub>i</sub>		250	V AC/DC
Courant thermique conventionnel I <sub>th</sub>		4	A
Protection contre les courts-circuits selon IEC 60269-1 (fusible de commande)		4	A gG
Catégorie d'emploi selon IEC 60947-5-1	AC-15	I <sub>e</sub> 4 A U <sub>e</sub> 230 V	
	DC-13	I <sub>e</sub> 4 A U <sub>e</sub> 24 V	

## Câblage standard TZ...SR6

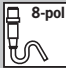
La LED verte indique l'état du circuit de sécurité et la LED rouge l'état du circuit de contrôle.

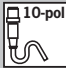
**Vert seulement :** Circuit de sécurité fermé

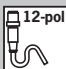
**Rouge seulement :** Languette déverrouillée, circuit de sécurité ouvert

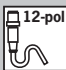
Les états réels du circuit de sécurité et de la languette pour les interrupteurs de sécurité TZ...SR6 sont visibles à partir du tableau ci-contre.

LED		Élément d'actionnement		Circuit de sécurité	
Rouge	Vert	verrouillé	déverrouillé	fermé	ouvert
ON	ON		X	X	
ON	OFF		X		X
OFF	ON	X		X	
OFF	OFF	non défini ou pas de tension			

Raccordement par connecteur MR8			
Paramètre		Valeur	Unité
Raccordement		Connecteur	
Version		MR8 (7 broches + PE)	
Indice de protection selon IEC 60529		IP 65 <sup>1)</sup>	
Tension assignée d'isolement U <sub>i</sub>		250	V AC/DC
Courant thermique conventionnel I <sub>th</sub>		4	A
Protection contre les courts-circuits selon IEC 60269-1 (fusible de commande)		4	A gG
Catégorie d'emploi selon IEC 60947-5-1	AC-15	I <sub>e</sub> 4 A U <sub>e</sub> 230 V	
	DC-13	I <sub>e</sub> 4 A U <sub>e</sub> 24 V	

Raccordement par connecteur MR10			
Paramètre		Valeur	Unité
Raccordement		Connecteur	
Version		MR10 (9 broches + PE)	
Indice de protection selon IEC 60529		IP 65 <sup>1)</sup>	
Tension assignée d'isolement U <sub>i</sub>		250	V AC/DC
Courant thermique conventionnel I <sub>th</sub>		4	A
Protection contre les courts-circuits selon IEC 60269-1 (fusible de commande)		4	A gG
Catégorie d'emploi selon IEC 60947-5-1	AC-15	I <sub>e</sub> 4 A U <sub>e</sub> 230 V	
	DC-13	I <sub>e</sub> 4 A U <sub>e</sub> 24 V	

Raccordement par connecteur MR12			
Paramètre		Valeur	Unité
Raccordement		Connecteur	
Version		MR12 (11 broches + PE)	
Indice de protection selon IEC 60529		IP 65 <sup>1)</sup>	
Tension assignée d'isolement U <sub>i</sub>		230	V AC/DC
Courant thermique conventionnel I <sub>th</sub>		4	A
Protection contre les courts-circuits selon IEC 60269-1 (fusible de commande)		4	A gG
Catégorie d'emploi selon IEC 60947-5-1	AC-15	I <sub>e</sub> 4 A U <sub>e</sub> 60 V	
	DC-13	I <sub>e</sub> 4 A U <sub>e</sub> 24 V	

Raccordement par connecteur SR11			
Paramètre		Valeur	Unité
Raccordement		Connecteur	
Version		SR11 (11 broches + PE)	
Indice de protection selon IEC 60529		IP 65 <sup>1)</sup>	
Tension assignée d'isolement U <sub>i</sub>		50	V AC/DC
Courant thermique conventionnel I <sub>th</sub>		4	A
Protection contre les courts-circuits selon IEC 60269-1 (fusible de commande)		4	A gG
Catégorie d'emploi selon IEC 60947-5-1	AC-15	I <sub>e</sub> 4 A U <sub>e</sub> 50 V	
	DC-13	I <sub>e</sub> 4 A U <sub>e</sub> 24 V	

1) Vissé avec le connecteur correspondant (voir pages 128 et 131)



# Caractéristiques techniques

# EUCHNER

## Raccordement par connecteur M23 (RC18)



Paramètre		Valeur	Unité
Raccordement		Connecteur	
Version		M23 (RC18, 18 broches + PE)	
Indice de protection selon IEC 60529		IP 65 <sup>1)</sup>	
Tension assignée d'isolement U <sub>i</sub>		110	V AC/DC
Courant thermique conventionnel I <sub>th</sub>		4	A
Protection contre les courts-circuits selon IEC 60269-1 (fusible de commande)		4	A gG
Catégorie d'emploi selon IEC 60947-5-1	AC-15	I <sub>e</sub> 4 A U <sub>e</sub> 110 V	
	DC-13	I <sub>e</sub> 4 A U <sub>e</sub> 24 V	

1) Vissé avec le connecteur correspondant (voir pages 129 et 130)

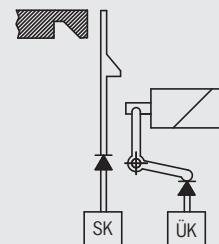
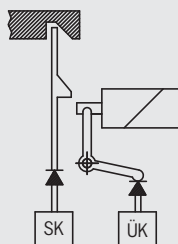
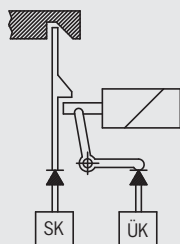
## Fonctions de commutation TZ

Languette :  
Position de commutation :

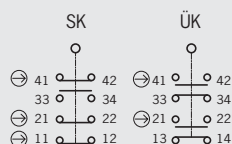
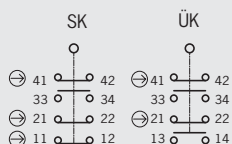
insérée  
verrouillé

insérée  
non verrouillé

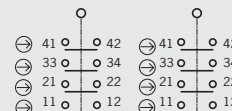
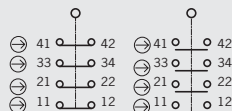
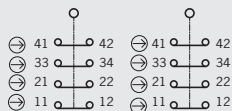
retirée  
non verrouillé



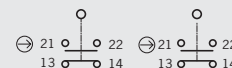
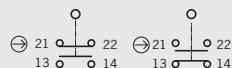
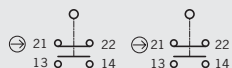
SK 2131H  
ÜK 3131H



SK 2121H  
ÜK 2121H



SK 528H  
ÜK 528H



SK 538H  
ÜK 538H



# Caractéristiques techniques

**EUCHNER**

## Interrupteur de sécurité NX



Les caractéristiques techniques relatives à l'interrupteur et à l'élément de commutation sont valables pour tous les types de raccordement. Les caractéristiques techniques complémentaires sont données en fonction du type de raccordement choisi.

### Valeurs de fiabilité selon EN ISO 13849-1

Paramètre	Valeur	Unité
B <sub>10d</sub>	4,5 x 10 <sup>6</sup> manœuvres	

Interrupteur		Valeur		Unité
Matériau du boîtier	Alliage léger moulé sous pression, peinture galvanisée par électrolyse			
Durée de vie mécanique	2 x 10 <sup>6</sup> manœuvres			
Température ambiante	- 20 ... + 80			°C
Masse	env. 0,4			kg
Vitesse d'attaque max.	20			m/min
Force d'actionnement	40			N
Force de retrait	50			N
Force de maintien	10			N
Profondeur d'insertion	Languette standard	Languette à surcourse		
Profondeur d'insertion nécessaire S <sub>min</sub>	32	32		mm
Profondeur d'insertion maximale S <sub>max</sub>	33	40		mm
Course de languette (à l'état verrouillé)	6	13		mm

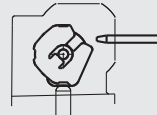
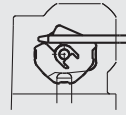
Élément de commutation		Valeur			Unité
Principe de commutation	Élément de contact à action dépendante				
Élément de commutation avec 4 contacts	<b>2121</b> 4 0 ⊖	<b>2131</b> 3 0 ⊖ + 1 F	<b>3131</b> 2 0 ⊖ + 2 F		
Pouvoir de coupure min. à DC 24 V	1			mA	
Tension de commutation min. à 10 mA	12			V	
Matériau des contacts	Alliage argent, doré par soufflage				

Raccordement par entrée de câble M20 x 1,5		Valeur		Unité
Raccordement	Bornes à vis			
Version	M20 x 1,5			
Section de raccordement	0,34 ... 1,5			mm <sup>2</sup>
Indice de protection selon IEC 60529	IP 67			
Tension assignée d'isolement U <sub>i</sub>	250			V AC/DC
Tension assignée de tenue aux chocs U <sub>imp</sub>	2,5			kV
Courant thermique conventionnel I <sub>th</sub>	4			A
Protection contre les courts-circuits selon IEC 60269-1 (fusible de commande)	4			A gG
Catégorie d'emploi selon IEC 60947-5-1	AC-15	I <sub>e</sub> 4 A U <sub>e</sub> 230 V		
	DC-13	I <sub>e</sub> 4 A U <sub>e</sub> 24 V		

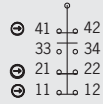
## Fonctions de commutation NX

Languette  
insérée

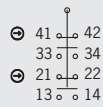
Languette  
retrée



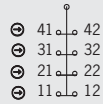
**NX.-2131...**



**NX.-3131...**



**NX.-2121...**



# Caractéristiques techniques

**EUCHNER**

## Interrupteurs de sécurité TX... avec interverrouillage et contrôle de verrouillage



Les caractéristiques techniques relatives à l'interrupteur, à l'élément de commutation et à l'interverrouillage sont valables pour tous les types de raccordement. Les caractéristiques techniques complémentaires sont données en fonction du type de raccordement choisi.

### Valeurs de fiabilité selon EN ISO 13849-1

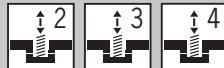
Paramètre	Valeur	Unité
B10d	6 x 10 <sup>6</sup> manœuvres	

### Interrupteur



Paramètre	Valeur		Unité
Matériau du boîtier	Alliage léger moulé sous pression, peinture galvanisée par électrolyse		
Durée de vie mécanique	> 1 x 10 <sup>6</sup> manœuvres		
Température ambiante	- 20 ... + 80		°C
Masse	env. 0,8		kg
Vitesse d'attaque max.	20		m/min
Force d'actionnement	35		N
Force de retrait	35		N
Force de maintien	20		N
Force de retenue max.	1700		N
Force de retenue F <sub>Zh</sub> selon le principe de vérification GS-ET-19	1300		N
Profondeur d'insertion	Languette standard	Languette à surcourse	
Profondeur d'insertion nécessaire S <sub>min</sub>	32	32	mm
Profondeur d'insertion maximale S <sub>max</sub>	33	40	mm
Course de languette (à l'état verrouillé)	6	13	mm

### Élément de commutation



Paramètre	Valeur			Unité
Principe de commutation	Élément de contact à action dépendante			
Élément de commutation avec 4 contacts	<b>ETX B</b> 2 0 ⊖ + 1 F + 1 0	<b>ETX C</b> 2 0 ⊖ + 1 F + 1 F	<b>ETX D</b> 2 0 ⊖ + 2 0 ⊖	
Pouvoir de coupure min. à DC 24 V	1			mA
Tension de commutation min. à 10 mA	12			V
Matériau des contacts	Alliage argent, doré par soufflage			

### Interverrouillage



Paramètre	Valeur			Unité
Tension de service de l'électroaimant	AC/DC 24 V +10/-15%	AC 110 V +10/-15% <sup>1)</sup>	AC 230 V +10/-15% <sup>1)</sup>	
Raccordement	avec protection contre les inversions de polarité, redresseur à pont intégré			
Facteur de marche ED	100			%
Puissance absorbée	8			W


### Raccordement par entrée de câble M20 x 1,5

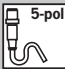


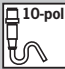
Paramètre	Valeur		Unité
Raccordement	Bornes à vis		
Version	M20 x 1,5		
Section de raccordement	0,34 ... 1,5		mm <sup>2</sup>
Indice de protection selon IEC 60529	IP 67		
Tension assignée d'isolement U <sub>i</sub>	250		V AC/DC
Tension assignée de tenue aux chocs U <sub>imp</sub>	2,5		kV
Courant thermique conventionnel I <sub>th</sub>	4		A
Protection contre les courts-circuits selon IEC 60269-1 (fusible de commande)	4		A gG
Catégorie d'emploi selon IEC 60947-5-1	AC-15	I <sub>e</sub> 4 A U <sub>e</sub> 230 V	
	DC-13	I <sub>e</sub> 4 A U <sub>e</sub> 24 V	

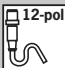
# Caractéristiques techniques

# EUCHNER

<b>Raccordement par entrée de câble NPT 1/2"</b>				
Paramètre			Valeur	Unité
Raccordement			Bornes à vis	
Version			NPT 1/2"	
Section de raccordement max.			0,34 ... 1,5 mm <sup>2</sup>	
Indice de protection selon IEC 60529			IP 67	
Tension assignée d'isolement U <sub>i</sub>			250	V AC/DC
Tension assignée de tenue aux chocs U <sub>imp</sub>			2,5	kV
Courant thermique conventionnel I <sub>th</sub>			4	A
Protection contre les courts-circuits selon IEC 60269-1 (fusible de commande)			4	A gG
Catégorie d'emploi selon IEC 60947-5-1	AC-15		I <sub>e</sub> 4 A U <sub>e</sub> 230 V	
	DC-13		I <sub>e</sub> 4 A U <sub>e</sub> 24 V	

<b>Raccordement par connecteur SVM5 (M12)</b>				
Paramètre			Valeur	Unité
Raccordement			Connecteur	
Version			M12 (4 broches + PE), embase mâle réglable (maxi 270°) pour connecteur soudé	
Indice de protection selon IEC 60529			IP 67 <sup>1)</sup>	
Tension assignée d'isolement U <sub>i</sub>			30	V AC/DC
Courant thermique conventionnel I <sub>th</sub>			4	A
Protection contre les courts-circuits selon IEC 60269-1 (fusible de commande)			4	A gG
Catégorie d'emploi selon IEC 60947-5-1	AC-15		I <sub>e</sub> 4 A U <sub>e</sub> 30 V	
	DC-13		I <sub>e</sub> 4 A U <sub>e</sub> 24 V	

<b>Raccordement par connecteur BH10</b>				
Paramètre			Valeur	Unité
Raccordement			Connecteur	
Version			BH10 (9 broches + PE)	
Indice de protection selon IEC 60529			IP 65 <sup>1)</sup>	
Tension assignée d'isolement U <sub>i</sub>			50	V AC/DC
Tension assignée de tenue aux chocs U <sub>imp</sub>			2,5	kV
Courant thermique conventionnel I <sub>th</sub>			4	A
Protection contre les courts-circuits selon IEC 60269-1 (fusible de commande)			4	A gG
Catégorie d'emploi selon IEC 60947-5-1	AC-15		I <sub>e</sub> 4 A U <sub>e</sub> 24 V	
	DC-13		I <sub>e</sub> 4 A U <sub>e</sub> 24 V	

<b>Raccordement par connecteur SR11</b>				
Paramètre			Valeur	Unité
Raccordement			Connecteur	
Version			SR11 (11 broches + PE)	
Indice de protection selon IEC 60529			IP 65 <sup>1)</sup>	
Tension assignée d'isolement U <sub>i</sub>			50	V AC/DC
Tension assignée de tenue aux chocs U <sub>imp</sub>			1,5	kV
Courant thermique conventionnel I <sub>th</sub>			4	A
Protection contre les courts-circuits selon IEC 60269-1 (fusible de commande)			4	A gG
Catégorie d'emploi selon IEC 60947-5-1	AC-15		I <sub>e</sub> 4 A U <sub>e</sub> 50 V	
	DC-13		I <sub>e</sub> 4 A U <sub>e</sub> 24 V	

1) Vissé avec le connecteur correspondant (voir pages 126, 131 et 128)

# Caractéristiques techniques

**EUCHNER**

## Raccordement par connecteur M23 (RC18)

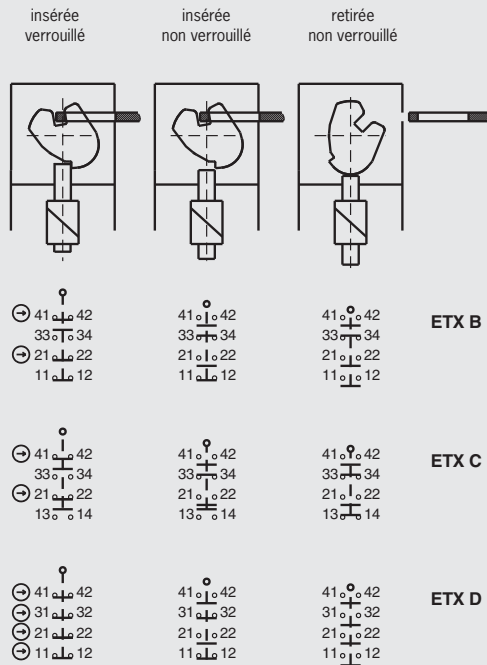


Paramètre	Valeur	Unité
Raccordement	Connecteur	
Version	M23 (RC18, 18 broches + PE)	
Indice de protection selon IEC 60529	IP 65 <sup>1)</sup>	
Tension assignée d'isolement $U_i$	50	V AC/DC
Tension assignée de tenue aux chocs $U_{imp}$	2,5	kV
Courant thermique conventionnel $I_{th}$	4	A
Protection contre les courts-circuits selon IEC 60269-1 (fusible de commande)	4	A gG
Catégorie d'emploi selon IEC 60947-5-1	AC-15	$I_e$ 4 A $U_e$ 24 V
	DC-13	$I_e$ 4 A $U_e$ 24 V

1) Vissé avec le connecteur correspondant (voir pages 129 et 130)

## Fonctions de commutation TX

Languette :  
Position de commutation :



# Caractéristiques techniques

# EUCHNER

## Schéma de commutation des interrupteurs de sécurité TX3 (interverrouillage mécanique)

L'application d'une tension  $U_b/U_s$  ne modifie **pas** l'état de l'élément de commutation si la languette n'est pas insérée.

### Tension de service de l'électroaimant $U_b$

Sur les versions TX...110 et TX...230, le déverrouillage s'effectue à l'aide de la tension  $U_b$ .  
Aucun tension d'entrée  $U_s$  n'est nécessaire.

### Tension d'entrée $U_s$

Sur les versions TX...24, une tension d'entrée additionnelle  $U_s$  n'est nécessaire que lorsque  $U_b$  ne peut fournir le courant nécessaire de 2 A lors de la mise sous tension de l'électroaimant pour  $T_{IMP} = 250$  ms.

Autrement, sur les versions TX...24, les bornes de raccord  $U_s$  et  $U_b$  doivent être reliées par un pont.

## Interrupteur de sécurité TX3... avec contact d'état de porte (interverrouillage mécanique)

		Languette insérée		Languette retirée	
		verrouillé	non verrouillé		
Élément de commutation	ETX B				
	ETX C				
Modèle	TX3...24	Tension d'entrée $U_s$	0 V	24 V	24 V ou 0 V
		Tension de service $U_b$	0 V	24 V	24 V ou 0 V
	TX3...110 / TX3...230	Tension d'entrée $U_s$	non connecté		
		Tension de service $U_b$	0 V	110 V ou 230 V	110 V, 230 V ou 0 V

# Caractéristiques techniques

**EUCHNER**

## Interrupteur de sécurité SGA



Les caractéristiques techniques relatives à l'interrupteur et à l'élément de commutation sont valables pour tous les types de raccordement. Les caractéristiques techniques complémentaires sont données en fonction du type de raccordement choisi.

### Valeurs de fiabilité selon EN ISO 13849-1

Paramètre	Valeur	Unité
B10d	3 x 10 <sup>6</sup> manœuvres	

Interrupteur			
Paramètre		Valeur	Unité
Matériau du boîtier		Alliage léger moulé sous pression	
Durée de vie mécanique		2 x 10 <sup>6</sup> manœuvres	
Température ambiante		- 20 ... + 80	°C
Masse		env. 0,275	kg
Vitesse d'attaque max.		20	m/min
Force d'actionnement		25	N
Force de retrait		25	N
Force de maintien		10	N
Profondeur d'insertion (course mini. nécessaire + surcourse admissible)		Languette S Standard	
Sens d'attaque latéral (h)		24,5 + 5	mm
Sens d'attaque vertical (v)		24,5 + 5	mm

Élément de commutation					
Paramètre		Valeur	Unité		
Principe de commutation		Élément de contact à action dépendante			
Élément de commutation avec 4 contacts		<table border="1"> <tr> <td><b>2121</b> 4 0 <math>\Rightarrow</math></td> <td><b>2131</b> 3 0 <math>\Rightarrow</math> + 1 F</td> </tr> </table>	<b>2121</b> 4 0 $\Rightarrow$	<b>2131</b> 3 0 $\Rightarrow$ + 1 F	
<b>2121</b> 4 0 $\Rightarrow$	<b>2131</b> 3 0 $\Rightarrow$ + 1 F				
Pouvoir de coupure min. à DC 24 V		1	mA		
Tension de commutation min. à 10 mA		12	V		
Matériau des contacts		Alliage argent, doré par soufflage			

Raccordement par entrée de câble M20 x 1,5			
Paramètre		Valeur	Unité
Raccordement		Bornes à vis	
Version		M20 x 1,5	
Section de raccordement		0,34 ... 1,5	mm <sup>2</sup>
Indice de protection selon IEC 60529		IP 67	
Tension assignée d'isolement U <sub>i</sub>		250	V AC/DC
Tension assignée de tenue aux chocs U <sub>imp</sub>		2,5	kV
Courant thermique conventionnel I <sub>th</sub>		4	A
Protection contre les courts-circuits selon IEC 60269-1 (fusible de commande)		4	A gG
Catégorie d'emploi selon IEC 60947-5-1	AC-15	I <sub>e</sub> 4 A U <sub>e</sub> 230 V	
	DC-13	I <sub>e</sub> 4 A U <sub>e</sub> 24 V	



# Caractéristiques techniques

# EUCHNER

## Raccordement par connecteur SR11



Paramètre		Valeur	Unité
Raccordement		Connecteur	
Version		SR11 (11 broches + PE)	
Indice de protection selon IEC 60529		IP 65 <sup>1)</sup>	
Tension assignée d'isolement U <sub>i</sub>		50	V AC/DC
Tension assignée de tenue aux chocs U <sub>imp</sub>		1,5	kV
Courant thermique conventionnel I <sub>th</sub>		4	A
Protection contre les courts-circuits selon IEC 60269-1 (fusible de commande)		4	A gG
Catégorie d'emploi selon IEC 60947-5-1	AC-15	I <sub>e</sub> 4 A U <sub>e</sub> 50 V	
	DC-13	I <sub>e</sub> 4 A U <sub>e</sub> 24 V	

## Raccordement par connecteur M23 (RC18)



Paramètre		Valeur	Unité
Raccordement		Connecteur	
Version		M23 (RC18, 18 broches + PE)	
Indice de protection selon IEC 60529		IP 65 <sup>1)</sup>	
Tension assignée d'isolement U <sub>i</sub>		50	V AC/DC
Tension assignée de tenue aux chocs U <sub>imp</sub>		2,5	kV
Courant thermique conventionnel I <sub>th</sub>		4	A
Protection contre les courts-circuits selon IEC 60269-1 (fusible de commande)		4	A gG
Catégorie d'emploi selon IEC 60947-5-1	AC-15	I <sub>e</sub> 4 A U <sub>e</sub> 24 V	
	DC-13	I <sub>e</sub> 4 A U <sub>e</sub> 24 V	

1) Vissé avec le connecteur correspondant (voir pages 128, 129 et 130)

# Caractéristiques techniques

**EUCHNER**

## Interrupteurs de sécurité STA... avec interverrouillage et contrôle de verrouillage



Les caractéristiques techniques relatives à l'interrupteur, à l'élément de commutation et à l'interverrouillage sont valables pour tous les types de raccordement. Les caractéristiques techniques complémentaires sont données en fonction du type de raccordement choisi.

### Valeurs de fiabilité selon EN ISO 13849-1

Paramètre	Valeur	Unité
B10d	1,2 x 10 <sup>7</sup> manœuvres	

Interrupteur		Valeur		Unité
Matériau du boîtier	Alliage léger moulé sous pression			
Durée de vie mécanique	1 x 10 <sup>6</sup> manœuvres			
Température ambiante	- 20 ... + 80			°C
Masse	env. 0,6			kg
Vitesse d'attaque max.	20			m/min
Force d'actionnement	35			N
Force de retrait (non verrouillé)	30			N
Force de maintien	20			N
Force de retenue max.	Direction d'attaque			N
	verticale (v)	latérale (h)		
	3000	3000		
Force de retenue F <sub>Zh</sub> selon le principe de vérification GS-ET-19	Direction d'attaque			N
	verticale (v)	latérale (h)		
	2300	2300		
Profondeur d'insertion (course mini. nécessaire + surcourse admissible)	Languette S Standard	Languette L pour module d'insertion		
Sens d'attaque latéral (h)	24,5 + 5	28,5 + 5		mm
Sens d'attaque vertical (v)	24,5 + 5	28,5 + 5		mm

Élément de commutation		Valeur		Unité
Principe de commutation	Élément de contact à action dépendante			
Élément de commutation avec 4 contacts	<b>2131</b> 2 0 ⊕ + 1 F + 1 0	<b>4121</b> 2 0 ⊕ + 1 0 + 1 F	<b>4131</b> 2 0 ⊕ + 2 F	<b>4141</b> 2 0 ⊕ + 2 0 ⊕
Pouvoir de coupure min. à DC 24 V	1			mA
Tension de commutation min. à 10 mA	12			V
Matériau des contacts	Alliage argent, doré par soufflage			

Interverrouillage		Valeur		Unité
Tension de service de l'électroaimant	AC/DC 24 V +10/-15%			
Raccordement	avec protection contre les inversions de polarité, redresseur à pont intégré			
Facteur de marche ED	100			%
Puissance absorbée	8			W

Raccordement par entrée de câble M20 x 1,5		Valeur		Unité
Raccordement	Bornes à vis			
Version	M20 x 1,5			
Section de raccordement	0,34 ... 1,5			mm <sup>2</sup>
Indice de protection selon IEC 60529	IP 67			
Tension assignée d'isolement U <sub>i</sub>	250			V AC/DC
Tension assignée de tenue aux chocs U <sub>imp</sub>	2,5			kV
Courant thermique conventionnel I <sub>th</sub>	4			A
Protection contre les courts-circuits selon IEC 60269-1 (fusible de commande)	4			A gG
Catégorie d'emploi selon IEC 60947-5-1	AC-15	I <sub>e</sub> 4 A U <sub>e</sub> 230 V		
	DC-13	I <sub>e</sub> 4 A U <sub>e</sub> 24 V		

# Caractéristiques techniques

# EUCHNER

## Raccordement par connecteur SR11



Paramètre		Valeur	Unité
Raccordement		Connecteur	
Version		SR11 (11 broches + PE)	
Indice de protection selon IEC 60529		IP 65 <sup>1)</sup>	
Tension assignée d'isolement $U_i$		50	V AC/DC
Tension assignée de tenue aux chocs $U_{imp}$		1,5	kV
Courant thermique conventionnel $I_{th}$		4	A
Protection contre les courts-circuits selon IEC 60269-1 (fusible de commande)		4	A gG
Catégorie d'emploi selon IEC 60947-5-1	AC-15	$I_e$ 4 A $U_e$ 50 V	
	DC-13	$I_e$ 4 A $U_e$ 24 V	

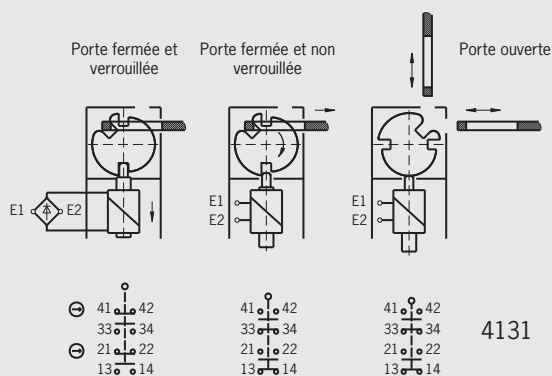
## Raccordement par connecteur M23 (RC18)



Paramètre		Valeur	Unité
Raccordement		Connecteur	
Version		M23 (RC18, 18 broches + PE)	
Indice de protection selon IEC 60529		IP 65 <sup>1)</sup>	
Tension assignée d'isolement $U_i$		110	V AC/DC
Tension assignée de tenue aux chocs $U_{imp}$		2,5	kV
Courant thermique conventionnel $I_{th}$		4	A
Protection contre les courts-circuits selon IEC 60269-1 (fusible de commande)		4	A gG
Catégorie d'emploi selon IEC 60947-5-1	AC-15	$I_e$ 4 A $U_e$ 110 V	
	DC-13	$I_e$ 4 A $U_e$ 24 V	

1) Vissé avec le connecteur correspondant (voir pages 128, 129 et 130)

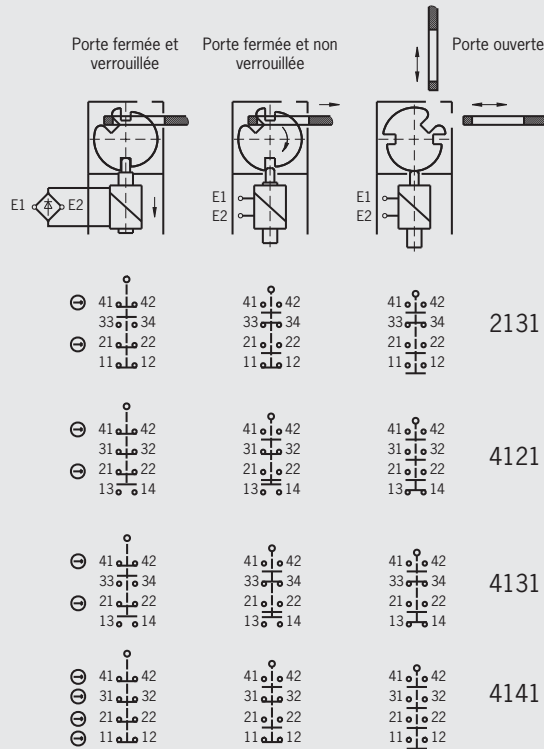
## Fonctions de commutation STA1/STA2 Sans contact d'état de porte



# Caractéristiques techniques

**EUCHNER**

## Fonctions de commutation STA3/STA4 Avec contact d'état de porte



# Caractéristiques techniques

# EUCHNER

## Interrupteur de sécurité STA-TW avec interverrouillage et contrôle de verrouillage



Les caractéristiques techniques relatives à l'interrupteur, à l'élément de commutation et à l'interverrouillage sont valables pour tous les types de raccordement. Les caractéristiques techniques complémentaires sont données en fonction du type de raccordement choisi.

### Valeurs de fiabilité selon EN ISO 13849-1

Paramètre	Valeur	Unité
B10d	4,5 x 10 <sup>6</sup> manœuvres	

### Interrupteur



Paramètre	Valeur	Unité
Matériau du boîtier	Boîtier	Alliage léger moulé sous pression
	Têtes d'actionnement	Aluminium moulé sous pression
	Disque de commutation dans la tête d'actionnement	Acier inoxydable
Durée de vie mécanique	1 x 10 <sup>6</sup> manœuvres	
Température ambiante	- 20 ... + 55	°C
Masse	env. 0,62	kg
Vitesse d'attaque max.	20	m/min
Force d'actionnement	35	N
Force de retrait (non verrouillé)	30	N
Force de maintien	20	N
Force de retenue max.	Direction d'attaque	
	verticale (v)	latérale (h)
	2500	2500
Force de retenue F <sub>zh</sub> selon le principe de vérification GS-ET-19	Direction d'attaque	
	verticale (v)	latérale (h)
	2000	2000
Profondeur d'insertion (course mini. nécessaire + surcourse admissible)	Languette S Standard	
Sens d'attaque latéral (h)	24,5 + 5	mm
Sens d'attaque vertical (v)	24,5 + 5	mm

### Élément de commutation



Paramètre	Valeur	Unité
Principe de commutation	Élément de contact à action dépendante	
Élément de commutation avec 4 contacts	<b>2131</b> 2 O ⊕ + 1 F + 1 O	<b>4121</b> 2 O ⊕ + 1 O + 1 F
	Pouvoir de coupure min. à DC 24 V	1
Tension de commutation min. à 10 mA	12	V
Matériau des contacts	Alliage argent, doré par soufflage	

### Interverrouillage



Paramètre	Valeur	Unité
Tension de service de l'électroaimant	AC/DC 24 V +10/-15%	
Raccordement	avec protection contre les inversions de polarité, redresseur à pont intégré	
Facteur de marche ED	100	%
Puissance absorbée	8	W

### Raccordement par entrée de câble M20 x 1,5

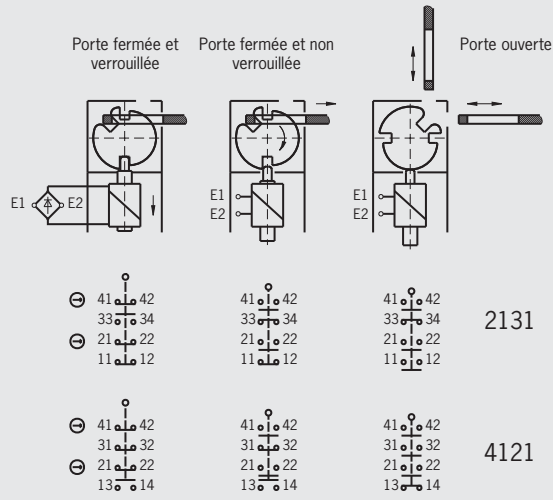


Paramètre	Valeur	Unité
Raccordement	Bornes à vis	
Version	M20 x 1,5	
Section de raccordement	0,34 ... 1,5	mm <sup>2</sup>
Indice de protection selon IEC 60529	IP 67	
Tension assignée d'isolement U <sub>i</sub>	250	V AC/DC
Tension assignée de tenue aux chocs U <sub>imp</sub>	2,5	kV
Courant thermique conventionnel I <sub>th</sub>	4	A
Protection contre les courts-circuits selon IEC 60269-1 (fusible de commande)	4	A gG
Catégorie d'emploi selon IEC 60947-5-1	AC-15	I <sub>e</sub> 4 A U <sub>e</sub> 230 V
	DC-13	I <sub>e</sub> 4 A U <sub>e</sub> 24 V

# Caractéristiques techniques

**EUCHNER**

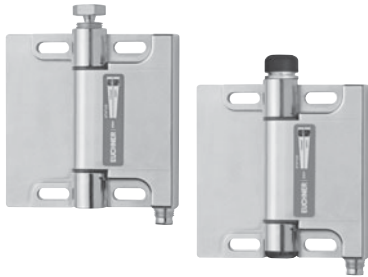
## Fonctions de commutation STA-TW



# Caractéristiques techniques

**EUCHNER**

## Charnière de sécurité ESH



Les caractéristiques techniques relatives à l'interrupteur et à l'élément de commutation sont valables pour tous les types de raccordement. Les caractéristiques techniques complémentaires sont données en fonction du type de raccordement choisi.

### Valeurs de fiabilité selon EN ISO 13849-1

Paramètre	Valeur	Unité
B10d	2 x 10 <sup>6</sup> manœuvres	

### Interrupteur



Paramètre	Valeur	Unité
Matériau du boîtier	Zinc moulé sous pression, nickelé	
Température ambiante	- 25 ... + 70	°C
Masse	env. 0,77	kg
Angle de pivotement	- 10 ... 180	°
Charge admissible conformément à l'essai de durée de vie selon la norme EN 1935	Catégorie de bande 12 (poids de la porte 100 kg)	m/min

### Élément de commutation



Paramètre	Valeur	Unité
Principe de commutation	Élément de contact à action dépendante	
Élément de commutation avec 2 contacts	<b>20</b> 2 0 ⇌ <b>11</b> 1 0 ⇌ + 1 F	
Durée de vie mécanique	1 x 10 <sup>6</sup> manœuvres	
Point d'action	4° à partir du point de fixation	
Ouverture positive	Environ 10° à partir du point de fixation	
Fréquence d'actionnement	max. 1200/h	
Degré de pollution (externe, selon EN 60947)	3 (industrie)	
Pouvoir de coupure min. à DC 24 V	1	mA
Tension assignée de tenue aux chocs U <sub>imp</sub>	2,5	kV
Matériau des contacts	Alliage argent	

### Raccordement par connecteur SVM5 (M12)



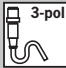
Paramètre	Valeur	Unité
Raccordement	Connecteur	
Version	M12 (4 broches + PE)	
Indice de protection selon IEC 60529	IP 67 <sup>1)</sup>	
Tension assignée d'isolement U <sub>i</sub>	60	V AC/DC
Courant thermique conventionnel I <sub>th</sub>	3	A
Protection contre les courts-circuits selon IEC 60269-1 (fusible de commande)	2	A gG
Catégorie d'emploi selon IEC 60947-5-1	AC-15      I <sub>e</sub> 1,5 A U <sub>e</sub> 30 V DC-13      I <sub>e</sub> 2 A U <sub>e</sub> 24 V	


1) Vissé avec le connecteur correspondant (voir page 126)

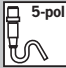
# Caractéristiques techniques

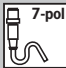
# EUCHNER

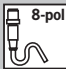
## Accessoires pour interrupteurs de sécurité

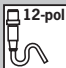
<b>Connecteurs de l'électroaimant</b>			
Paramètre		Valeur	Unité
Matériau du boîtier		Plastique	
Nombre de broches		3 (2 + PE)	
Tension nominale max.		240	V AC/DC
Indice de protection selon IEC 60529 (branché)		IP 65	
Raccordement		Bornier	

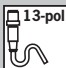
<b>SS4</b>			
Paramètre		Valeur	Unité
Matériau du boîtier		Laiton chromé mat	
Nombre de broches		4 (3 + PE)	
Diamètre de câble		6 - 8	mm
Tension nominale max.		250	V AC/DC
Indice de protection selon IEC 60529 (branché)		IP 67	
Raccordement		Contacts à souder	

<b>M12 avec câble (SGLF, SWLF)</b>			
Paramètre		Valeur	Unité
Matériau du boîtier		Métal / plastique	
Nombre de broches		5	
Tension nominale max.		30	V AC/DC
Indice de protection selon IEC 60529 (branché)		IP 68	
Raccordement		5 extrémités de câble libres	

<b>SR6</b>			
Paramètre		Valeur	Unité
Matériau du boîtier		Plastique	
Nombre de broches		7 (6 + PE)	
Diamètre de câble		7 - 9	mm
Tension nominale max.		250	V AC/DC
Indice de protection selon IEC 60529 (branché)		IP 65	
Raccordement		Contacts à sertir de 0,5 à 1,5 mm <sup>2</sup>	

<b>M12 avec câble</b>			
Paramètre		Valeur	Unité
Matériau du boîtier		Métal / plastique	
Nombre de broches		8	
Tension nominale max.		30	V AC/DC
Indice de protection selon IEC 60529 (branché)		IP 67	
Raccordement		8 extrémités de câble libres	

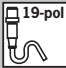
<b>SR11</b>			
Paramètre		Valeur	Unité
Matériau du boîtier		Plastique	
Nombre de broches		12 (11 + PE)	
Diamètre de câble		8 - 10	mm
Tension nominale max.		50	V AC/DC
Indice de protection selon IEC 60529 (branché)		IP 65	
Raccordement		Contacts à sertir de 0,5 à 1,5 mm <sup>2</sup>	

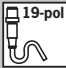
<b>RC12</b>			
Paramètre		Valeur	Unité
Matériau du boîtier		Métal	
Nombre de broches		12	
Diamètre de câble		10,5	mm
Tension nominale max.		150	V AC/DC
Indice de protection selon IEC 60529 (branché)		IP 67	
Raccordement		12 contacts à sertir de 0,75 à 1 mm <sup>2</sup>	

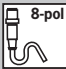
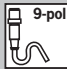
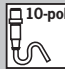
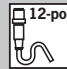


# Caractéristiques techniques

# EUCHNER

<b>RC18</b>			
Paramètre		Valeur	Unité
Matériau du boîtier		Métal	
Nombre de broches		19 (18 + PE)	
Diamètre de câble		10 - 14	mm
Tension nominale max.		32	V AC/DC
Indice de protection selon IEC 60529 (branché)		IP 65	
Raccordement		19 contacts à sertir de 0,75 à 1 mm <sup>2</sup>	

<b>RC18..C1825</b>			
Paramètre		Valeur	Unité
Matériau du boîtier		Métal	
Nombre de broches		19 (18 + PE)	
Diamètre de câble		10 - 14	mm
Tension nominale max.		32	V AC/DC
Indice de protection selon IEC 60529 (branché)		IP 65	
Raccordement		16 contacts à sertir de 0,38 à 0,5 mm <sup>2</sup> 3 contacts à sertir de 0,75 à 1,0 mm <sup>2</sup>	

<b>M8/MR9/MR10/MR12 avec câble</b>		   			
Paramètre		Valeur	Unité		
Matériau du boîtier		PVC/PUR			
Nombre de broches		8 / 9 / 10 / 12			
Tension nominale max.		300	V AC/DC		
Indice de protection selon IEC 60529 (branché)		IP 67			
Raccordement		Connecteur / extrémités de câble libres			

## Définitions

### Actionnement (électrique / mécanique)

Passage d'une position d'un contact à une autre. Celui-ci provoque une modification de l'état de commutation d'un appareil de coupure. Il faut différencier l'actionnement électrique (par ex. démarrer – arrêter) de l'actionnement mécanique (par ex. fermer – ouvrir).

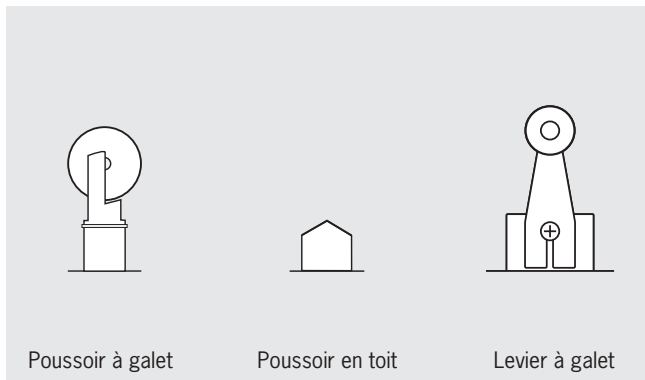
### Actionnement positif

On parle d'actionnement positif lorsqu'un élément mécanique mobile en entraîne obligatoirement un autre ; soit par contact direct soit par le biais de pièces fixes. Le deuxième élément est ensuite obligatoirement actionné positivement par le premier.

### Actionneur/élément d'actionnement

Interrupteurs de type 1 :

Élément mécanique d'un interrupteur de position dédié à la sécurité qui déclenche le processus de commutation. Il existe des actionneurs de différentes formes, par exemple en forme de poussoir à galet, de poussoir en toit ou de levier à galet.



### Appréciation du risque

La norme EN ISO 12100 détermine la procédure nécessaire à la réalisation d'une appréciation du risque. L'appréciation du risque comporte tout d'abord une analyse des risques, suivie par une évaluation des risques. La norme EN ISO 13849-1 indique une procédure simple pour déterminer la catégorie nécessaire en fonction du risque.

### Catégorie

Les catégories conformes à la norme EN ISO 13849-1 (B, 1, 2, 3 et 4) permettent une évaluation de la performance des éléments de sécurité d'un système de contrôle-commande lors de l'apparition de défauts.

### Catégorie d'arrêt

La norme EN 60204-1 définit différentes catégories d'arrêt pour lesquelles l'arrêt signifie l'immobilisation de la machine.

La catégorie d'arrêt 0 signifie que la machine est arrêtée par une coupure d'énergie immédiate.

La catégorie d'arrêt 1 signifie que la machine est arrêtée par une commande qui maintient d'alimentation afin de mettre la machine à l'arrêt. Lorsque la machine est à l'arrêt, l'alimentation est coupée.

La catégorie d'arrêt 2 signifie que la machine est arrêtée par une commande qui maintient d'alimentation afin de mettre la machine à l'arrêt. L'alimentation n'est pas coupée par la suite. Selon la norme EN 60204, cette catégorie d'arrêt ne doit pas être utilisée pour un arrêt en cas d'urgence.

### Circuit de validation

Un circuit de validation sert à générer un signal de sortie de sécurité. Les circuits de validation (sorties) agissent extérieurement comme des contacts à fermeture.

### Commandes d'assentiment

Lorsque le moyen de protection est ouvert, les déplacements ne doivent être possibles que quand le dispositif de commande est activé en continu. Ce sont des dispositifs de commande à retour automatique. En règle générale, on parle ici de commande d'assentiment.

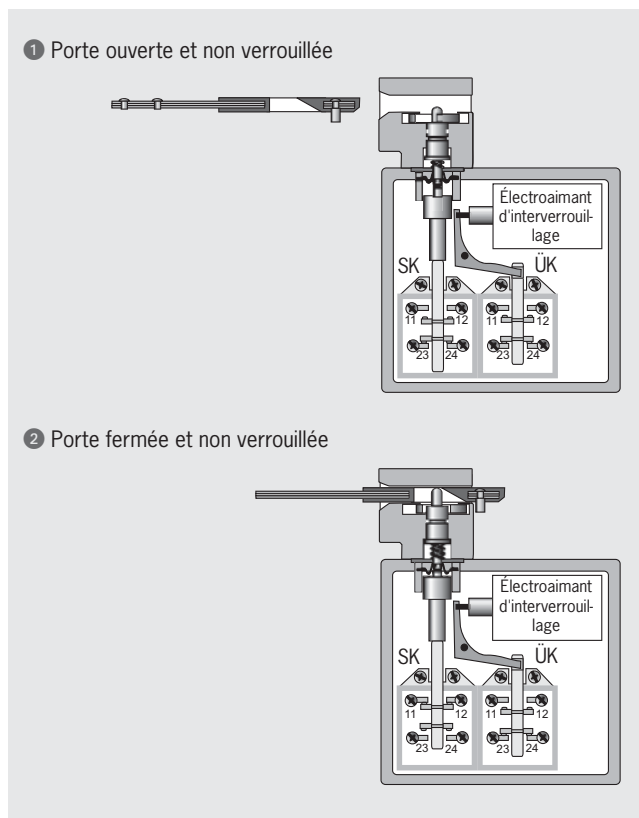


Commande d'assentiment avec touches +/-

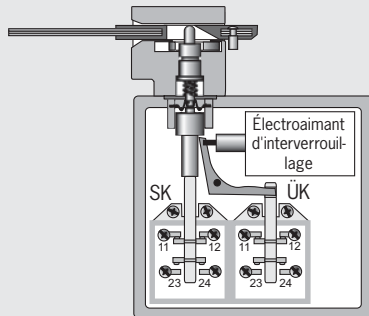
### Contrôle de verrouillage

Le contrôle de verrouillage surveille la position de l'électroaimant d'interverrouillage. Celui-ci est relié de façon permanente à l'élément de commutation ÜK grâce à un bras de blocage. Lors du déverrouillage intentionnel ou non de l'électroaimant d'interverrouillage, le contact à ouverture positive de cet élément de commutation est activé et indique ainsi la position de l'électroaimant d'interverrouillage.

Les vues en coupe montrent l'interrupteur de sécurité TZ dans les trois états de commutation :



3 Porte fermée et verrouillée



**Démarrage (automatique ou manuel)**

Un commutateur de sécurité (par ex. un « relais de sécurité ») peut être démarré manuellement ou automatiquement. Lors d'un démarrage manuel, un signal d'autorisation de marche est émis suite à l'actionnement du bouton de démarrage et à la constatation d'une « situation sûre ». Cette fonction est aussi appelée fonctionnement statique et elle est obligatoire pour les dispositifs d'arrêt d'urgence (EN 60204-1).

Lors d'un démarrage automatique, un signal d'autorisation de marche est émis sans assentiment manuel, une fois que la situation a été jugée sûre. Cette fonction est aussi appelée fonctionnement dynamique et elle est interdite pour les dispositifs d'arrêt d'urgence.

**Déverrouillage auxiliaire**

Le déverrouillage auxiliaire permet l'accès à la machine en cas de dysfonctionnement, par ex. une panne de courant. Le déblocage s'effectue alors à l'aide d'un outil ou d'une clé. Le déverrouillage auxiliaire doit être protégé contre les usages abusifs (plomb, vernis)



Interrupteur de sécurité avec déverrouillage auxiliaire.

**Déverrouillage de secours d'un système d'interverrouillage**

Le déverrouillage de secours permet de débloquent le « système d'interverrouillage » en cas d'urgence. Le déverrouillage peut être effectué sans instrument auxiliaire.



Interrupteur de sécurité avec interverrouillage et déverrouillage d'urgence

**Déverrouillage de secours**

Le déverrouillage de secours permet de débloquent le « système d'interverrouillage » en cas d'urgence. Le déblocage peut être effectué sans instrument auxiliaire depuis la partie accessible. Lors du déverrouillage de secours, l'interrupteur s'enclenche dans la position déverrouillée et ne peut être remis en position initiale qu'après réparation.



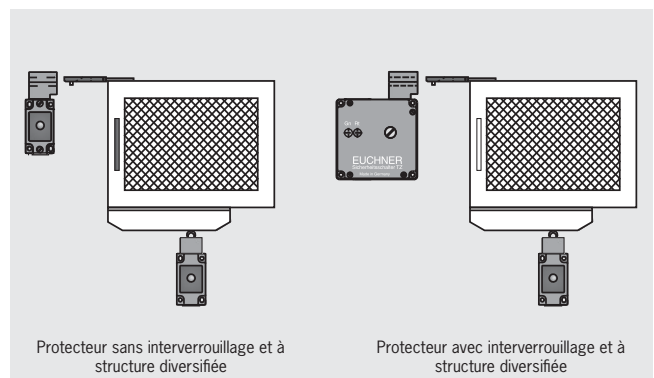
Interrupteur de sécurité avec interverrouillage et déverrouillage de secours

**Déverrouillage interne**

En cas de danger, le déverrouillage interne doit permettre le déblocage à partir de la « zone de danger » sans utiliser d'instrument auxiliaire. L'installation doit être manuelle et obligatoirement agir sur le « dispositif de blocage ». L'actionnement ne doit pas provoquer un blocage permanent du « système d'interverrouillage ».

**Diversité**

Le terme diversité se rapporte à l'utilisation de deux concepts différents pour remplir une même fonction. Par exemple, l'utilisation d'un interrupteur de « type 1 » et d'un autre de « type 2 » sur un même « dispositif de protection ». On présume ici qu'un seul défaut ne peut porter préjudice à deux concepts différents de la même manière. De plus, la « manipulation abusive » est rendue plus compliquée par la diversité et la sécurité des « systèmes redondants » est accrue.



Protecteur sans interverrouillage et à structure diversifiée

Protecteur avec interverrouillage et à structure diversifiée

**Élément de contact à action brusque**

Dans le cas des contacts à action brusque (on parle aussi de contacts à action rapide ou à action indépendante), l'élément de commutation passe d'un état de l'élément d'actionnement à l'autre à partir d'une position bien déterminée. Le déplacement du contact est indépendant de la vitesse de déplacement de l'élément d'actionnement. Les contacts à action brusque sont habituellement caractérisés par une hystérèse.

**Force d'actionnement**

Pour les interrupteurs de type 1:

On appelle force d'insertion la force minimum nécessaire pour effectuer un processus de commutation.

Pour les interrupteurs de type 2:

On appelle force d'insertion la force nécessaire pour introduire la languette et ainsi effectuer un processus de commutation.

**Force d'ouverture positive**

Force de retrait

**Force de maintien**

La force de maintien est la force maximale pouvant être appliquée sur l'élément d'actionnement de l'interrupteur de sécurité sans créer l'ouverture.

Pour les interrupteurs sans interverrouillage, la force de maintien est la force maximale pouvant être appliquée à l'élément d'actionnement dans la direction de retrait, afin de garantir le maintien d'un contact fiable.

**Force de retenue**

La force de retenue  $F_{zh}$  est la force que peut supporter un système d'interverrouillage sans subir de dommage.

La force de retenue selon EN ISO 14119 comprend un coefficient de sécurité supplémentaire ( $S = 1,3$ ) que la corporation professionnelle exige dans son principe de vérification.

La force de retenue  $F_{zh}$  selon EN ISO 14119 se calcule ainsi :

$$F_{zh} = \frac{\text{Force de retenue max.}}{\text{Coefficient de sécurité}}$$

**Force de retrait (aussi : force d'ouverture positive)**

La force de retrait est la force minimale requise pour obtenir l'ouverture positive des contacts à ouverture.

**Indice de protection**

Le type de protection est déterminé selon la norme EN 60529-1 et indiqué par l'indice IP. La mention « IP » est suivie de deux chiffres dont le premier indique le type de protection contre la pénétration de corps étrangers solides et le second indique le type de protection contre la pénétration de liquides. Il est préférable de prévoir au moins le type de protection IP 55 pour les interrupteurs de sécurité (DGUV Information 203-079).

**Interrupteurs de position**

Les interrupteurs de position servent à déterminer la position des axes ou des dispositifs de protection mobiles. Dès qu'un interrupteur de position est utilisé comme un élément de sécurité, on parle d'interrupteurs de position avec fonction de sécurité ou d'interrupteurs de position dédiés à la sécurité. Dans ce cas, l'élément de commutation doit posséder au moins un contact NF à ouverture positive.

**Interrupteur de sécurité**

Un interrupteur de sécurité est l'un des maillons de la chaîne de sécurité. Il envoie un signal sûr dans le circuit d'entrée. Lors de l'ouverture du protecteur un signal d'arrêt est envoyé. Ainsi, tout démarrage intempestif de la machine est empêché lorsque le protecteur est ouvert. En d'autres termes, un verrouillage est effectué.

**Interverrouillage électrique**

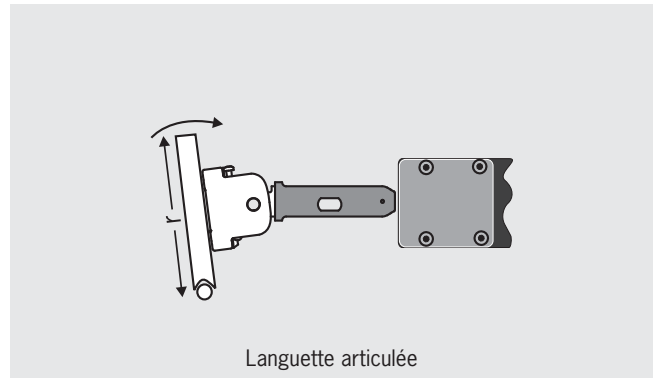
Interverrouillage selon le principe du verrouillage sous tension.

**Interverrouillage mécanique**

Interverrouillage selon le principe du verrouillage hors tension.

**Languette articulée**

Contrairement à la languette droite, la languette articulée est équipée d'un ressort et permet ainsi une introduction simple de la languette dans la tête d'actionnement avec des petits rayons d'ouverture de la porte. Pour des rayons plus importants, une languette droite peut être utilisée.



Languette articulée

**Manipulation abusive**

La manipulation abusive est la mise hors service ou le contournement volontaire des dispositifs de protection et de leurs composants. Les interrupteurs de sécurité et les autres dispositifs de sécurité doivent être conçus de manière à ce que la fonction de protection ne puisse être ni contournée ni modifiée manuellement ou à l'aide d'un instrument auxiliaire simple. Des instruments auxiliaires simples sont :

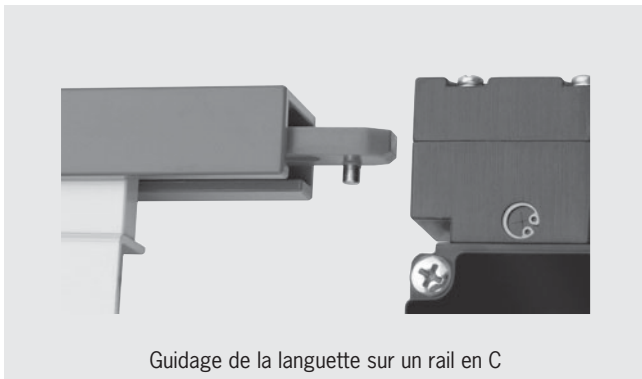
- ▶ Tournevis
- ▶ Stylos
- ▶ Clous
- ▶ Fils de fer
- ▶ Rubans adhésifs
- ▶ etc.

Les instruments auxiliaires non simples sont ceux qui doivent être fabriqués avec des outils en plusieurs phases de travail.

Ne sont pas considérés comme des contournements simples (DGUV Information 203-079) :

- ▶ le démontage ou la rotation d'éléments de la face de verrouillage au moyen d'outils puissants (par ex. pied-de-biche, tronçonneuse)
- ▶ le déplacement de l'interrupteur de sécurité de sa position de protection
- ▶ l'utilisation d'une seconde languette
- ▶ le pontage des contacts

Il ne faut pas oublier qu'en dépit des moyens de protection, il doit être possible d'utiliser les machines et les installations de manière simple et conforme. Si l'on ne prend pas cela en considération, la probabilité de contournement des mesures de sécurité augmente.



Guidage de la languette sur un rail en C

### Mode automatique

Le fonctionnement automatique est un *mode de fonctionnement* selon lequel, contrairement au *mode manuel*, seul le démarrage du système nécessite une intervention humaine. Tous les autres processus s'effectuent automatiquement.

### Mode cyclique

*Mode de fonctionnement* dans lequel la zone de travail de la machine est ouverte pendant tous les cycles de travail ; l'opérateur doit donc travailler très souvent dans la *zone de danger*.

### Modes de fonctionnement

Toutes les machines peuvent disposer d'un ou plusieurs modes de fonctionnement qui sont déterminés par le type de la machine et son application. Dans la mesure où le choix d'un mode de fonctionnement peut engendrer une situation dangereuse, l'activation de ce mode de fonctionnement doit être empêchée par un moyen approprié (par ex. un commutateur à clé, un code d'accès). La sélection du mode de fonctionnement seule ne doit pas déclencher le démarrage de la machine. Il faut qu'une action distincte réalisée par l'opérateur soit nécessaire. Il faut prévoir d'indiquer le mode de fonctionnement sélectionné (par ex. par la position d'un sélecteur du mode de fonctionnement, un témoin lumineux, ou un affichage sur écran etc.). Les mesures techniques de protection doivent rester actives pour tous les modes. Lorsqu'il est nécessaire de désactiver les mesures techniques de protection (par ex. pour les travaux d'installation et d'entretien), il faut prévoir, pour la sélection du mode, une installation qui puisse être bloquée (par ex. verrouillée) sur le mode de fonctionnement souhaité afin d'empêcher le fonctionnement automatique. En outre, une ou plusieurs installations parmi les suivantes devraient être prévues :

- ▶ Autorisation d'un mouvement par une *commande d'assentiment*. La machine fonctionne uniquement pendant que la commande d'assentiment est actionnée.
- ▶ Un poste de commande portable disposant d'une commande d'assentiment ou d'une installation pour arrêter la machine en cas d'urgence. Si un poste de commande portable est utilisé, un mouvement ne doit pouvoir être déclenché que depuis ce poste.
- ▶ Limitation de la vitesse ou de l'énergie
- ▶ Limitation de la course

### Mode manuel

Le fonctionnement manuel est un *mode de fonctionnement* pendant lequel la machine réalise des opérations suite à des ordres donnés par l'opérateur, et non pas de façon automatique.

### Montage des interrupteurs de sécurité et des éléments d'actionnement

Les *interrupteurs de sécurité* doivent être montés de manière à être suffisamment protégés contre le risque de changement de leur position. Les *interrupteurs de sécurité* ne doivent pas pouvoir être contournés facilement.

### Moyen de protection

Un moyen de protection doit protéger les personnes, les biens de production et l'environnement de tout danger. Il faut différencier les *protecteurs mobiles* et *fixes* et les dispositifs de protection.

### Normes

La directive Machines européenne stipule que lorsque les normes harmonisées sont respectées, le respect de la directive peut être supposé. Les normes concrétisent les exigences de la directive et représentent en règle générale l'*état général de la technique*. Les fabricants d'*interrupteurs de sécurité* doivent se conformer à la norme EN 60947-5. Ceci est garanti pour la totalité des interrupteurs de sécurité EUCHNER.

### PDF

Dans le domaine de la sécurité, l'abréviation PDF peut revêtir plusieurs significations.

#### 1 Probability of Dangerous Failure

D'après la norme EN 61508, PDF désigne la probabilité de défaillance d'un élément et elle est nécessaire lors d'une enquête visant à déterminer le Safety Integrity Level (*SIL*) de l'ensemble d'une machine.

#### 2 Proximity Devices with defined behaviour under Fault conditions

Dispositifs de proximité ayant un comportement défini sous certaines conditions de défaut (voir norme EN 60947-5-3).

### Plaque de protection

Pour les interrupteurs appartenant au type 2, il existe une plaque de protection optionnelle qui rend toute manipulation abusive de la tête d'actionnement plus difficile.



Plaque de protection sur un interrupteur de sécurité sans interverrouillage

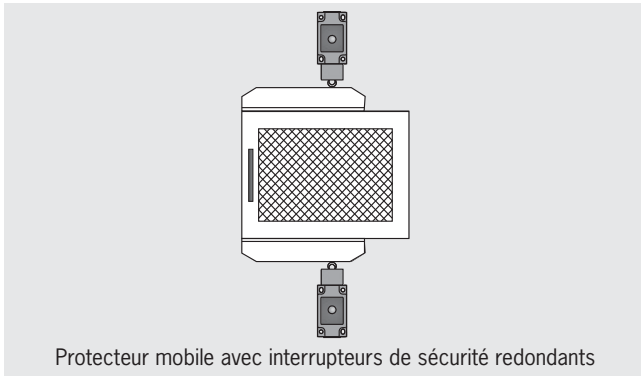
### Protecteur

Un *protecteur mobile* est un élément de la machine mis en place en tant que barrière de protection. Les protecteurs bloquent physiquement la *zone de danger*. Ce sont par ex. des portes de protection, des capotages, des enceintes de protection, des carters, etc.

### Redondance

Par redondance, on entend l'utilisation de plusieurs systèmes afin de toujours disposer de la même fonction de sécurité en cas de défaillance d'un composant.

Souvent, on parle déjà de système redondant (à double canal) lors de l'utilisation d'un *interrupteur de position* avec deux contacts à ouverture positive. Il faut toutefois noter que seul le nombre de contacts de sécurité est doublé alors que l'actionnement mécanique (came et poussoir) reste à un canal. Pour monter un système redondant (à partir de la catégorie de sécurité 3 selon la norme EN ISO 13849-1), il faut que les éléments mécaniques (deux *interrupteurs de position*) et électroniques soient montés en configuration à double canal. Grâce à la *diversité*, la sécurité d'un système redondant est encore accrue.



**Relais de sécurité**

Les relais de sécurité servent à analyser les appareils de coupure raccordés (interrupteurs de sécurité, dispositifs d'arrêt d'urgence, etc.). Ils garantissent l'interruption du circuit de déverrouillage.



**Risque**

Combinaison de la probabilité et de la gravité d'un dommage dans une situation de danger.

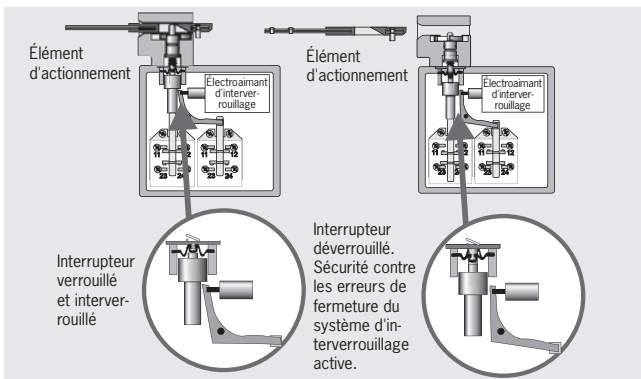
**Sécurité pour défaut unique**

La sécurité pour défaut unique signifie qu'après d'apparition d'un défaut unique la fonction de sécurité convenue est toujours assurée.

**Sécurité contre les erreurs de fermeture**

Il s'agit là d'une particularité de conception d'un système d'interverrouillage qui garantit que le dispositif de blocage (poussoir de l'électroaimant) ne peut pas adopter la position d'interverrouillage lorsque le protecteur est ouvert. Cette fonctionnalité est également appelée sécurité contre les erreurs de fermeture dans DGUV Information 203-079.

La sécurité contre les erreurs de fermeture d'un dispositif de verrouillage avec système d'interverrouillage empêche de façon mécanique que l'interrupteur de sécurité d'un protecteur ouvert puisse se mettre en position de blocage et signaler par là même que la machine est sûre.



**SIL (Safety Integrity Level)**

Selon la norme EN 61508, c'est la valeur cible de la probabilité de défaillance pour l'exécution des fonctions de réduction des risques. La norme définit les exigences nécessaires pour atteindre un niveau de sécurité (SIL) déterminé.

**Situations dangereuses**

Ce sont les situations qui peuvent provoquer des blessures. Les interrupteurs de sécurité permettent de prévenir ces dangers si les moyens de protection sont utilisés correctement (cf. situation sûre).

**Situation sûre**

Une situation est dite sûre lorsqu'aucun danger ne peut émaner d'une installation ou d'une machine utilisée correctement (cf. Situation dangereuse).

**Test**

Le test doit assurer que le système de sécurité fonctionne correctement. Il peut être réalisé de manière automatique par le système de commande sous la forme d'une surveillance ou d'une vérification en cours de fonctionnement. En fonction des besoins, il est également possible de combiner des tests automatiques et manuels. Le test doit être répété à intervalles déterminés en fonction de l'analyse des risques. Selon la norme EN 954-1, un test est nécessaire pour les catégories 2 et 4 et devrait également être effectué pour la catégorie 3.

**Verrouillage, dispositif de verrouillage**

Selon la norme EN ISO 14119, un dispositif de verrouillage est un dispositif mécanique, électrique ou autre dont le but est d'empêcher le fonctionnement d'un élément de la machine sous des conditions déterminées (généralement, tant que le protecteur n'est pas fermé).

**Verrouillage hors tension**

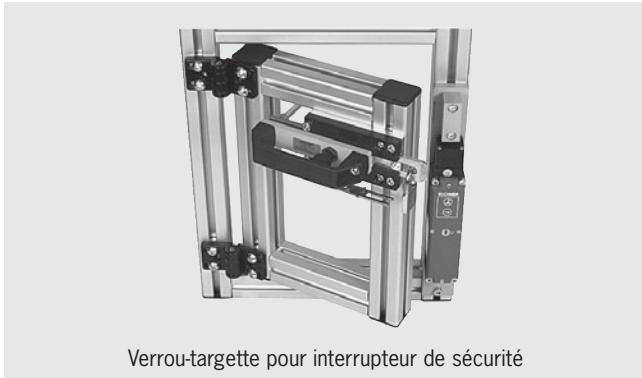
Pour un dispositif de protection avec système d'interverrouillage fonctionnant en mode hors tension, le dispositif de protection reste verrouillé mécaniquement jusqu'à ce que l'électroaimant de verrouillage soit alimenté en courant. Le déblocage s'effectue au moyen d'une force magnétique. On parle également d'interverrouillage mécanique.

**Verrouillage sous tension**

Pour un dispositif de protection avec système d'interverrouillage fonctionnant en mode sous tension, le dispositif de protection reste verrouillé tant que l'électroaimant de verrouillage est alimenté en courant. Le déverrouillage s'effectue au moyen d'une force mécanique (effet ressort). On parle également d'interverrouillage électrique.

**Verrous-targettes**

Les verrous-targettes fonctionnent de la manière suivante : Grâce au canon de guidage, la languette est guidée mécaniquement lors de son introduction dans la tête d'actionnement de l'interrupteur de sécurité. Le verrou-targette fixé sur le montant se compose d'un pêne en saillie, de la poignée et de l'actionneur monté et décalé légèrement en arrière. Le support de l'interrupteur, avec l'interrupteur de sécurité, est positionné sur l'encadrement. Le verrou-targette amortit les forces qui s'exercent sur l'interrupteur et l'actionneur et prévient du risque de les endommager.



Verrou-targette pour interrupteur de sécurité

### **Vitesse d'attaque**

Vitesse à laquelle un *interrupteur de position* peut être actionné de manière mécanique. La vitesse d'attaque admissible est fonction de la forme et du matériau de l'*élément d'actionnement* et de l'angle d'attaque. Plus la vitesse d'actionnement est grande, moins l'angle d'attaque à sélectionner est important.

### **Zone de danger**

Toutes les zones situées à l'intérieur ou autour d'une machine dans lesquelles l'intégrité physique ou la santé d'une personne sont exposées à des risques.

Les risques peuvent

- ▶ soit être permanents lors d'une utilisation correcte de la machine (mouvement de pièces dangereuses mobiles, arc électrique lors d'un soudage, etc.)
- ▶ soit apparaître de façon inattendue (fonctionnement involontaire, inattendu, etc.)



# Récapitulatif des articles

# EUCHNER

## Récapitulatif des articles par ordre alphabétique

Article	Code article	Page	Article	Code article	Page
Adaptateur NZ/TZ 45/30	079033	159	Contact mâle à sertir RCF	094309	129
AE-B-A1-02,0-096230	096230	142	Contact mâle à sertir RCF-C1825	094310	129
AE-B-A1-02,0F-097747	097747	142	Contact mâle à sertir RCM-C1825	155811	129
AE-B-A1-03,0-098313	098313	142	Déverrouillage à réarmement automatique TX	094773	140
AE-B-A1-03,0F-111233	111233	142	Déverrouillage de secours STA	099876	140
AE-B-A1-04,0-098314	098314	142	Déverrouillage de secours TX	094771	140
AE-B-A1-06,0-125582	125582	142	Dispositif de consignation avec chaîne	091305	137
AE-B-A1-06,0F-124770	124770	142	Dispositif de consignation STP	105701	137
AMP	126026	134	Dispositif de consignation TX	096098	137
AY-CAH-50,0-123032	123032	142	Dispositif de consignation-Z	046730	137
AY-HDL-124204	124204	142	Dispositif de consignation-Z	086538	137
C-M12F08-08X025PU05,0-MA	115112	126	EKPM16/05	084572	132
C-M12F08-08X025PU10,0-MA	115113	126	EKPM20/06	077679	132
C-M12F08-08X025PU20,0-MA	115114	126	EKPN12/06	077692	132
C-M12F08-08X025PU30,0-MA	115257	126	EKVM12/04	086327	132
C-M23F19-19XDIFPU01,5-MA-092761	092761	130	EKVM16/04	086328	132
C-M23F19-19XDIFPU01,5-MA-092906	092906	130	EKVM16/06	086330	132
C-M23F19-19XDIFPU01,5-MA-092907	092907	130	EKVM20/06	077683	132
C-M23F19-19XDIFPU010,0-MA-092898	092898	130	EKVM20/09	077684	132
C-M23F19-19XDIFPU010,0-MA-092901	092901	130	EKVN12/06	077691	132
C-M23F19-19XDIFPU010,0-MA-092902	092902	130	EMP-B1	093457	133, 134, 135, 136
C-M23F19-19XDIFPU03,0-MA-092816	092816	130	EMP-B2	093458	133, 134, 135, 136
C-M23F19-19XDIFPU03,0-MA-092908	092908	130	EMP-SA	094401	136
C-M23F19-19XDIFPU03,0-MA-092909	092909	130	EMP-SB	093456	134, 135
C-M23F19-19XDIFPU06,0-MA-077014	077014	130	EMP-SC	085753	133
C-M23F19-19XDIFPU06,0-MA-077018	077018	130	ESH-ARO-11A-1205	109409	113
C-M23F19-19XDIFPU06,0-MA-085194	085194	130	ESH-ARO-20A-1205	106548	113
C-M23F19-19XDIFPU08,0-MA-077015	077015	130	ESH-PRO	096007	112, 113
C-M23F19-19XDIFPU08,0-MA-077019	077019	130	ESH-PRO-11A-1205	095895	112
C-M23F19-19XDIFPU08,0-MA-085195	085195	130	ESH-PRO-20A-1205	095894	112
C-M23F19-19XDIFPU15,0-MA-077016	077016	130	Kit de plombage TZ	048257	138
C-M23F19-19XDIFPU15,0-MA-077020	077020	130	Kit de plombage TZ-C1937	087256	138, 140
C-M23F19-19XDIFPU15,0-MA-085196	085196	130	LANGUETTE ARTICULEE-S-LR-LN	096844	125
C-M23F19-19XDIFPU20,0-MA-092726	092726	130	LANGUETTE ARTICULEE-S-LR-SN	096838	124
C-M23F19-19XDIFPU20,0-MA-092910	092910	130	LANGUETTE ARTICULEE-S-OU-LN	096697	125
C-M23F19-19XDIFPU20,0-MA-092911	092911	130	LANGUETTE ARTICULEE-S-OU-SN	095315	124
C-M23F19-19XDIFPU25,0-MA-092727	092727	130	LANGUETTE ARTICULEE-X-LR-N	098082	121
C-M23F19-19XDIFPU25,0-MA-092912	092912	130	LANGUETTE ARTICULEE-X-OU-N	097906	121
C-M23F19-19XDIFPU25,0-MA-092913	092913	130	LANGUETTE ARTICULEE-Z-L	024298	119
C-M23F19-19XDIFPU30,0-MA-095993	095993	130	LANGUETTE ARTICULEE-Z-L/V25	074413	119
C-M23F19-19XDIFPU40,0-MA-102490	102490	130	LANGUETTE ARTICULEE-Z-L-C2194	100407	119
C-M26F07-07X1,0PU05,0-MA-077632	077632	128	LANGUETTE ARTICULEE-Z-O	057950	119
C-M26F07-07X1,0PU10,0-MA-077633	077633	128	LANGUETTE ARTICULEE-Z-O/V25	074415	119
C-M26F07-07X1,0PU15,0-MA-077634	077634	128	LANGUETTE ARTICULEE-Z-O-C2241	104068	119
C-M26F07-07X1,0PU20,0-MA-098128	098128	128	LANGUETTE ARTICULEE-Z-R	024299	119
C-M26F12-12X1,00PU05,0-MA-077629	077629	128	LANGUETTE ARTICULEE-Z-R/V25	074412	119
C-M26F12-12X1,00PU10,0-MA-077630	077630	128	LANGUETTE ARTICULEE-Z-R-C2194	100406	119
C-M26F12-12X1,00PU15,0-MA-077631	077631	128	LANGUETTE ARTICULEE-Z-U	048850	119
C-M26F12-12X1,0PU05,0-MA-077635	077635	128	LANGUETTE ARTICULEE-Z-U/V25	074414	119
C-M26F12-12X1,0PU10,0-MA-077636	077636	128	LANGUETTE ARTICULEE-Z-U-C2241	103845	119
C-M26F12-12X1,0PU15,0-MA-077637	077637	128	LANGUETTE S-G-SN-C2115	097861	122
C-M26F12-12X1,0PU20,0-MA-096632	096632	128	LANGUETTE S-GT-LN	095739	122
C-M26F12-12X1,0PU25,0-MA-094749	094749	128	LANGUETTE S-GT-SN	095738	122
C-R22F07-07X1,0PU05,0-MA-077638	077638	128	LANGUETTE S-W-SN-C2115	115073	123
C-R22F07-07X1,0PU10,0-MA-077639	077639	128	LANGUETTE S-WQ-LN	095741	122
C-R22F07-07X1,0PU15,0-MA-077640	077640	128	LANGUETTE S-WQ-SN	095740	122
CAPUCHON KIT DE MONTAGE	110443	113	LANGUETTE S-WT-LN-C2115	105809	123
Clé de rechange TX	077206	140	LANGUETTE S-WT-SN-C2115	105808	123
Clé triangle	103057	140	LANGUETTE-X-GNQ	079741	120
Connecteur avec redresseur pour verrouillage par électroaimant	028338	127	LANGUETTE-X-GQ	079739	120
Connecteur pour verrouillage par électroaimant	028345	127			



## Récapitulatif des articles

EUCHNER

Article	Code article	Page
LANGUETTE-X-WNQ	079742	120
LANGUETTE-X-WQ	079740	120
LE060GE	035497	139
LE060GR	035496	139
LE060RT	035495	139
LE110RT	045579	139
LE220GE	045584	139
LE220RT	045582	139
Levier à galet NHB	012042	139
Levier à galet NHB569	012044	139
Levier à galet NHS	012043	139
M3X40/V100	075530	138
M3X70/V100	075531	138
M4X14/V100	074063	138
M5X10/V100	073455	138
M5X16/V100	073456	138
M5X25/V100	073457	138
Module d'insertion STA	093157	137
N1AB508-M	087245	20
N1AB514-M	087247	20
N1AD508-M	083886	18
N1AD508-MC2222	103237	18
N1AD508AM-M	090546	19
N1AD514-M	083849	18
N1AD514AM-M	091261	19
N1AD514SVM5-M	087603	19
N1AR508-M	083887	20
N1AR508-MC2222	103221	20
N1AR508LE060-M	087219	20
N1AR514-M	078487	20
N1AR514AM-M	087158	21
N1AR514SVM5-M	087604	21
N1ARL508-M	087147	22
N1ARL514-M	087204	22
N1AW508-M	087205	23
N1AW508-MC2222	103222	23
N1AW508LE060-M	087220	23
N1AW514-M	083850	23
N1AW514SVM5-M	090743	23
NB01D588-M	088584	24
NB01R588-M	088583	24
NGLE060GE	029222	139
NGLE060GR	029221	139
NGLE060RT	029220	139
NGLE110RT	045822	139
NGLE220GE	045827	139
NGLE220RT	045825	139
NX1-2121A-M	092625	90
NX1-2131A-M	092624	90
NX1-2131AL024-M	091682	90
NX1-3131A-M	092626	90
NZ1HB-2131-9C-GMMF	077390	41
NZ1HB-2131-M	090968	40
NZ1HB-3131-M	090969	40
NZ1HB-511-M	079952	40
NZ1HB-511-MC569	079965	47
NZ1HB-511L060-M	090039	40
NZ1HB-511L060-MC569	091091	47
NZ1HB-511L060GE-M	086525	40
NZ1HB-528-M	088199	40
NZ1HB-528-MC569	079946	47
NZ1HB-528L060-M	090965	40
NZ1HB-528L060-MC569	091330	47

Article	Code article	Page
NZ1HB-528L060GE-M	086527	40
NZ1HB-538-M	090966	40
NZ1HB-538-MC569	079999	47
NZ1HB-538L060-M	090967	40
NZ1HS-2121-M	090254	37
NZ1HS-2131-9C-GMMF	077391	39
NZ1HS-2131-M	090973	37
NZ1HS-3131-8C-Ford/PT60577-101K01	086574	39
NZ1HS-3131-9C-GMMF	073508	39
NZ1HS-3131-M	090747	37
NZ1HS-3131-MC1779	079996	48
NZ1HS-511-M	079953	37
NZ1HS-511-MC1833	091312	49
NZ1HS-511L060-M	090035	37
NZ1HS-511L060GE-M	090038	37
NZ1HS-528-M	090970	37
NZ1HS-528L060-M	090971	37
NZ1HS-528L060GE-M	090049	37
NZ1HS-538-M	090972	37
NZ1HS-538L060-M	090760	37
NZ1PB-2131-M	090872	44
NZ1PB-3131-M	090873	44
NZ1PB-511-M	088618	44
NZ1PB-538-M	090871	44
NZ1PS-2131-M	090876	42
NZ1PS-3131-M	090877	42
NZ1PS-511-M	088613	42
NZ1PS-511L060-M	104102	42
NZ1PS-528-M	090874	42
NZ1PS-528L060-M	090430	42
NZ1PS-538-M	090875	42
NZ1PS-538L060-M	104364	42
NZ1RG-2131-M	090934	33
NZ1RG-3131-M	090935	33
NZ1RG-511-M	088605	33
NZ1RG-511L060-M	089052	33
NZ1RG-528-M	090932	33
NZ1RG-528L060-M	090008	33
NZ1RG-538-M	090933	33
NZ1RG-538L060-M	090009	33
NZ1RK-2131-M	090907	28
NZ1RK-3131-M	090908	28
NZ1RK-511-M	088608	28
NZ1RK-511L060-M	090354	28
NZ1RK-511L220-M	090355	28
NZ1RK-528-M	090905	28
NZ1RK-528-MC1912	090572	28
NZ1RK-528L060-M	090358	28
NZ1RK-528L060GE-MC1912	086408	28
NZ1RK-538-M	090906	28
NZ1RL-2131-M	090941	35
NZ1RL-3131-M	090942	35
NZ1RL-511-M	088614	35
NZ1RL-511L060-M	088996	35
NZ1RL-528-M	090937	35
NZ1RL-528L060-M	090938	35
NZ1RL-538-M	090939	35
NZ1RL-538L060-M	090940	35
NZ1RS-2121-M	087595	30
NZ1RS-2131-9C-GMMF	077362	31
NZ1RS-2131-M	089633	30
NZ1RS-3131-M	089631	30
NZ1RS-511-M	079960	30

# Récapitulatif des articles

# EUCHNER

Article	Code article	Page	Article	Code article	Page
NZ1RS-511-MC1588	091352	46	NZ2HB-3131	090137	41
NZ1RS-511L060-M	089053	30	NZ2HB-511	089091	41
NZ1RS-511L060GE-M	086528	30	NZ2HB-511L060	089092	41
NZ1RS-528-M	089627	30	NZ2HB-511L060C1630	054121	41
NZ1RS-528-MC1588	091339	46	NZ2HB-511L060C1631	054122	41
NZ1RS-528L060-M	086413	30	NZ2HB-511L060GE	090719	41
NZ1RS-538-M	090936	30	NZ2HB-511SVM5	090861	40
NZ1RS-538L060-M	090555	30	NZ2HB-511SVM5L060GE	098649	40
NZ1RS-538L060GE-M	090424	30	NZ2HB-511SVM5L060GEC2273	105839	40
NZ1VZ-2121E-M	089486	52	NZ2HB-528	090845	41
NZ1VZ-2121E-MC1233	089914	55	NZ2HB-528L060	090846	41
NZ1VZ-2131E-M	082123	52	NZ2HB-528L060C1630	091346	41
NZ1VZ-2131E-MC1233	093859	55	NZ2HB-528L060C1631	091347	41
NZ1VZ-2131E3VSE04-M	082134	60	NZ2HB-528SVM5	090864	40
NZ1VZ-2131E3VSE07-M	088036	60	NZ2HB-538	090847	41
NZ1VZ-2131E3VSE09-M	088037	60	NZ2HB-538L060	090848	41
NZ1VZ-2131E3VSM04-M	088049	58	NZ2HB-538SVM5	090862	40
NZ1VZ-2131E3VSM09-M	088039	58	NZ2HS-2121	091264	38
NZ1VZ-3131E-M	082122	52	NZ2HS-2131	090146	38
NZ1VZ-3131E3VSE04-M	088051	60	NZ2HS-2131L024GEC23000	122405	38
NZ1VZ-3131E3VSE09-M	088043	60	NZ2HS-3131	090856	38
NZ1VZ-3131E3VSM04-M	088050	58	NZ2HS-511	089093	38
NZ1VZ-3131E3VSM07-M	088038	58	NZ2HS-511L060	089094	38
NZ1VZ-3131E3VSM07-M	088040	58	NZ2HS-511L060C1630	078473	38
NZ1VZ-3131E3VSM09-M	088041	58	NZ2HS-511L060GE	090697	38
NZ1VZ-511E-M	089479	52	NZ2HS-511SVM5	090867	37
NZ1VZ-511E3VSE04-M	090343	60	NZ2HS-511SVM5L060GE	098648	37
NZ1VZ-511E3VSM04-M	090339	58	NZ2HS-528	090852	38
NZ1VZ-511E3VSM04L060-M	090344	58	NZ2HS-528L060	088196	38
NZ1VZ-528E-M	090671	52	NZ2HS-528SVM5	090868	37
NZ1VZ-528E-MC1233	082137	55	NZ2HS-538	090853	38
NZ1VZ-528E3VSE04-M	079300	60	NZ2HS-538L060	090854	38
NZ1VZ-528E3VSE04I060-M	082130	60	NZ2HS-538SVM5	090869	37
NZ1VZ-528E3VSE07-M	082133	60	NZ2PS-2121	091268	43
NZ1VZ-528E3VSE07L060-M	090337	60	NZ2PS-2131	090151	43
NZ1VZ-528E3VSE09-M	088047	60	NZ2PS-3131	090150	43
NZ1VZ-528E3VSE09L060-M	090346	60	NZ2PS-511	093112	43
NZ1VZ-528E3VSM04-M	082125	58	NZ2PS-511L060	090152	43
NZ1VZ-528E3VSM04L060-M	082126	58	NZ2PS-511SEM5C2376	128059	43
NZ1VZ-528E3VSM07-M	082129	58	NZ2PS-511SVM5L060GEC2273	105853	45
NZ1VZ-528E3VSM09-M	088045	58	NZ2PS-538L060	091632	43
NZ1VZ-528ELO60-M	090566	52	NZ2PS-538SEM5C2334	136864	43
NZ1VZ-538E-M	085676	52	NZ2RG-2131L024GEC2300	109016	34
NZ1VZ-538E-MC1233	093858	55	NZ2RG-3131	090948	34
NZ1VZ-538E3VSE04-M	089905	60	NZ2RG-511	090032	34
NZ1VZ-538E3VSE04L060-M	082128	60	NZ2RG-511L060	091284	34
NZ1VZ-538E3VSE07-M	088048	60	NZ2RG-511L060C1631	091348	34
NZ1VZ-538E3VSE09-M	088035	60	NZ2RG-511SVM5	090026	33
NZ1VZ-538E3VSM04-M	082131	58	NZ2RG-528SVM5	090961	33
NZ1VZ-538E3VSM04L060-M	082132	58	NZ2RG-538SVM5	090962	33
NZ1VZ-538E3VSM07-M	088046	58	NZ2RK-2131	090921	29
NZ1VZ-538E3VSM09-M	088044	58	NZ2RK-3131	090922	29
NZ1VZ-538ELO60-M	082119	52	NZ2RK-511	090016	29
NZ1WO-2131-M	089629	26	NZ2RK-511L060	099273	29
NZ1WO-3131-M	089626	26	NZ2RK-511SVM5	089007	28
NZ1WO-511-M	088611	26	NZ2RK-511SVM5L060GE	128141	28
NZ1WO-511L060-M	089057	26	NZ2RK-528	090919	29
NZ1WO-511L060GE-M	089058	26	NZ2RK-528SVM5	090930	28
NZ1WO-528-M	089624	26	NZ2RK-538	090920	29
NZ1WO-528L060-M	089078	26	NZ2RK-538SVM5	089018	28
NZ1WO-538-M	090878	26	NZ2RL-2121	090975	36
NZ1WO-538L060-M	089076	26	NZ2RL-2121C1831	095806	36
NZ2HB-2131	090136	41	NZ2RL-2131	090958	36

## Récapitulatif des articles

EUCHNER

Article	Code article	Page
NZ2RL-3131	090959	36
NZ2RL-511	090025	36
NZ2RL-511SVM5	090028	35
NZ2RL-528L060	091282	36
NZ2RL-538L060	091278	36
NZ2RL-538L0605MDC	105989	36
NZ2RS-2121	090974	32
NZ2RS-2131	090149	32
NZ2RS-2131L024GEC2300	106478	31
NZ2RS-3131	090954	32
NZ2RS-3131-9C-GMMF	087074	31
NZ2RS-511	090024	31
NZ2RS-511L060	090147	31
NZ2RS-511L060C1630	082400	31
NZ2RS-511L060C1631	079350	31
NZ2RS-511L060GE	089622	31
NZ2RS-511SVM5	090027	30
NZ2RS-511SVM5L060GE	098651	30
NZ2RS-511SVM5L060GEC2273	105856	30
NZ2RS-528	090950	31
NZ2RS-528L060	088197	31
NZ2RS-528SVM5	090963	30
NZ2RS-538	090951	31
NZ2RS-538L060	090952	31
NZ2RS-538SVM5	090964	30
NZ2VZ-2121E	088852	53
NZ2VZ-2131E	090144	53
NZ2VZ-2131E-10C-FW	095896	54
NZ2VZ-2131E-8C-GMMF	092355	54
NZ2VZ-2131E-9C-GMMF	077363	54
NZ2VZ-2131E3VSE04	074473	61
NZ2VZ-2131E3VSM04	074471	59
NZ2VZ-2131EC1233	093857	56
NZ2VZ-3131E	090145	53
NZ2VZ-3131E3VSE04	074474	61
NZ2VZ-3131E3VSM04	074472	59
NZ2VZ-528E	084885	53
NZ2VZ-528E3VSE04	044894	61
NZ2VZ-528E3VSE04L060	046742	61
NZ2VZ-528E3VSM04	037299	59
NZ2VZ-528E3VSM04L060	045856	59
NZ2VZ-528EL060	045801	53
NZ2VZ-538E	090143	53
NZ2VZ-538E3VSE04	047837	61
NZ2VZ-538E3VSE04L060	057921	61
NZ2VZ-538E3VSM04	050428	59
NZ2VZ-538E3VSM04L060	059427	59
NZ2VZ-538EC1233	077229	56
NZ2VZ-538EC1420	043296	56
NZ2VZ-538EC1701	071200	56
NZ2VZ-538EL060	052108	53
NZ2VZ-538ESVM5	084905	53
NZ2WO-2121	090976	27
NZ2WO-2131	090912	27
NZ2WO-3131	090913	27
NZ2WO-511	090909	27
NZ2WO-511L060	091280	27
NZ2WO-511L060C1630	059481	27
NZ2WO-511L060C1631	059482	27
NZ2WO-511SVM5	089014	26
NZ2WO-511SVM5L060GE	098652	26
NZ2WO-511SVM5L060GEC2273	105851	26
NZ2WO-528	090910	27

Article	Code article	Page
NZ2WO-528L060	091279	27
NZ2WO-528SVM5	090923	26
NZ2WO-538	090911	27
NZ2WO-538L060	087558	27
NZ2WO-538SVM5	090924	26
Plaque de protection NZ/TZ	059136	138
Poignée de déverrouillage	099795	142
Poignée déverrouillage interne	105329	141
Poignée/V5	093500	159
Prise 6 + PE	043861	127
RC-12PIN8A8096	073294	127
RC-12PIN8A8300	073293	127
RC18EF	074616	129
RC18EF-C1825	077025	129
RC18EM-C1815	129500	129
RC18WF	074617	129
RC18WF-C1825	077026	129
Serrure TX	079795	140
Serrure TX	079796	140
SGA1A-2121A-M	103725	100
SGA1A-2131A-M	106307	100
SGA1A-2131A-MEX	123460	100
SGA2A-2121ARC18-EXT5	104012	102
SGA2A-2121ASR11	116396	101
SGA2E-2131ASR11	106736	101
SR11AM2-M20	091296	128
SR11EF	070859	128
SR11WF	054773	128
SR6AM2-M20	087180	128
SR6EF	013176	128
SR6K	013178	128
SR6WFP11R	024999	128
SRF	071260	128
SRM	071261	128
SS4	002787	127
STA1A-4131A024M	096439	107
STA2A-4131A024M	096935	107
STA2A-4131A024SR11	109574	108
STA3A-2131A024L024RC18	099658	106
STA3A-2131A024L024RC18C1826	106623	106
STA3A-2131A024M	096938	104
STA3A-2131A024MC1993	103660	109
STA3A-2131A024MF-EX	115584	105
STA3A-2131A230M	104171	104
STA3A-4121A024L024M	106535	104
STA3A-4121A024M	096936	104
STA3A-4121A024MF-EX	115586	105
STA3A-4121A024SR11	105304	106
STA3A-4131A024M	099480	104
STA3A-4141A024L024M	100898	104
STA3A-4141A024L024RC18C1826	114416	106
STA3A-4141A024M	099274	104
STA3A-4141A024RC18	100029	106
STA4A-2131A024L024M	103926	104
STA4A-2131A024L024RC18	105303	106
STA4A-2131A024L024RC18C1826	106622	106
STA4A-2131A024M	096939	104
STA4A-2131A024MF-EX	115585	105
STA4A-4121A024M	096937	104
STA4A-4121A024MF-EX	123076	105
STA4A-4131A024M	099481	104
STA4A-4141A024M	109172	104
Support NZ-GFK	096614	147

## Récapitulatif des articles

EUCHNER

Article	Code article	Page	Article	Code article	Page
Support TP-GFK	096613	158	TZ1LE024RC18VAB-C1823	088090	75
SUPPORT/SWITCH BRACKET NZ	116563	161	TZ1LE024RC18VAB-C1826	084246	68
SUPPORT/SWITCH BRACKET TZ	116564	161	TZ1LE024RC18VAB-C1828	090352	79
Targette/BOLT SLIDE NZ-A	116559	160	TZ1LE024RC18VAB-C1937	074260	77
TARGETTE/BOLT SLIDE NZ-C	116560	160	TZ1LE024RC18VAB-C2123	097347	84
TARGETTE/BOLT SLIDE TZ-A	116561	160	TZ1LE024RC18VAB-C2140	098297	81
TARGETTE/BOLT SLIDE TZ-C	116562	160	TZ1LE024SR11	070828	66
Tête d'actionnement NZVZ	076250	138	TZ1LE024SR11-093860	093860	71
TX1B-A024BH10	085380	93	TZ1LE024SR11-C1684	070886	83
TX1B-A024M	082921	92	TZ1LE024SR11-C1816	077044	75
TX1B-A024MC2129	097623	98	TZ1LE024SR11VAB-C1933	083230	66
TX1B-A024N	082944	92	TZ1LE024SR6	046502	65
TX1B-A024RC18	082933	93	TZ1LE024SR6-C1638	089476	65
TX1C-A024M	082922	92	TZ1LE024SR6-C1677	059694	71
TX1C-A024MC2161	099489	96	TZ1LE110M	083160	64
TX1C-A024N	082945	92	TZ1LE110M-R	083168	64
TX1C-A024RC18	082934	93	TZ1LE110MVAB	088023	64
TX1D-A024MC1991	096173	96	TZ1LE110MVAB-C2082	095992	80
TX1D-A024MC2081	095025	92	TZ1LE110SR6	046503	65
TX2B-A024BH10	085381	93	TZ1LE220M	083166	64
TX2B-A024M	082927	92	TZ1LE220MVAB	088029	64
TX2B-A024N	082946	92	TZ1LE220SR6	046504	65
TX2B-A024RC18	082939	93	TZ1RB024MVAB-C2159	098717	73
TX2C-A024M	082928	92	TZ1RE024BHA-C1902	079693	86
TX2C-A024N	082947	92	TZ1RE024BHA-C1903	082096	70
TX2C-A024RC18	082940	93	TZ1RE024BHAVFG-RC1924	083191	67
TX2D-A024MC2081	095026	92	TZ1RE024BHAVFG-RC1971	085570	86
TX3B-A024M	082952	94	TZ1RE024M	082051	64
TX3B-A024MC1991	085391	96	TZ1RE024M-C1623	083247	85
TX3B-A024RC18	082964	95	TZ1RE024M-C1684	083171	82
TX3B-A024RC18C1991	093559	97	TZ1RE024M-C1815	087991	78
TX3C-A024M	082953	94	TZ1RE024M-C1816	096901	74
TX3C-A024MC1991	093118	96	TZ1RE024M-C2087	095253	69
TX3C-A024MC2161	098946	96	TZ1RE024M-R	083165	64
TX3C-A024RC18	082965	95	TZ1RE024MVAB	083966	64
TX3C-A024SR11	085396	95	TZ1RE024MVAB-10C-FW	095903	86
TZ1LB024MVAB-C2159	098718	73	TZ1RE024MVAB-C1623	085171	85
TZ1LE024BHA-C1902	079692	86	TZ1RE024MVAB-C1684	088084	82
TZ1LE024BHA-C1903	082095	70	TZ1RE024MVAB-C1828	089469	78
TZ1LE024BHAVFG-RC1924	083190	67	TZ1RE024MVAB-C2082	096488	80
TZ1LE024BHAVFG-RC1971	085569	86	TZ1RE024MVAB-C2087	098205	69
TZ1LE024M	082050	64	TZ1RE024MVAB-R	083233	64
TZ1LE024M-C1623	083246	85	TZ1RE024MVAB-RC2100	096051	85
TZ1LE024M-C1684	083170	82	TZ1RE024MVFG-RC1925	089465	64
TZ1LE024M-C1815	087990	78	TZ1RE024PGOR8C	059920	70
TZ1LE024M-C1816	089477	74	TZ1RE024RC18VAB	084243	68
TZ1LE024M-C2087	095245	69	TZ1RE024RC18VAB-092999	092999	77
TZ1LE024M-R	083164	64	TZ1RE024RC18VAB-093863	093863	72
TZ1LE024MVAB	083965	64	TZ1RE024RC18VAB-C1803	091063	87
TZ1LE024MVAB-10C-FW	095902	86	TZ1RE024RC18VAB-C1823	088091	75
TZ1LE024MVAB-C1623	085170	85	TZ1RE024RC18VAB-C1826	084247	68
TZ1LE024MVAB-C1684	084820	82	TZ1RE024RC18VAB-C1828	090353	79
TZ1LE024MVAB-C1828	089468	78	TZ1RE024RC18VAB-C1937	074261	77
TZ1LE024MVAB-C2082	096487	80	TZ1RE024RC18VAB-C2123	097348	84
TZ1LE024MVAB-C2087	113504	69	TZ1RE024RC18VAB-C2140	098298	81
TZ1LE024MVAB-R	089434	64	TZ1RE024SR11	070826	66
TZ1LE024MVAB-RC2100	096052	85	TZ1RE024SR11-093861	093861	71
TZ1LE024MVFG-RC1925	089464	64	TZ1RE024SR11-094343	094343	76
TZ1LE024PGOR8C	054964	70	TZ1RE024SR11-C1684	070884	83
TZ1LE024RC18VAB	084242	68	TZ1RE024SR11-C1816	077042	75
TZ1LE024RC18VAB-092998	092998	77	TZ1RE024SR11VAB-C1933	083231	66
TZ1LE024RC18VAB-093862	093862	72	TZ1RE024SR6	046190	65
TZ1LE024RC18VAB-C1803	091062	87	TZ1RE024SR6-C1638	070529	65

## Récapitulatif des articles

EUCHNER

Article	Code article	Page
TZ1RE024SR6-C1677	059692	71
TZ1RE110M	083161	64
TZ1RE110MR	089448	64
TZ1RE110MVAB	088024	64
TZ1RE110MVAB-C2082	095103	80
TZ1RE110SR6	046191	65
TZ1RE220M	083167	64
TZ1RE220MVAB	088030	64
TZ1RE220SR6	051879	65
TZ2LE024BHA-C1903	082083	70
TZ2LE024M	090559	64
TZ2LE024M-C1815	089460	78
TZ2LE024M-C1816	087992	74
TZ2LE024M-R	089445	64
TZ2LE024MVAB	088070	64
TZ2LE024MVAB-C1823	089455	74
TZ2LE024MVAB-C1828	087290	78
TZ2LE024RC18VAB-C1803	075955	87
TZ2LE024RC18VAB-C1826	085180	68
TZ2LE024RC18VAB-C1828	093103	79
TZ2LE024RC18VAB-C1937	100778	77
TZ2LE024SR11	070958	66
TZ2LE024SR11-C1815	079660	79
TZ2LE024SR6	049159	65
TZ2LE024SR6-C1638	076294	65
TZ2LE024SR6-C1677	059852	71
TZ2LE110M	083162	64
TZ2LE110MVAB	088025	64
TZ2LE110SR6	052914	65
TZ2LE220M	088031	64
TZ2LE220MVAB	088027	64
TZ2LE220SR6	045450	65
TZ2RE024BHA-C1903	082084	70
TZ2RE024M	090560	64
TZ2RE024M-C1815	089461	78
TZ2RE024M-C1816	087993	74
TZ2RE024M-R	089446	64
TZ2RE024MVAB	088071	64
TZ2RE024MVAB-C1823	089456	74
TZ2RE024MVAB-C1828	087291	78
TZ2RE024RC18VAB-C1803	077149	87
TZ2RE024RC18VAB-C1826	085181	68
TZ2RE024RC18VAB-C1828	093104	79
TZ2RE024RC18VAB-C1937	100777	77
TZ2RE024SR11	070957	66
TZ2RE024SR11-C1815	079661	79
TZ2RE024SR6	049102	65
TZ2RE024SR6-C1638	055819	65
TZ2RE024SR6-C1677	059699	71
TZ2RE110M	083163	64
TZ2RE110MVAB	088026	64
TZ2RE110SR6	049238	65
TZ2RE220M	088032	64
TZ2RE220MVAB	088028	64
TZ2RE220SR6	047937	65
Verrou-ciblete BTC-NZVZ-S-TH-00-X	104398	146
Verrou-ciblete BTC-NZVZ-S-TH-01-F	104399	146
Verrou-ciblete BTC-ST/G-S-TH-00-X	106284	157
Verrou-ciblete BTC-ST/G-S-TH-01-F	106285	157
Verrou-ciblete BTC-TZ00-A-TH-00-X	106278	153
Verrou-ciblete BTC-TZ00-A-TH-01-F	106279	153
Verrou-ciblete BTC-TZ00-C-TH-00-X	106280	153
Verrou-ciblete BTC-TZ00-C-TH-01-F	106281	153

Article	Code article	Page
Verrou-ciblete NZ/TZ-ACF	083900	150
Verrou-ciblete NZ/TZ-S1	028357	148
Verrou-ciblete NZ/TZ-S1/AF	079786	149
Verrou-ciblete NZ/TZ-S1/CF	079785	149
Verrou-ciblete NZ/TZ-S2	028359	148
Verrou-ciblete NZ-A	057734	143
Verrou-ciblete NZ-AB	083890	143
Verrou-ciblete NZ-AC	076188	144
Verrou-ciblete NZ-AF	078451	145
Verrou-ciblete NZ-AR2	078455	143
Verrou-ciblete NZ-C	057735	143
Verrou-ciblete NZ-CB	083892	143
Verrou-ciblete NZ-CF	078452	145
Verrou-ciblete NZ-CR2	078456	143
Verrou-ciblete NZ-GFK	096617	147
Verrou-ciblete S-A	096384	156
Verrou-ciblete S-AF	096390	156
Verrou-ciblete S-C	096385	156
Verrou-ciblete S-CF	096391	156
Verrou-ciblete STP-GFK	098121	158
Verrou-ciblete TX-AF	085392	155
Verrou-ciblete TX-CF	085393	155
Verrou-ciblete TZ-A	057736	152
Verrou-ciblete TZ-A-NIRO	079798	152
Verrou-ciblete TZ-A-NIRO-C2101	096057	152
Verrou-ciblete TZ-C	057737	152
Verrou-ciblete TZ-C-NIRO	079799	152
Verrou-ciblete TZ-C-NIRO-C2101	096058	152



# Récapitulatif des articles

# EUCHNER

## Récapitulatif des articles par codes articles

Code article	Article	Page	Code article	Article	Page
002787	SS4	127	059136	Plaque de protection NZ/TZ	138
012042	Levier à galet NHB	139	059427	NZ2VZ-538E3VSM04L060	59
012043	Levier à galet NHS	139	059481	NZ2WO-511L060C1630	27
012044	Levier à galet NHBC569	139	059482	NZ2WO-511L060C1631	27
013176	SR6EF	128	059692	TZ1RE024SR6-C1677	71
013178	SR6K	128	059694	TZ1LE024SR6-C1677	71
024298	LANGUETTE ARTICULEE-ZL	119	059699	TZ2RE024SR6-C1677	71
024299	LANGUETTE ARTICULEE-ZR	119	059852	TZ2LE024SR6-C1677	71
024999	SR6WFPG11R	128	059920	TZ1RE024PGOR8C	70
028338	Connecteur avec redresseur pour verrouillage par électroaimant	127	070529	TZ1RE024SR6-C1638	65
028345	Connecteur avec redresseur pour verrouillage par électroaimant	127	070826	TZ1RE024SR11	66
028357	Verrou-targette NZ/TZ-S1	148	070828	TZ1LE024SR11	66
028359	Verrou-targette NZ/TZ-S2	148	070859	SR11EF	128
029220	NGLE060RT	139	070884	TZ1RE024SR11-C1684	83
029221	NGLE060GR	139	070886	TZ1LE024SR11-C1684	83
029222	NGLE060GE	139	070957	TZ2RE024SR11	66
035495	LE060RT	139	070958	TZ2LE024SR11	66
035496	LE060GR	139	071200	NZ2VZ-538EC1701	56
035497	LE060GE	139	071260	SRF	128
037299	NZ2VZ-528E3VSM04	59	071261	SRM	128
043296	NZ2VZ-538EC1420	56	073293	RC-12P1N8A8300	127
043861	Prise 6 + PE	127	073294	RC-12P1N8A8096	127
044894	NZ2VZ-528E3VSE04	61	073455	M5X10/V100	138
045450	TZ2LE220SR6	65	073456	M5X16/V100	138
045579	LE110RT	139	073457	M5X25/V100	138
045582	LE220RT	139	073508	NZ1HS-3131-9C-GMMF	39
045584	LE220GE	139	074063	M4X14/V100	138
045801	NZ2VZ-528ELO60	53	074260	TZ1LE024RC18VAB-C1937	77
045822	NGLE110RT	139	074261	TZ1RE024RC18VAB-C1937	77
045825	NGLE220RT	139	074412	LANGUETTE ARTICULEE-ZR/V25	119
045827	NGLE220GE	139	074413	LANGUETTE ARTICULEE-ZL/V25	119
045856	NZ2VZ-528E3VSM04L060	59	074414	LANGUETTE ARTICULEE-Z-U/V25	119
046190	TZ1RE024SR6	65	074415	LANGUETTE ARTICULEE-Z-O/V25	119
046191	TZ1RE110SR6	65	074471	NZ2VZ-2131E3VSM04	59
046502	TZ1LE024SR6	65	074472	NZ2VZ-3131E3VSM04	59
046503	TZ1LE110SR6	65	074473	NZ2VZ-2131E3VSE04	61
046504	TZ1LE220SR6	65	074474	NZ2VZ-3131E3VSE04	61
046730	Dispositif de consignation-Z	137	074616	RC18EF	129
046742	NZ2VZ-528E3VSE04L060	61	074617	RC18WF	129
047837	NZ2VZ-538E3VSE04	61	075530	M3X40/V100	138
047937	TZ2RE220SR6	65	075531	M3X70/V100	138
048257	Kit de plombage TZ	138	075955	TZ2LE024RC18VAB-C1803	87
048850	LANGUETTE ARTICULEE-Z-U	119	076188	Verrou-targette NZ-AC	144
049102	TZ2RE024SR6	65	076250	Tête d'actionnement NZVZ	138
049159	TZ2LE024SR6	65	076294	TZ2LE024SR6-C1638	65
049238	TZ2RE110SR6	65	077014	C-M23F19-19XDIFPU06,0-MA-077014	130
050428	NZ2VZ-538E3VSM04	59	077015	C-M23F19-19XDIFPU08,0-MA-077015	130
051879	TZ1RE220SR6	65	077016	C-M23F19-19XDIFPU15,0-MA-077016	130
052108	NZ2VZ-538ELO60	53	077018	C-M23F19-19XDIFPU06,0-MA-077018	130
052914	TZ2LE110SR6	65	077019	C-M23F19-19XDIFPU08,0-MA-077019	130
054121	NZ2HB-511L060C1630	41	077020	C-M23F19-19XDIFPU15,0-MA-077020	130
054122	NZ2HB-511L060C1631	41	077025	RC18EF-C1825	129
054773	SR11WF	128	077026	RC18WF-C1825	129
054964	TZ1LE024PGOR8C	70	077042	TZ1RE024SR11-C1816	75
055819	TZ2RE024SR6-C1638	65	077044	TZ1LE024SR11-C1816	75
057734	Verrou-targette NZ-A	143	077149	TZ2RE024RC18VAB-C1803	87
057735	Verrou-targette NZ-C	143	077206	Clé de rechange TX	140
057736	Verrou-targette TZ-A	152	077229	NZ2VZ-538EC1233	56
057737	Verrou-targette TZ-C	152	077362	NZ1RS-2131-9C-GMMF	31
057921	NZ2VZ-538E3VSE04L060	61	077363	NZ2VZ-2131E-9C-GMMF	54
057950	LANGUETTE ARTICULEE-Z-O	119	077390	NZ1HB-2131-9C-GMMF	41
			077391	NZ1HS-2131-9C-GMMF	39
			077629	C-M26F12-12X1,00PU05,0-MA-077629	128

# Récapitulatif des articles

# EUCHNER

Code article	Article	Page
077630	C-M26F12-12X1,00PU10,0-MA-077630	128
077631	C-M26F12-12X1,00PU15,0-MA-077631	128
077632	C-M26F07-07X1,0PU05,0-MA-077632	128
077633	C-M26F07-07X1,0PU10,0-MA-077633	128
077634	C-M26F07-07X1,0PU15,0-MA-077634	128
077635	C-M26F12-12X1,0PU05,0-MA-077635	128
077636	C-M26F12-12X1,0PU10,0-MA-077636	128
077637	C-M26F12-12X1,0PU15,0-MA-077637	128
077638	C-R22F07-07X1,0PU05,0-MA-077638	128
077639	C-R22F07-07X1,0PU10,0-MA-077639	128
077640	C-R22F07-07X1,0PU15,0-MA-077640	128
077679	EKPM20/06	132
077683	EKVM20/06	132
077684	EKVM20/09	132
077691	EKVN12/06	132
077692	EKPON12/06	132
078451	Verrou-tarquette NZ-AF	145
078452	Verrou-tarquette NZ-CF	145
078455	Verrou-tarquette NZ-AR2	143
078456	Verrou-tarquette NZ-CR2	143
078473	NZ2HS-511L060C1630	38
078487	N1AR514-M	20
079033	Adaptateur NZ/TZ 45/30	159
079300	NZ1VZ-528E3VSE04-M	60
079350	NZ2RS-511L060C1631	31
079660	TZ2LE024SR11-C1815	79
079661	TZ2RE024SR11-C1815	79
079692	TZ1LE024BHA-C1902	86
079693	TZ1RE024BHA-C1902	86
079739	LANGUETTE-X-GQ	120
079740	LANGUETTE-X-WQ	120
079741	LANGUETTE-X-GNQ	120
079742	LANGUETTE-X-WNQ	120
079785	Verrou-tarquette NZ/TZ-S1/CF	149
079786	Verrou-tarquette NZ/TZ-S1/AF	149
079795	Serrure TX	140
079796	Serrure TX	140
079798	Verrou-tarquette TZ-A-NIRO	152
079799	Verrou-tarquette TZ-C-NIRO	152
079946	NZ1HB-528-MC569	47
079952	NZ1HB-511-M	40
079953	NZ1HS-511-M	37
079960	NZ1RS-511-M	30
079965	NZ1HB-511-MC569	47
079996	NZ1HS-3131-MC1779	48
079999	NZ1HB-538-MC569	47
082050	TZ1LE024M	64
082051	TZ1RE024M	64
082083	TZ2LE024BHA-C1903	70
082084	TZ2RE024BHA-C1903	70
082095	TZ1LE024BHA-C1903	70
082096	TZ1RE024BHA-C1903	70
082119	NZ1VZ-538EL060-M	52
082122	NZ1VZ-3131E-M	52
082123	NZ1VZ-2131E-M	52
082125	NZ1VZ-528E3VSM04-M	58
082126	NZ1VZ-528E3VSM04L060-M	58
082128	NZ1VZ-538E3VSE04L060-M	60
082129	NZ1VZ-528E3VSM07-M	58
082130	NZ1VZ-528E3VSE04I060-M	60
082131	NZ1VZ-538E3VSM04-M	58
082132	NZ1VZ-538E3VSM04L060-M	58
082133	NZ1VZ-528E3VSE07-M	60

Code article	Article	Page
082134	NZ1VZ-2131E3VSE04-M	60
082137	NZ1VZ-528E-MC1233	55
082400	NZ2RS-511L060C1630	31
082921	TX1B-A024M	92
082922	TX1C-A024M	92
082927	TX2B-A024M	92
082928	TX2C-A024M	92
082933	TX1B-A024RC18	93
082934	TX1C-A024RC18	93
082939	TX2B-A024RC18	93
082940	TX2C-A024RC18	93
082944	TX1B-A024N	92
082945	TX1C-A024N	92
082946	TX2B-A024N	92
082947	TX2C-A024N	92
082952	TX3B-A024M	94
082953	TX3C-A024M	94
082964	TX3B-A024RC18	95
082965	TX3C-A024RC18	95
083160	TZ1LE110M	64
083161	TZ1RE110M	64
083162	TZ2LE110M	64
083163	TZ2RE110M	64
083164	TZ1LE024M-R	64
083165	TZ1RE024M-R	64
083166	TZ1LE220M	64
083167	TZ1RE220M	64
083168	TZ1LE110M-R	64
083170	TZ1LE024M-C1684	82
083171	TZ1RE024M-C1684	82
083190	TZ1LE024BHAVFG-RC1924	67
083191	TZ1RE024BHAVFG-RC1924	67
083230	TZ1LE024SR11VAB-C1933	66
083231	TZ1RE024SR11VAB-C1933	66
083233	TZ1RE024MVAB-R	64
083246	TZ1LE024M-C1623	85
083247	TZ1RE024M-C1623	85
083849	N1AD514-M	18
083850	N1AW514-M	23
083886	N1AD508-M	18
083887	N1AR508-M	20
083890	Verrou-tarquette NZ-AB	143
083892	Verrou-tarquette NZ-CB	143
083900	Verrou-tarquette NZ/TZ-ACF	150
083965	TZ1LE024MVAB	64
083966	TZ1RE024MVAB	64
084242	TZ1LE024RC18VAB	68
084243	TZ1RE024RC18VAB	68
084246	TZ1LE024RC18VAB-C1826	68
084247	TZ1RE024RC18VAB-C1826	68
084572	EKPM16/05	132
084820	TZ1LE024MVAB-C1684	82
084885	NZ2VZ-528E	53
084905	NZ2VZ-538ESVM5	53
085170	TZ1LE024MVAB-C1623	85
085171	TZ1RE024MVAB-C1623	85
085180	TZ2LE024RC18VAB-C1826	68
085181	TZ2RE024RC18VAB-C1826	68
085194	C-M23F19-19XDIFPU06,0-MA-085194	130
085195	C-M23F19-19XDIFPU08,0-MA-085195	130
085196	C-M23F19-19XDIFPU15,0-MA-085196	130
085380	TX1B-A024BH10	93
085381	TX2B-A024BH10	93

## Récapitulatif des articles

EUCHNER

Code article	Article	Page	Code article	Article	Page
085391	TX3B-A024MC1991	96	088050	NZ1VZ-3131E3VSM04-M	58
085392	Verrou-targette TX-AF	155	088051	NZ1VZ-3131E3VSE04-M	60
085393	Verrou-targette TX-CF	155	088070	TZ2LE024MVAB	64
085396	TX3C-A024SR11	95	088071	TZ2RE024MVAB	64
085569	TZ1LE024BHAVFG-RC1971	86	088084	TZ1RE024MVAB-C1684	82
085570	TZ1RE024BHAVFG-RC1971	86	088090	TZ1LE024RC18VAB-C1823	75
085676	NZ1VZ-538E-M	52	088091	TZ1RE024RC18VAB-C1823	75
085753	EMP-SC	133	088196	NZ2HS-528L060	38
086327	EKVM12/04	132	088197	NZ2RS-528L060	31
086328	EKVM16/04	132	088199	NZ1HB-528-M	40
086330	EKVM16/06	132	088583	NB01R588-M	24
086408	NZ1RK-528L060GE-MC1912	28	088584	NB01D588-M	24
086413	NZ1RS-528L060-M	30	088605	NZ1RG-511-M	33
086525	NZ1HB-511L060GE-M	40	088608	NZ1RK-511-M	28
086527	NZ1HB-528L060GE-M	40	088611	NZ1WO-511-M	26
086528	NZ1RS-511L060GE-M	30	088613	NZ1PS-511-M	42
086538	Dispositif de consignation-Z	137	088614	NZ1RL-511-M	35
086574	NZ1HS-3131-8C-Ford/PT60577-101K01	39	088618	NZ1PB-511-M	44
087074	NZ2RS-3131-9C-GMMF	31	088852	NZ2VZ-2121E	53
087147	N1ARL508-M	22	088996	NZ1RL-511L060-M	35
087158	N1AR514AM-M	21	089007	NZ2RK-511SVM5	28
087180	SR6AM2-M20	128	089014	NZ2WO-511SVM5	26
087204	N1ARL514-M	22	089018	NZ2RK-538SVM5	28
087205	N1AW508-M	23	089052	NZ1RG-511L060-M	33
087219	N1AR508LE060-M	20	089053	NZ1RS-511L060-M	30
087220	N1AW508LE060-M	23	089057	NZ1WO-511L060-M	26
087245	N1AB508-M	20	089058	NZ1WO-511L060GE-M	26
087247	N1AB514-M	20	089076	NZ1WO-538L060-M	26
087256	Kit de plombage TZ-C1937	138, 140	089078	NZ1WO-528L060-M	26
087290	TZ2LE024MVAB-C1828	78	089091	NZ2HB-511	41
087291	TZ2RE024MVAB-C1828	78	089092	NZ2HB-511L060	41
087558	NZ2WO-538L060	27	089093	NZ2HS-511	38
087595	NZ1RS-2121-M	30	089094	NZ2HS-511L060	38
087603	N1AD514SVM5-M	19	089434	TZ1LE024MVAB-R	64
087604	N1AR514SVM5-M	21	089445	TZ2LE024M-R	64
087990	TZ1LE024M-C1815	78	089446	TZ2RE024M-R	64
087991	TZ1RE024M-C1815	78	089448	TZ1RE110M-R	64
087992	TZ2LE024M-C1816	74	089455	TZ2LE024MVAB-C1823	74
087993	TZ2RE024M-C1816	74	089456	TZ2RE024MVAB-C1823	74
088023	TZ1LE110MVAB	64	089460	TZ2LE024M-C1815	78
088024	TZ1RE110MVAB	64	089461	TZ2RE024M-C1815	78
088025	TZ2LE110MVAB	64	089464	TZ1LE024MVFG-RC1925	64
088026	TZ2RE110MVAB	64	089465	TZ1RE024MVFG-RC1925	64
088027	TZ2LE220MVAB	64	089468	TZ1LE024MVAB-C1828	78
088028	TZ2RE220MVAB	64	089469	TZ1RE024MVAB-C1828	78
088029	TZ1LE220MVAB	64	089476	TZ1LE024SR6-C1638	65
088030	TZ1RE220MVAB	64	089477	TZ1LE024M-C1816	74
088031	TZ2LE220M	64	089479	NZ1VZ-511E-M	52
088032	TZ2RE220M	64	089486	NZ1VZ-2121E-M	52
088035	NZ1VZ-538E3VSE09-M	60	089622	NZ2RS-511L060GE	31
088036	NZ1VZ-2131E3VSE07-M	60	089624	NZ1WO-528-M	26
088037	NZ1VZ-2131E3VSE09-M	60	089626	NZ1WO-3131-M	26
088038	NZ1VZ-3131E3VSM07-M	58	089627	NZ1RS-528-M	30
088039	NZ1VZ-2131E3VSM09-M	58	089629	NZ1WO-2131-M	26
088040	NZ1VZ-3131E3VSM07-M	58	089631	NZ1RS-3131-M	30
088041	NZ1VZ-3131E3VSM09-M	58	089633	NZ1RS-2131-M	30
088043	NZ1VZ-3131E3VSE09-M	60	089905	NZ1VZ-538E3VSE04-M	60
088044	NZ1VZ-538E3VSM09-M	58	089914	NZ1VZ-2121E-MC1233	55
088045	NZ1VZ-528E3VSM09-M	58	090008	NZ1RG-528L060-M	33
088046	NZ1VZ-538E3VSM07-M	58	090009	NZ1RG-538L060-M	33
088047	NZ1VZ-528E3VSE09-M	60	090016	NZ2RK-511	29
088048	NZ1VZ-538E3VSE07-M	60	090024	NZ2RS-511	31
088049	NZ1VZ-2131E3VSM04-M	58	090025	NZ2RL-511	36



## Récapitulatif des articles

EUCHNER

Code article	Article	Page
090026	NZ2RG-511SVM5	33
090027	NZ2RS-511SVM5	30
090028	NZ2RL-511SVM5	35
090032	NZ2RG-511	34
090035	NZ1HS-511L060-M	37
090038	NZ1HS-511L060GE-M	37
090039	NZ1HB-511L060-M	40
090049	NZ1HS-528L060GE-M	37
090136	NZ2HB-2131	41
090137	NZ2HB-3131	41
090143	NZ2VZ-538E	53
090144	NZ2VZ-2131E	53
090145	NZ2VZ-3131E	53
090146	NZ2HS-2131	38
090147	NZ2RS-511L060	31
090149	NZ2RS-2131	32
090150	NZ2PS-3131	43
090151	NZ2PS-2131	43
090152	NZ2PS-511L060	43
090254	NZ1HS-2121-M	37
090337	NZ1VZ-528E3VSE07L060-M	60
090339	NZ1VZ-511E3VSM04-M	58
090343	NZ1VZ-511E3VSE04-M	60
090344	NZ1VZ-511E3VSM04L060-M	58
090346	NZ1VZ-528E3VSE09L060-M	60
090352	TZ1LE024RC18VAB-C1828	79
090353	TZ1RE024RC18VAB-C1828	79
090354	NZ1RK-511L060-M	28
090355	NZ1RK-511L220-M	28
090358	NZ1RK-528L060-M	28
090424	NZ1RS-538L060GE-M	30
090430	NZ1PS-528L060-M	42
090546	N1AD508AM-M	19
090555	NZ1RS-538L060-M	30
090559	TZ2LE024M	64
090560	TZ2RE024M	64
090566	NZ1VZ-528EL060-M	52
090572	NZ1RK-528-MC1912	28
090671	NZ1VZ-528E-M	52
090697	NZ2HS-511L060GE	38
090719	NZ2HB-511L060GE	41
090743	N1AW514SVM5-M	23
090747	NZ1HS-3131-M	37
090760	NZ1HS-538L060-M	37
090845	NZ2HB-528	41
090846	NZ2HB-528L060	41
090847	NZ2HB-538	41
090848	NZ2HB-538L060	41
090852	NZ2HS-528	38
090853	NZ2HS-538	38
090854	NZ2HS-538L060	38
090856	NZ2HS-3131	38
090861	NZ2HB-511SVM5	40
090862	NZ2HB-538SVM5	40
090864	NZ2HB-528SVM5	40
090867	NZ2HS-511SVM5	37
090868	NZ2HS-528SVM5	37
090869	NZ2HS-538SVM5	37
090871	NZ1PB-538-M	44
090872	NZ1PB-2131-M	44
090873	NZ1PB-3131-M	44
090874	NZ1PS-528-M	42
090875	NZ1PS-538-M	42

Code article	Article	Page
090876	NZ1PS-2131-M	42
090877	NZ1PS-3131-M	42
090878	NZ1WO-538-M	26
090905	NZ1RK-528-M	28
090906	NZ1RK-538-M	28
090907	NZ1RK-2131-M	28
090908	NZ1RK-3131-M	28
090909	NZ2WO-511	27
090910	NZ2WO-528	27
090911	NZ2WO-538	27
090912	NZ2WO-2131	27
090913	NZ2WO-3131	27
090919	NZ2RK-528	29
090920	NZ2RK-538	29
090921	NZ2RK-2131	29
090922	NZ2RK-3131	29
090923	NZ2WO-528SVM5	26
090924	NZ2WO-538SVM5	26
090930	NZ2RK-528SVM5	28
090932	NZ1RG-528-M	33
090933	NZ1RG-538-M	33
090934	NZ1RG-2131-M	33
090935	NZ1RG-3131-M	33
090936	NZ1RS-538-M	30
090937	NZ1RL-528-M	35
090938	NZ1RL-528L060-M	35
090939	NZ1RL-538-M	35
090940	NZ1RL-538L060-M	35
090941	NZ1RL-2131-M	35
090942	NZ1RL-3131-M	35
090948	NZ2RG-3131	34
090950	NZ2RS-528	31
090951	NZ2RS-538	31
090952	NZ2RS-538L060	31
090954	NZ2RS-3131	32
090958	NZ2RL-2131	36
090959	NZ2RL-3131	36
090961	NZ2RG-528SVM5	33
090962	NZ2RG-538SVM5	33
090963	NZ2RS-528SVM5	30
090964	NZ2RS-538SVM5	30
090965	NZ1HB-528L060-M	40
090966	NZ1HB-538-M	40
090967	NZ1HB-538L060-M	40
090968	NZ1HB-2131-M	40
090969	NZ1HB-3131-M	40
090970	NZ1HS-528-M	37
090971	NZ1HS-528L060-M	37
090972	NZ1HS-538-M	37
090973	NZ1HS-2131-M	37
090974	NZ2RS-2121	32
090975	NZ2RL-2121	36
090976	NZ2WO-2121	27
091062	TZ1LE024RC18VAB-C1803	87
091063	TZ1RE024RC18VAB-C1803	87
091091	NZ1HB-511L060-MC569	47
091261	N1AD514AM-M	19
091264	NZ2HS-2121	38
091268	NZ2PS-2121	43
091278	NZ2RL-538L060	36
091279	NZ2WO-528L060	27
091280	NZ2WO-511L060	27
091282	NZ2RL-528L060	36

## Récapitulatif des articles

EUCHNER

Code article	Article	Page	Code article	Article	Page
091284	NZ2RG-511L060	34	095253	TZ1RE024M-C2087	69
091296	SR11AM2-M20	128	095315	LANGUETTE ARTICULEE-S-OU-SN	124
091305	Dispositif de consignation avec chaîne	137	095738	LANGUETTE S-GT-SN	122
091312	NZ1HS-511-MC1833	49	095739	LANGUETTE S-GT-LN	122
091330	NZ1HB-528L060-MC569	47	095740	LANGUETTE S-WQ-SN	122
091339	NZ1RS-528-MC1588	46	095741	LANGUETTE S-WQ-LN	122
091346	NZ2HB-528L060C1630	41	095806	NZ2RL-2121C1831	36
091347	NZ2HB-528L060C1631	41	095894	ESH-PRO-20A-1205	112
091348	NZ2RG-511L060C1631	34	095895	ESH-PRO-11A-1205	112
091352	NZ1RS-511-MC1588	46	095896	NZ2VZ-2131E-10C-FW	54
091632	NZ2PS-538L060	43	095902	TZ1LE024MVAB-10C-FW	86
091682	NX1-2131AL024M	90	095903	TZ1RE024MVAB-10C-FW	86
092355	NZ2VZ-2131E-8C-GMMF	54	095992	TZ1LE110MVAB-C2082	80
092624	NX1-2131A-M	90	095993	C-M23F19-19XDIFPU30,0-MA-095993	130
092625	NX1-2121A-M	90	096007	ESH-PRO	112, 113
092626	NX1-3131A-M	90	096051	TZ1RE024MVAB-RC2100	85
092726	C-M23F19-19XDIFPU20,0-MA-092726	130	096052	TZ1LE024MVAB-RC2100	85
092727	C-M23F19-19XDIFPU25,0-MA-092727	130	096057	Verrou-targette TZ-A-NIRO-C2101	152
092761	C-M23F19-19XDIFPU01,5-MA-092761	130	096058	Verrou-targette TZ-C-NIRO-C2101	152
092816	C-M23F19-19XDIFPU03,0-MA-092816	130	096098	Dispositif de consignation TX	137
092898	C-M23F19-19XDIFPU010,0-MA-092898	130	096173	TX1D-A024MC1991	96
092901	C-M23F19-19XDIFPU010,0-MA-092901	130	096230	AE-B-A1-02,0-096230	142
092902	C-M23F19-19XDIFPU010,0-MA-092902	130	096384	Verrou-targette S-A	156
092906	C-M23F19-19XDIFPU01,5-MA-092906	130	096385	Verrou-targette S-C	156
092907	C-M23F19-19XDIFPU01,5-MA-092907	130	096390	Verrou-targette S-AF	156
092908	C-M23F19-19XDIFPU03,0-MA-092908	130	096391	Verrou-targette S-CF	156
092909	C-M23F19-19XDIFPU03,0-MA-092909	130	096439	STA1A-4131A024M	107
092910	C-M23F19-19XDIFPU20,0-MA-092910	130	096487	TZ1LE024MVAB-C2082	80
092911	C-M23F19-19XDIFPU20,0-MA-092911	130	096488	TZ1RE024MVAB-C2082	80
092912	C-M23F19-19XDIFPU25,0-MA-092912	130	096613	Support TP-GFK	158
092913	C-M23F19-19XDIFPU25,0-MA-092913	130	096614	Support NZ-GFK	147
092998	TZ1LE024RC18VAB-092998	77	096617	Verrou-targette NZ-GFK	147
092999	TZ1RE024RC18VAB-092999	77	096632	C-M26F12-12X1,0PU20,0-MA-096632	128
093103	TZ2LE024RC18VAB-C1828	79	096697	LANGUETTE ARTICULEE-S-OU-LN	125
093104	TZ2RE024RC18VAB-C1828	79	096838	LANGUETTE ARTICULEE-S-LR-SN	124
093112	NZ2PS-511	43	096844	LANGUETTE ARTICULEE-S-LR-LN	125
093118	TX3C-A024MC1991	96	096901	TZ1RE024M-C1816	74
093157	Module d'insertion STA	137	096935	STA2A-4131A024M	107
093456	EMP-SB	134, 135	096936	STA3A-4121A024M	104
093457	EMP-B1	133, 134, 135, 136	096937	STA4A-4121A024M	104
093458	EMP-B2	133, 134, 135, 136	096938	STA3A-2131A024M	104
093500	Poignée/V5	159	096939	STA4A-2131A024M	104
093559	TX3B-A024RC18C1991	97	097347	TZ1LE024RC18VAB-C2123	84
093857	NZ2VZ-2131EC1233	56	097348	TZ1RE024RC18VAB-C2123	84
093858	NZ1VZ-538E-MC1233	55	097623	TX1B-A024MC2129	98
093859	NZ1VZ-2131E-MC1233	55	097747	AE-B-A1-02,0F-097747	142
093860	TZ1LE024SR11-093860	71	097861	LANGUETTES-G-SN-C2115	122
093861	TZ1RE024SR11-093861	71	097906	LANGUETTE ARTICULEE-X-OU-N	121
093862	TZ1LE024RC18VAB-093862	72	098082	LANGUETTE ARTICULEE-X-LR-N	121
093863	TZ1RE024RC18VAB-093863	72	098121	Verrou-targette STP-GFK	158
094309	Contact mâle à sertir RCF	129	098128	C-M26F07-07X1,0PU20,0-MA-098128	128
094310	Contact mâle à sertir RCF-C1825	129	098205	TZ1RE024MVAB-C2087	69
094343	TZ1RE024SR11-094343	76	098297	TZ1LE024RC18VAB-C2140	81
094401	EMP-SA	136	098298	TZ1RE024RC18VAB-C2140	81
094749	C-M26F12-12X1,0PU25,0-MA-094749	128	098313	AE-B-A1-03,0-098313	142
094771	Déverrouillage de secours TX	140	098314	AE-B-A1-04,0-098314	142
094773	Déverrouillage à réarmement automatique TX	140	098648	NZ2HS-511SVM5L060GE	37
095025	TX1D-A024MC2081	92	098649	NZ2HB-511SVM5L060GE	40
095026	TX2D-A024MC2081	92	098651	NZ2RS-511SVM5L060GE	30
095103	TZ1RE110MVAB-C2082	80	098652	NZ2WO-511SVM5L060GE	26
095245	TZ1LE024M-C2087	69	098717	TZ1RB024MVAB-C2159	73
			098718	TZ1LB024MVAB-C2159	73
			098946	TX3C-A024MC2161	96

## Récapitulatif des articles

EUCHNER

Code article	Article	Page
099273	NZ2RK-511L060	29
099274	STA3A-4141A024M	104
099480	STA3A-4131A024M	104
099481	STA4A-4131A024M	104
099489	TX1C-A024MC2161	96
099658	STA3A-2131A024L024RC18	106
099795	Poignée déverrouillage	142
099876	Déverrouillage de secours STA	140
100029	STA3A-4141A024RC18	106
100406	LANGUETTE ARTICULEE-Z-R-C2194	119
100407	LANGUETTE ARTICULEE-Z-L-C2194	119
100777	TZ2RE024RC18VAB-C1937	77
100778	TZ2LE024RC18VAB-C1937	77
100898	STA3A-4141A024L024M	104
100938		131
100940		131
100941		131
100942		131
100945		131
100946		131
100947		131
100948		131
100949		131
100950		131
100951		131
100952		131
100953		131
100956		131
100960		131
100961		131
100962		131
100967		131
102490	C-M23F19-19XDIFPU40,0-MA-102490	130
102502		131
102503		131
102504		131
102505		131
102506		131
102507		131
102508		131
102509		131
102510		131
102511		131
102512		131
102513		131
102514		131
102515		131
102516		131
102517		131
102518		131
102519		131
102520		131
102521		131
102522		131
102523		131
102524		131
102525		131
102526		131
103057	Clé triangle	140
103149		131
103150		131
103151		131
103152		131

Code article	Article	Page
103153		131
103154		131
103156		131
103157		131
103158		131
103159		131
103160		131
103221	N1AR508-MC2222	20
103222	N1AW508-MC2222	23
103237	N1AD508-MC2222	18
103660	STA3A-2131A024MC1993	109
103725	SGA1A-2121A-M	100
103845	LANGUETTE ARTICULEE-Z-U-C2241	119
103926	STA4A-2131A024L024M	104
104012	SGA2A-2121ARC18-EXT5	102
104068	LANGUETTE ARTICULEE-Z-O-C2241	119
104102	NZ1PS-511L060-M	42
104171	STA3A-2131A230M	104
104364	NZ1PS-538L060-M	42
104398	Verrou-targette BTC-NZVZ-S-TH-00-X	146
104399	Verrou-targette BTC-NZVZ-S-TH-01-F	146
105303	STA4A-2131A024L024RC18	106
105304	STA3A-4121A024SR11	106
105329	Poignée déverrouillage interne	141
105701	Dispositif de consignation STP	137
105808	LANGUETTE S-WT-SN-C2115	123
105809	LANGUETTE S-WT-LN-C2115	123
105839	NZ2HB-511SVM5L060GEC2273	40
105851	NZ2WO-511SVM5L060GEC2273	26
105853	NZ2PS-511SVM5L060GEC2273	45
105856	NZ2RS-511SVM5L060GEC2273	30
105989	NZ2RL-538L0605MDC	36
106278	Verrou-targette BTC-TZ00-A-TH-00-X	153
106279	Verrou-targette BTC-TZ00-A-TH-01-F	153
106280	Verrou-targette BTC-TZ00-C-TH-00-X	153
106281	Verrou-targette BTC-TZ00-C-TH-01-F	153
106284	Verrou-targette BTC-ST/G-S-TH-00-X	157
106285	Verrou-targette BTC-ST/G-S-TH-01-F	157
106307	SGA1A-2131A-M	100
106478	NZ2RS-2131L024GEC2300	31
106535	STA3A-4121A024L024M	104
106548	ESH-ARO-20A-1205	113
106622	STA4A-2131A024L024RC18C1826	106
106623	STA3A-2131A024L024RC18C1826	106
106736	SGA2E-2131ASR11	101
109016	NZ2RG-2131L024GEC2300	34
109172	STA4A-4141A024M	104
109409	ESH-ARO-11A-1205	113
109574	STA2A-4131A024SR11	108
110443	CAPUCHON KIT DE MONTAGE	113
111233	AE-B-A1-03,0-F-111233	142
113504	TZ1LE024MVAB-C2087	69
114416	STA3A-4141A024L024RC18C1826	106
115073	LANGUETTE S-W-SN-C2115	123
115112	C M12F08-08X025PU05,0 MA	126
115113	C M12F08-08X025PU10,0 MA	126
115114	C M12F08-08X025PU20,0 MA	126
115257	C M12F08-08X025PU30,0 MA	126
115584	STA3A-2131A024MF-EX	105
115585	STA4A-2131A024MF-EX	105
115586	STA3A-4121A024MF-EX	105
116396	SGA2A-2121ASR11	101
116559	Targette/BOLT SLIDE NZ A	160

# Récapitulatif des articles



<b>Code article</b>	<b>Article</b>	<b>Page</b>
116560	TARGETTE/BOLT SLIDE NZ C	160
116561	TARGETTE/BOLT SLIDE TZ A	160
116562	TARGETTE/BOLT SLIDE TZ C	160
116563	SUPPORT/SWITCH BRACKET NZ	161
116564	SUPPORT /SWITCH BRACKET TZ	161
122405	NZ2HS-2131L024GEC23000	38
123032	AY-CAH-50,0-123032	142
123076	STA4A-4121A024MF-EX	105
123460	SGA1A-2131A-M-EX	100
124204	AY-HDL-124204	142
124770	AE-BA1-06,0-F-124770	142
125582	AE-BA1-06,0-125582	142
126026	AM-P	134
128059	NZ2PS-511SEM5C2376	43
128141	NZ2RK-511SVM5L060GE	28
129500	RC18EM-C1815	129
136864	NZ2PS-538SEM5C2334	43
155811	Contact mâle à sertir RCM-C1825	129

<b>Code article</b>	<b>Article</b>	<b>Page</b>
---------------------	----------------	-------------

## Notes personnelles

**EUCHNER**

---



# Notes personnelles

**EUCHNER**

---

A series of approximately 30 horizontal grey bars stacked vertically, providing a template for handwritten notes. The bars are uniform in height and width, spaced evenly down the page.

# Représentations

## International

### Autriche

EUCHNER GmbH  
Aumühlweg 17-19/Halle 1C  
2544 Leobersdorf  
Tél. +43 720 010 200  
Fax +43 720 010 200-20  
info@euchner.at

### Brésil

EUCHNER Com.Comp.  
Eletronicos Ltda.  
Av. Prof. Luiz Ignácio Anhaia Mello,  
no. 4387  
Vila Graciosa  
São Paulo - SP - Brasil  
CEP 03295-000  
Tél. +55 11 29182200  
Fax +55 11 23010613  
euchner@euchner.com.br

### Canada

EUCHNER Canada Inc.  
2105 Fasan Drive  
Oldcastle, ON NOR 1L0  
Tél. +1 519 800-8397  
Fax +1 519 737-0314  
sales@euchner.ca

### Chine

EUCHNER (Shanghai)  
Trading Co., Ltd.  
No. 15 building,  
No. 68 Zhongchuang Road,  
Songjiang  
Shanghai, 201613, P.R.C  
Tél. +86 21 5774-7090  
Fax +86 21 5774-7599  
info@euchner.com.cn

### Corée

EUCHNER Korea Co., Ltd.  
115 Gasan Digital 2 - Ro  
(Gasan-dong, Daeryung  
Technotown 3rd Rm 810)  
153 - 803 Kumchon-Gu, Seoul  
Tél. +82 2 2107-3500  
Fax +82 2 2107-3999  
info@euchner.co.kr

### Danemark

Duelco A/S  
Systemvej 8 - 10  
9200 Aalborg SV  
Tél. +45 7010 1007  
Fax +45 7010 1008  
info@duelco.dk

### Espagne

EUCHNER, S.L.  
Gurutzezi 12 - Local 1  
Poligono Belartza  
20018 San Sebastian  
Tél. +34 943 316-760  
Fax +34 943 316-405  
info@euchner.es

### Estonie

Sähkolehto OÜ  
Hobujaama 4  
Tallinn 10151  
Tél. +372 56 645 400  
office@sahkolehto.fi

### Finlande

Sähkolehto Oy  
Holkkitie 14  
00880 Helsinki  
Tél. +358 9 7746420  
office@sahkolehto.fi

### France

EUCHNER France S.A.R.L.  
Parc d'Affaires des Bellevues  
Allée Rosa Luxembourg  
Bâtiment le Colorado  
95610 ERAGNY sur OISE  
Tél. +33 1 3909-9090  
Fax +33 1 3909-9099  
info@euchner.fr

### Grande Bretagne

EUCHNER (UK) Ltd.  
Unit 2 Petre Drive,  
Sheffield  
South Yorkshire  
S4 7PZ  
Tél. +44 114 2560123  
Fax +44 114 2425333  
sales@euchner.co.uk

### Hongrie

EUCHNER Magyarország Kft.  
FSD Park 2,  
2045 Törökbálint  
Tél. +36 1 919 0855  
Fax +36 1 919 0857  
info@euchner.hu

### Inde

EUCHNER (India) Pvt. Ltd.  
401, Bremen Business Center,  
City Survey No. 2562,  
University Road  
Aundh, Pune - 411007  
Tél. +91 20 64016384  
Fax +91 20 25885148  
info@euchner.in

### Israël

Ilan & Gavish Automation Service Ltd.  
26 Shenkar St. Qiryat Arie 49513  
P.O. Box 10118  
Petach Tikva 49001  
Tél. +972 3 9221824  
Fax +972 3 9240761  
mail@ilan-gavish.com

### Italie

TRITECNICA SpA  
Viale Lazio 26  
20135 Milano  
Tél. +39 02 541941  
Fax +39 02 55010474  
info@tritecnica.it

### Japon

EUCHNER Co., Ltd.  
1662-3 Komakiharashinden  
Komaki-shi, Aichi-ken  
485-0012, Japan  
Tél. +81 568 42 0157  
Fax +81 568 42 0159  
info@euchner.jp

### Mexique

EUCHNER México S de RL de CV  
Conjunto Industrial PK Co.  
Carretera Estatal 431 km. 1+300  
Ejido El Colorado, El Marqués  
76246 Querétaro, México  
Tél. +52 442 402 1485  
Fax +52 442 402 1486  
info@euchner.mx

### Pay du Bénélux

EUCHNER (BENELUX) BV  
Visschersbuurt 23  
3356 AE Papendrecht  
Tél. +31 78 615-4766  
Fax +31 78 615-4311  
info@euchner.nl

### Pologne

EUCHNER Sp. z o.o.  
Kraśnińskiego 29  
40-019 Katowice  
Tél. +48 32 252 20 09  
Fax +48 32 252 20 13  
info@euchner.pl

### Portugal

PAM Servicos Tecnicos Industriais Lda.  
Rua de Timor - Pavilhao 2A  
Zona Industrial da Abelheira  
4785-123 Trofa  
Tél. +351 252 418431  
Fax +351 252 494739  
pam@mail.telepac.pt

### République de l'Afrique du sud

RUBICON  
ELECTRICAL DISTRIBUTORS  
4 Reith Street, Sidwell  
6061 Port Elizabeth  
Tél. +27 41 451-4359  
Fax +27 41 451-1296  
sales@rubiconelctrical.com

### République Tchèque

EUCHNER electric s.r.o.  
Trnkova 3069/117h  
628 00 Brno  
Tél. +420 533 443-150  
Fax +420 533 443-153  
info@euchner.cz

### Roumanie

First Electric SRL  
Str. Ritmului Nr. 1 Bis  
Ap. 2, Sector 2  
021675 Bucuresti  
Tél. +40 21 2526218  
Fax +40 21 3113193  
office@firstelectric.ro

### Singapour

BM Safety Singapore Pte Ltd.  
3 Ang Mo Kio Industrial Park 2A  
#07-04 Ang Mo Kio Tech 1  
Singapore 568050  
Tél. +65 6744 8018  
Fax +65 6744 1929  
sales@bmsafety.com.sg

### Slovaquie

EUCHNER electric s.r.o.  
Trnkova 3069/117h  
628 00 Brno  
Tél. +420 533 443-150  
Fax +420 533 443-153  
info@euchner.cz

### Slovénie

SMM proizvodni sistemi d.o.o.  
Jaskova 18  
2000 Maribor  
Tél. +386 2 4502326  
Fax +386 2 4625160  
franc.kit@smm.si

### Suède

Censit AB  
Box 331  
33123 Värnamo  
Tél. +46 370 691010  
Fax +46 370 18888  
info@censit.se

### Suisse

EUCHNER AG  
Falknisstrasse 9a  
7320 Sargans  
Tél. +41 81 720-4590  
Fax +41 81 720-4599  
info@euchner.ch

### Taiwan

Daybreak Int'l (Taiwan) Corp.  
3F, No. 124, Chung-Cheng Road  
Shihlin 11145, Taipei  
Tél. +886 2 8866-1234  
Fax +886 2 8866-1239  
day111@ms23.hinet.net

### Turquie

EUCHNER Endüstriyel Emniyet  
Teknolojileri Ltd. Şti.  
Hattat Bahattin Sok.  
Ceylan Apt. No. 13/A  
Göztepe Mah.  
34730 Kadıköy / Istanbul  
Tél. +90 216 359-5656  
Fax +90 216 359-5660  
info@euchner.com.tr

### U.S.A

EUCHNER USA Inc.  
6723 Lyons Street  
East Syracuse, NY 13057  
Tél. +1 315 701-0315  
Fax +1 315 701-0319  
info@euchner-usa.com

### EUCHNER USA Inc.

Detroit Office  
130 Hampton Circle  
Rochester Hills, MI 48307  
Tél. +1 248 537-1092  
Fax +1 248 537-1095  
info@euchner-usa.com

## Allemagne

### Augsburg

EUCHNER GmbH + Co. KG  
Ingenieur- und Vertriebsbüro  
Julius-Spokojny-Weg 8  
86153 Augsburg  
Tél. +49 821 56786540  
Fax +49 821 56786541  
peter.klopfer@euchner.de

### Berlin

EUCHNER GmbH + Co. KG  
Ingenieur- und Vertriebsbüro  
Ulmenstraße 115a  
12621 Berlin  
Tél. +49 30 50508214  
Fax +49 30 56582139  
alexander.walz@euchner.de

### Chemnitz

EUCHNER GmbH + Co. KG  
Ingenieur- und Vertriebsbüro  
Am Vogelherd 2  
09627 Bobritzsch-Hilbersdorf  
Tél. +49 37325 906000  
Fax +49 37325 906004  
jens.zehrtner@euchner.de

### Düsseldorf

EUCHNER GmbH + Co. KG  
Ingenieur- und Vertriebsbüro  
Tippgarten 3  
59427 Unna  
Tél. +49 2308 9337284  
Fax +49 2308 9337285  
christian.schimke@euchner.de

### Essen

Thomas Kreißl  
fördern - steuern - regeln  
Hackenbergweg 8a  
45133 Essen  
Tél. +49 201 84266-0  
Fax +49 201 84266-66  
info@kreisslessen.de

### Freiburg

EUCHNER GmbH + Co. KG  
Ingenieur- und Vertriebsbüro  
Steige 5  
79206 Breisach  
Tél. +49 7664 403833  
Fax +49 7664 403834  
peter.seifert@euchner.de

### Lübeck

EUCHNER GmbH + Co. KG  
Ingenieur- und Vertriebsbüro  
Am Stadtrand 13  
23556 Lübeck  
Tél. +49 451 88048371  
Fax +49 451 88184364  
martin.pape@euchner.de

### Nürnberg

EUCHNER GmbH + Co. KG  
Ingenieur- und Vertriebsbüro  
Steiner Straße 22a  
90522 Oberasbach  
Tél. +49 911 6693829  
Fax +49 911 6696722  
ralf.paulus@euchner.de

### Stuttgart

EUCHNER GmbH + Co. KG  
Ingenieur- und Vertriebsbüro  
Kohlhammerstraße 16  
70771 Leinfelden-Echterdingen  
Tél. +49 711 7597-0  
Fax +49 711 7597-303  
oliver.laier@euchner.de  
uwe.kupka@euchner.de

### Wiesbaden

EUCHNER GmbH + Co. KG  
Ingenieur- und Vertriebsbüro  
Adolfsallee 3  
65185 Wiesbaden  
Tél. +49 611 98817644  
Fax +49 611 98895071  
giancarlo.pasquesi@euchner.de



# EUCHNER

More than safety.



### Support technique

Avez-vous des questions concernant nos produits ou leurs possibilités d'utilisation ?  
Votre partenaire sur place est à votre entière disposition.



### Téléchargement

Vous êtes à la recherche d'informations complémentaires concernant nos produits ?  
Sur notre site [www.euchner.com](http://www.euchner.com), vous pouvez télécharger simplement et rapidement des modes d'emploi, des données CAO ou ePLAN ainsi que des produits logiciels relatifs à nos produits.



### Solutions individualisées

Vous avez besoin d'une solution spécifique ou vous avez un souhait particulier ?  
N'hésitez pas à nous contacter. Nous pouvons fabriquer votre produit individuel, même en très petite série.



### EUCHNER près de chez vous

Vous recherchez un interlocuteur sur place ? En dehors du siège social situé à Leinfelden-Echterdingen, notre réseau de distribution international compte 18 filiales et de nombreuses représentations ou agences en Allemagne et à l'étranger – avec certainement une à proximité de chez vous.

[www.euchner.com](http://www.euchner.com)



**EUCHNER GmbH + Co. KG**

Kohlhammerstraße 16  
70771 Leinfelden-Echterdingen  
Allemagne  
Tél. +49 711 7597-0  
Fax +49 711 753316  
info@euchner.de  
www.euchner.com

**EUCHNER**

More than safety.