

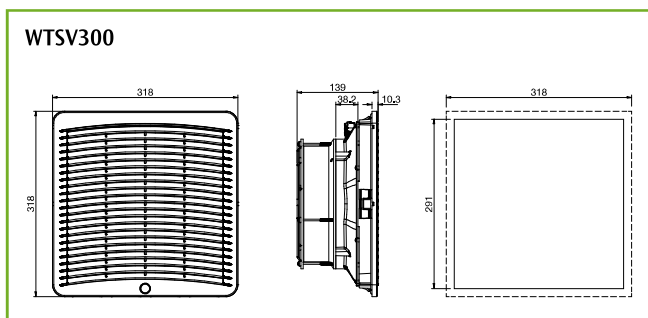
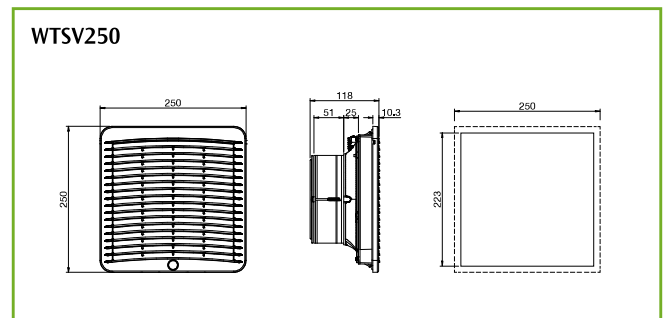
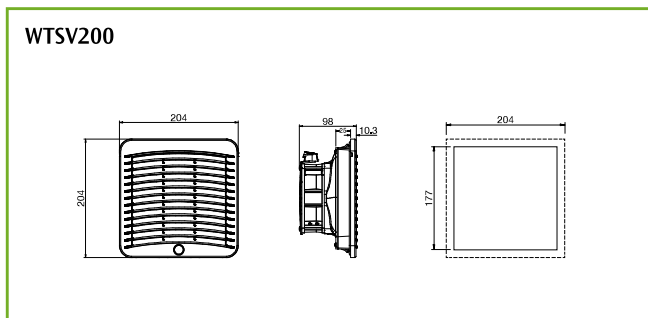
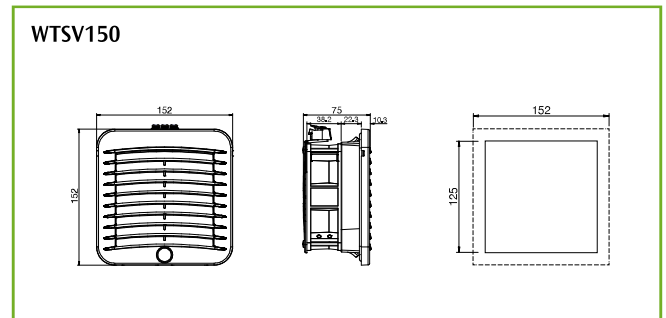
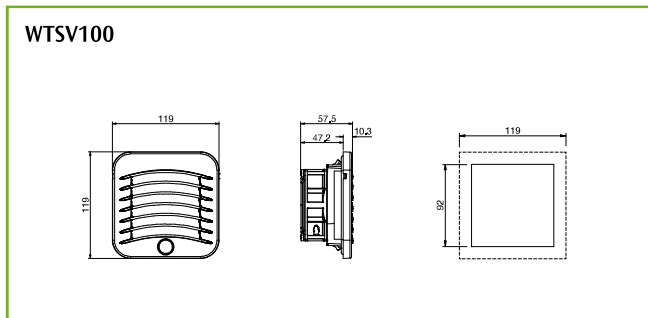


CARACTERISTIQUES TECHNIQUES

- Bonne régénérabilité et facilement démontable
- Montage sans vis Click&fit
- Matériau ABS BLEND (RAL7035)
- Débit d'air 35-850 m³/h
- Caractère orientable des ventilateurs aspirants/pressants
- MTBF: 40000 heures.

DEGRE DE PROTECTION:

- IP54
- Nema 12.



VENTILATEURS

CODE	FLUX D'AIR m³/h	ALIMENTATION V-ph-Hz	DIMENSIONS EXTERNES (mm)			AVEC GRILLES FILTRANTES
			LARG.	HAUT.	PROF.	
WTSV1000220	35	230 - 1 - 50/60	119	119	57,5	WTSG10
WTSV1500220	67	230 - 1 - 50/60	152	152	75	WTSG15
WTSV2000220	108	230 - 1 - 50/60	204	204	98	WTSG20
WTSV2500220	190	230 - 1 - 50/60	250	250	118	WTSG25
WTSV2501220*	270	230 - 1 - 50/60	250	250	99	WTSG25
WTSV3000220	500	230 - 1 - 50/60	318	318	139	WTSG30
WTSV3001220*	700	230 - 1 - 50/60	318	318	135	WTSG30
WTSV3002220*	850	230 - 1 - 50/60	318	318	160,5	WTSG30
WTSV1000203	35	115 - 1 - 50/60	119	119	57,5	WTSG10
WTSV1500203	67	115 - 1 - 50/60	152	152	75	WTSG15
WTSV2000203	108	115 - 1 - 50/60	204	204	98	WTSG20
WTSV2500203	190	115 - 1 - 50/60	250	250	118	WTSG25
WTSV2501203*	270	115 - 1 - 50/60	250	250	99	WTSG25
WTSV3000203	500	115 - 1 - 50/60	318	318	139	WTSG30
WTSV3001203*	700	115 - 1 - 50/60	318	318	135	WTSG30
WTSV3002203*	850	115 - 1 - 50/60	318	318	160,5	WTSG30
WTSV1000211*	50	24 VDC	119	119	57,5	WTSG10
WTSV1500211*	67	24 VDC	152	152	75	WTSG15
WTSV2000211*	108	24 VDC	204	204	98	WTSG20
WTSV2500211*	230	24 VDC	250	250	118	WTSG25
WTSV3002262*	850	400 -3 - 50 / 460 - 3 - 60	318	318	160,5	WTSG30

* sur demande

GRILLES FILTRANTES

CODE	DIMENSIONS EXTERNES (mm)			POUR VENTILATEUR
	LARG.	HAUT.	PROF.	
WTSG10	119	119	28,5	WTSV1000220 - WTSV1000203 WTSV1000211
WTSG15	152	152	32,5	WTSV1500220 - WTSV1500203 WTSV1500211
WTSG20	204	204	33,5	WTSV2000220 - WTSV2000203 WTSV2000211
WTSG25	250	250	47,5	WTSV2500220 - WTSV2501220 WTSV2500203 - WTSV2501203 WTSV2500211
WTSG30	318	318	34	WTSV3000220 - WTSV3001220 WTSV3002220 - WTSV3000203 WTSV3001203 - WTSV3002203 WTSV3002262



ELEMENTS FILTRANTS DE RECHANGE

- Matériau: fibres chimiques
- Poids 200 g/m²
- Epaisseur 14 mm
- Capacité de rétention de poussière 600g/m²
- Composition: 2 éléments.

ELEMENTS FILTRANTS DE RECH. (10 pcs)

CODE	POUR GRILLES FILTRANTES
WTFSG10	WTSG10
WTFSG15	WTSG15
WTFSG20	WTSG20
WTFSG25	WTSG25
WTFSG30	WTSG30

Gestion
thermique

WTSV1000	M.U	WTSV1000220		WTSV1000203		WTSV1000211	
Tension	V	230,1		115,1		24VDC	
Fréquence	Hz	50	60	50	60	-	
Flux d'air bouche libre	m ³ / h	35		35		50	
Débit d'air avec filtre	m ³ / h	24 / 27		24 / 27		32 / 38	
Puissance absorbé	W	4,6	4,5	3,6	2,86	6,1	
Courant absorbé	A	0,21	0,205	0,22	0,175	0,265	
Fusible T	A	0,5		0,5		0,5	
Limites de température côté armoire *	°C	-10 / +70		-10 / +70		-10 / +70	
Niveau de bruit	dB (A)	33		33		53	
Hauteur x Largeur x Profondeur	mm	119 x 119 x 57,5		119 x 119 x 57,5		119 x 119 x 57,5	

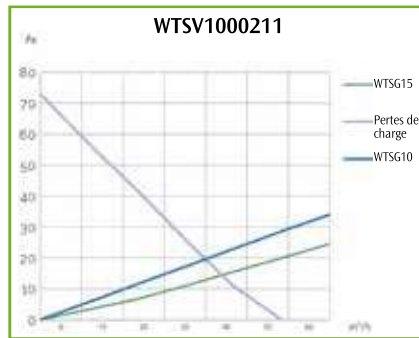
WTSV1500	M.U	WTSV1500220		WTSV1500203		WTSV1500211	
Tension	V	230,1		115,1		24VDC	
Fréquence	Hz	50	60	50	60	-	
Flux d'air bouche libre	m ³ / h	67		67		67	
Débit d'air avec filtre	m ³ / h	50 / 58		50 / 58		50 / 58	
Puissance absorbé	W	22	22	22	25	8,1	
Courant absorbé	A	0,14	0,14	0,26	0,3	0,335	
Fusible T	A	0,5		0,5		1	
Limites de température côté armoire *	°C	-10 / +70		-10 / +70		-10 / +70	
Niveau de bruit	dB (A)	49		49		48	
Hauteur x Largeur x Profondeur	mm	152 x 152 x 75		152 x 152 x 75		152 x 152 x 75	

WTSV2000	M.U	WTSV2000220		WTSV2000203		WTSV2000211	
Tension	V	230,1		115,1		24VDC	
Fréquence	Hz	50	60	50	60	-	
Flux d'air bouche libre	m ³ / h	108		108		108	
Débit d'air avec filtre	m ³ / h	75 / 88		75 / 88		75 / 88	
Puissance absorbé	W	22	22	22	24,5	8,1	
Courant absorbé	A	0,14	0,14	0,26	0,29	0,335	
Fusible T	A	0,5		0,5		1	
Limites de température côté armoire *	°C	-10 / +70		-10 / +70		-10 / +70	
Niveau de bruit	dB (A)	49		49		48	
Hauteur x Largeur x Profondeur	mm	204 x 204 x 98		204 x 204 x 98		204 x 204 x 98	

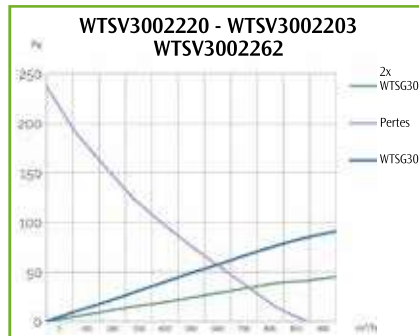
WTSV2500	M.U	WTSV2500220		WTSV2500203		WTSV2500211		WTSV2501220	
Tension	V	230,1		115,1		24VDC		230,1	
Fréquence	Hz	50	60	50	60	-		50	60
Flux d'air bouche libre	m ³ / h	190		190		230		270	
Débit d'air avec filtre	m ³ / h	130 / 160		130 / 160		190 / 210		200 / 220	
Puissance absorbé	W	25	70	39	38	26,6	50	66	
Courant absorbé	A	0,11	0,31	0,59	0,575	0,86	0,25	0,33	
Fusible T	A	0,5		1		1,5		0,5	
Limites de température côté armoire *	°C	-10 / +70		-10 / +70		-10 / +70		-10 / +70	
Niveau de bruit	dB (A)	55		55		59		62	
Hauteur x Largeur x Profondeur	mm	250 x 250 x 118		250 x 250 x 118		250 x 250 x 118		250 x 250 x 118	

WTSV3000	M.U	WTSV3000220		WTSV3000203		WTSV3001220		WTSV3001203	
Tension	V	230,1		115,1		230,1		115,1	
Fréquence	Hz	50	60	50	60	50	60	50	60
Flux d'air bouche libre	m ³ / h	500		500		700		700	
Débit d'air avec filtre	m ³ / h	380 / 450		380 / 450		600 / 670		600 / 670	
Puissance absorbé	W	50	63	50	72	115	173	125	170
Courant absorbé	A	0,25	0,315	0,42	0,61	0,51	0,77	1,1	1,5
Fusible T	A	0,5		1		1		2	
Limites de température côté armoire *	°C	-10 / +60		-10 / +60		-10 / +60		-10 / +60	
Niveau de bruit	dB (A)	62		62		65		68	
Hauteur x Largeur x Profondeur	mm	318 x 318 x 139		318 x 318 x 13		318 x 318 x 135		318 x 318 x 135	

* +55°C UL



WTSV2501203
115,1
50 60
270
200 / 220
50 75
0,42 0,63
1
-10 / +70
62
250 x 250 x 118



WTSV3002220		WTSV3002203		WTSV3002262	
230,1		115,1		400,3	460,3
50	60	50	60	50	60
850		850		850	
620 / 670		620 / 700		620 / 700	
142	182	115	196	115	204
0,63	0,81	1,02	1,24	0,23	0,355
1,5		2		1	
-10 / +60		-10 / +60		-10 / +60	
65		71		65	
318 x 318 x 160,5		318 x 318 x 160,5		318 x 318 x 160,5	

KIT COUVERCLE IP56 DE VENTILATION / FILTRES WTCV

Voir pages 68 et 222.