



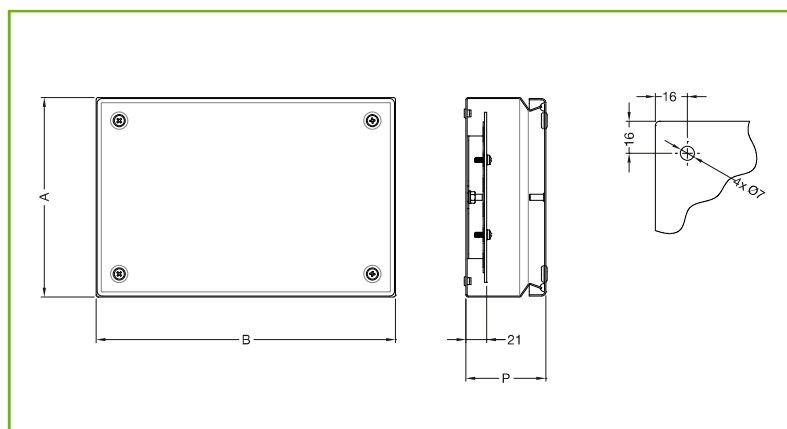
FABRICATION

Boîtes en tôle d'acier inoxydable AISI304L (sur demande AISI316L) avec porte en tôle d'acier inoxydable AISI304L (AISI316L sur demande).

Le couvercle avec angles formés est pourvu de trous avec vis imperdables en acier inoxydable et joint en silicone.

DEGRE DE PROTECTION

- IP66 en accord avec la norme CEI EN62208, EN60529
- IP69K en accord avec la DIN 40050-9
- NEMA 4X en accord avec la norme UL508A, UL50
- degré de protection garanti par le joint en mousse silicone bi-composants
- degré de résistance au choc IK10 conformément à la norme CEI EN62208, EN62262.



Facilité d'utilisation et sécurité, grâce au système de fermeture innovant du couvercle avec vis anti-retrait à 1/4 de tour.

Performance, grâce à la forme des angles du couvercle et au joint en silicone

Design harmonieux de la solution avec pattes de fixation dédiées en acier inoxydable.

BOITES DE JONCTION INOX

CODE E GRAN	DIMENSIONS DES BOITIERS		
	B	A	P
EGRAN1-108X	150	150	80
EGRAN2-208X	200	200	80
EGRAN3-208X	300	200	80
EGRAN1-112X	150	150	120
EGRAN4-212X	400	200	120
EGRAN3-312X	300	300	120

Commander séparément les profils DIN (pag. 191), plaque et étrier SHWCX-010 (pag. 239).

Pour commander l'article en acier AISI316L, ajouter le suffixe H au code (ex : EGRAN1-108XH).

PLAQUE DE MONTAGE SDPA

FABRICATION

En tôle d'acier sendzimir.

COMPOSITION

Contenu de l'emballage: 1 élément.

PLAQUE DE MONTAGE

CODE SDPA	DIM. CASSETTE		L	H
	LARGEUR	HAUTEUR		
SDPA-11	150	150	126	120
SDPA-22	200	200	176	170
SDPA-32	300	200	276	170
SDPA-33	300	300	276	270
SDPA-42	400	200	376	170

