



CARACTERISTIQUES

Cuve et porte avec angles formés en tôle d'acier inoxydable AISI304L pré-satinée (sur demande AISI316L). Plaque de montage en acier galvanisé avec découpe spécifique des angles facilitant le montage. Charnières en acier inoxydable.

COMPOSITION

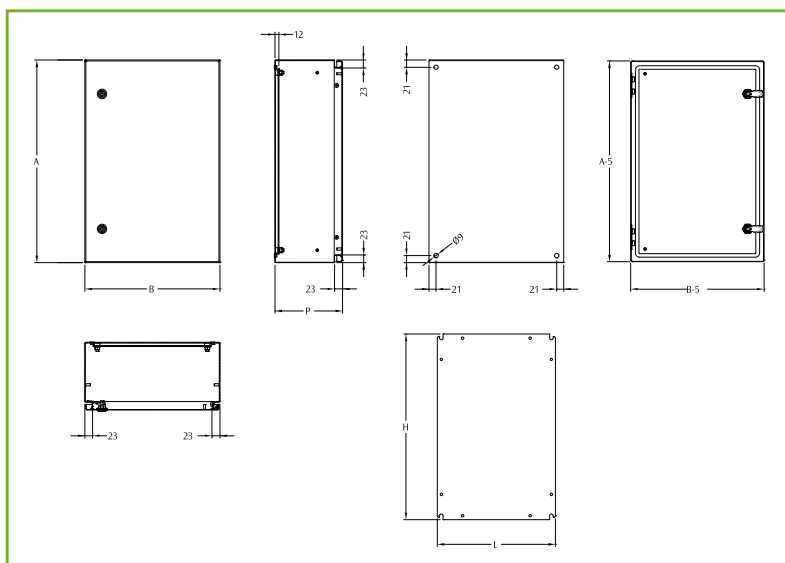
Structure fournie avec:

- plaque de montage
- porte dotée d'un système de fermeture (enveloppe en alliage de zinc, languette en acier inoxydable) avec clés à double barre 3 mm, et joint en silicone
- emballage boulonnerie pour mise à la terre et montage de la plaque de montage.

INDICE DE PROTECTION

- IP66 conformément à la IEC EN62208; EN60529
- NEMA 4X conformément à la UL508A; UL50
- degré de protection garanti par le joint en mousse silicone bi-composants.
- degré de résistance au choc IK10 conformément à la IEC EN62208; EN62262.

A partir de la dimension 600x800, le coffret est fourni avec des traverses de renfort pré-montées sur la porte.



COFFRET PORTE PLEINE SIMPLE

CODE JUSQU'AU 31/05/2022	CODE A PARTIR DU 01/06/2022	DISPONIB.	DIM. COFFRET			DIM. PLAQUE		N. SERR.	CODE JUSQU'AU 31/05/2022	CODE A PARTIR DU 01/06/2022	DISPONIB.	DIM. COFFRET			DIM. PLAQUE		N. SERR.
			B	A	P	L	H					B	A	P	L	H	
ECOR2-315X	EC020315X	■	200	300	150	150	250	1	ECOR6-420X	EC060420X	■	600	400	200	550	350	1
ECOR3-315X	EC030315X	■	300	300	150	250	250	1	ECOR6-520X	EC060520X	■	600	500	200	550	450	2
ECOR3-320X	EC030320X	■	300	300	200	250	250	1	ECOR6-620X	EC060620X	■	600	600	200	550	550	2
ECOR3-415X	EC030415X	■	300	400	150	250	350	1	ECOR6-625X	EC060625X	■	600	600	250	550	550	2
ECOR3-420X	EC030420X	■	300	400	200	250	350	1	ECOR6-630X	EC060630X	■	600	600	300	550	550	2
ECOR4-315X	EC040315X	■	400	300	150	350	250	1	ECOR6-820X	EC060820X	■	600	800	200	550	750	2
ECOR4-320X	EC040320X	■	400	300	200	350	250	1	ECOR6-825X	EC060825X	■	600	800	250	550	750	2
ECOR4-420X	EC040420X	■	400	400	200	350	350	1	ECOR6-830X	EC060830X	■	600	800	300	550	750	2
ECOR4-425X	EC040525X	■	400	400	250	350	350	1	ECOR6-1030X	EC061030X	■	600	1000	300	550	950	2
ECOR4-520X	EC040520X	■	400	500	200	350	450	1	ECOR6-1230X	EC061230X	■	600	1200	300	550	1150	CAR.
ECOR4-620X	EC040620X	■	400	600	200	350	550	2	ECOR8-630X	EC080630X	■	800	600	300	750	550	2
ECOR4-625X	EC040625X	■	400	600	250	350	550	2	ECOR8-830X	EC080830X	■	800	800	300	750	750	2
ECOR5-520X	EC050520X	■	500	500	200	450	450	1	ECOR8-1030X	EC081030X	■	800	1000	300	750	950	2
ECOR5-525X	EC050525X	■	500	500	250	450	450	1	ECOR8-1230X	EC081230X	■	800	1200	300	750	1150	CAR.
ECOR5-530X	EC050530X	■	500	500	300	450	450	1	ECOR8-1430X	EC081430X	■	800	1400	300	750	1350	CAR.
ECOR5-620X	EC050620X	■	500	600	200	450	550	2									
ECOR5-720X	EC050720X	■	500	700	200	450	650	2									
ECOR5-725X	EC050725X	■	500	700	250	450	650	2									

■ EN MAGASIN
■ SUR DEMANDE

Pour commander l'article en acier AISI316L jusqu'au 31/05/2022 ajouter le suffixe H au code (Ex.: ECOR2-315XH).

Pour commander l'article en acier AISI316L à partir du 01/06/2022 remplacer le suffixe X par H dans le code (Ex.: EC020315H).

Disponible sur demande.



CARACTERISTIQUES

Coffret réalisé en tôle d'acier inoxydable AISI304L pré-satinée (sur demande AISI316L). Porte avec angles formés et joint en silicone, avec plexiglas fixé avec châssis. Plaque de montage en acier galvanisé avec découpe spécifique des angles facilitant le montage. Charnières en acier inoxydable.

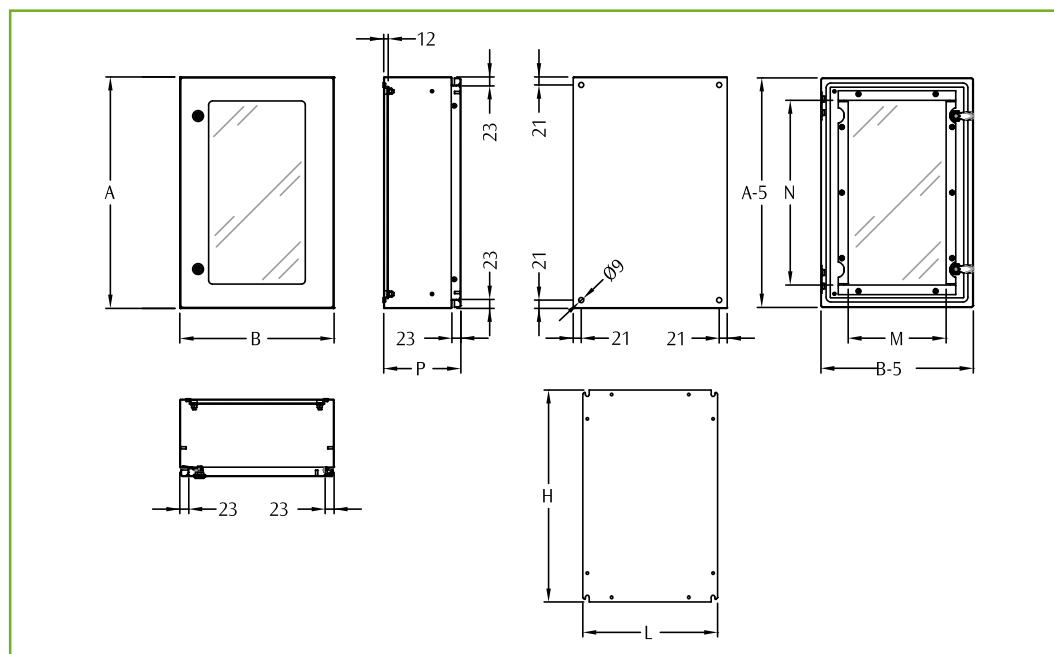
COMPOSITION

Structure fournie avec:

- plaque de montage
- porte dotée d'un système de fermeture (enveloppe en alliage de zinc, languette en acier inoxydable) avec clés à double barre 3 mm, et joint en silicone
- emballage boulonnerie pour mise à la terre et montage de la plaque de montage.

INDICE DE PROTECTION

- IP66 conformément à la IEC EN62208; EN60529
- NEMA 12 conformément à la UL508A; UL50
- degré de protection garanti par le joint en mousse silicone bi-composants.
- degré de résistance au choc IK10 conformément à la IEC EN62208; EN62262.



Inox

COFFRET ACIER INOXYDABLE AVEC PORTE VITREE

CODE JUSQU'AU 31/05/2022	CODE A PARTIR DU 01/06/2022	DIM. COFFRET			ESPACE PORTE		DIM. PLAQUE		Nbre DE SERRURES
		B	A	P	M	N	L	H	
ECOR3-420PVX	EC030420X.P	300	400	200	150	275	250	350	1
ECOR4-520PVX	EC040520X.P	400	500	200	250	375	350	450	1
ECOR4-620PVX	EC040620X.P	400	600	200	250	475	350	550	2
ECOR5-725PVX	EC050725X.P	500	700	250	350	575	450	650	2
ECOR6-820PVX	EC060820X.P	600	800	200	450	675	550	750	2
ECOR6-825PVX	EC060825X.P	600	800	250	450	675	550	750	2
ECOR8-1030PVX	EC081030X.P	800	1000	300	650	875	750	950	2

🔍 Pour commander l'article en acier AISI316L jusqu'au 31/05/2022 ajouter le suffixe H au code (Ex.: ECOR4-620PVXH).
 Pour commander l'article en acier AISI316L à partir du 01/06/2022 remplacer le suffixe X par H dans le code (Ex.: EC040620H.P).
 Article disponible sur demande.

CHASSIS MODULAIRE INTERNE ECMI

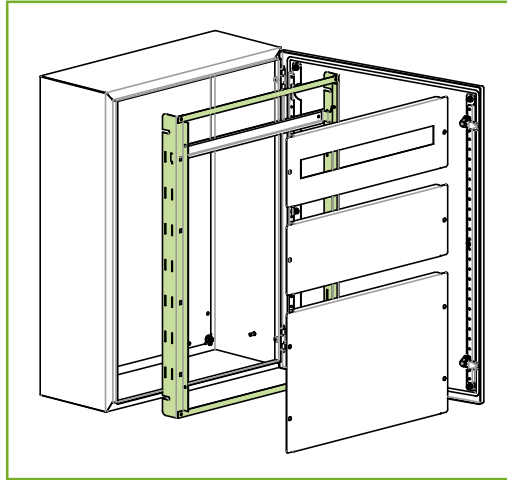
CARACTERISTIQUES

Châssis interne pour la fixation des panneaux modulaires et des rails DIN. Réalisé en tôle d'acier inoxydable AISI304L (sur demande AISI316L).

COMPOSITION

1 pièce avec accessoires de montage.

Pour coffrets P=150 mm, châssis fonctionnel non installable.



CADRE DU CHASSIS MODULAIRE

CODE	DIMENSIONS		DESCRIPTION
	LARG.	HAUT.	
ECMI			
ECMI-040060X	400	600	3 lignes x 14 modules DIN
ECMI-060080X	600	800	4 lignes x 25 modules DIN
ECMI-080100X	800	1000	5 lignes x 36 modules DIN

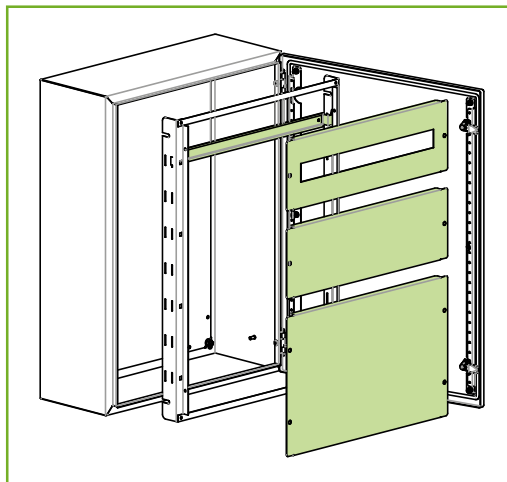
PLASTRONS MODULAIRES ECPM / ECAV

CARACTERISTIQUES

Panneaux modulaires en tôle d'acier inoxydable AISI304L (AISI316L sur demande). Disponibles dans la version pleine ou pour rail DIN, ils sont faciles à monter sur les coffrets E COR en utilisant le châssis fonctionnel ECMI.

COMPOSITION

1 pièce avec accessoires de montage; Panneau ECPM comprenant 2 pattes de fixation et un rail DIN.



Inox

PLASTRONS AVEC DECOUPE*

CODE	DIMENSIONS		N. MODULES
	LARG.	HAUT.	
ECPM			
ECPM-040180X	400	180	14
ECPM-060180X	600	180	25
ECPM-080180X	800	180	36

* rail DIN et pattes de fixation inclus.

PLASTRONS MODULAIRES PLEINS

CODE	DIMENSIONS	
	LARG.	HAUT.
ECAV		
ECAV-040180X	400	180
ECAV-060180X	600	180
ECAV-060360X	600	360
ECAV-080180X	800	180
ECAV-080360X	800	360

RAIL DIN ET PATTES DE FIXATION

CODE	DIMENSIONS		N. MODULES
	LARG.	HAUT.	
ECDI			
ECDI-014040	400	14	
ECDI-025060	600	25	
ECDI-036080	800	36	

PORTE INTERNE ECPO

CARACTERISTIQUES

En tôle d'acier inoxydable AISI304L (sur demande AISI316L).

COMPOSITION

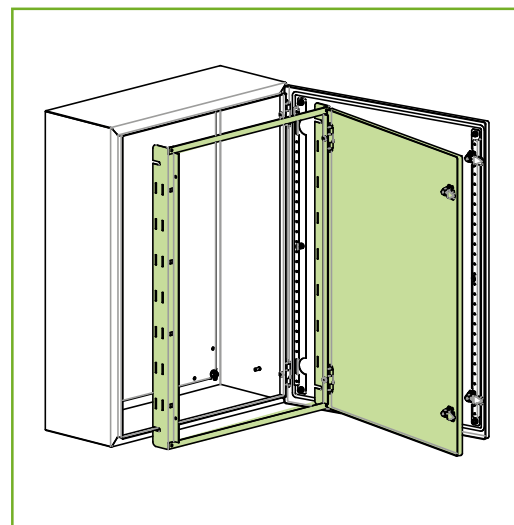
1 pièce avec châssis ECMI, charnières, fermetures et vis.

INDICE DE PROTECTION

IP2X.

PORTE INTERNE

CODE	DIMENSIONS	
	LARG.	HAUT.
ECPO1-34X	300	400
ECPO1-45X	400	500
ECPO1-46X	400	600
ECPO1-57X	500	700
ECPO1-68X	600	800
ECPO1-810X	800	1000



Non installable pour les caisses E COR P=150 mm.

SERRURE 1/4 DE TOUR WE001X

Pour les utilisations dans le secteur de l'alimentation ou dans des environnements particuliers où le niveau d'hygiène requis est élevé, nous proposons un système de fermeture spécial.

Commander séparément la clé WE002X.



AUVENT ANTI-PLUIE ECTT

Particulièrement indiqué pour les installations en extérieur, lorsqu'une protection supplémentaire contre les agents atmosphériques est nécessaire.

CARACTERISTIQUES

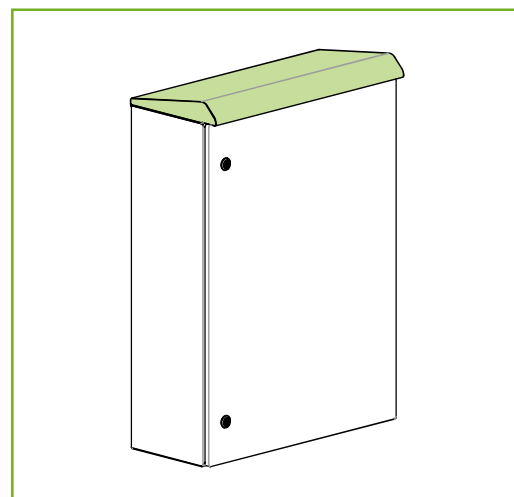
En tôle d'acier inoxydable AISI304L (AISI316L sur demande).

COMPOSITION

1 pièce avec accessoires de montage.

AUVENT

CODE	DIMENSIONS	
	LARG.	PROF.
ECTT1-04X	400	200
ECTT1-05X	500	200
ECTT2-05X	500	250
ECTT1-06X	600	250
ECTT2-08X	800	300



Dimensions min. 400x200 et max. 1000x200 gérées en ECTT, dimensions inférieures ou supérieures gérées en TTX.

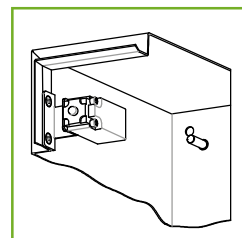
MICRO-INTERRUPTEUR DE PORTE WI100ST

FABRICATION

Conforme aux normes IEC337-VDE0660. Support en tôle d'acier sendzimir pour un montage rapide du microinterrupteur à l'intérieur des coffrets E COR.

COMPOSITION

- micro-interrupteur
- support
- visserie de montage



SOCLE EUZX

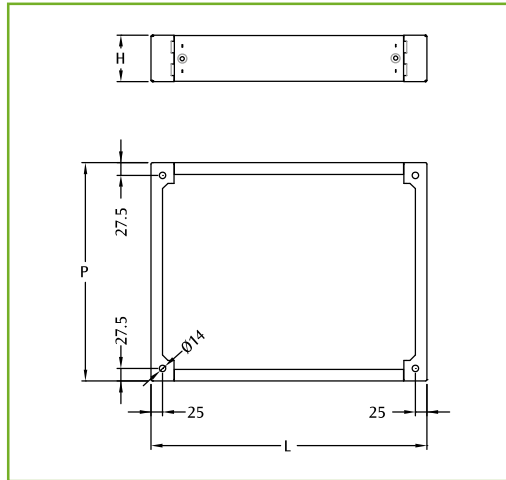
CARACTERISTIQUES

Traverses frontales et traverses latérales avec cornière intégrée, réalisées en tôle d'acier inoxydable AISI304L (AISI316L sur demande).

COMPOSITION

Le socle se compose de:

- 2 traverses frontales;
- 2 traverses latérales avec cornières intégrées avec visserie de montage.



CARACTERISTIQUES DIMENSIONNELLES

DIM. COFFRET		DIM. SOCLE	
L	P	L	P
600	300	600	275
800	300	800	275
1000	300	1000	275

TRAV. EN PROF. AVEC CORNIERE INTEGREE E COR

CODE	DESCRIPTION	LONGUEUR
EUZX		TRAV. MM
EUZX-P0300P	TRAV. EN PROF. AVEC CORNIERE INTEGREE L=300	100
EUZX-P0300PD	TRAV. EN PROF. AVEC CORNIERE INTEGREE L=300	200

TRAVERSES FRONTALES E COR

COD.	DESCRIPTION
EUZX	
EUZX-L0600M	TRAVERSES FRONTALES SOCLE L=600
EUZX-L0800M	TRAVERSES FRONTALES SOCLE L=800
EUZX-L1000M	TRAVERSES FRONTALES SOCLE L=1000

🔍 Pour commander le socle H=200, prendre 2 kits de traverses frontales (Ex: socle H =200 dim. 600x300: EUZX-P0300PD + 2 EUZX-L0600M).

Pour commander le socle en tôle d'acier inoxydable AISI316L, ajouter le suffixe H au code (ex: EUZX-P0300PH).

Inox

PATTES DE FIXATION MURALE SDWCX-010

FABRICATION

Réalisée en tôle d'acier inoxydable.

COMPOSITION

Conditionnement: 4 pièces.



ARRET DE PORTE WA061X

Maintient la porte ouverte à 90° empêchant la fermeture accidentelle.

COMPOSITION

1 pièce avec accessoire.

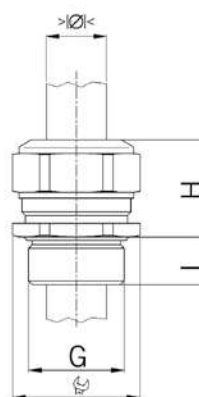
Disponibilité presse-étoupes en acier inoxydable (voir pages 267 et 268).



Pour vos projets spéciaux, un large éventail de presse-étoupes certifiés et spécialement conçus pour rendre votre solution encore plus performante et sécurisée!

Des applications les plus simplifiées à celles les plus compliquées, il existe une solution professionnelle conçue spécifiquement pour le cheminement des câbles:

- 1 Secteur industriel générique
- 2 Secteur transports : fortes vibrations et niveaux considérables de polluants
- 3 Secteur naval : critères spécifiques au secteur
- 4 Sous-stations à commande électronique : requis CEM
- 5 Secteur alimentaire : niveaux élevés de substances anti-bactériennes
- 6 Secteur chimique, pétrochimique, offshore : zones potentiellement explosives



PRESSE-ETOUPES EN ACIER INOXYDABLE

Matériau : acier inoxydable

Gaine : Elastomère thermoplastique TPE pour A2, Fluorocarbone FPM pour A4

Joint torique : caoutchouc nitrile NBR pour A2, Fluorocarbone FPM pour A4


Décharge de la traction : Ver. A


Plage de température : -40° / + 100°C pour A2, -40° / + 200°C pour A4

Degré de protection: IP 68 jusqu'à 10 bars

PRESSE-ETOUPES EN INOX

avec filet d'entrée long et élément d'étanchéité en deux parties, non isolé sur toute la longueur

G	>Ø< min mm	>Ø< max mm	 mm	H mm	L mm	CODE PRODUIT (ACIER INOX A2)	CODE PRODUIT (ACIER INOX A4)	M.o.q.
M16x1.5	6.0	10.5	19	20	10	WP17105X2	WP17105X4	50
M20x1.5	8.0	15.0	24	21	10	WP20150X2	WP20150X4	50
M25x1.5	12.5	20.5	30	25	11	WP25205X2	WP25205X4	25
M32x1.5	17.0	25.5	36	28	13	WP32255X2	WP32255X4	25
M40x1.5	24.0	33.0	46	31	13	WP40330X2	WP40330X4	10
M50x1.5	33.0	42.0	55	34	14	WP50420X2	WP50420X4	10
M63x1.5	40.0	52.0	70	37	14	WP63520X2	WP63520X4	5

 Version A4 résistant aux acides et adaptée aux températures élevées.

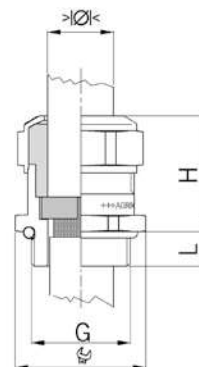
Environnements
difficiles



PRESSE-ETOUPES POUR APPLICATIONS CEM


Ce type de presse-étoupes permet un contrôle complet lors de l'installation et une connexion sécurisée pour les installations sans interférence. Le système à ressort confère une excellente adhérence et garantit que les câbles soient correctement acheminés.

Matériau: laiton plaqué de nickel
 Ressort de contact: acier 1.4310
 Gaine: Elastomère thermoplastique TPE
 Joint torique: caoutchouc nitrile NBR
 Déchargement de la traction: selon la norme IEC EN 6244, Ver. A
 Plage de température: -40° / + 100°C
 Degré de protection: IP 68 / IP 69K



PRESSE-ETOUPES POUR APPLICATIONS CEM

avec garniture d'étanchéité en deux parties, non isolée sur toute la longueur

G	>Ø< min mm	>Ø< max mm	 mm	H mm	L mm	CODE PRODUIT (filet d'entrée court)	L mm	CODE PRODUIT (filet d'entrée long)	M.o.q.	NOTES
M12x1.5	3.5	5.0	15	22	5	WP12050EC	10	WP12050EL	50	1
M12x1.5	5.0	6.5	15	22	5	WP12065EC	10	WP12065EL	50	1
M16x1.5	6.0	10.5	18	25	5	WP17105EC	10	WP17105EL	50	-
M20x1.5	8.0	15.0	24	27	6	WP20150EC	10	WP20150EL	50	-
M25x1.5	12.5	20.5	30	33	7	WP25205EC	11	WP25205EL	25	-
M32x1.5	17.0	25.5	36	33	8	WP32255EC	13	WP32255EL	25	-
M40x1.5	24.0	33.0	46	38	8	WP40330EC	13	WP40330EL	10	2
M50x1.5	33.0	42.0	55	42	9	WP50420EC	14	WP50420EL	10	2
M63x1.5	40.0	52.0	70	42	10	WP63520EC	14	WP63520EL	5	2

1 - garniture d'étanchéité unique
 2 - en cours d'approbation

AUTRES VERSIONS DISPONIBLES

PRESSE-ETOUPES POUR LE SECTEUR ALIMENTAIRE

Presse-étoupes ultra-plats conçus pour optimiser la surface exposée et limiter la contamination, fabriqués en acier inoxydable A2, plage de température -40°/+200° avec protection IP68. Version avec ou sans certification EHEDG.

PRESSE-ETOUPES POUR APPLICATIONS EN EXTERIEUR

Presse-étoupes ultra-plat caractérisé par un design anti-violation, sans possibilité de manipulation depuis l'extérieur. Fabriqués en laiton plaqué de nickel, plage de température -40°/+100° avec protection IP68.

PRESSES-ETOUPES POUR APPLICATIONS ATEX

Type de presse-étoupes conçus et certifiés pour les applications Ex d IIC et avec sécurité augmentée Ex e II, en laiton nickelé (en acier inoxydable sur demande), plage de température -60°/+100°, avec degré de protection IP 68.
 Certificat : EC-Type PTB 10 ATEX 1034X / IECEx PTB 12.0055 pour modèle EFX
 Certificat : SEV 15 ATEX 0152X / IECEx SEV 15.0019X pour modèle EEX
 Marques : CE EX

Pour des exigences supplémentaires, merci de bien vouloir contacter notre service commercial pour l'évaluation du projet.



Environnements difficiles