



### CARACTERISTIQUES

- 1 Large gamme de coffrets de différentes dimensions: plus de 40 tailles avec porte pleine, 19 modèles avec portes vitrées, coffrets avec simple porte pleine, double porte avec système de fermeture, et coffret simple porte vitrée.
- 2 Plaque de montage incluse
- 3 Principaux accessoires: socle, kit porte intérieure et chassis modulaire, pattes de fixation murale, kit d'arrêt de porte.
- 4 Accessoires en option: plaques micro-perforées, plaques d'entrée de câbles avec ouïes de ventilation et kit de montage sur poteau.
- 5 Boîtes de jonction en 5 versions différentes: avec couvercle vissé, couvercle vitré, pour bus systèmes, avec plaque presse-étoupe, avec couvercle sur charnière.
- 6 Des coffrets 19" couvrent une gamme de 3 à 21 U en 450 et 550 mm de profondeur.





INDUSTRY  
4.0

**L'INNOVATION TECHNOLOGIQUE EST LE MUST DE LA LIGNE PRODUCTION 4.0**

En 2016, le groupe ETA a acheté une zone industrielle désaffectée et l'a réaménagée dans le respect des principes de durabilité, en rénovant le bâtiment et l'ensemble de la zone environnante. Tout cela sans altérer le moindre mètre carré du magnifique paysage situé au cœur du Triangle de Lariano, à quelques kilomètres seulement du lac de Côme au paysage spectaculaire.

L'unité de production située à Albavilla (CO), dont la construction a été achevée en 2018, comprend, outre la chaîne de production et la zone de montage dédiées aux solutions ENERPOWER, mais également la ligne complète, dédiée à la gamme E COR, entièrement intégrée et personnalisée, et parfaitement conforme aux exigences de l'industrie 4.0.

Un important investissement, où l'élément différenciant est représenté par une flexibilité extrême du procédé de fabrication et par une technologie absolument innovante. Il s'agit des piliers fondateurs du projet, qui a pour but d'offrir à nos clients la possibilité de choisir un produit standard ou modifié en définissant les dimensions au millimètre près et les personnalisations.

L'installation est protégée non pas par une simple barrière laser, mais par une protection qui s'inspire de la colonne de Trajane. Les symboles représentant nos arts figurent sur les murs comme une inscription dans le temps, une œuvre d'aujourd'hui pour demain. Car à l'intérieur de cette enceinte, il y a plus que de la technologie, il y a des hommes, des connaissances, un savoir-faire acquis au fil de quatre décennies d'activité dans le secteur de la réalisation de coffrets.

**N'hésitez pas à nous faire part de vos exigences et ETA se fera un plaisir de vous proposer la solution la plus adaptée à vos besoins.**

**SYSTEME DE SOUDAGE**

Soudage MIG réalisé avec des programmes spécifiques pour le soudage à grande vitesse sans imperfections.

**SYSTEME LASER**

Laser à fibre avec chargement et déchargement de produits semi-finis en autonomie avec optimisation des cycles de traitement.

**SYSTEME DE SOUDAGE DE GOUJONS**

Robot de manutention du produit semi-fini.

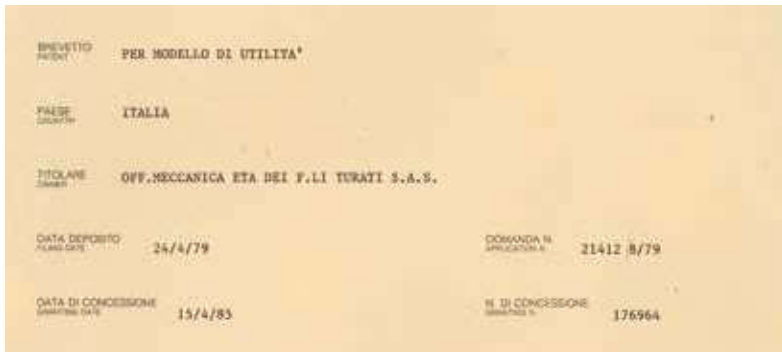
**SYSTEME DE PLIAGE**

Système de pliage à 4 stations.

**SYSTEME DE SOUDAGE**

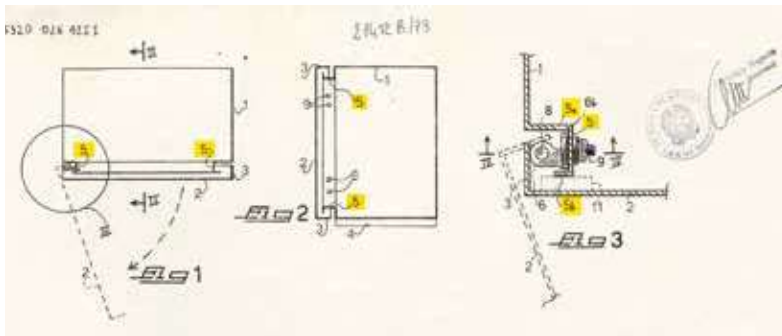
Soudage laser réalisé par deux îlots en parallèle.





La technologie est un ensemble d'outils, de techniques, de moyens et de compétences nous permettant de concrétiser une idée conceptuelle et de créer un produit aux caractéristiques spécifiques. Faire de la recherche signifie choisir le meilleur parmi plusieurs idées. Et il se peut que la meilleure idée ne soit pas la plus récente, mais ait été pensée bien avant dans le temps.

**C'EST POURQUOI UNE IDÉE DE 1979 POURRAIT, PLUS DE 40 ANS APRES, S'AVÉRER LA PLUS PERFORMANTE...**



Pour la gamme E COR, ETA reprend un de ses brevets datant de 1979, dans lequel le concept de construction du boîtier prévoyait un pli structuré de l'enveloppe et un système de charnière breveté.

Pli structuré de l'enveloppe avec une inclinaison de 80° pour une meilleure rigidité structurale, particulièrement perceptible sur les coffrets de grande taille.



Coffrets

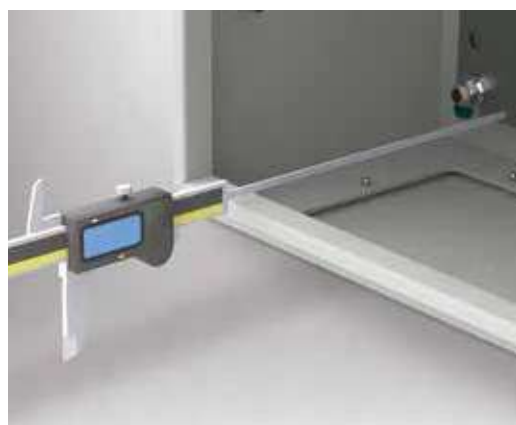
Pli structuré de l'enveloppe avec une inclinaison de 80° de l'angle de pliure pour une meilleure rigidité et une minimisation de tout dommage éventuel sur le joint en polyuréthane.



Garantie du degré de protection IP, grâce à une meilleure étanchéité (prouvé par des tests internes et un organisme de certification).



**COFFRETS JUXTAPOSABLES  
AVEC OUVERTURE SIMULTANEE  
DES PORTES ADJACENTES**



**CAPACITE INTERNE ACCRUE  
GRACE AUX 7 MM  
DE PROFONDEURS SUPPLEMENTAIRES**



**INNOVANTE TECHNOLOGIE  
DE SOUDAGE A L'ARC COURT  
POUR GOUJONS FILETES**



**VIS DE MONTAGE TRILOBEE M5**

## CUVE



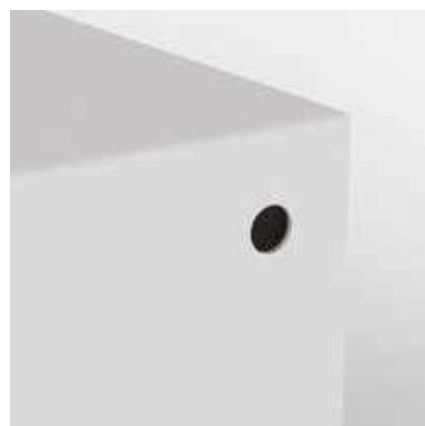
Système fonctionnel pour l'installation d'accessoires intérieurs: équerres universelles à fixation unique sous les charnières.



Cuve fonctionnelle universelle pour l'installation de portes internes ou de châssis modulaires.



Système de fixation murale avec écrou à expansion et fixation facile de l'extérieur.



Coffrets



Support pour le câblage, création d'une structure interne et réglage en profondeur des accessoires au pas de 25 mm grâce aux traverses universelles (avec fixation frontale aux équerres universelles).



Toit de protection compatible avec la fixation sur poteau et facile à installer grâce à un concept de construction personnalisé.

## PLAQUE DE MONTAGE



Marquage avec repérage sur platine (effaçable avec un produit approprié) afin de faciliter le montage des rails DIN, goulottes et de l'appareillage.  
• A l'exception des tailles: 200x300, 250x300, L ≥ 1000 mm



Coffrets



Montage rapide de la platine grâce au concept de construction: angles rainurés, goujons avec épaulement.

## SYSTEME DE FERMETURE



Système de fermeture avec montage rapide, 1/4 de tour et insert métallique. Disponible en bleu océan standard ou en noir.



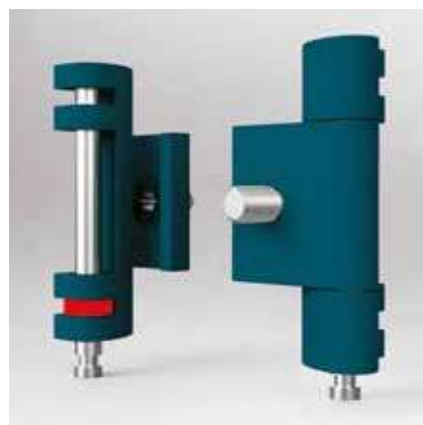
## PORTE



Porte réversible avec profilés de renforcement soudés. Porte transparente fournie avec verre trempé.



Concept de construction et géométrie spécifiques pour les charnières en acier embouti.



Nouveau design de charnières à 180° peintes en RAL5020 lisse; possibilité d'installation sans percer la porte.

ENTREE DE CABLES



Découpe élargie et non emboutie.



Saillie totale plaque + vis, moins importante par rapport à la version précédente.



Plaque passe-câbles, équipée d'un joint en polyuréthane.

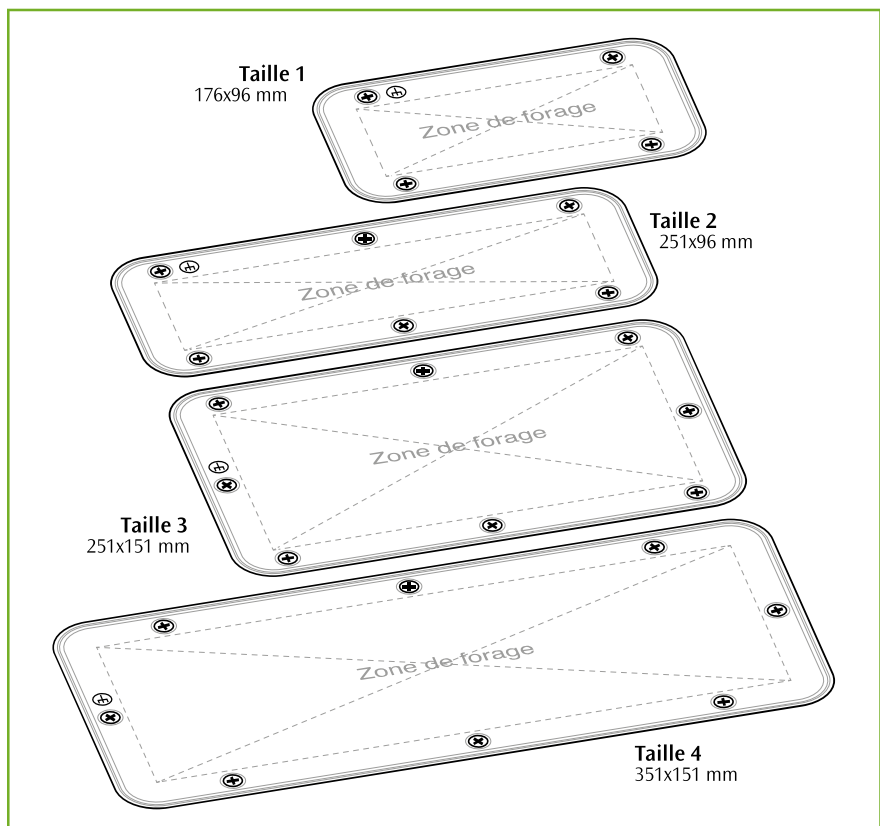


Plaque passe-câbles, une vis assure la continuité électrique (identifiée par un marquage).



Repérage gravé sur les plaques pour aider l'utilisateur au moment des perçages (plus de traçage à prévoir).

Coffrets



4 dimensions de plaque passe-câbles, 2 plaques nécessaires pour les largeurs de coffrets  $\geq$  600.

**SYSTEME DE CODIFICATION**

Coffret aux dimension standards prévues dans le catalogue

**EC030415.P.0001**

**EC** gamme de produit E COR

**03** largeur (300 mm)

**04** hauteur (400 mm)

**15** profondeur (150 mm)

**.P** version produit avec modifications

**.0001**

numéro progressif éventuel permettant d'identifier l'usinage spécial du client (génééré par ETA à la confirmation de la commande)

Coffret aux dimensions spéciales non prévues dans le catalogue (code généré par ETA)

**EC.00100.P.0001**

**EC** gamme de produit E COR

**.00100** numéro progressif éventuel permettant d'identifier la dimension spéciale du client (génééré par ETA à la confirmation de la commande)

**.P** version produit avec modifications (génééré par ETA à la confirmation de la commande)

**.0001**

numéro progressif éventuel permettant d'identifier l'usinage spécial du client (génééré par ETA à la confirmation de la commande)



DIMENSIONS (MM)			COFFRET			
B	A	P	PORTE SIMPLE PLEINE	PORTE DOUBLE PLEINE	PORTE SIMPLE TRANSPARENTE	VERSION CEM
200	300	150	EC020315 ■			EC020315.E
250	300	150	EC025315 ■			
300	300	150	EC030315 ■			
300	300	200	EC030320 ■			
300	400	150	EC030415 ■			
300	400	200	EC030420 ■			
300	500	150	EC030515 ■			
300	500	200	EC030520 ■			
400	300	150	EC040315 ■			
400	300	200	EC040320 ■		EC040320.P	
400	400	200	EC040420 ■		EC040420.P	EC040420.E
400	400	250	EC040425 ■			
400	500	150	EC040515 ■			
400	500	200	EC040520 ■		EC040520.P	
400	500	250	EC040525 ■		EC040525.P	
400	600	200	EC040620 ■		EC040620.P	EC040620.E
400	600	250	EC040625 ■		EC040625.P	
400	600	300	EC040630 ■			
400	600	350	EC040635 ■			
400	600	400	EC040640 ■			
500	500	200	EC050520 ■			
500	500	250	EC050525 ■			
500	500	300	EC050530 ■			
500	600	150	EC050615 ■			
500	600	200	EC050620 ■			
500	600	250	EC050625 ■			
500	700	200	EC050720 ■		EC050720.P	
500	700	250	EC050725 ■		EC050725.P	
600	400	200	EC060420 ■		EC060420.P	
600	400	300	EC060430 ■			
600	500	200	EC060520 ■			
600	600	200	EC060620 ■		EC060620.P	
600	600	250	EC060625 ■			
600	600	300	EC060630 ■		EC060630.P	EC060630.E
600	600	350	EC060635 ■			
600	600	400	EC060640 ■			
600	800	200	EC060820 ■			
600	800	250	EC060825 ■		EC060825.P	
600	800	300	EC060830 ■		EC060830.P	
600	800	350	EC060835 ■			
600	800	400	EC060840 ■			
600	1000	250	EC061025 ■			
600	1000	300	EC061030 ■		EC061030.P	
600	1000	400	EC061040 ■			
600	1200	300	EC061230 ■		EC061230.P	
800	800	200	EC080820 ■			
800	800	250	EC080825 ■			
800	800	300	EC080830 ■		EC080830.P	
800	800	400	EC080840 ■			
800	1000	250	EC081025 ■			
800	1000	300	EC081030 ■		EC081030.P	
800	1000	400	EC081040 ■			
800	1200	300	EC081230 ■		EC081230.P	
800	1200	400	EC081240 ■			
800	600	300		EC080630 ■		
800	1400	300		EC081430 ■		
1000	800	200		EC100820 ■		
1000	800	300		EC100830 ■		
1000	1000	300		EC101030 ■		
1000	1200	300		EC101230 ■		
1000	1400	300		EC101430 ■		
1200	800	300		EC120830 ■		
1200	1200	300		EC121230 ■		

DISPONIBLES: ■ EN MAGASIN  
■ SUR DEMANDE

Voir page 266



## ACCESSOIRES SUR LA PORTE

CHASSIS MODULAIRE	PANNEAU MODULAIRE PLEIN H = 200	PORTE INTERNE	SYSTEME DE FERMETURE POUR E COR TYPE	TRAVERSE DE MONTAGE POUR PORTE (10 PCS)	SYSTEME DE BLOCCAGE DE PORTE	MONTANTS RACK 19" (2 PCS)
			Boîtier / 1		ECWA0001	ECMR0300
			Boîtier / 1		ECWA0001	ECMR0300
			Boîtier / 1	ECTP0300	ECWA0001	ECMR0300
			Boîtier / 1	ECTP0300	ECWA0001	ECMR0300
			Boîtier / 1	ECTP0300	ECWA0001	ECMR0400
			Boîtier / 1	ECTP0300	ECWA0001	ECMR0400
			Boîtier / 1	ECTP0300	ECWA0001	ECMR0500
			Boîtier / 1	ECTP0300	ECWA0001	ECMR0500
ECMI040030	ECAV040015		Boîtier / 1	ECTP0400	ECWA0001	ECMR0300
ECMI040030	ECAV040015		Boîtier / 1	ECTP0400	ECWA0001	ECMR0300
ECMI040040	ECAV040015		Boîtier / 1	ECTP0400	ECWA0001	ECMR0400
ECMI040040	ECAV040015		Boîtier / 1	ECTP0400	ECWA0001	ECMR0400
ECMI040050	ECAV040015		Boîtier / 1	ECTP0400	ECWA0001	ECMR0500
ECMI040050	ECAV040015	ECPI040050	Boîtier / 1	ECTP0400	ECWA0001	ECMR0500
ECMI040050	ECAV040015	ECPI040050	Boîtier / 1	ECTP0400	ECWA0001	ECMR0500
ECMI040060	ECAV040015	ECPI040060	Boîtier / 2	ECTP0400	ECWA0001	ECMR0600
ECMI040060	ECAV040015	ECPI040060	Boîtier / 2	ECTP0400	ECWA0001	ECMR0600
ECMI040060	ECAV040015	ECPI040060	Boîtier / 2	ECTP0400	ECWA0001	ECMR0600
ECMI040060	ECAV040015	ECPI040060	Boîtier / 2	ECTP0400	ECWA0001	ECMR0600
ECMI040060	ECAV040015	ECPI040060	Boîtier / 2	ECTP0400	ECWA0001	ECMR0600
			Boîtier / 1	ECTP0500	ECWA0001	ECMR0500
			Boîtier / 1	ECTP0500	ECWA0001	ECMR0500
			Boîtier / 1	ECTP0500	ECWA0001	ECMR0600
			Boîtier / 1	ECTP0500	ECWA0001	ECMR0600
			Boîtier / 1	ECTP0500	ECWA0001	ECMR0600
ECMI050070	ECAV050015	ECPI050070	Boîtier / 2	ECTP0500	ECWA0001	ECMR0700
ECMI050070	ECAV050015	ECPI050070	Boîtier / 2	ECTP0500	ECWA0001	ECMR0700
ECMI060040	ECAV060015	ECPI060040	Boîtier / 1	ECTP0600	ECWA0001	ECMR0400
ECMI060040	ECAV060015	ECPI060040	Boîtier / 1	ECTP0600	ECWA0001	ECMR0400
			Boîtier / 1	ECTP0600	ECWA0001	ECMR0500
ECMI060060	ECAV060015		Boîtier / 2	ECTP0600	ECWA0001	ECMR0600
ECMI060060	ECAV060015		Boîtier / 2	ECTP0600	ECWA0001	ECMR0600
ECMI060060	ECAV060015		Boîtier / 2	ECTP0600	ECWA0001	ECMR0600
ECMI060060	ECAV060015		Boîtier / 2	ECTP0600	ECWA0001	ECMR0600
ECMI060060	ECAV060015		Boîtier / 2	ECTP0600	ECWA0001	ECMR0600
ECMI060060	ECAV060015		Boîtier / 2	ECTP0600	ECWA0001	ECMR0600
ECMI060080	ECAV060015	ECPI060080	Boîtier / 2	ECTP0600	ECWA0001	ECMR0800
ECMI060080	ECAV060015	ECPI060080	Boîtier / 2	ECTP0600	ECWA0001	ECMR0800
ECMI060080	ECAV060015	ECPI060080	Boîtier / 2	ECTP0600	ECWA0001	ECMR0800
ECMI060080	ECAV060015	ECPI060080	Boîtier / 2	ECTP0600	ECWA0001	ECMR0800
ECMI060080	ECAV060015	ECPI060080	Boîtier / 2	ECTP0600	ECWA0001	ECMR0800
ECMI060100	ECAV060015	ECPI060100	Boîtier / 2	ECTP0600	ECWA0001	ECMR1000
ECMI060100	ECAV060015	ECPI060100	Boîtier / 2	ECTP0600	ECWA0001	ECMR1000
ECMI060100	ECAV060015	ECPI060100	Boîtier / 2	ECTP0600	ECWA0001	ECMR1000
ECMI060120	ECAV060015	ECPI060120	Boîtier	ECTP0600	ECWA0001	ECMR1200
			Boîtier / 2	ECTP0800	ECWA0001	ECMR0800
			Boîtier / 2	ECTP0800	ECWA0001	ECMR0800
			Boîtier / 2	ECTP0800	ECWA0001	ECMR0800
			Boîtier / 2	ECTP0800	ECWA0001	ECMR0800
ECMI080100	ECAV080015	ECPI080100	Boîtier / 2	ECTP0800	ECWA0001	ECMR1000
ECMI080100	ECAV080015	ECPI080100	Boîtier / 2	ECTP0800	ECWA0001	ECMR1000
ECMI080100	ECAV080015	ECPI080100	Boîtier / 2	ECTP0800	ECWA0001	ECMR1000
ECMI080120	ECAV080015	ECPI080120	Boîtier	ECTP0800	ECWA0001	ECMR1200
ECMI080120	ECAV080015	ECPI080120	Boîtier	ECTP0800	ECWA0001	ECMR1200
			Boîtier / 2	ECTP0800	ECWA0001	ECMR0600
			Boîtier	ECTP0800	ECWA0001	ECMR1400
			Boîtier / 2	ECTP0500	ECWA0001	ECMR0800
			Boîtier / 2	ECTP0500	ECWA0001	ECMR0800
			Boîtier	ECTP0500	ECWA0001	ECMR1000
			Boîtier	ECTP0500	ECWA0001	ECMR1200
			Boîtier	ECTP0500	ECWA0001	ECMR1400
			Boîtier	ECTP0600	ECWA0001	ECMR1200
			Boîtier	ECTP0600	ECWA0001	ECMR1200

Voir page 179 pour sélectionner le système de verrouillage selon le TYPE E COR

## ACCESSOIRES DE RECHANGE

PLAQUE DE MONTAGE	PORTE PLEINE	PORTE TRANSPARENTE
ECPA020030	ECPO020030	
ECPA025030	ECPO025030	
ECPA030030	ECPO030030	
ECPA030030	ECPO030030	
ECPA030040	ECPO030040	
ECPA030040	ECPO030040	
ECPA030050	ECPO030050	
ECPA030050	ECPO030050	
ECPA040030	ECPO040030	ECPV040030
ECPA040030	ECPO040030	ECPV040030
ECPA040040	ECPO040040	ECPV040040
ECPA040040	ECPO040040	ECPV040040
ECPA040050	ECPO040050	ECPV040050
ECPA040050	ECPO040050	ECPV040050
ECPA040050	ECPO040050	ECPV040050
ECPA040060	ECPO040060	ECPV040060
ECPA040060	ECPO040060	ECPV040060
ECPA040060	ECPO040060	ECPV040060
ECPA040060	ECPO040060	ECPV040060
ECPA040060	ECPO040060	ECPV040060
ECPA050050	ECPO050050	
ECPA050050	ECPO050050	
ECPA050050	ECPO050050	
ECPA050060	ECPO050060	
ECPA050060	ECPO050060	
ECPA050060	ECPO050060	
ECPA050070	ECPO050070	ECPV050070
ECPA050070	ECPO050070	ECPV050070
ECPA060040	ECPO060040	ECPV060040
ECPA060040	ECPO060040	ECPV060040
ECPA060050	ECPO060050	ECPV060050
ECPA060060	ECPO060060	ECPV060060
ECPA060060	ECPO060060	ECPV060060
ECPA060060	ECPO060060	ECPV060060
ECPA060060	ECPO060060	ECPV060060
ECPA060060	ECPO060060	ECPV060060
ECPA060080	ECPO060080	ECPV060080
ECPA060080	ECPO060080	ECPV060080
ECPA060080	ECPO060080	ECPV060080
ECPA060080	ECPO060080	ECPV060080
ECPA060100	ECPO060100	ECPV060100
ECPA060100	ECPO060100	ECPV060100
ECPA060100	ECPO060100	ECPV060100
ECPA060120	ECPO060120	ECPV060120
ECPA080080	ECPO080080	ECPV080080
ECPA080080	ECPO080080	ECPV080080
ECPA080080	ECPO080080	ECPV080080
ECPA080100	ECPO080100	ECPV080100
ECPA080100	ECPO080100	ECPV080100
ECPA080100	ECPO080100	ECPV080100
ECPA080120	ECPO080120	ECPV080120
ECPA080120	ECPO080120	ECPV080120
ECPA080060	ECPO080060*	
ECPA080140	ECPO080140*	
ECPA100080	ECPO100080*	
ECPA100080	ECPO100080*	
ECPA100100	ECPO100100*	
ECPA100120	ECPO100120*	
ECPA100140	ECPO100140*	
ECPA120080	ECPO120080*	
ECPA120120	ECPO120120*	

\* Ajoutez «P» au code pour commander une porte principale avec serrure (par exemple **ECPO080060P**) et «C» pour la porte esclave (par exemple **ECP080060C**)

Coffrets

DIMENSIONS (MM)		
B	A	P
200	300	150
250	300	150
300	300	150
300	300	200
300	400	150
300	400	200
300	500	150
300	500	200
400	300	150
400	300	200
400	400	200
400	400	250
400	500	150
400	500	200
400	500	250
400	600	200
400	600	250
400	600	300
400	600	350
400	600	400
500	500	200
500	500	250
500	500	300
500	600	150
500	600	200
500	600	250
500	700	200
500	700	250
600	400	200
600	400	300
600	500	200
600	600	200
600	600	250
600	600	300
600	600	350
600	600	400
600	800	200
600	800	250
600	800	300
600	800	350
600	800	400
600	1000	250
600	1000	300
600	1000	400
600	1200	300
800	800	200
800	800	250
800	800	300
800	800	400
800	1000	250
800	1000	300
800	1000	400
800	1200	300
800	1200	400
800	600	300
800	1400	300
1000	800	200
1000	800	300
1000	1000	300
1000	1200	300
1000	1400	300
1200	800	300
1200	1200	300

Coffrets

COFFRET			
PORTE SIMPLE PLEINE	PORTE DOUBLE PLEINE	PORTE SIMPLE TRANSPARENTE	VERSION CEM
EC020315 ■			EC020315.E
EC025315 ■			
EC030315 ■			
EC030320 ■			
EC030415 ■			
EC030420 ■			
EC030515 ■			
EC030520 ■			
EC040315 ■			
EC040320 ■		EC040320.P	
EC040420 ■		EC040420.P	EC040420.E
EC040425 ■			
EC040515 ■			
EC040520 ■		EC040520.P	
EC040525 ■		EC040525.P	
EC040620 ■		EC040620.P	EC040620.E
EC040625 ■		EC040625.P	
EC040630 ■			
EC040635 ■			
EC040640 ■			
EC050520 ■			
EC050525 ■			
EC050530 ■			
EC050615 ■			
EC050620 ■			
EC050625 ■			
EC050720 ■		EC050720.P	
EC050725 ■		EC050725.P	
EC060420 ■		EC060420.P	
EC060430 ■			
EC060520 ■			
EC060620 ■		EC060620.P	
EC060625 ■			
EC060630 ■		EC060630.P	EC060630.E
EC060635 ■			
EC060640 ■			
EC060820 ■			
EC060825 ■		EC060825.P	
EC060830 ■		EC060830.P	
EC060835 ■			
EC060840 ■			
EC061025 ■			
EC061030 ■		EC061030.P	
EC061040 ■			
EC061230 ■		EC061230.P	
EC080820 ■			
EC080825 ■			
EC080830 ■		EC080830.P	
EC080840 ■			
EC081025 ■			
EC081030 ■		EC081030.P	
EC081040 ■			
EC081230 ■		EC081230.P	
EC081240 ■			
	EC080630 ■		
	EC081430 ■		
	EC100820 ■		
	EC100830 ■		
	EC101030 ■		
	EC101230 ■		
	EC101430 ■		
	EC120830 ■		
	EC121230 ■		

PLAQUE DE MONTAGE MICRO-PERFORÉE	ADAPTATEUR EN PROFOND. DE PLAQUE DE MONTAGE (10 PCS)	PETITS LONGERONS STANDARD EN PROFONDEUR (4 PCS)
ECPF020030		ECTU0150
ECPF025030		ECTU0150
ECPF030030		ECTU0150
ECPF030030	ECRP0001	ECTU0200
ECPF030040		ECTU0150
ECPF030040	ECRP0001	ECTU0200
ECPF030050		ECTU0150
ECPF030050	ECRP0001	ECTU0200
ECPF040030		ECTU0150
ECPF040030	ECRP0001	ECTU0200
ECPF040040	ECRP0001	ECTU0200
ECPF040040	ECRP0001	ECTU0250
ECPF040050		ECTU0150
ECPF040050	ECRP0001	ECTU0200
ECPF040050	ECRP0001	ECTU0250
ECPF040060	ECRP0001	ECTU0200
ECPF040060	ECRP0001	ECTU0250
ECPF040060	ECRP0001	ECTU0300
ECPF040060	ECRP0001	ECTU0350
ECPF040060	ECRP0001	ECTU0400
ECPF050050	ECRP0001	ECTU0200
ECPF050050	ECRP0001	ECTU0250
ECPF050050	ECRP0001	ECTU0300
ECPF050060		ECTU0150
ECPF050060	ECRP0001	ECTU0200
ECPF050060	ECRP0001	ECTU0250
ECPF050070	ECRP0001	ECTU0200
ECPF050070	ECRP0001	ECTU0250
ECPF060040	ECRP0001	ECTU0200
ECPF060040	ECRP0001	ECTU0300
ECPF060050	ECRP0001	ECTU0200
ECPF060060	ECRP0001	ECTU0200
ECPF060060	ECRP0001	ECTU0250
ECPF060060	ECRP0001	ECTU0300
ECPF060060	ECRP0001	ECTU0350
ECPF060060	ECRP0001	ECTU0400
ECPF060080	ECRP0001	ECTU0200
ECPF060080	ECRP0001	ECTU0250
ECPF060080	ECRP0001	ECTU0300
ECPF060080	ECRP0001	ECTU0350
ECPF060080	ECRP0001	ECTU0400
ECPF060100	ECRP0001	ECTU0250
ECPF060100	ECRP0001	ECTU0300
ECPF060100	ECRP0001	ECTU0400
ECPF060120	ECRP0001	ECTU0300
ECPF080080	ECRP0001	ECTU0200
ECPF080080	ECRP0001	ECTU0250
ECPF080080	ECRP0001	ECTU0300
ECPF080080	ECRP0001	ECTU0400
ECPF080100	ECRP0001	ECTU0250
ECPF080100	ECRP0001	ECTU0300
ECPF080100	ECRP0001	ECTU0400
ECPF080120	ECRP0001	ECTU0300
ECPF080120	ECRP0001	ECTU0400
ECPF080060	ECRP0001	ECTU0300
ECPF080140	ECRP0001	ECTU0300
ECPF100080	ECRP0001	ECTU0200
ECPF100080	ECRP0001	ECTU0300
ECPF100100	ECRP0001	ECTU0300
ECPF100120	ECRP0001	ECTU0300
ECPF100140	ECRP0001	ECTU0300
ECPF120080	ECRP0001	ECTU0300
ECPF120120	ECRP0001	ECTU0300

Voir page 266

DISPONIBLES: ■ EN MAGASIN  
■ SUR DEMANDE

**ACCESSOIRES SUR LA CUVE**

	MICRO-INTERRUPTEUR	KIT FIXATION MURALE	KIT FIXATION SUR POTEAU	TOIT DE PROTECTION	PLAQUE PASSE-CABLES PLEINE (2 PCS)	PLAQUE PASSE-CABLES AVEC OUIES (2 PCS)	PLAQUE PASSE-CABLES PERFOREE (2 PCS)	TRAVERSES LATERALES AVEC PIECE D'ANGLE POUR SOCLE H = 100 (2 PCS)	TRAVERSES LATERALES AVEC PIECE D'ANGLE POUR SOCLE H = 200 (2 PCS)	TRAVERSES FRONTALES POUR SOCLE H = 100 (2 PCS)
ECMC0001	ECSF0001	ECSF0001	ECFP0001		ECIC0001	ECIA0001	ECIF0001			
ECMC0001	ECSF0001	ECSF0001	ECFP0001		ECIC0001	ECIA0001	ECIF0001			
ECMC0001	ECSF0001	ECSF0001	ECFP0001		ECIC0002	ECIA0002	ECIF0002			
ECMC0001	ECSF0001	ECSF0001	ECFP0001		ECIC0003	ECIA0003	ECIF0003			
ECMC0001	ECSF0001	ECSF0001	ECFP0001		ECIC0002	ECIA0002	ECIF0002			
ECMC0001	ECSF0001	ECSF0001	ECFP0001		ECIC0003	ECIA0003	ECIF0003			
ECMC0001	ECSF0001	ECSF0001	ECFP0001		ECIC0002	ECIA0002	ECIF0002			
ECMC0001	ECSF0001	ECSF0001	ECFP0001		ECIC0003	ECIA0003	ECIF0003			
ECMC0001	ECSF0001	ECSF0001	ECFP0001		ECIC0002	ECIA0002	ECIF0002			
ECMC0001	ECSF0001	ECSF0001	ECFP0001	ECTT040020	ECIC0004	ECIA0004	ECIF0004			
ECMC0001	ECSF0001	ECSF0001	ECFP0001	ECTT040020	ECIC0004	ECIA0004	ECIF0004			
ECMC0001	ECSF0001	ECSF0001	ECFP0001	ECTT040025	ECIC0004	ECIA0004	ECIF0004			
ECMC0001	ECSF0001	ECSF0001	ECFP0001		ECIC0002	ECIA0002	ECIF0002			
ECMC0001	ECSF0001	ECSF0001	ECFP0001	ECTT040020	ECIC0004	ECIA0004	ECIF0004			
ECMC0001	ECSF0001	ECSF0001	ECFP0001	ECTT040025	ECIC0004	ECIA0004	ECIF0004			
ECMC0001	ECSF0001	ECSF0001	ECFP0001		ECIC0004	ECIA0004	ECIF0004	ECZP030010	ECZP030020	
ECMC0001	ECSF0001	ECSF0001	ECFP0001		ECIC0004	ECIA0004	ECIF0004	ECZP035010	ECZP035020	
ECMC0001	ECSF0001	ECSF0001	ECFP0001		ECIC0004	ECIA0004	ECIF0004	ECZP040010	ECZP040020	
ECMC0001	ECSF0001	ECSF0001	ECFP0001	ECTT050020	ECIC0004	ECIA0004	ECIF0004			
ECMC0001	ECSF0001	ECSF0001	ECFP0001	ECTT050025	ECIC0004	ECIA0004	ECIF0004			
ECMC0001	ECSF0001	ECSF0001	ECFP0001		ECIC0004	ECIA0004	ECIF0004	ECZP030010	ECZP030020	
ECMC0001	ECSF0001	ECSF0001	ECFP0001	ECTT050020	ECIC0004	ECIA0004	ECIF0004			
ECMC0001	ECSF0001	ECSF0001	ECFP0001	ECTT050025	ECIC0004	ECIA0004	ECIF0004			
ECMC0001	ECSF0001	ECSF0001	ECFP0001		ECIC0003	ECIA0003	ECIF0003*			ECZP0600
ECMC0001	ECSF0001	ECSF0001	ECFP0001	ECTT060030	ECIC0003	ECIA0003	ECIF0003*	ECZP030010	ECZP030020	ECZP0600
ECMC0001	ECSF0001	ECSF0001	ECFP0001		ECIC0003	ECIA0003	ECIF0003*			ECZP0600
ECMC0001	ECSF0001	ECSF0001	ECFP0001	ECTT060025	ECIC0003	ECIA0003	ECIF0003*			ECZP0600
ECMC0001	ECSF0001	ECSF0001	ECFP0001	ECTT060030	ECIC0003	ECIA0003	ECIF0003*	ECZP030010	ECZP030020	ECZP0600
ECMC0001	ECSF0001	ECSF0001	ECFP0001		ECIC0003	ECIA0003	ECIF0003*	ECZP035010	ECZP035020	ECZP0600
ECMC0001	ECSF0001	ECSF0001	ECFP0001		ECIC0003	ECIA0003	ECIF0003*	ECZP040010	ECZP040020	ECZP0600
ECMC0001	ECSF0001	ECSF0001	ECFP0001		ECIC0003	ECIA0003	ECIF0003*			ECZP0600
ECMC0001	ECSF0001	ECSF0001	ECFP0001	ECTT060025	ECIC0003	ECIA0003	ECIF0003*			ECZP0600
ECMC0001	ECSF0001	ECSF0001	ECFP0001	ECTT060030	ECIC0003	ECIA0003	ECIF0003*	ECZP030010	ECZP030020	ECZP0600
ECMC0001	ECSF0001	ECSF0001	ECFP0001		ECIC0003	ECIA0003	ECIF0003*	ECZP035010	ECZP035020	ECZP0600
ECMC0001	ECSF0001	ECSF0001	ECFP0001		ECIC0003	ECIA0003	ECIF0003*	ECZP040010	ECZP040020	ECZP0600
ECMC0001	ECSF0001	ECSF0001	ECFP0001	ECTT060025	ECIC0003	ECIA0003	ECIF0003*			ECZP0600
ECMC0001	ECSF0001	ECSF0001	ECFP0001	ECTT060030	ECIC0003	ECIA0003	ECIF0003*	ECZP030010	ECZP030020	ECZP0600
ECMC0001	ECSF0001	ECSF0001	ECFP0001		ECIC0004	ECIA0004	ECIF0004			ECZP0800
ECMC0001	ECSF0001	ECSF0001	ECFP0001	ECTT080030	ECIC0004	ECIA0004	ECIF0004	ECZP030010	ECZP030020	ECZP0800
ECMC0001	ECSF0001	ECSF0001	ECFP0001		ECIC0004	ECIA0004	ECIF0004	ECZP040010	ECZP040020	ECZP0800
ECMC0001	ECSF0001	ECSF0001	ECFP0001		ECIC0004	ECIA0004	ECIF0004			ECZP0800
ECMC0001	ECSF0001	ECSF0001	ECFP0001	ECTT080030	ECIC0004	ECIA0004	ECIF0004	ECZP030010	ECZP030020	ECZP0800
ECMC0001	ECSF0001	ECSF0001	ECFP0001		ECIC0004	ECIA0004	ECIF0004	ECZP040010	ECZP040020	ECZP0800
ECMC0001	ECSF0001	ECSF0001	ECFP0001	ECTT080030	ECIC0004	ECIA0004	ECIF0004	ECZP030010	ECZP030020	ECZP0800
ECMC0001	ECSF0001	ECSF0001	ECFP0001	ECTT080030	ECIC0004	ECIA0004	ECIF0004	ECZP030010	ECZP030020	ECZP0800
ECMC0001	ECSF0001	ECSF0001	ECFP0001		ECIC0004	ECIA0004	ECIF0004	ECZP030010	ECZP030020	ECZP1000
ECMC0001	ECSF0001	ECSF0001	ECFP0001		ECIC0004	ECIA0004	ECIF0004	ECZP030010	ECZP030020	ECZP1000
ECMC0001	ECSF0001	ECSF0001	ECFP0001		ECIC0004	ECIA0004	ECIF0004	ECZP030010	ECZP030020	ECZP1000
ECMC0001	ECSF0001	ECSF0001	ECFP0001		ECIC0004	ECIA0004	ECIF0004	ECZP030010	ECZP030020	ECZP1000
ECMC0001	ECSF0001	ECSF0001	ECFP0001		ECIC0004	ECIA0004	ECIF0004	ECZP030010	ECZP030020	ECZP1200
ECMC0001	ECSF0001	ECSF0001	ECFP0001		ECIC0004	ECIA0004	ECIF0004	ECZP030010	ECZP030020	ECZP1200

Coffrets

\* Également disponible dans la version **ECIF0005** avec 2 espaces pour brides



### CARACTERISTIQUES ET COMPOSITION

Cuve en tôle d'acier.  
Porte réversible en tôle d'acier avec système de fermeture à double barre 3 mm et 2 profils soudés à l'intérieur de la porte.  
Plaque de montage en acier galvanisé.  
Plaque passe-câbles (avec joint en polyuréthane) en tôle d'acier.  
Jeu de vis pour mise à la terre et montage.

### PEINTURE

Cycle de finitions standards ETA: apprêt à base de peinture avec dépôt par cataphorèse avec résine époxy et finitions avec poudres thermodurcissables. Couleur: RAL7035 texturé.



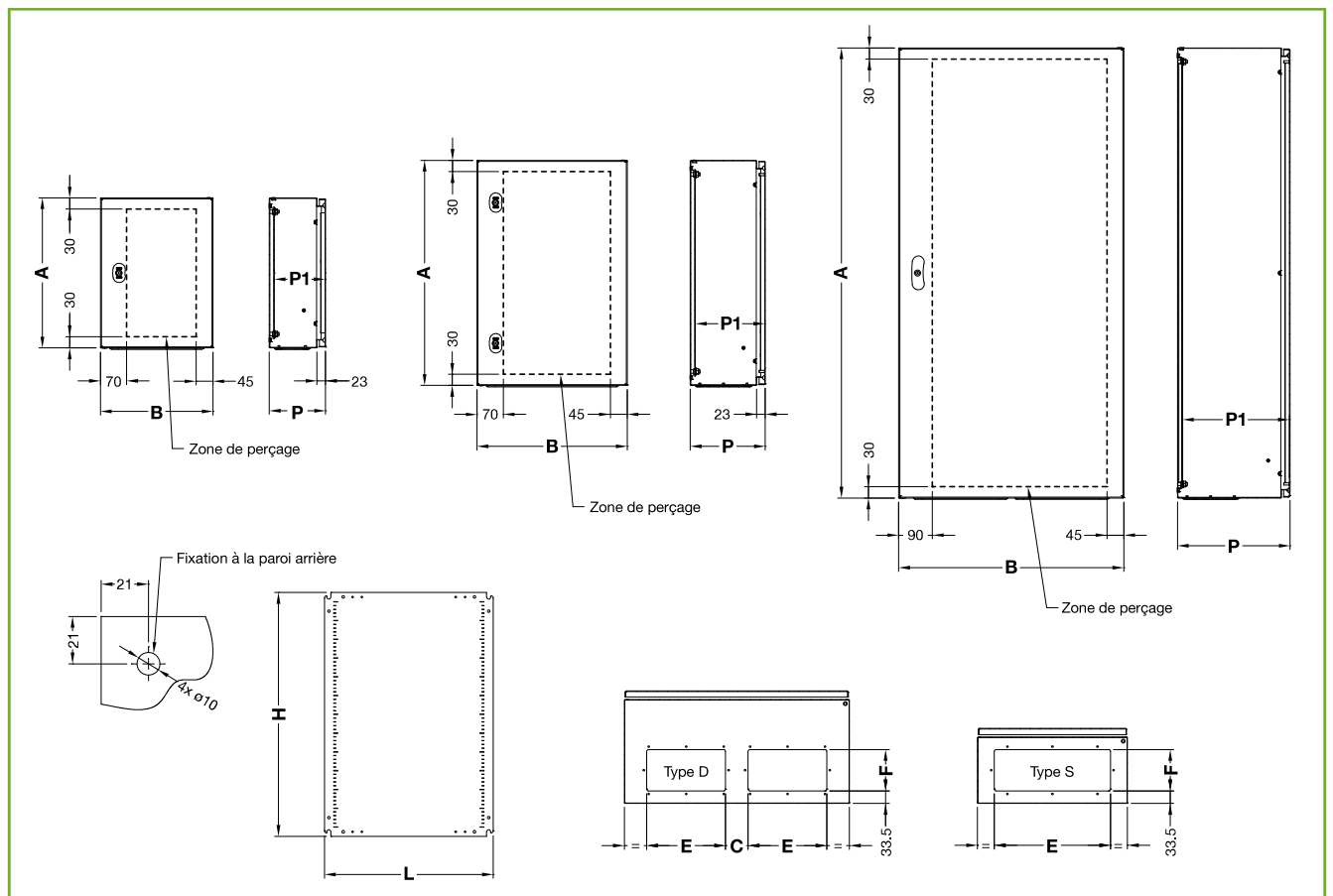
### DEGRE DE PROTECTION

- IP66 conformément à la norme CEI EN62208, EN60529.
- NEMA4 selon UL508A; UL50.
- Degré de protection garanti par le joint en mousse polyuréthane bi-composants.
- Degré de résistance au choc IK10 conformément aux normes CEI EN62208, EN62202.



Marquage avec repérage sur platine (effaçable avec un produit approprié) afin de faciliter le montage des rails DIN, goulottes et de l'appareillage.  
**A l'exception: 200x300, 250x300, L ≥ 1000 mm.**

Coffrets



DISPONIBLES: ■ EN MAGASIN  
■ SUR DEMANDE

### COFFRET AVEC PORTE SIMPLE PLEINE

CODE E COR	DISPON.	COFFRET					ENTREE DE CABLES				PLAQUE DE MONTAGE	
		B	A	P	P1	TYPE/N°.	E	F	C	TYPE	L	H
<b>200</b>												
EC020315	■	200	300	150	135	Boîtier/1	135	55	–	S	150	250
<b>250</b>												
EC025315	■	250	300	150	135	Boîtier/1	135	55	–	S	200	250
<b>300</b>												
EC030315	■	300	300	150	135	Boîtier/1	210	55	–	S	250	250
EC030320	■	300	300	200	185	Boîtier/1	210	110	–	S	250	250
EC030415	■	300	400	150	135	Boîtier/1	210	55	–	S	250	350
EC030420	■	300	400	200	185	Boîtier/1	210	110	–	S	250	350
EC030515	■	300	500	150	135	Boîtier/1	210	55	–	S	250	450
EC030520	■	300	500	200	185	Boîtier/1	210	110	–	S	300	450
<b>400</b>												
EC040315	■	400	300	150	135	Boîtier/1	210	55	–	S	350	250
EC040320	■	400	300	200	185	Boîtier/1	310	110	–	S	350	250
EC040420	■	400	400	200	185	Boîtier/1	310	110	–	S	350	350
EC040425	■	400	400	250	235	Boîtier/1	310	110	–	S	350	350
EC040515	■	400	500	150	135	Boîtier/1	210	55	–	S	350	450
EC040520	■	400	500	200	185	Boîtier/1	310	110	–	S	350	450
EC040525	■	400	500	250	235	Boîtier/1	310	110	–	S	350	450
EC040620	■	400	600	200	185	Boîtier/2	310	110	–	S	350	550
EC040625	■	400	600	250	235	Boîtier/2	310	110	–	S	350	550
EC040630	■	400	600	300	285	Boîtier/2	310	110	–	S	350	550
EC040635	■	400	600	350	335	Boîtier/2	310	110	–	S	350	550
EC040640	■	400	600	400	385	Boîtier/2	310	110	–	S	350	550
<b>500</b>												
EC050520	■	500	500	200	185	Boîtier/1	310	110	–	S	450	450
EC050525	■	500	500	250	235	Boîtier/1	310	110	–	S	450	450
EC050530	■	500	500	300	285	Boîtier/1	310	110	–	S	450	450
EC050615	■	500	600	150	135	Boîtier/1	210	55	–	S	450	550
EC050620	■	500	600	200	185	Boîtier/1	310	110	–	S	450	550
EC050625	■	500	600	250	235	Boîtier/1	310	110	–	S	450	550
EC050720	■	500	700	200	185	Boîtier/2	310	110	–	S	450	650
EC050725	■	500	700	250	235	Boîtier/2	310	110	–	S	450	650
<b>600</b>												
EC060420	■	600	400	200	185	Boîtier/1	210	110	60	D	550	350
EC060430	■	600	400	300	285	Boîtier/1	210	110	60	D	550	350
EC060520	■	600	500	200	185	Boîtier/1	210	110	60	D	550	450
EC060620	■	600	600	200	185	Boîtier/2	210	110	60	D	550	550
EC060625	■	600	600	250	235	Boîtier/2	210	110	60	D	550	550
EC060630	■	600	600	300	285	Boîtier/2	210	110	60	D	550	550
EC060635	■	600	600	350	335	Boîtier/2	210	110	60	D	550	550
EC060640	■	600	600	400	385	Boîtier/2	210	110	60	D	550	550
EC060820	■	600	800	200	185	Boîtier/2	210	110	60	D	550	750
EC060825	■	600	800	250	235	Boîtier/2	210	110	60	D	550	750
EC060830	■	600	800	300	285	Boîtier/2	210	110	60	D	550	750
EC060835	■	600	800	350	335	Boîtier/2	210	110	60	D	550	750
EC060840	■	600	800	400	385	Boîtier/2	210	110	60	D	550	750
EC061025	■	600	1000	250	235	Boîtier/2	210	110	60	D	550	950
EC061030	■	600	1000	300	285	Boîtier/2	210	110	60	D	550	950
EC061040	■	600	1000	400	385	Boîtier/2	210	110	60	D	550	950
EC061230	■	600	1200	300	285	Boîtier	210	110	60	D	550	1150
<b>800</b>												
EC080820	■	800	800	200	185	Boîtier/2	310	110	60	D	750	750
EC080825	■	800	800	250	185	Boîtier/2	310	110	60	D	750	750
EC080830	■	800	800	300	285	Boîtier/2	310	110	60	D	750	750
EC080840	■	800	800	400	385	Boîtier/2	310	110	60	D	750	750
EC081025	■	800	1000	250	235	Boîtier/2	310	110	60	D	750	950
EC081030	■	800	1000	300	285	Boîtier/2	310	110	60	D	750	950
EC081040	■	800	1000	400	385	Boîtier/2	310	110	60	D	750	950
EC081230	■	800	1200	300	285	Boîtier	310	110	60	D	750	1150
EC081240	■	800	1200	400	385	Boîtier	310	110	60	D	750	1150

Coffrets

🔍 Pour les coffrets E COR sans plaque, commander la version N (non en stock, disponible sur demande).



**CARACTERISTIQUES ET COMPOSITION**

Cuve en tôle d'acier.  
 Porte réversible en tôle d'acier avec système de fermeture à double barre 3 mm et vitre transparente en verre trempé.  
 Plaque de montage en acier galvanisé.  
 Plaque passe-câbles (avec joint en polyuréthane) en tôle d'acier. Jeu de vis pour mise à la terre et montage.

**PEINTURE**

Cycle de finitions standards ETA: apprêt à base de peinture avec dépôt par cataphorèse avec résine époxy et finitions avec poudres thermodurcissables. Couleur: RAL7035 texturé.



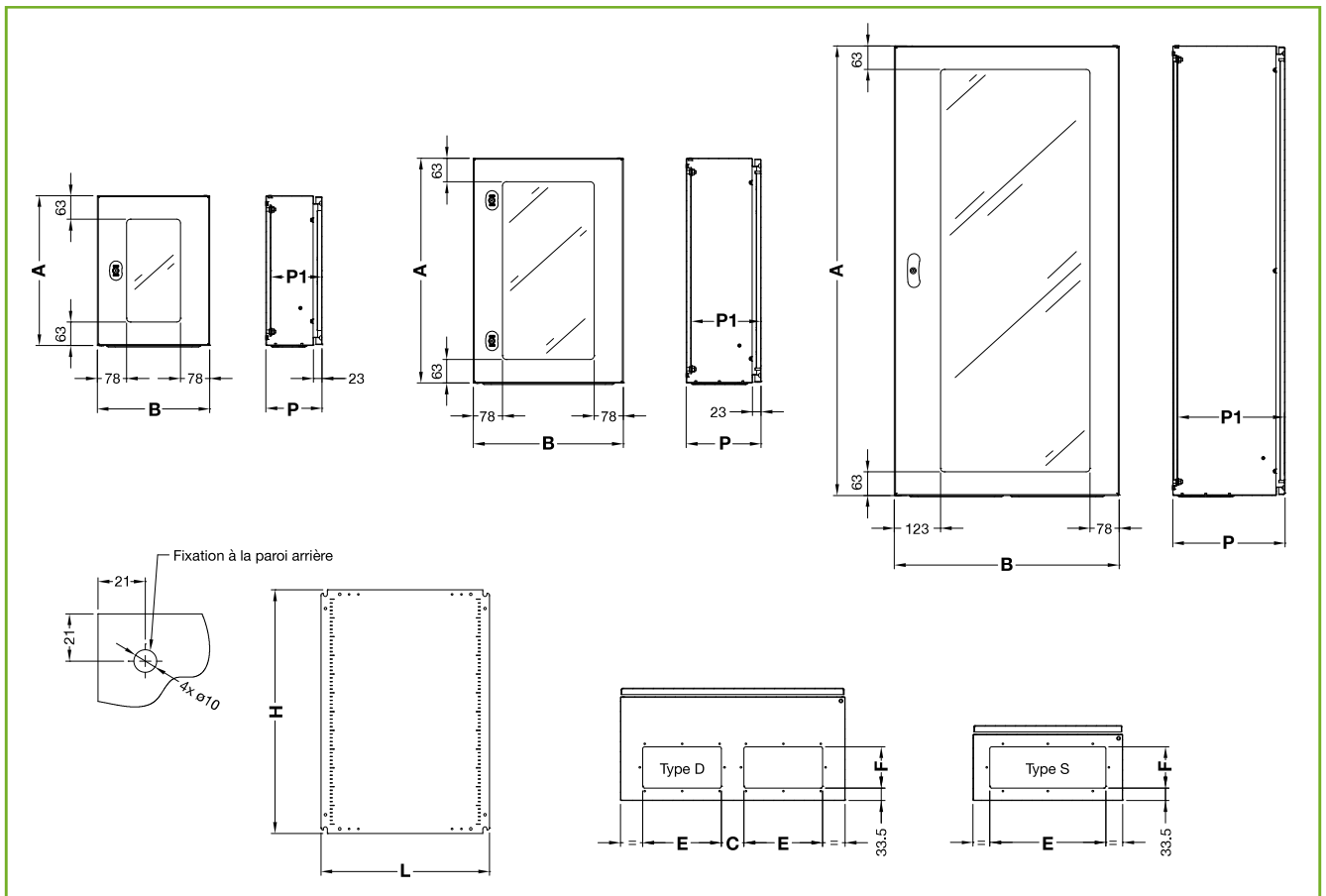
**DEGRE DE PROTECTION**

- IP66 conformément à la norme CEI EN62208, EN60529.
- NEMA12 selon UL508A; UL50.
- Degré de protection garanti par le joint en mousse polyuréthane bi-composants.
- Degré de résistance au choc IK10 conformément aux normes CEI EN62208, EN62202.



Marquage avec repérage sur platine (effaçable avec un produit approprié) afin de faciliter le montage des rails DIN, goulottes et de l'appareillage.  
**A l'exception: 200x300, 250x300, L ≥ 1000 mm.**

Coffrets



## COFFRET AVEC PORTE TRANSPARENTE

CODE E COR	COFFRET					ENTREE DE CABLES				PLAQUE DE MONTAGE	
	B	A	P	P1	TYPE/N°.	E	F	C	TYPE	L	H
<b>400</b>											
EC040320.P	400	300	200	185	Boîtier/1	310	110	–	S	350	250
EC040420.P	400	400	200	185	Boîtier/1	310	110	–	S	350	350
EC040520.P	400	500	200	185	Boîtier/1	310	110	–	S	350	450
EC040525.P	400	500	250	235	Boîtier/1	310	110	–	S	350	450
EC040620.P	400	600	200	185	Boîtier/2	310	110	–	S	350	550
EC040625.P	400	600	250	235	Boîtier/2	310	110	–	S	350	550
<b>500</b>											
EC050720.P	500	700	200	185	Boîtier/2	310	110	–	S	450	650
EC050725.P	500	700	250	235	Boîtier/2	310	110	–	S	450	650
<b>600</b>											
EC060420.P	600	400	200	185	Boîtier/1	210	110	60	D	550	350
EC060620.P	600	600	200	185	Boîtier/2	210	110	60	D	550	550
EC060630.P	600	600	300	285	Boîtier/2	210	110	60	D	550	550
EC060825.P	600	800	250	235	Boîtier/2	210	110	60	D	550	750
EC060830.P	600	800	300	285	Boîtier/2	210	110	60	D	550	750
EC061030.P	600	1000	300	285	Boîtier/2	210	110	60	D	550	950
EC061230.P	600	1200	300	285	Boîtier	210	110	60	D	550	1150
<b>800</b>											
EC080830.P	800	800	300	285	Boîtier/2	310	110	60	D	750	750
EC081030.P	800	1000	300	285	Boîtier/2	310	110	60	D	750	950
EC081230.P	800	1200	300	285	Boîtier	310	110	60	D	750	1150

☞ Pour les coffrets E COR sans plaque, commander la version N (non en stock, disponible sur demande).

Coffrets



## COFFRET AVEC COUVERCLE VISSE

CODE E COR	DISPON.	DIMENSIONS			CODE E COR	DISPON.	DIMENSIONS		
		L	H	P			L	H	P
<b>200</b>					<b>500</b>				
EC020315.A	■	200	300	150	EC050520.A	■	500	500	200
<b>250</b>					EC050525.A	■	500	500	250
EC025315.A	■	250	300	150	EC050530.A	■	500	500	300
<b>300</b>					EC050615.A	■	500	600	150
EC030315.A	■	300	300	150	EC050620.A	■	500	600	200
EC030320.A	■	300	300	200	EC050625.A	■	500	600	250
EC030415.A	■	300	400	150	EC050720.A	■	500	700	200
EC030420.A	■	300	400	200	EC050725.A	■	500	700	250
EC030515.A	■	300	500	150	<b>600</b>				
EC030520.A	■	300	500	200	EC060420.A	■	600	400	200
<b>400</b>					EC060430.A	■	600	400	300
EC040315.A	■	400	300	150	EC060520.A	■	600	500	200
EC040320.A	■	400	300	200	EC060620.A	■	600	600	200
EC040420.A	■	400	400	200	EC060625.A	■	600	600	250
EC040425.A	■	400	400	250	EC060630.A	■	600	600	300
EC040515.A	■	400	500	150	EC060635.A	■	600	600	350
EC040520.A	■	400	500	200	EC060640.A	■	600	600	400
EC040525.A	■	400	500	250	EC060820.A	■	600	800	200
EC040620.A	■	400	600	200	EC060825.A	■	600	800	250
EC040625.A	■	400	600	250	EC060830.A	■	600	800	300
EC040630.A	■	400	600	300	EC060835.A	■	600	800	350
EC040635.A	■	400	600	350	EC060840.A	■	600	800	400
EC040640.A	■	400	600	400	<b>800</b>				
					EC080820.A	■	800	800	200
					EC080825.A	■	800	800	250
					EC080830.A	■	800	800	300
					EC080840.A	■	800	800	400

DISPONIBLES: ■ EN MAGASIN



**CARACTERISTIQUES ET COMPOSITION**

Cuve en tôle d'acier.  
Porte en tôle d'acier avec système de fermeture à double barre 3 mm et 4 profils soudés.  
Plaque de montage en acier galvanisé.  
Plaque passe-câbles (avec joint en polyuréthane) en tôle d'acier.  
Jeux de vis pour mise à la terre et montage.

**PEINTURE**

Cycle de finitions standards ETA: apprêt à base de peinture avec dépôt par cataphorèse avec résine époxy et finitions avec poudres thermodurcissables. Couleur: RAL7035 texturé.

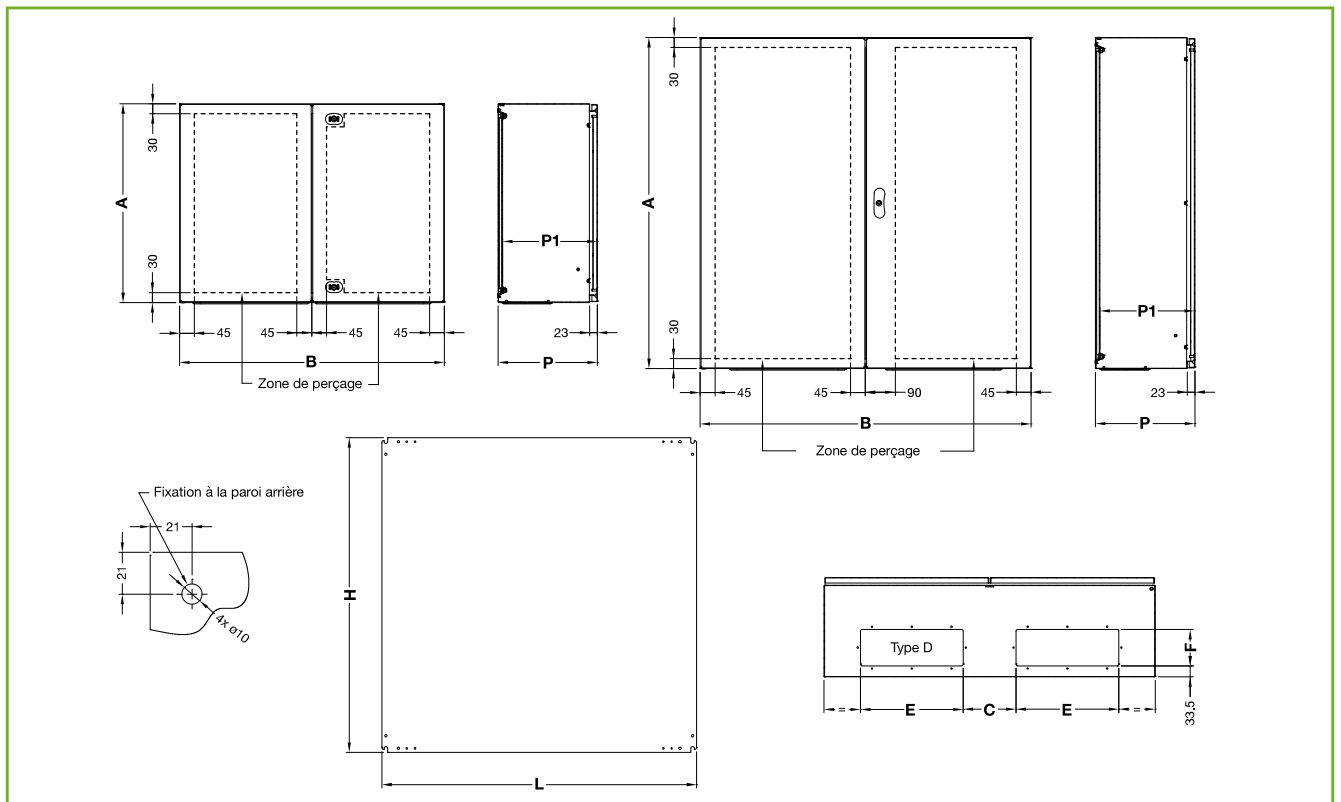


**DEGRE DE PROTECTION**

- IP55 conformément à la norme CEI EN62208, EN60529.
- NEMA12 selon UL508A; UL50.
- Degré de protection garanti par le joint en mousse polyuréthane bi-composants.
- Degré de résistance au choc IK10 conformément aux normes CEI EN62208, EN62202.



Marquage avec repérage sur platine (effaçable avec un produit approprié) afin de faciliter le montage des rails DIN, goulottes et de l'appareillage.  
A l'exception: 200x300, 250x300, L ≥ 1000 mm.



**COFFRET AVEC PORTE DOUBLE PLEINE**

CODE E COR	DISPON.	COFFRET					ENTREE DE CABLES				PLAQUE DE MONTAGE	
		B	A	P	P1	TYPE/N°.	E	F	C	TYPE	L	H
EC080630	■	800	600	300	285	Boîtier/2	310	110	60	D	750	550
EC081430	■	800	1400	300	285	Boîtier	310	110	60	D	750	1350
EC100820	■	1000	800	200	185	Boîtier/2	310	110	160	D	950	750
EC100830	■	1000	800	300	285	Boîtier/2	310	110	160	D	950	750
EC101030	■	1000	1000	300	285	Boîtier	310	110	160	D	950	950
EC101230	■	1000	1200	300	285	Boîtier	310	110	160	D	950	1150
EC101430	■	1000	1400	300	285	Boîtier	310	110	160	D	950	1350
EC120830	■	1200	800	300	285	Boîtier/2	310	110	260	D	1150	750
EC121230	■	1200	1200	300	285	Boîtier	310	110	260	D	1150	1150

Pour les coffrets E COR sans plaque, commander la version N (non en stock, disponible sur demande).

DISPONIBLES: ■ EN MAGASIN





Pour évaluer la performance des coffrets installés dans des zones à risque sismique élevé, la norme de référence et l'UBC (Uniform Building Code) définissent la manière dont les différentes zones des bâtiments doivent être divisées en zones de gravité croissante (zone 4 = risque élevé).

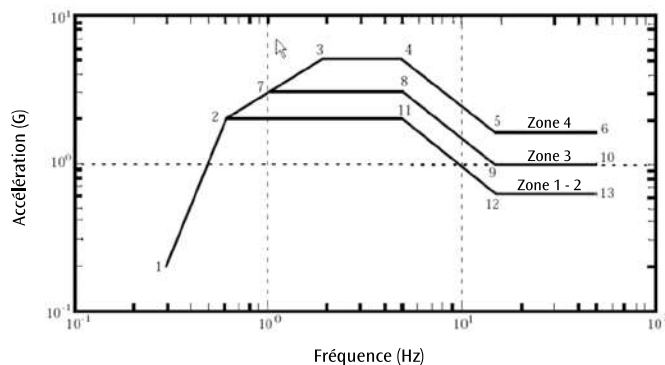
Afin de mener les tests de conformité, l'étude doit être effectuée conformément à la législation américaine en la matière – Bellcore (TELCORDIA-GR-63-CORE-Issue3, March 2006) – utilisée comme référence dans le secteur.

Grâce à la collaboration avec l'organisme CESI, une étude pseudo-statique sur la dimension maximum L 800 x H 1200 x P 300 mm d'un boîtier E COR à porte unique (taille maximum) en tôle d'acier au carbone a donc été élaborée DC01, afin d'en évaluer les performances dans les zones 1-2, 3 et 4.

Les tests ont été concluants. Nous pouvons donc supposer que tous les coffrets E COR à porte pleine unique de dimensions inférieures à L 800 x H 1200 x P 300 mm et présentant les caractéristiques suivantes, peuvent être utilisés dans les zones 1-2, 3, 4 à risque sismique élevé:

	ZONE 1 - 2	ZONE 3	ZONE 4
<b>SYSTEME DE FIXATION MURALE</b>	SDWCX - 011 (acier inoxydable AISI316L)	SDWCX - 011 (acier inoxydable AISI316L)	SDWCX - 011 (acier inoxydable AISI316L)
<b>LIMITE DE CHARGE DE LA PLAQUE DE MONTAGE</b>	600 Newtons	600 Newtons	600 Newtons
<b>VARIATION DE FIXATION DE LA PLAQUE DE MONTAGE</b>		2 goujons centraux supplémentaires	2 goujons centraux supplémentaires
<b>CHANGEMENT DE L'ÉPAISSEUR DE LA TÔLE DU COFFRET</b>			Épaisseur de la tôle d'acier au carbone de l'enveloppe E COR = 18/10

Coffrets



## ANALYSES SISMIQUES

Les analyses sismiques ont été effectuées selon une procédure équivalente statique (c'est-à-dire en appliquant des charges statiques dont l'effet est équivalent à la charge dynamique définie par le paramètre Required Response Spectra RSS Réf. [1]).

Les charges statiques équivalentes ont été calculées selon la procédure IBC (Réf. [2]), mais en remplaçant les spectres de réponses spectrales MCE cartographiés avec le RSS indiqué dans le document Telcordia GR-63-CORE (Réf. [1]).

Les accélérations spectrales maximums S, pour la courte période (0,2 s -> 5,0 Hz) et les accélérations spectrales maximums S1, pour la période longue (1,0 s -> 1,0 Hz) ont été lues directement à partir du spectre RRS (voir le graphique) pour les différentes zones sismiques.



### CHÂSSIS POUR APPAREILLAGE MODULAIRE AVEC PLASTRONS MODULAIRES ET RAILS DIN

Cadre interne en acier galvanisé complet avec panneaux modulaires en tôle peinte, rails DIN en acier galvanisé et cloisons H = 25 ou 50 mm (si nécessaire) en tôle d'acier.

1 pièce avec cadre, panneaux modulaires, rails DIN, cloisons, supports et accessoires de montage.

#### □ PLASTRON PLEIN

Plastron plein fabriqué en acier.

2 pièces avec les accessoires de montage.

#### □ PORTE INTERNE

Cadre interne fabriqué en acier galvanisé, doté de panneau pour porte interne fabriqué en acier.

1 ensemble comprenant le cadre, les charnières, le système de fermeture et les accessoires de montage.

#### ● PEINTURE

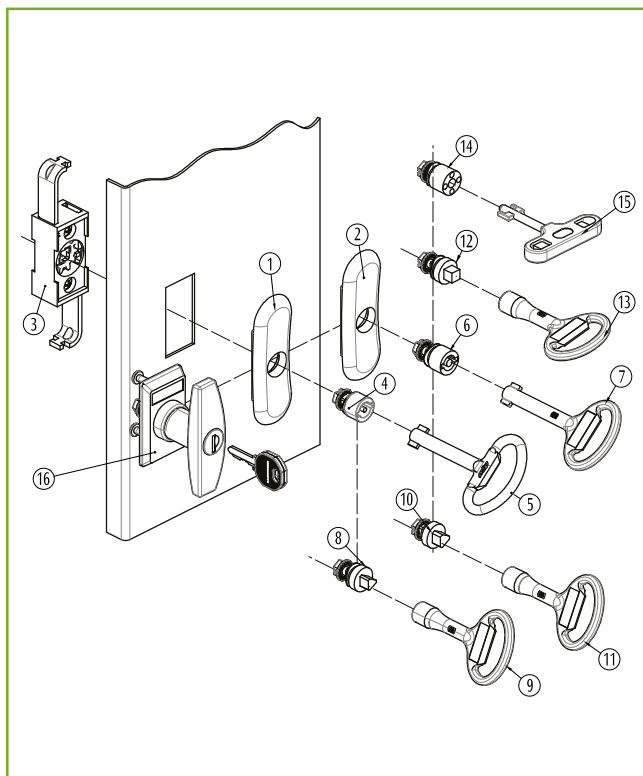
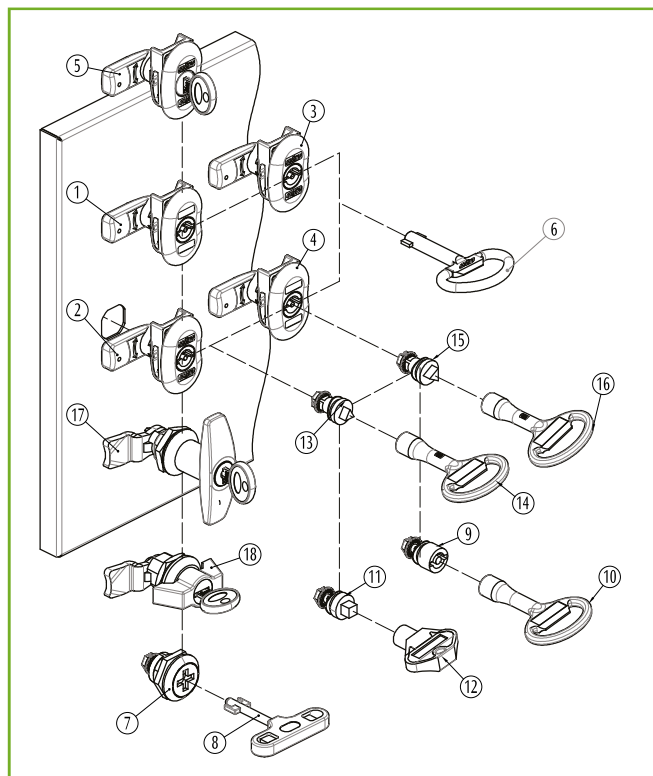
Cycle de finitions standards ETA: apprêt à base de peinture avec dépôt par cataphorèse avec résine époxy et finitions avec poudres thermodurcissables. Couleur: RAL7035 texturé.








Coffrets



COFFRET E COR		CADRE INTERNE FONCTIONNEL, PLASTRON MODULAIRE ET RAILS DIN		PLASTRON PLEIN (2 PCS)			PORTE INTERNE			
B	A	CODE	CARACT. FONCTION.	CODE	LARG.	HAUTEUR	CODE	LARG.	HAUTEUR	TYPE/N°.
400	300	ECMI040030	1 rang x 16 modules DIN	ECAV040015	345	147	-	-	-	-
400	400	ECMI040040	2 rangs x 16 modules DIN				-	-	-	-
400	500	ECMI040050	3 rangs x 16 modules DIN				ECPI040050	340	446	Boîtier/1
400	600	ECMI040060	3 rangs x 16 modules DIN				ECPI040060	340	546	Boîtier/2
500	700	ECMI050070	4 rangs x 21 modules DIN	ECAV050015	445	147	ECPI050070	440	646	Boîtier/2
600	400	ECMI060040	2 rangs x 26 modules DIN	ECAV060015	545	147	ECPI060040	540	346	Boîtier/1
600	600	ECMI060060	3 rangs x 26 modules DIN				-	-	-	
600	800	ECMI060080	5 rangs x 26 modules DIN				ECPI060080	540	746	Boîtier/2
600	1000	ECMI060100	6 rangs x 26 modules DIN				ECPI060100	540	946	Boîtier/2
600	1200	ECMI060120	7 rangs x 26 modules DIN				ECPI060120	540	1146	Boîtier/2
800	1000	ECMI080100	6 rangs x 36 modules DIN	ECAV080015	745	147	ECPI080100	740	946	Boîtier/2
800	1200	ECMI080120	7 rangs x 36 modules DIN				ECPI080120	740	1146	Boîtier/2



### POUR COFFRETS AVEC SERRURE CYLINDRIQUE

CODICE INSERT	REP.	DESCRIPTION	LOGO ETA	REP.	CODICE CLE
ECWE0001	2	 SYSTEME DE FERMETURE COMPLET	●	6	ECWE0002
ECWE0003	1	 SYSTEME DE FERMETURE COMPLET		6	ECWE0002
ECWE0004	3	 SYSTEME DE FERMETURE COMPLET	●	6	ECWE0002
ECWE0005	4	 SYSTEME DE FERMETURE COMPLET		6	ECWE0002
ECWE0006	5	 SYSTEME DE FERMETURE COMPLET AVEC CLE VIRO 333	●		—
WE240	7	FIAT (SERRURE COMPLETE)		8	WE210
WE260	9	INSERT CARRE 6 mm		10	WE263
WE265	11	INSERT CARRE 7 mm		12	WE268
WE270	13	INSERT TRIANGULAIRE 6,5 mm		14	WE273
WE275	15	INSERT TRIANGULAIRE 8 mm		16	WE278
WE375	17	POIGNEE EN T TOURNANT (AVEC CLE)			—
WE378	18	POIGNEE PAPILLON (AVEC CLE)			—

### POUR COFFRETS AVEC TRINGLERIE


CODICE INSERT	REP.	DESCRIPTION	REP.	CODICE CLE
ECWE0007	1	ROSACE RAL5020 SANS LOGO		—
ECWE0008	2	ROSACE SANS LOGO		—
WE010	3	ACTIONNEMENT PAR TIGE		—
WE080	14	FIAT	15	WE210
WE030	4	INSERT DOUBLE BARE 3 mm	5	WE160
WE040	6	INSERT DOUBLE BARE 5 mm	7	WE170
WE050	8	INSERT TRIANGULAIRE 7 mm	9	WE180
WE060	10	INSERT TRIANGULAIRE 8 mm	11	WE190
WE070	12	INSERT CARRE 7 mm	13	WE200
WE230	16	POIGNEE EN T TOURNANT (AVEC CLE)		—



### SYSTEME DE FERMETURE

Vaste gamme de systèmes de verrouillage et d'inserts pour les coffrets à un ou deux points de fermeture.  
Rosace\* standard: RAL5020 avec logo ETA.

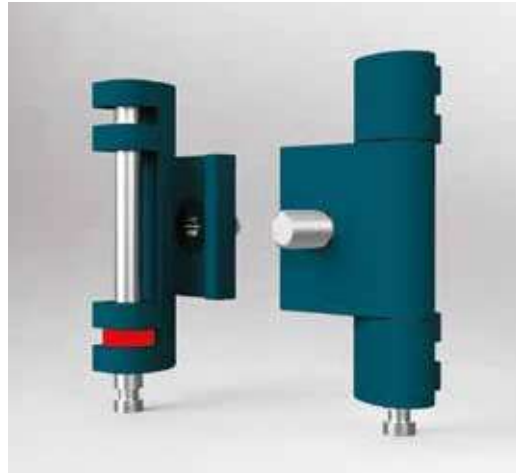
\* Rosace en noir avec le logo ETA fourni en standard pour les coffrets E COR avec une couleur spéciale.

 Système de fermeture complet avec rosace, insert métallique double barre 3 mm, came en plastique.

## CHARNIERES 180° ECCE0001

Elles permettent l'ouverture de la porte à 180°.  
Fabriquées en alliage d'aluminium peint RAL5020 lisse.  
2 pièces avec accessoires de montage.

 Pour les charnières RAL9011, référence ECCE0002.



VIDEO  
TUTORIAL

## KIT CHARNIERE ECTC0001

Constitué d'un marteau et d'une pince pour agir sur le pivot de charnière (sans qu'il ne soit complètement retiré de son logement grâce à l'anneau Seeger anti-glissement) et procéder aux opérations de câblage ou d'inversion de porte. Peut être utilisé sur des charnières standard E COR ou charnières pour ouverture de porte à 180°.

## KIT DE REMPLACEMENT DE CHARNIERE ECTC0002

Composé d'une charnière, de la tige d'axe, d'une rondelle ressort Seeger et de vis de montage.

## TRAVERSE

CODE PRODUIT	COFFRET B
ECTP0300	300
ECTP0400	400
ECTP0500	500
ECTP0600	600
ECTP0700	700
ECTP0800	800

## TRAVERSE DE MONTAGE POUR PORTE

Conçu pour faciliter le passage des câbles ou des goulottes.  
En acier galvanisé avec un pas de perçage de 25 mm et perçages Ø 4,5 mm à monter sur les profilés verticaux de la porte.

10 pièces avec les accessoires de montage.



## MONTANTS 19"

Fabriqués en acier galvanisé.  
Livraison par 2 pièces avec les accessoires de montage.  
A utiliser dans coffrets de largeur 600 mm.



## MONTANTS 19"


CODE PRODUIT	COFFRET A	HE
ECMR0300	300	5
ECMR0400	400	8
ECMR0500	500	10
ECMR0600	600	13
ECMR0700	700	15
ECMR0800	800	17
ECMR1000	1000	22
ECMR1200	1200	26

## ARRET DE PORTE ECWA0001

Il permet l'arrêt mécanique de la porte à 90°, 100° ou 110° (selon le schéma de perçage sur le coffret), afin d'éviter une fermeture accidentelle.

Fabriqués en acier galvanisé.

Livraison à l'unité avec les accessoires de montage.

 Perçage requis de la cuve et de la porte: à indiquer lors de la commande si vous souhaitez recevoir le coffret percé.



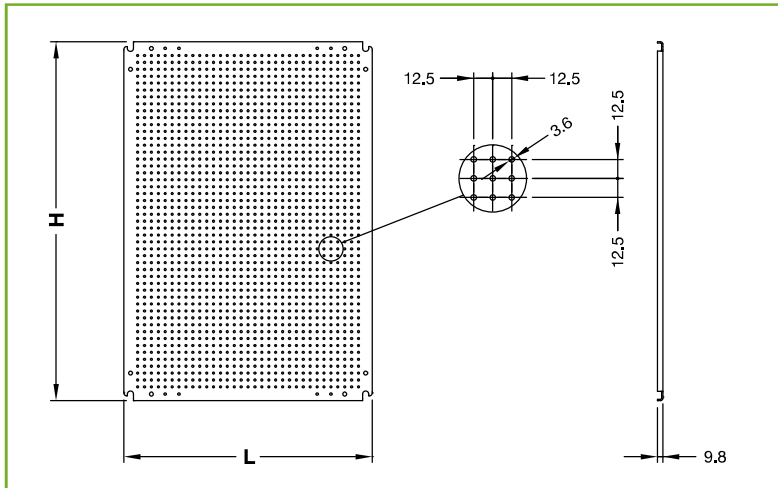


### PLAQUE DE MONTAGE MICRO-PERFOREE

Fabriquée en acier galvanisé.  
Vendu à l'unité.

#### PLAQUE DE MONTAGE MICRO-PERFOREE

DIM. COFFRET		CARACTERISTIQUES DE LA PLAQUE		
B	A	CODE	L	H
200	300	ECPF020030	150	250
250	300	ECPF025030	200	250
300	300	ECPF030030	250	250
300	400	ECPF030040	250	350
300	500	ECPF030050	250	450
400	300	ECPF040030	350	250
400	400	ECPF040040	350	350
400	500	ECPF040050	350	450
400	600	ECPF040060	350	550
500	500	ECPF050050	450	450
500	600	ECPF050060	450	550
500	700	ECPF050070	450	650
600	400	ECPF060040	550	350
600	500	ECPF060050	550	450
600	600	ECPF060060	550	550
600	800	ECPF060080	550	750
600	1000	ECPF060100	550	950
600	1200	ECPF060120	550	1150
800	600	ECPF080060	750	550
800	800	ECPF080080	750	750
800	1000	ECPF080100	750	950
800	1200	ECPF080120	750	1150
800	1400	ECPF080140	750	1350
1000	800	ECPF100080	950	750
1000	1000	ECPF100100	950	950
1000	1200	ECPF100120	950	1150
1000	1400	ECPF100140	950	1350
1200	800	ECPF120080	1150	750
1200	1200	ECPF120120	1150	1150



#### TRAVERSES

CODE PRODUIT	COFFRET P
ECTU0150	150
ECTU0200	200
ECTU0250	250
ECTU0300	300
ECTU0350	350
ECTU0400	400

#### TRAVERSES EN PROFONDEUR

Accessoire universel pour le réglage en profondeur à un pas de 25 mm des accessoires internes.  
Fabriqué en acier galvanisé.  
Livraison par 4 pièces dotées d'accessoires de montage.

Montage direct sur les équerres universelles d'installation des accessoires. Perçage de l'enveloppe ou soudage de goujons supplémentaires non nécessaires.



#### SUPPORT D'AJUSTEMENT DE PLAQUE ECRP0001

Permet le réglage en profondeur au pas de 25 mm de plaque de montage. Fabriqué en acier galvanisé.  
Livraison par 10 pièces avec les accessoires de montage.


Commandez séparément les traverses en profondeur ECTU, indispensables à l'installation.

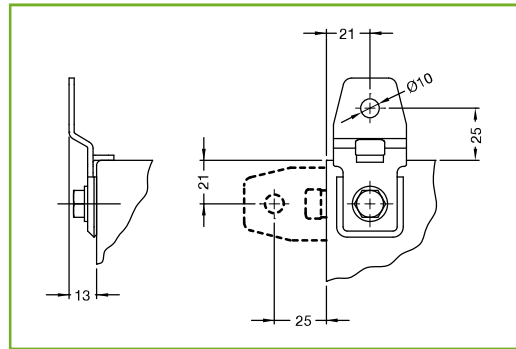
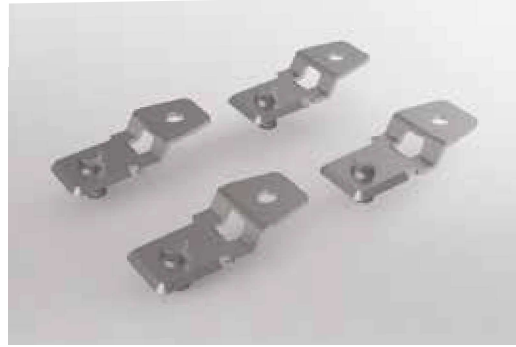


Coffrets

### KIT DE FIXATION MURALE ECSF0001

Fabriqué en acier zingué.  
4 pièces avec les accessoires de montage.

 Coffret déjà prêt pour le montage de l'accessoire.



Coffrets

### KIT DE FIXATION POTEAU ECFP0001

Pour fixer le coffret E COR à un poteau de section ronde ou rectangulaire. Petit longeron en acier galvanisé et bride à collier.  
2 petits longerons et 2 brides avec les accessoires de montage.




### TOIT DE PROTECTION

Particulièrement recommandé pour les installations en extérieur, où une protection supplémentaire contre les agents atmosphériques est nécessaire.  
Fabriqué en acier. 1 pièce avec les accessoires de montage.

#### PEINTURE

Cycle de finitions standards ETA: apprêt à base de peinture avec dépôt par cataphorèse avec résine époxy et finitions avec poudres thermodurcissables. Couleur: RAL7035 texturé.



 Perçage requis du coffret: indiquer lors de la commande si vous souhaitez recevoir le coffret percé.

Pour les applications en extérieur, il est conseillé de vérifier avec notre équipe la meilleure solution technique (par exemple, demande d'un traitement anti-corrosion spécial).



### TOIT DE PROTECTION

CODE PRODUIT	DIMENSIONS COFFRET	
	B	P
ECTT040020	400	200
ECTT040025	400	250
ECTT050020	500	200
ECTT050025	500	250
ECTT060025	600	250
ECTT060030	600	300
ECTT080030	800	300

### MICRO-INTERRUPTEUR POUR PORTE ECMC0001

Conforme aux normes IEC337-VDE0660.  
Conditionnement: 1 micro-interrupteur avec équerre de fixation et visserie.



## PORTE VITRE AVEC ENCADREMENT EN ALUMINIUM

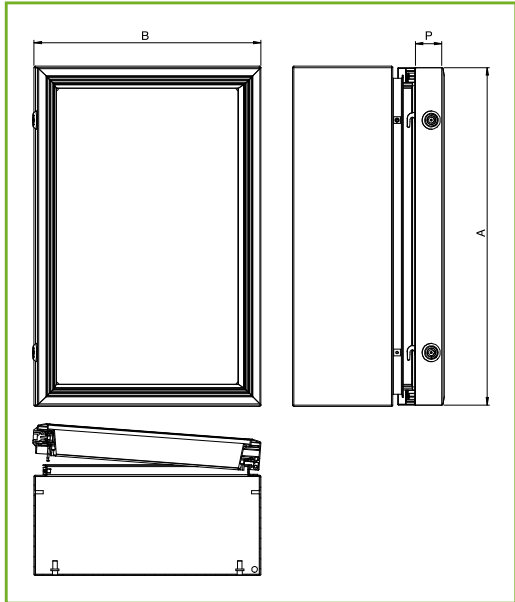
Porte-fenêtre à charnière réalisée avec une structure en aluminium anodisé et plexiglas de protection. Elle permet de voir les composants internes pour en vérifier le fonctionnement. Impact esthétique agréable. Montage simple en remplaçant la porte de façade E COR, avec fixation sur les mêmes charnières. Fermeture double barre 3 mm, avec possibilité de remplacer les inserts.

Accessoire disponible sur demande, personnalisable en termes de dimensions (dans les limites indiquées dans le tableau), profilé en H, type de panneau transparent (lexan ou thermoplast) et soumis à quantité minimum de commande. 1 pièce avec accessoires de montage.

### DEGRE DE PROTECTION

IP55 conformément aux normes CEI EN62208 et EN60529.

Montage direct sur boîtier sans perçage.



## PORTE VITRE AVEC ENCADR. EN ALUMINIUM

CODE PRODUIT	DIMENSIONS			HAUTEUR TRANSP.
	B	A	P	
ECFA040040	400	400	30	326
ECFA040050	400	500	30	426
ECFA050070	500	700	30	626
ECFA060040	600	400	30	326
ECFA060060	600	600	30	522
ECFA060080	600	800	60	722
ECFA060120	600	1200	60	1122
ECFA080100	800	1000	60	922
ECFA080120	800	1200	60	1122

## FENETRE AVEC VERRE TREMPE ECPV46306



Fenêtre dim. externes max. L 460 x H 300 x P 60 mm en tôle d'acier avec verre trempé, taille de la zone vitrée L 310 x H 210 mm, système de fermeture avec poignée papillon.

Disponible en tailles spéciales dans les limites dimensionnelles indiquées, soumis à quantité minimum de commande à vérifier.

1 pièce avec accessoires de montage.

### PEINTURE

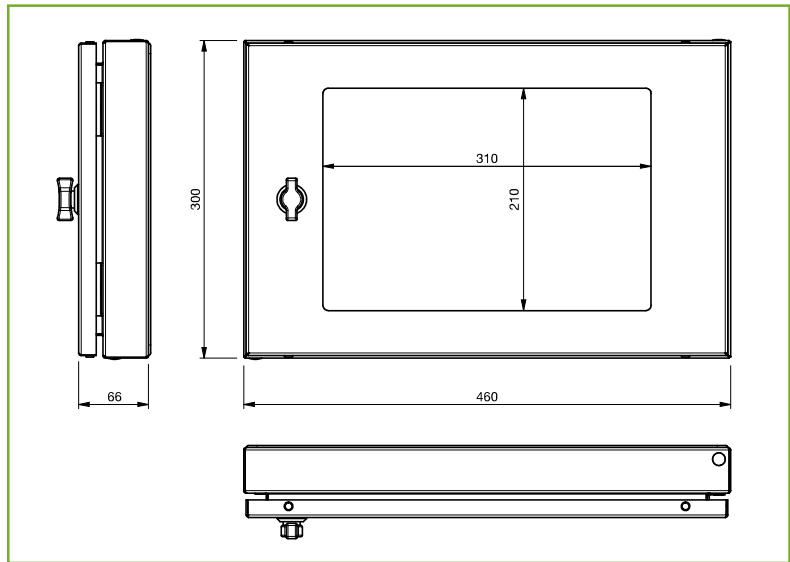
Cycle de finitions standards ETA: apprêt à base de peinture avec dépôt par cataphore avec résine époxy et finitions avec poudres thermodurcissables. Couleur RAL 7035 texturé.



### DEGRE DE PROTECTION

IP55 conformément aux normes CEI EN62208 et EN60529. Type 1, conformément à la norme UL508A, UL50.

Montage direct sur la porte ou sur le boîtier avec perçage nécessaire, à signaler au moment de la commande.





## PLAQUE PASSE-CABLES PLEINE / A OUIES / PERCEE

Fabriquée en acier.  
2 pièces avec les accessoires de montage.

### PEINTURE

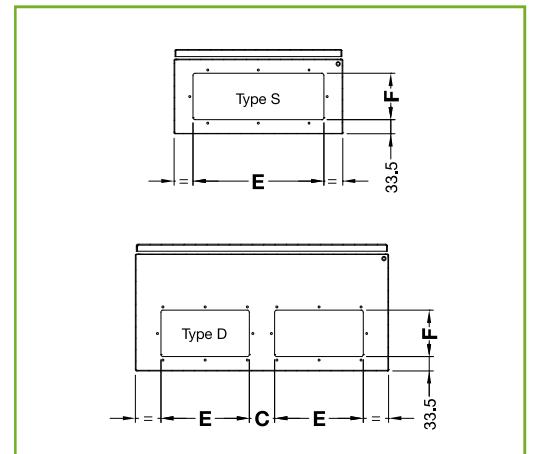
Cycle de finitions standards ETA: apprêt à base de peinture avec dépôt par cataphorèse avec résine époxy et finitions avec poudres thermodurcissables. Couleur: RAL7035 texturé.



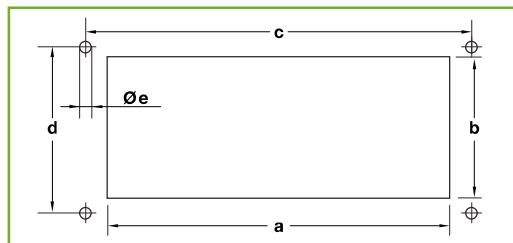
## PLAQUE PASSE-CABLES

CODE PRODUIT			PLAQUE PASSE-CABLES		
VERSION PLEINE	VERSION A OUIES	VERSION PERCEE	E	F	TYPE
ECIC0001	ECIA0001	ECIF0001	135	55	S
ECIC0002	ECIA0002	ECIF0002	210	55	S
ECIC0003	ECIA0003	ECIF0003	210	110	S
ECIC0004	ECIA0004	ECIF0004	310	110	S
Version avec 2 espaces pour brides		ECIF0005	310	110	S
ECIC0003	ECIA0003	ECIF0003	210	110	D
ECIC0004	ECIA0004	ECIF0004	310	110	D
Version avec 2 espaces pour brides		ECIF0005	310	110	D

ECIF avec perçage suivant dessin et tableau ci-dessous.



Coffrets



ECRM0000



ECRM0012



ECRM0014



ECRM0022



ECRM0023



ECRM0029

## BRIDE D'ENTREE DE CABLES

CODE PRODUIT	ENTREE DE CABLES		DIM. EXTERNES			DIM. PERCAGE				
	N°.	DIAMETRE	B	A	P	a	b	c	d	e
ECRM0000	0									
ECRM0012	12	5,0 - 13,5								
ECRM0014	14	5,0 - 11,5								
ECRM0022	22	16 trous pour 3,0 - 6,5 4 trous pour 5,0 - 9,2 2 trous pour 8,0 - 12,5	148	60	13,5	112	36	130	32	5
ECRM0023	23	4,0 - 8,5								
ECRM0029	29	4,0 - 7,0								

## BRIDE D'ENTREE DE CABLES

### CARACTERISTIQUES ET COMPOSITION

La bride d'entrée de câble de type ECRM est conçue pour un passage de câble simple et sûr:

- Alternative valable dans les cas où l'espace sur le boîtier est limité.
- Le mode d'entrée ultra-flexible offre une protection à une vaste gamme de câbles/diamètres (5,0 à 13,0 mm).
- Conception spéciale de la plaque d'étanchéité arrière.
- Adhérence spéciale également lorsque les câbles sont retirés.
- Utilisée sur la plaque passe-câbles ECIF ou fixée directement sur la plaque du coffret E COR.
- Montage facile par encliquetage click&fit ou fixation à l'aide de vis (non incluses dans la fourniture).

### Matériel:

- Châssis: PA renforcé de fibre de verre.
  - Membrane de protection pour l'entrée de câbles: Caoutchouc butyle.
  - Entretoise: chloroprène.
  - Membrane de protection: polyuréthane.
  - Joint: silicone ou polyuréthane.
- Température: -40°C +80°C. Couleur: RAL7035.

### DEGRE DE PROTECTION

IP55 conformément aux normes CEI EN62208 et EN60529. Type 12, 13, 4X conformément à la norme UL508A, UL50 (4X couvre tous les diamètres supérieurs à 5,0 mm jusqu'au diamètre maximum spécifique).

### DEGRE D'INFLAMMATION

HB selon la norme UL94.





## SOCLE UNIVERSEL

### CARACTERISTIQUES ET COMPOSITION

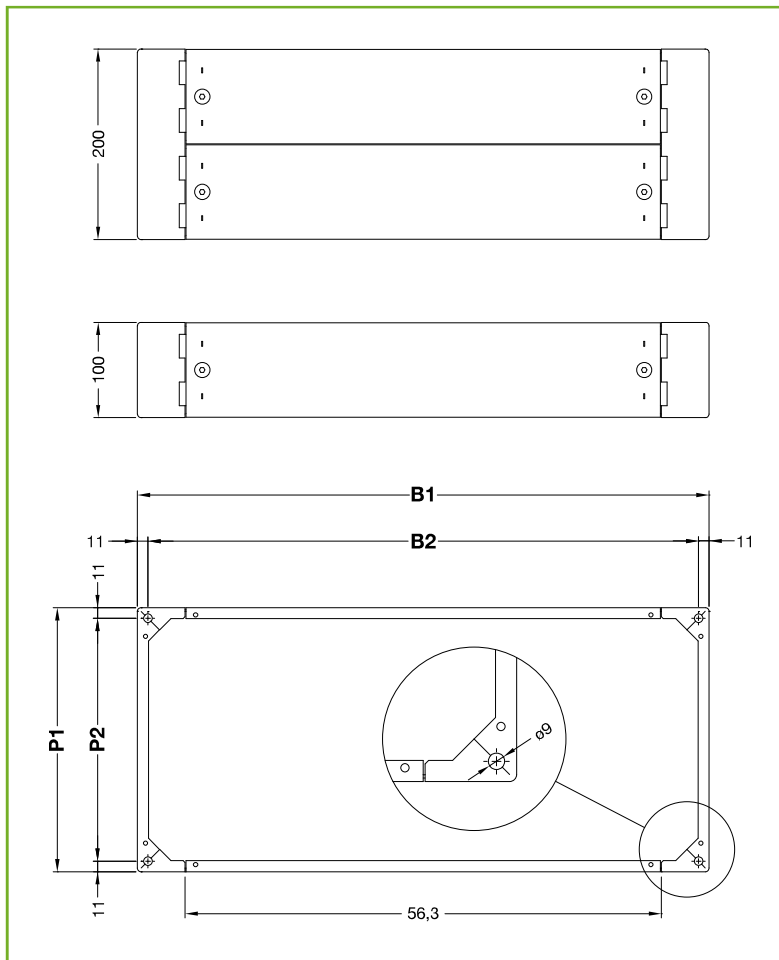
Socle composé de 2 traverses frontales et 2 traverses latérales avec pièce d'angle intégrée en acier. Pour commander, sélectionnez l'ensemble (2 pièces) de traverses frontales et l'ensemble (2 pièces) de traverses latérales, incluant le matériel de montage.

### PEINTURE

Cycle de finitions standards ETA: apprêt à base de peinture avec dépôt par cataphorèse avec résine époxy et finitions avec poudres thermodurcissables. Couleur: RAL5020 gaufrée.



Perçage requis du coffret: indiquer lors de la commande si vous souhaitez recevoir le coffret percé.



## SOCLE MODULAIRE

DIM. COFFRET		SOCLE				
B	P	B1	B2	B3	P1	P2
600	300	600	578	500	277	255
600	350	600	578	500	327	305
600	400	600	578	500	377	355
800	300	800	778	700	277	255
800	400	800	778	700	377	355
1000	300	1000	978	900	277	255
1200	300	1200	1178	1100	277	255

## TRAVERSES LATERALES AVEC PIECE D'ANGLE INTEGREE

CODE PRODUIT	P	H
ECZP030010	300	100
ECZP035010	350	100
ECZP040010	400	100
ECZP030020	300	200
ECZP035020	350	200
ECZP040020	400	200

## TRAVERSES FRONTALES

CODE PRODUIT	B	H
ECZP0600	600	100
ECZP0800	800	100
ECZP1000	1000	100
ECZP1200	1200	100

Pour commander le socle H=200, commander 2 ensembles de traverses frontales.

Coffrets



Pour tout besoin ultérieur à votre commande, les pièces détachées répertoriées dans le tableau sont disponibles à l'achat.

PIECES DETACHEES - E COR TOLE D'ACIER

DIMENSIONS			PORTE SIMPLE PLEINE	PORTE DOUBLE PLEINE		PORTE TRANSPARENTE	COUVERCLE VISSE	PLAQUE DE MONTAGE	PLAQUE PASSE-CABLES		
L	H	P		PORTE MAITRE AVEC LA SERRURE	PORTE ESCLAVE				PLEINE	A OUIES	USINEE
200	300	150	ECPO020030	-	-	-	ECPN020030	ECPA020030	ECIC0001	ECIA0001	ECIF0001
250	300	150	ECPO025030	-	-	-	ECPN025030	ECPA025030	ECIC0001	ECIA0001	ECIF0001
300	300	150	ECPO030030	-	-	-	ECPN030030	ECPA030030	ECIC0002	ECIA0002	ECIF0002
300	300	200	ECPO030030	-	-	-	ECPN030030	ECPA030030	ECIC0003	ECIA0003	ECIF0003
300	400	150	ECPO030040	-	-	-	ECPN030040	ECPA030040	ECIC0002	ECIA0002	ECIF0002
300	400	200	ECPO030040	-	-	-	ECPN030040	ECPA030040	ECIC0003	ECIA0003	ECIF0003
300	500	150	ECPO030050	-	-	-	ECPN030050	ECPA030050	ECIC0002	ECIA0002	ECIF0002
300	500	200	ECPO030050	-	-	-	ECPN030050	ECPA030050	ECIC0003	ECIA0003	ECIF0003
400	300	150	ECPO040030	-	-	ECPV040030	ECPN040030	ECPA040030	ECIC0002	ECIA0002	ECIF0002
400	300	200	ECPO040030	-	-	ECPV040030	ECPN040030	ECPA040030	ECIC0004	ECIA0004	ECIF0004
400	400	200	ECPO040040	-	-	ECPV040040	ECPN040040	ECPA040040	ECIC0004	ECIA0004	ECIF0004
400	500	150	ECPO040050	-	-	ECPV040050	ECPN040050	ECPA040050	ECIC0002	ECIA0002	ECIF0002
400	500	200	ECPO040050	-	-	ECPV040050	ECPN040050	ECPA040050	ECIC0004	ECIA0004	ECIF0004
400	500	250	ECPO040050	-	-	ECPV040050	ECPN040050	ECPA040050	ECIC0004	ECIA0004	ECIF0004
400	600	200	ECPO040060	-	-	ECPV040060	ECPN040060	ECPA040060	ECIC0004	ECIA0004	ECIF0004
400	600	250	ECPO040060	-	-	ECPV040060	ECPN040060	ECPA040060	ECIC0004	ECIA0004	ECIF0004
400	600	300	ECPO040060	-	-	ECPV040060	ECPN040060	ECPA040060	ECIC0004	ECIA0004	ECIF0004
400	600	350	ECPO040060	-	-	ECPV040060	ECPN040060	ECPA040060	ECIC0004	ECIA0004	ECIF0004
400	600	400	ECPO040060	-	-	ECPV040060	ECPN040060	ECPA040060	ECIC0004	ECIA0004	ECIF0004
500	500	200	ECPO050050	-	-	-	ECPN050050	ECPA050050	ECIC0004	ECIA0004	ECIF0004
500	500	250	ECPO050050	-	-	-	ECPN050050	ECPA050050	ECIC0004	ECIA0004	ECIF0004
500	500	300	ECPO050050	-	-	-	ECPN050050	ECPA050050	ECIC0004	ECIA0004	ECIF0004
500	600	150	ECPO050060	-	-	-	ECPN050060	ECPA050060	ECIC0002	ECIA0002	ECIF0002
500	700	200	ECPO050070	-	-	ECPV050070	ECPN050070	ECPA050070	ECIC0004	ECIA0004	ECIF0004
500	700	250	ECPO050070	-	-	ECPV050070	ECPN050070	ECPA050070	ECIC0004	ECIA0004	ECIF0004
600	400	200	ECPO060040	-	-	ECPV060040	ECPN060040	ECPA060040	ECIC0003	ECIA0003	ECIF0003 *
600	400	300	ECPO060040	-	-	ECPV060040	ECPN060040	ECPA060040	ECIC0003	ECIA0003	ECIF0003 *
600	600	200	ECPO060060	-	-	ECPV060060	ECPN060060	ECPA060060	ECIC0003	ECIA0003	ECIF0003 *
600	600	250	ECPO060060	-	-	ECPV060060	ECPN060060	ECPA060060	ECIC0003	ECIA0003	ECIF0003 *
600	600	300	ECPO060060	-	-	ECPV060060	ECPN060060	ECPA060060	ECIC0003	ECIA0003	ECIF0003 *
600	600	350	ECPO060060	-	-	ECPV060060	ECPN060060	ECPA060060	ECIC0003	ECIA0003	ECIF0003 *
600	600	400	ECPO060060	-	-	ECPV060060	ECPN060060	ECPA060060	ECIC0003	ECIA0003	ECIF0003 *
600	800	200	ECPO060080	-	-	ECPV060080	ECPN060080	ECPA060080	ECIC0003	ECIA0003	ECIF0003 *
600	800	250	ECPO060080	-	-	ECPV060080	ECPN060080	ECPA060080	ECIC0003	ECIA0003	ECIF0003 *
600	800	300	ECPO060080	-	-	ECPV060080	ECPN060080	ECPA060080	ECIC0003	ECIA0003	ECIF0003 *
600	800	350	ECPO060080	-	-	ECPV060080	ECPN060080	ECPA060080	ECIC0003	ECIA0003	ECIF0003 *
600	800	400	ECPO060080	-	-	ECPV060080	ECPN060080	ECPA060080	ECIC0003	ECIA0003	ECIF0003 *
600	1000	250	ECPO060100	-	-	ECPV060100	-	ECPA060100	ECIC0003	ECIA0003	ECIF0003 *
600	1000	300	ECPO060100	-	-	ECPV060100	-	ECPA060100	ECIC0003	ECIA0003	ECIF0003 *
600	1000	350	ECPO060100	-	-	ECPV060100	-	ECPA060100	ECIC0003	ECIA0003	ECIF0003 *
600	1000	400	ECPO060100	-	-	ECPV060100	-	ECPA060100	ECIC0003	ECIA0003	ECIF0003 *
600	1200	300	ECPO060120	-	-	ECPV060120	-	ECPA060120	ECIC0003	ECIA0003	ECIF0003 *
800	600	300	-	ECPO080060I	ECPO080060C	-	-	ECPA080060	ECIC0004	ECIA0004	ECIF0004
800	800	300	ECPO080080	-	-	ECPV080080	ECPN080080	ECPA080080	ECIC0004	ECIA0004	ECIF0004
800	800	400	ECPO080080	-	-	ECPV080080	ECPN080080	ECPA080080	ECIC0004	ECIA0004	ECIF0004
800	1000	250	ECPO080100	-	-	ECPV080100	-	ECPA080100	ECIC0004	ECIA0004	ECIF0004
800	1000	300	ECPO080100	-	-	ECPV080100	-	ECPA080100	ECIC0004	ECIA0004	ECIF0004
800	1000	400	ECPO080100	-	-	ECPV080100	-	ECPA080100	ECIC0004	ECIA0004	ECIF0004
800	1200	300	ECPO080120	-	-	ECPV080120	-	ECPA080120	ECIC0004	ECIA0004	ECIF0004
800	1200	400	ECPO080120	-	-	ECPV080120	-	ECPA080120	ECIC0004	ECIA0004	ECIF0004
1000	800	200	-	ECPO100080I	ECPO100080C	-	-	ECPA100080	ECIC0004	ECIA0004	ECIF0004
1000	800	300	-	ECPO100080I	ECPO100080C	-	-	ECPA100080	ECIC0004	ECIA0004	ECIF0004
1000	1000	300	-	ECPO100100I	ECPO100100C	-	-	ECPA100100	ECIC0004	ECIA0004	ECIF0004
1000	1200	300	-	ECPO100120I	ECPO100120C	-	-	ECPA100120	ECIC0004	ECIA0004	ECIF0004
1200	1000	300	-	ECPO120100I	ECPO120100C	-	-	ECPA120100	ECIC0004	ECIA0004	ECIF0004
1200	1200	300	-	ECPO120120I	ECPO120120C	-	-	ECPA120120	ECIC0004	ECIA0004	ECIF0004

Coffrets

Egalement \*  
disponible  
dans la version  
**ECIF0005**  
avec 2 espaces pour brides