



CARACTERISTIQUES

Structure monobloc avec panneau arrière soudé non démontable, en tôle d'acier inoxydable AISI304L (sur demande AISI316L). Porte formée en tôle d'acier inoxydable AISI304L (sur demande AISI316L) pré-satinée. Plaque de montage réalisée en tôle d'acier.

COMPOSITION

Armoire pourvue de:

- porte formée en tôle d'acier inoxydable pré-satinée AISI304L (AISI316L sur demande) dotée d'un châssis tubulaire de rigidité, d'un joint en silicone et d'un système de fermeture à double barre 3 mm avec actionnement à levier
- entrée de câbles réglable
- plaque de montage à insertion frontale.

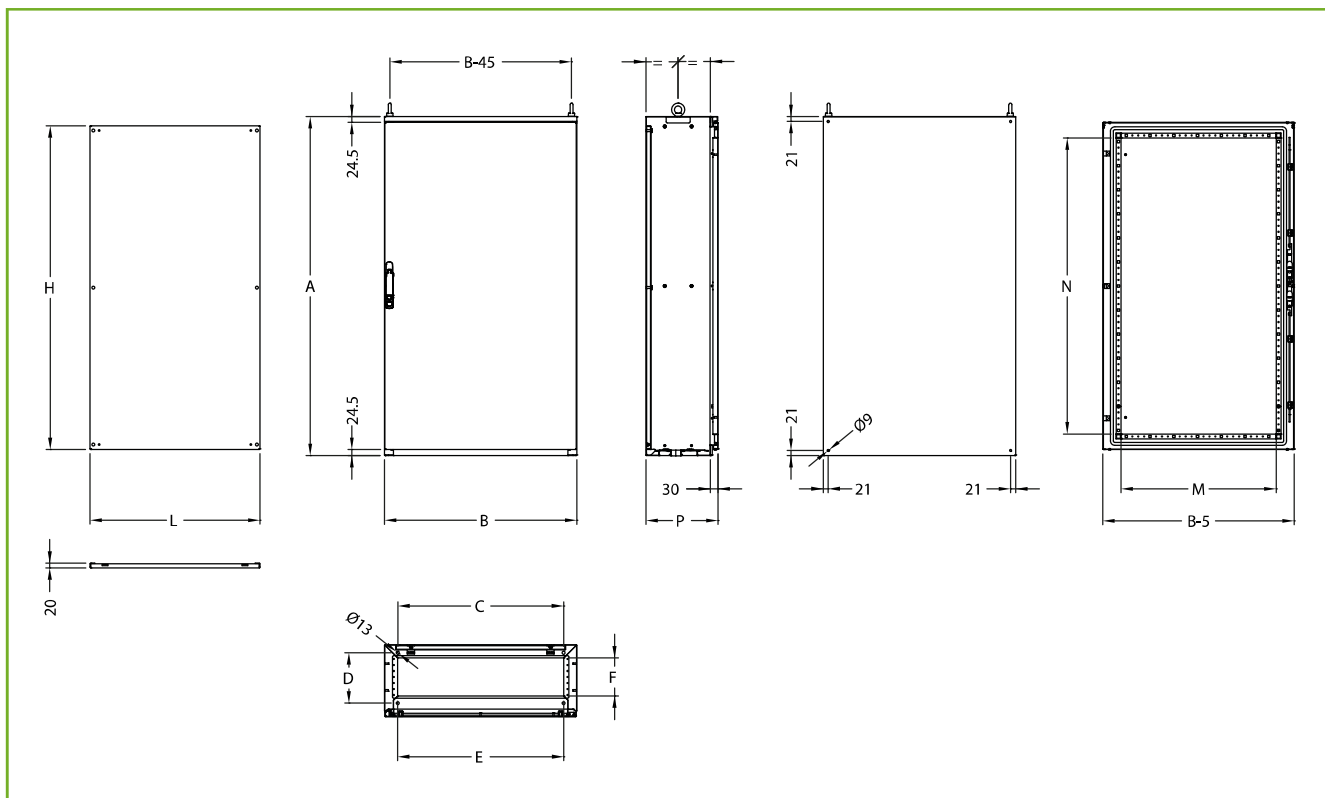
INDICE DE PROTECTION

- IP55 conformément à la IEC EN62208; EN60529
- NEMA 12 conformément à la UL508A; UL50*
- degré de protection garanti par le joint en mousse silicone bi-composants.
- degré de résistance au choc IK10 conformément à la IEC EN62208; EN62262.

Article sur demande.



* Nema 4X sur demande (obligation du toit anti-pluie).

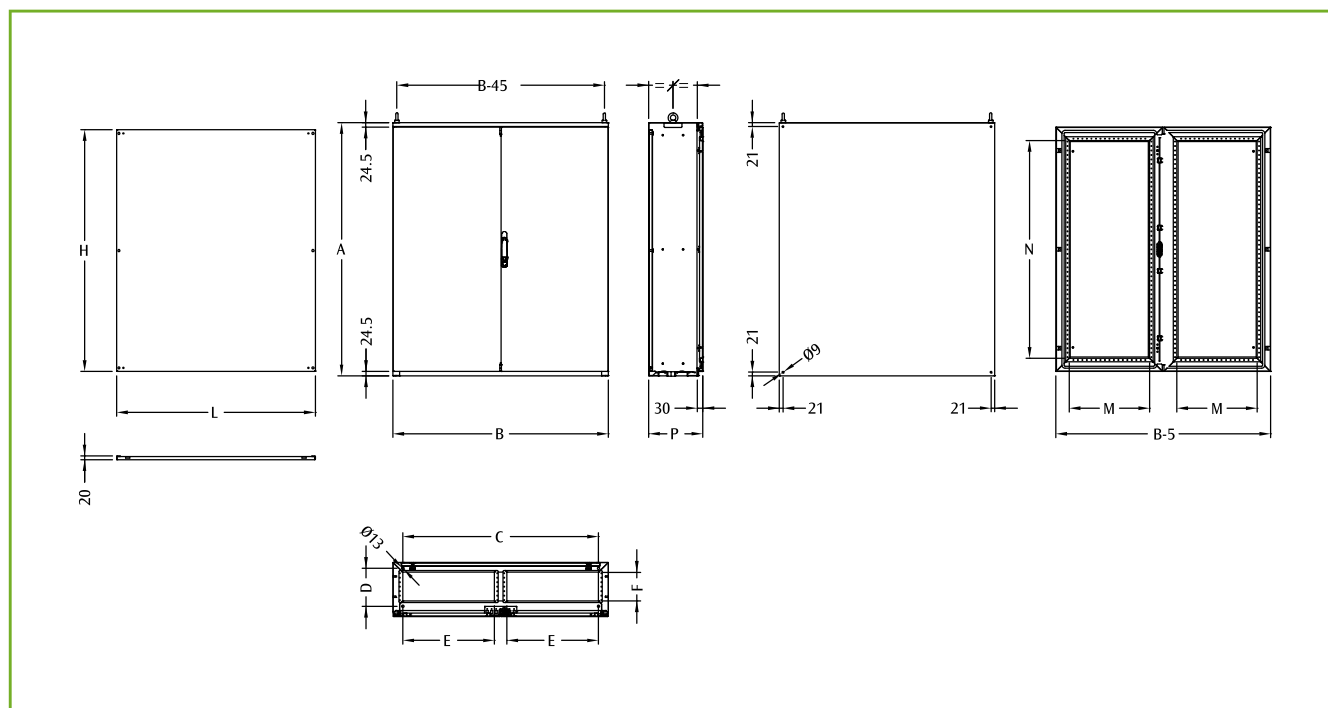


Inox

ARMOIRE COMPACTE E COMP INOX SIMPLE PORTE

CODE E COMP	DIM. ARMOIRE			FIXATION FOND		ENTREE CABLES		ESPACE PORTE		GAMME DIM.	
	B	A	P	C	D	E	F	M	N	LARG.	HAUT.
ECOMP6-1240X	600	1209	400	550	320	490	260	445	1030	506	1145
ECOMP6-1430X	600	1409	300	550	220	490	160	445	1230	506	1345
ECOMP6-1440X	600	1409	400	550	320	490	260	445	1230	506	1345
ECOMP8-1240X	800	1209	400	750	320	690	260	645	1030	706	1145
ECOMP8-1430X	800	1409	300	750	220	690	160	645	1230	706	1345
ECOMP8-1440X	800	1409	400	750	320	690	260	645	1230	706	1345

🔍 Pour commander la version en tôle d'acier inoxydable AISI316L, ajouter le suffixe H au code (Ex.: ECOMP6-1240XH).



Inox

ARMOIRE COMPACTE E COMP INOX PORTE DOUBLE

CODE E COMP	DIM. ARMOIRE			FIXATION FOND		ENTREE CABLES		ESPACE PORTE		GAMME DIM.	
	B	A	P	C	D	E	F	M	N	LARG.	HAUT.
ECOMP10-1240X	1000	1209	400	950	320	390	260	345	1030	906	1145
ECOMP10-1430X	1000	1409	300	950	220	390	160	345	1230	906	1345
ECOMP10-1440X	1000	1409	400	950	320	390	260	345	1230	906	1345
ECOMP12-1240X	1200	1209	400	1150	320	490	260	345	1030	1106	1145
ECOMP12-1430X	1200	1409	300	1150	220	490	160	445	1230	1106	1345
ECOMP12-1440X	1200	1409	400	1150	320	490	260	445	1230	1106	1345

🔍 Pour commander la version en tôle d'acier inoxydable AISI316L, ajouter le suffixe H au code (Ex.: ECOMP10-1240XH).

SOCLE EUZX

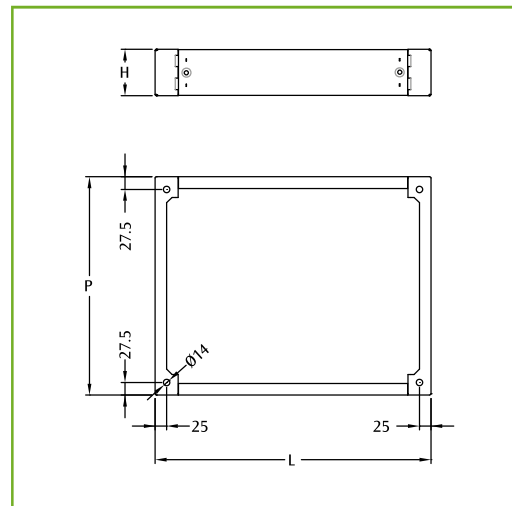
CARACTERISTIQUES

Traverses frontales et traverse latérales avec cornière intégrée, réalisées en tôle d'acier inoxydable AISI304L (AISI316L sur demande).

COMPOSITION

Le socle se compose de:

- 2 traverses frontales
- 2 traverses latérales avec cornières intégrées
- visserie de montage.



CARACTERISTIQUES DIMENSIONNELLES

DIM. ARMOIRE		DIM. SOCLE	
LARG.	PROF.	L	P
600	400	600	365
600	500	600	465
800	400	800	365
800	500	800	465
1000	400	1000	365
1000	500	1000	465
1200	400	1200	365
1200	500	1200	465

TRAVERSES FRONTALES E MOX

CODE	DESCRIPTION
EUZX	
EUZX-L0600M	TRAVERSES FRONTALES SOCLE L=600
EUZX-L0800M	TRAVERSES FRONTALES SOCLE L=800
EUZX-L1000M	TRAVERSES FRONTALES SOCLE L=1000
EUZX-L1200M	TRAVERSES FRONTALES SOCLE L=1200

🔍 Pour commander le socle H=200, prendre 2 kits de traverses frontales (Ex: socle H =200 dim. 800x500: 1 EUZX-P0500MD + 2 EUZX-L0800M).

Pour commander le socle en tôle d'acier inoxydable AISI316L, ajouter le suffixe H au code (ex: EUZX-P0400MH).

TRAV. EN PROF. AVEC CORNIERE INTEGREE E MOX


CODE	DESCRIPTION	LONGUEUR
EUZX		TRAV. MM
EUZX-P0400M	TRAV. EN PROF. AVEC CORNIERE INTEGREE L=400	100
EUZX-P0400MD	TRAV. EN PROF. AVEC CORNIERE INTEGREE L=400	200
EUZX-P0500M	TRAV. EN PROF. AVEC CORNIERE INTEGREE L=500	100
EUZX-P0500MD	TRAV. EN PROF. AVEC CORNIERE INTEGREE L=500	200

CARACTERISTIQUES DIMENSIONNELLES

DIM. ARMOIRE		DIM. SOCLE	
LARG.	PROF.	L	P
600	300	600	275
600	400	600	375
800	300	800	275
800	400	800	375
1000	300	1000	275
1000	400	1000	375
1200	300	1200	275
1200	400	1200	375

TRAVERSES FRONTALES E COMP

CODE	DESCRIPTION
EUZX	
EUZX-L0600M	TRAVERSES FRONTALES SOCLE L=600
EUZX-L0800M	TRAVERSES FRONTALES SOCLE L=800
EUZX-L1000M	TRAVERSES FRONTALES SOCLE L=1000
EUZX-L1200M	TRAVERSES FRONTALES SOCLE L=1200

 Pour commander le socle H=200, prendre 2 kits de traverses frontales (Ex: socle H =200 dim. 800x400: 1 EUZX-P0400PD + 2 EUZX-L0800M).

Pour commander le socle en tôle d'acier inoxydable AISI316L, ajouter le suffixe H au code (ex: EUZX-P0400PH).

TRAV. EN PROF. AVEC CORNIERE INTEGREE E COMP

CODE	DESCRIPTION	LONGUEUR
EUZX		TRAV. MM
EUZX-P0300P	TRAV. EN PROF. AVEC CORNIERE INTEGREE L=300	100
EUZX-P0300PD	TRAV. EN PROF. AVEC CORNIERE INTEGREE L=300	200
EUZX-P0400P	TRAV. EN PROF. AVEC CORNIERE INTEGREE L=400	100
EUZX-P0400PD	TRAV. EN PROF. AVEC CORNIERE INTEGREE L=400	200



CHARNIERES 180° EUCE

Charnières en acier chromé pour ouverture à 180°.

CARACTERISTIQUES

Ensemble de 3 pièces avec les accessoires de montage (EUCE-180008C).
Ensemble de 4 pièces avec les accessoires de montage (EUCE-180009C).



SYSTEME DE LEVAGE WTGS-003

Anneaux de levage M12. Zingué.

COMPOSITION

4 pièces avec accessoires.

Inox

COMPATIBILITE AVEC LE SYSTEME E NUX ET LES ACCESSOIRES ETA:

- montants verticaux EUMI, voir page 106
- profils H=50 mm WTPR
- micro-interrupteur WI100M
- autres accessoires pour agencement interne ETA.

PATTES DE FIXATION MURALE SDWCX-010

Réalisées en tôle d'acier inoxydable AISI316L.

COMPOSITION

4 pièces.

AUTRES ACCESSOIRES

- profils verticaux, voir page 116
- Profils à attache rapide en profondeur WTPR-R, voir page 116
- Profils de guidage plaque ECPP, voir page 116.