



### QUALITE ETA, ROBUSTE

E COMP est une armoire monobloc compacte, pouvant être utilisée sur socle ou en fixation murale.

L'armoire E COMP est un compromis entre l'armoire monobloc E MOX et le coffret mural E COR: Pour des applications nécessitant une armoire monobloc plus petite que l'armoire E MOX, mais plus grande que le coffret E COR.

L'armoire E COMP est parfaitement compatible avec les solutions ETA, par sa conception avancée, ses couleurs et son système de verrouillage innovant .

L'armoire E COMP, caractérisée par sa solidité et son design ergonomique, est fournie avec entrée de câble modulaire et peut recevoir les accessoires standards ETA.

### AVANTAGES

Profil esthétique et nouvelle couleur	Design
Solution compacte sur socle ou murale	Solidité
Compatibilité fonctionnelle et ergonomique avec la gamme ETA	Intégration
Système de verrouillage innovant	Fonctionnalité
Conformité aux normes de l'industrie	Sécurité



## e comp

### ARMOIRE COMPACTE

#### CARACTERISTIQUES

- 1 Uniformité visuelle avec la gamme d'armoires monobloc E MOX et celle d'armoires juxtaposables E NUX.
- 2 Armoire entièrement soudée.
- 3 Levage avec 2 anneaux (les mêmes que ceux de l'armoire E MOX) ou montage mural avec supports (les mêmes que ceux du coffret E COR).
- 4 Système de verrouillage 3 points avec plastron fixe en plastique et possibilité de monter différents inserts.
- 5 Plaque de montage frontale incluse.
- 6 Porte avec profils galvanisés renforcés avec un espacement identique à celui de la porte E NUX, pour la fixation du même rail.
- 7 Possibilité d'assembler des profils verticaux / horizontaux et les supports de fixation rapide.
- 8 Entrée de câbles par le bas, avec passage des câbles réglable et joint.
- 9 Installation facile et efficace de la plaque de montage grâce à des guides spécifiques coulissants.
- 10 Effets de couleur différenciée: RAL 7035 pour l'armoire et couleur RAL 5020 pour la poignée et le socle.
- 11 Compatible avec la gamme d'accessoires ETA et le socle EUZE, facile à assembler.

Indice de protection: IP55 - Nema 12 - IK 10 .





Armoires compactes



### ▣ CARACTERISTIQUES

Enveloppe réalisée en tôle d'acier.  
Porte en tôle d'acier avec profilés de renfort sendzimir (pour porte simple L = 800 mm, cadre de renfort complet fourni) et ouverture de porte standard 110°.  
Plaque de montage réalisée en tôle d'acier sendzimir.

### ● PEINTURE

Cycle de finitions standards ETA: apprêt à base de peinture avec dépôt par cataphorèse avec résine époxy et finitions avec poudres thermodurcissables:



- corps et porte: couleur RAL 7035 texturée
- profilé haut: Couleur RAL 5020 texturée.

### ▣ COMPOSITION

L'armoire est fournie avec:

- profil frontal esthétique,
- 2 profils galvanisés fixés sur la porte et système de fermeture à double barre 3 mm
- passage de câbles ajustable
- plaque de montage à insertion frontale.

### ▣ INDICE DE PROTECTION

- IP 55, conformément à la norme IEC EN62208; EN60529
- NEMA 12 conformément à la norme UL 508A; UL50\*
- degré de protection garanti par le joint en résine polyuréthane bi-composante.
- degré de résistance au choc IK 10 conformément à la norme IEC EN62208; EN62262.



\* NEMA 4 à la demande



RAL 7035



RAL 5020



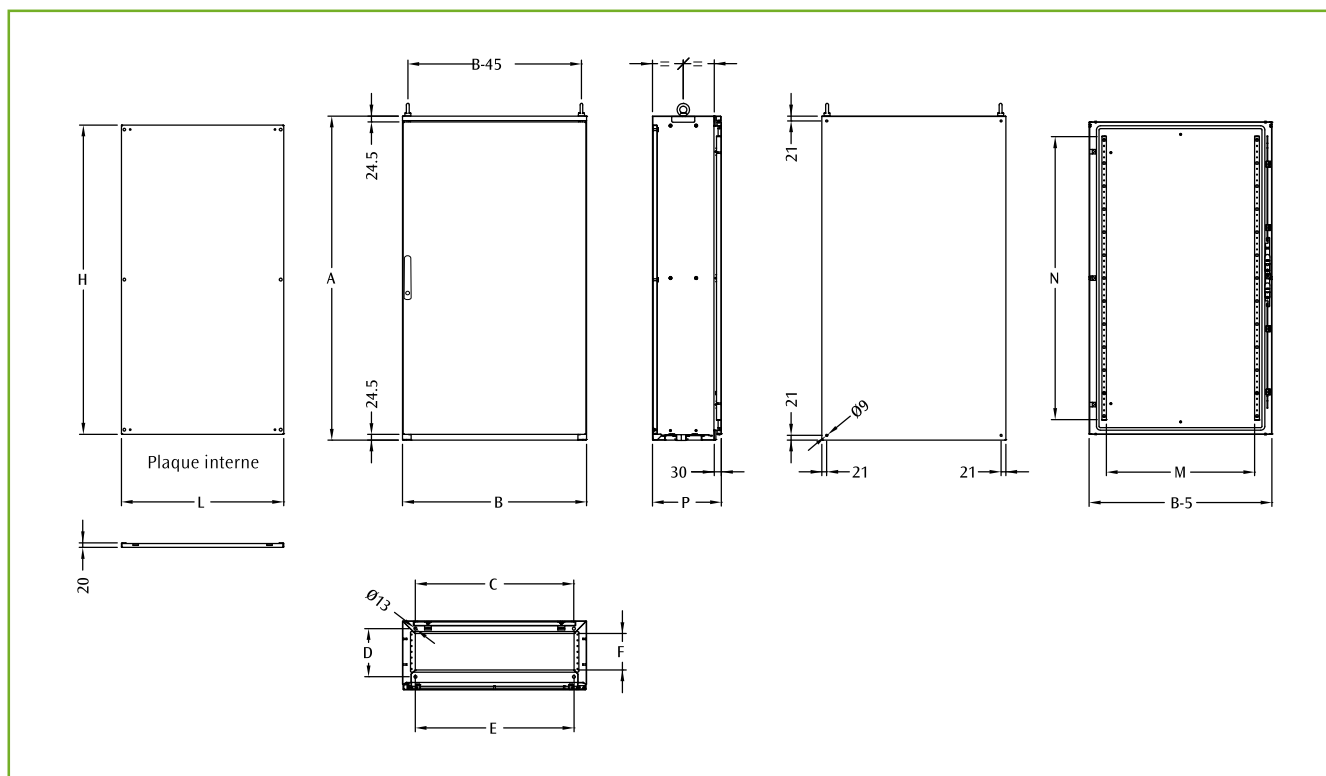
Socle universel EUZE, voir page 114



Anneaux de levage, voir page 114



Pattes de montage mural, voir page 115



Armoires compactes

### CARACTERISTIQUES DIMENSIONNELLES

CODE E COMP	DIMENSIONS ARMOIRE			FIXATION FOND		ENTREE CABLES		ESPACE PORTE		DIM. PLAQUE MON.	
	B	A	P	C	D	E	F	M	N	L	H
ECOMP61240	600	1209	400	489	310	490	260	445	1030	506	1145
ECOMP61430	600	1409	300	489	210	490	160	445	1230	506	1345
ECOMP61440	600	1409	400	489	310	490	260	445	1230	506	1345
ECOMP81240	800	1209	400	689	310	690	260	645	1030	706	1145
ECOMP81430	800	1409	300	689	210	690	160	645	1230	706	1345
ECOMP81440	800	1409	400	689	310	690	260	645	1230	706	1345

🔍 Disponible sur demande avec porte vitrée. Pour le code, ajouter le suffixe PV (Ex.: ECOMP61240PV).



Pour tout besoin ultérieur à votre commande, les pièces détachées répertoriées dans le tableau sont disponibles à l'achat.

### PIECES DETACHEES - E COMP TOLE D'ACIER

DIMENSIONS			PORTE SIMPLE PLEINE	PLAQUE DE MONTAGE	PLAQUES DE FOND ENTREE DE CABLES	TRINGLERIE COMPLETE
L	H	P				
600	1200	400	EUPO060120LSM	EUPA-060120PA	ECOMP-TG060040	EUCG-00600
600	1400	300	EUPO060140LSM	EUPA-060140PA	ECOMP-TG060030	EUCG-00600
600	1400	400	EUPO060140LSM	EUPA-060140PA	ECOMP-TG060040	EUCG-00600
800	1200	400	EUPO080120LSM	EUPA-080120PA	ECOMP-TG080040	EUCG-00800
800	1400	300	EUPO080140LSM	EUPA-080140PA	ECOMP-TG080030	EUCG-00800
800	1400	400	EUPO080140LSM	EUPA-080140PA	ECOMP-TG080040	EUCG-00800



Armoires compactes



### ▣ CARACTERISTIQUES

Armoire avec corps en tôle d'acier. Porte en tôle d'acier. Plaque de montage en tôle d'acier.

### ● PEINTURE

Cycle de finitions standards ETA: apprêt à base de peinture avec dépôt par cataphorèse avec résine époxy et finitions avec poudres thermodurcissables:

- corps et porte: couleur RAL 7035 texturée
- profilé haut: couleur RAL 5020 texturée.



### ▣ COMPOSITION

L'armoire est fournie avec:

- profil frontal esthétique,
- 2 profils galvanisés fixés sur la porte et système de fermeture à double barre 3 mm
- passage de câbles ajustable
- plaque de montage à insertion frontale.

### ▣ NIVEAU DE PROTECTION

- IP 55, conformément à la norme IEC EN62208; EN60529
- NEMA 12 conformément à la norme UL 508A; UL50
- degré de protection garanti par le joint en résine polyuréthane bi-composante.
- degré de résistance au choc IK 10 conformément à la norme IEC EN62208; EN62262.



RAL 7035



RAL 5020



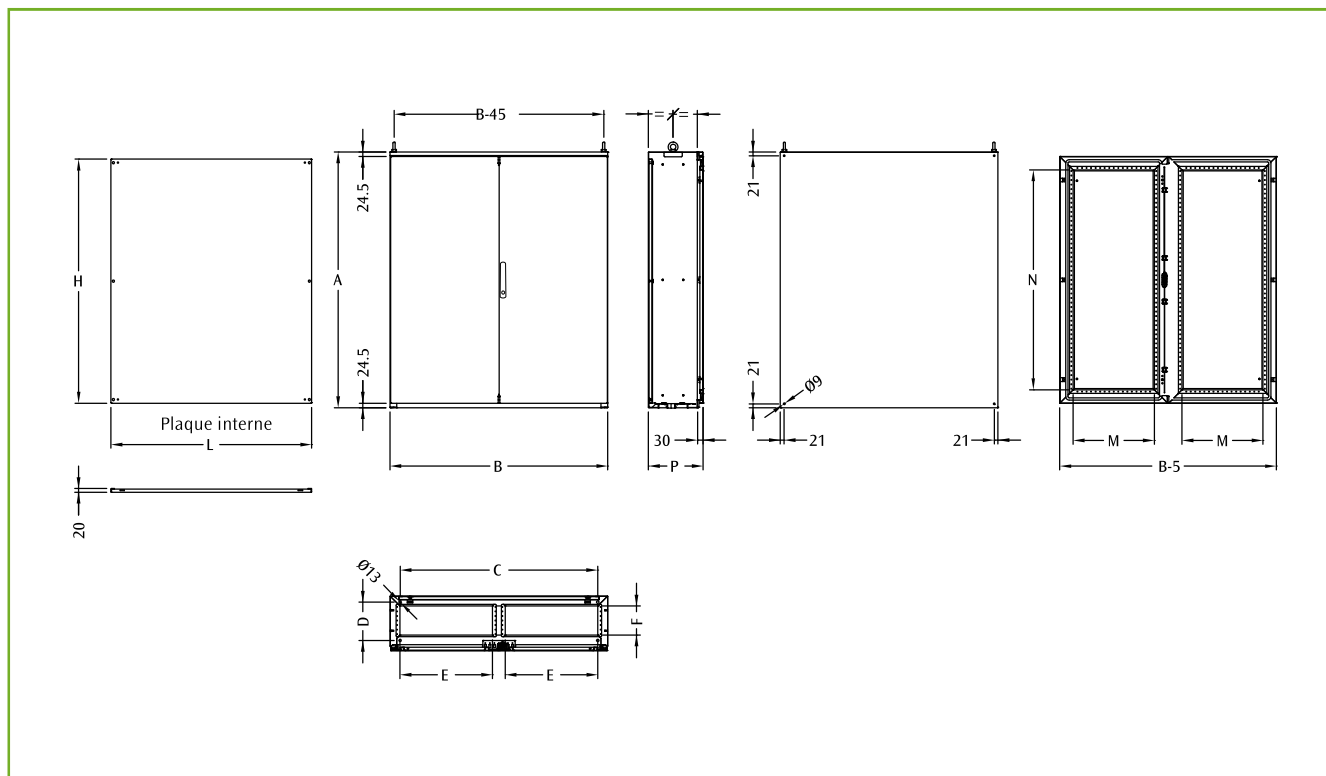
Socle universel EUZE, voir page 114



Anneaux de levage, voir page 114



Pattes de montage mural, voir page 115



Armoires compactes

### CARACTERISTIQUES DIMENSIONNELLES

CODE E COMP	DIMENSIONS ARMOIRE			FIXATION FOND		ENTREE CABLES		ESPACE PORTE		DIM. PLAQUE MON.	
	B	A	P	C	D	E	F	M	N	L	H
ECOMP101240	1000	1209	400	889	310	410	260	345	1030	906	1145
ECOMP101430	1000	1409	300	889	210	410	160	345	1230	906	1345
ECOMP101440	1000	1409	400	889	310	410	260	345	1230	906	1345
ECOMP121240	1200	1209	400	1089	310	510	260	345	1030	1106	1145
ECOMP121430	1200	1409	300	1089	210	510	160	445	1230	1106	1345
ECOMP121440	1200	1409	400	1089	310	510	260	445	1230	1106	1345

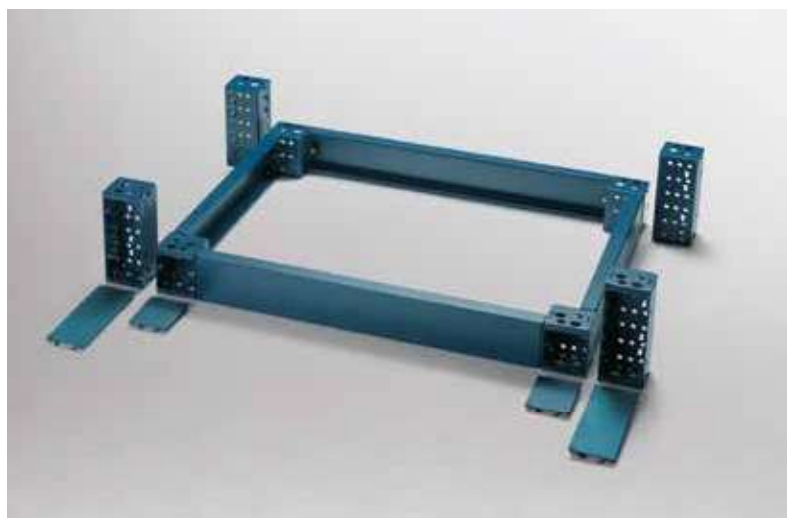


Pour tout besoin ultérieur à votre commande, les pièces détachées répertoriées dans le tableau sont disponibles à l'achat.

### PIECES DETACHEES - E COMP TOLE D'ACIER

DIMENSIONS			PORTE DOUBLE PLEINE		PLAQUE DE MONTAGE	PLAQUES DE FOND ENTREE DE CABLES	TRINGLERIE COMPLETE	
L	H	P	PORTE MAITRE AVEC POIGNEE	PORTE ESCLAVE			PORTE MAITRE AVEC POIGNEE	PORTE ESCLAVE
1000	1200	400	EUP0100120LSMI	EUP0100120LSMC	EUPA-100120PA	ECOMP-TG100040	EUCG-01000	EUCG-01000C
1000	1400	300	EUP0100140LSMI	EUP0100140LSMC	EUPA-100140PA	ECOMP-TG100030	EUCG-01000	EUCG-01000C
1000	1400	400	EUP0100140LSMI	EUP0100140LSMC	EUPA-100140PA	ECOMP-TG100040	EUCG-01000	EUCG-01000C
1200	1200	400	EUP0120120LSMI	EUP0120120LSMC	EUPA-120120PA	ECOMP-TG120040	EUCG-01200	EUCG-01200C
1200	1400	300	EUP0120140LSMI	EUP0120140LSMC	EUPA-120140PA	ECOMP-TG120030	EUCG-01200	EUCG-01200C
1200	1400	400	EUP0120140LSMI	EUP0120140LSMC	EUPA-120140PA	ECOMP-TG120040	EUCG-01200	EUCG-01200C

Armoires compactes



### SOCLE MODULAIRE EUZE

#### CARACTERISTIQUES

Angles en tôle d'acier avec couvertures frontales en pvc. Traverses latérales et frontales en tôle d'acier.

#### PEINTURE

Cycle de finitions standards ETA: apprêt à base de peinture avec dépôt par cataphorèse avec résine époxy et finitions avec poudres thermodurcissables. Couleur: RAL 5020 texturée.



#### COMPOSITION

Le socle modulaire est composé de:

- 4 angles avec couvertures frontales et visserie de montage
- 2 traverses frontales
- 2 traverses latérales.

### ANGLES UNIVERSELS

CODE	DESCRIPTION
EUZE	
EUZE-A100	ANGLES POUR SOCLE H=100
EUZE-A200	ANGLES POUR SOCLE H=200

Fourniture: 4 pièces avec visserie de montage.

### TRAVERSES FRONTALES UNIVERSELLES

CODE	DESCRIPTION	LONGUEUR TRAV. MM
EUZE-T0600	TRAVERSES FRONT. SOCLE L=600	444
EUZE-T0800	TRAVERSES FRONT. SOCLE L=800	644
EUZE-T1000	TRAVERSES FRONT. SOCLE L=1000	844
EUZE-T1200	TRAVERSES FRONT. SOCLE L=1200	1044

Fourniture: 2 pièces.

Pour commander les traverses frontales et latérales universelles H=200, ajouter le suffixe D au code de référence. Ex.: EUZE-T0600D.

### TRAVERSES LATERALES E MOX

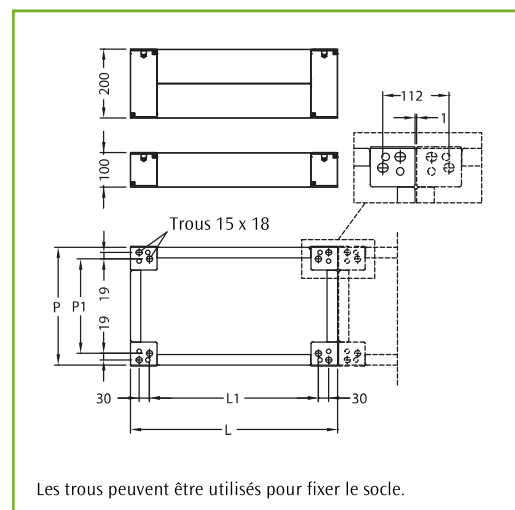
CODE	DESCRIPTION	LONGUEUR TRAV. MM
EUZE-T0300S	TRAVERSES LAT. SOCLE P=300	136
EUZE-T0400C	TRAVERSES LAT. SOCLE P=400	236

Fourniture: 2 pièces.

Pour commander les traverses frontales et latérales universelles H=200, ajouter le suffixe D au code de référence. Ex.: EUZE-T0300SD.

### CARACTERISTIQUES DIMENSIONNELLES

DIM. ARMOIRE		DIM. SOCLE		PER. ENTRE AXE	
LARGEUR	PROFOND.	L	P	L1	P1
600	300	600	278	549	249
600	400	600	378	549	349
800	300	800	278	749	249
800	400	800	378	749	349
1000	300	1000	278	949	249
1200	300	1200	278	1149	249



Les trous peuvent être utilisés pour fixer le socle.

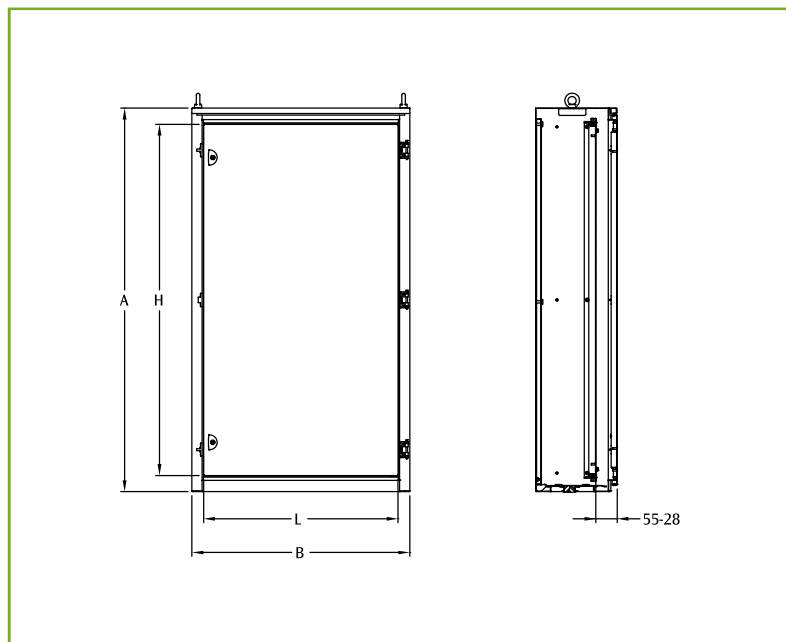
### ANNEAUX DE LEVAGE WTGS-003

Anneaux de levage zingués M12.

#### COMPOSITION

2 pièces.





### KIT PORTE INTERIEURE EPP01

#### REALISATION

Cadre et porte en tôle d'acier.

#### PEINTURE

Cycle de finitions standards ETA: apprêt à base de peinture avec dépôt par cataphorèse avec résine époxy et finitions avec poudres thermodurcissables. Couleur: RAL 7035 texturée.



#### COMPOSITION

Le kit comprend:

- cadre
- porte
- système de fermeture à double barre 3 mm
- accessoires de montage.

#### INDICE DE PROTECTION

- externe: IP55
- interne: IP20.

Armoires compactes

### KIT PORTE INTERNE

CODE	POUR ARMOIRE	DIMENSIONS ARMOIRE		DIMENSIONS PORTE		N. SERRURES
		B	A	L	H	
EPP01	TYPE					
EPP01612	ECOMP61240	600	1200	515	1090	2
EPP01812	ECOMP81240	800	1200	715	1090	2
EPP01614	ECOMP61440	600	1400	515	1290	2
EPP01814	ECOMP81440	800	1400	715	1290	2

### AUVENT ANTI PLUIE EPTT

Solutions idéales pour les installations extérieures nécessitant une protection supplémentaire contre les agents atmosphériques. Nous recommandons l'utilisation d'une peinture polyester spéciale pour extérieur.

#### CARACTERISTIQUES

En acier.

#### PEINTURE

Cycle de finitions standards ETA: apprêt à base de peinture avec dépôt par cataphorèse avec résine époxy et finitions avec poudres thermodurcissables. Couleur: RAL 5020 texturée.

#### CONDITIONNEMENT

1 auvent avec accessoires de montage.

Disponible sur demande auvent pare-pluie avec différents angles et inclinaison.

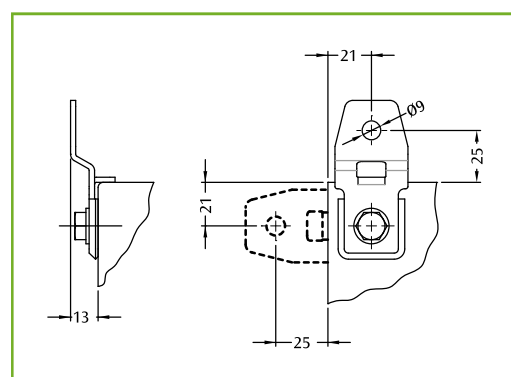


### PATTES DE FIXATION MURALE SDWC-010

En tôle d'acier électrozingué.

#### COMPOSITION

Conditionnement 4 pièces.



### AUVENT ANTI PLUIE EPTT

CODE	DIM. ARMOIRE	
	LARGEUR	PROFOND.
EPTT060030	600	300
EPTT060040	600	400
EPTT080030	800	300
EPTT080040	800	400
EPTT100030	1000	300
EPTT100040	1000	400
EPTT120030	1200	300
EPTT120040	1200	400



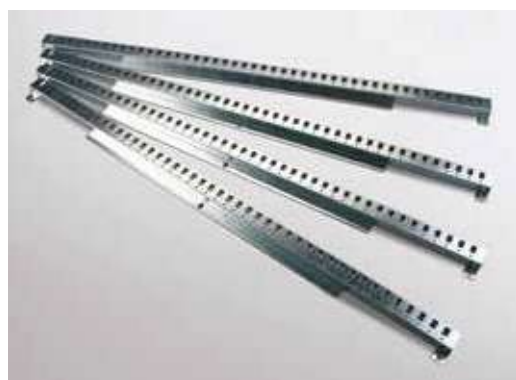
### PROFILS VERTICAUX WTPR - P

#### □ CARACTERISTIQUES

Réalisés en tôle d'acier galvanisée.

#### ☐ COMPOSITION

4 pièces avec visserie de montage.



#### PROFILS VERTICAUX

CODE	HAUTEUR
WTPR	ARMOIRE
WTPR-050120P	1200
WTPR-050140P	1400

### PROFILS D'ACCOUPEMENT RAPIDE WTPR - R

#### □ CARACTERISTIQUES

Réalisés en tôle d'acier galvanisée H=50mm.

#### ☐ COMPOSITION

4 pièces avec visserie de montage.



#### PROFILS D'ACCOUPEMENT RAPIDE

CODE	PROFONDEUR
WTPR	ARMOIRE
WTPR-050022R	300
WTPR-050032R	400

### CHARNIERES 180° WTCE-180004

Charnières pour ouverture à 180° utilisables sur porte standard.

#### □ CARACTERISTIQUES

Réalisés en matériel zingué.

#### ● PEINTURE

Couleur RAL 5020.

#### ☐ COMPOSITION

3 pièces avec accessoires de montage.



### ARRET DE PORTE WTFP-004

Maintient la porte ouverte à 90° empêchant la fermeture accidentelle.

#### ☐ COMPOSITION

1 pièce avec accessoire.

### MICRO-INTERRUPTEUR POUR PORTE WI100M

Conforme aux normes IEC 337-VDE 0660.

#### ☐ COMPOSITION

Micro-interrupteur, etrier et vis de fixation.

#### CONFORMITE ET HOMOLOGATIONS



☎ Pour le montage sur armoire E MOX avec des montants EUMI, commander la ref. WI100.

### PROFILS DE GUIDAGE POUR PLAQUE ECPP

Ils permettent de guider la plaque de montage pendant sa mise en place. Ils peuvent ensuite être retirés et ré-utilisés dans une autre application E COMP.

#### ☐ REALISATION

En tôle d'acier galvanisé.

#### ☐ COMPOSITION

2 pièces avec accessoires de montage.



#### PROFILS DE GUIDAGE POUR PLAQUE

CODE	PROFONDEUR
ECPP	ARMOIRE
ECPP-00300	300
ECPP-00400	400