



solutions complètes pour armoires en inox



EIQ

:: LES COLLABORATEURS : LEURS STRATÉGIES ET SOLUTIONS

EIQ, est plus qu'une société. C'est une équipe expérimentée dans la transformation de l'acier inoxydable et ayant des compétences dans le domaine des tableaux électriques. C'est une organisation qui a grandi et qui est aujourd'hui à même de développer les meilleures solutions à tous problèmes et besoins spécifiques.

Notre croissance continue est due aux investissements cohérents en termes de surface de travail et de ressources humaines, qui nous permettent de répondre rapidement aux besoins d'un marché en évolution constante.

:: LA QUALITÉ AVANT TOUT

Tous nos produits sont fabriqués conformément aux dernières normes européennes en vigueur dans le domaine des enveloppes en acier destinées aux installations et équipements basse tension. Nous sommes en mesure d'atteindre et obtenir toutes homologations internationales, pour des applications de haute technologie et nécessitant un haut niveau de qualité.

:: PRODUITS STANDARDS ET SPÉCIFIQUES

Depuis de nombreuses années, nous avons tissé des relations nationales et internationales, qui nous permettent d'avoir mis en place un processus de fabrication efficient et organisé, complété d'un système de contrôle à chaque étape de la production. Conformément à notre Manuel Assurance Qualité, toutes les pièces sont soumises à un contrôle final avant expédition. Cela nous permet de proposer des produits standards et spécifiques de qualité supérieure, conformes aux demandes de nos clients.

:: POURQUOI CHOISIR EIQ ?

Nous sommes convaincus que tous les choix que nous faisons correspondent aux attentes du marché. Chaque jour, nous travaillons à l'amélioration constante de nos propositions afin d'offrir les meilleures solutions. Notre objectif est de vous écouter et vous comprendre afin de répondre à vos besoins les plus exigeants.



:: ECOUTER AVANT D'AGIR

Telle a toujours été notre philosophie. Si vous commencez par écouter, vous trouvez la confiance de ceux qui croient en vous. C'est ce que chaque personne travaillant avec nous fait tous les jours pour s'assurer que le service et les produits proposés sont en adéquation avec les applications des clients.

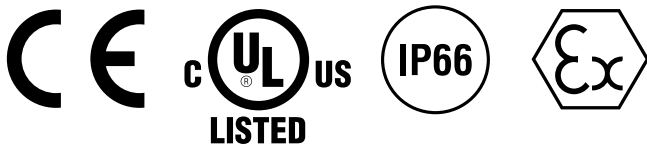
:: LA MÉTHODE, LA GARANTIE

Lorsque l'on parle de structures métalliques pour les installations électriques, il faut distinguer les applications et les secteurs d'activités. Le « Must » est d'utiliser des composants homologués en accord avec les exigences les plus strictes de certifications internationales.

EIQ a mis en œuvre un système d'assurance qualité selon la norme ISO 9001. La certification de notre société par RINA, est la preuve indiscutable d'un processus de fabrication garanti.

:: SUIVRE LES DERNIÈRES RÉGLEMENTATIONS

Notre gamme de produits est constamment mise à jour en fonction des dernières normes, prescriptions et réglementations. Nous surveillons tous les changements dans la législation, conservant ainsi nos standards à jour et nous permettant de fournir des produits fiables et de qualité.



:: CERTIFICATIONS

L'acier inoxydable est la seule solution si vous recherchez des enveloppes hygiéniques, insensibles à la corrosion, étanches à l'air et à l'eau, si vous travaillez dans des conditions ambiantes critiques et recherchez une résistance mécanique importante.

Tous nos produits subissent un nombre important de tests afin d'être homologués selon:

- **L'indice de protection IP66 (selon IEC 60529);**
- **La certification UL (Nema 4x, 4, 1, 12)**

Les produits destinés à être utilisés dans des zones potentiellement explosives doivent être homologués selon la Directive ATEX 2014/34. Tous nos produits sont fournis avec un certificat de conformité pour équipement de groupe II, Classe 3, zones 2, 22.

eiqindustrial.com

Index

BOÎTES DE JONCTION ET BOÎTES À BOUTONS 7

. Série JSD BOÎTES DE JONCTION AVEC COUVERCLES BAS PROFILE	8
. Série JSF BOÎTES À BOUTONS AVEC COUVERCLES BAS PROFILE	10
. Série JBD BOÎTES DE JONCTION	12
. Série JBF BOÎTES À BOUTONS	14

COFFRETS 17

. Série EQ COFFRETS AVEC PORTES PLEINES	18
. Série EQLC COFFRETS AVEC PORTES EN LEXAN ET CONTRE-PORTE.	20
. Série EQM COFFRETS POUR APPAREILLAGES MODULAIRES	22
. Série EQH COFFRETS AVEC TOIT INCLINÉ À 30°	24
. Série CPF COFFRETS À OUVERTURE DE PORTE NON-DÉPORTÉE	26
. Série CPO COFFRETS HORIZONTAUX À CLOISONS LATÉRALES AMOVIBLES.	28

ACCESSOIRES POUR BOÎTES DE JONCTION , BOÎTES À BOUTONS ET COFFRETS 31

. JBW / EBW EQUERRES DE FIXATION	32
. SPW SUPPORTS POUR POTEAUX	32
. FRW CADRES POUR MONTAGE ENCASTRÉ	33
. FL PLAQUES PASSE-CÂBLES	33
. TE TOITS INCLINÉS	34
. PE PIÉDESTALS	35
. DMG VÉRINS	36
. DFP BLOCAGE DE PORTE MÉCANIQUE	36

. CX / CF / CMT / CHA SYSTÈMES DE VERROUILLAGE	37
---	----

CONSOLES SUSPENDUES 39

. Série EQP CONSOLES DE COMMANDES	40
. Série BG BRAS PORTEURS PIVOTANTS	42
. Série BK BRAS PORTEUR PIVOTANT RÉGLABLE	43
. Séries GR / GS / GF COUPLAGES FIXES OU PIVOTANTS	43
. Série SBG SUPPORTS MURAUX	44
. Séries HM/HS POIGNÉES	45

PORTES DE PROTECTION 47

. Série WPH PORTES DE PROTECTION AVEC CADRE DE FIXATION	48
. Série WP PORTES DE PROTECTION	50
. CXA / CFC / CHA SYSTÈMES DE VERROUILLAGE	52
. DMG VÉRINS À GAZ	53

ARMOIRES COMPACTES 55

. Série CP ARMOIRES COMPACTES AVEC PORTES PLEINES	56
. Série CPL ARMOIRES COMPACTES AVEC PORTES LEXAN ET CONTRE-PORTES.	58
. Série CPX ARMOIRES À PORTES PLEINES ET ANNEAUX DE LEVAGE	60
. Série CPC ARMOIRES COMPACTES POUR PC	62

ARMOIRES MODULAIRES 65

. Série MC ARMOIRES MODULAIRES	66
. Série MCL ARMOIRES JUXTAPOSABLES AVEC PORTES EN LEXAN ET CONTRE-PORTES	68
. Série MCD ARMOIRES MODULAIRES POUR DISTRIBUTION D'ÉNERGIE	70

. Série MCR MODULES POUR CÂBLES ET JEUX DE BARRES	72
. Parois WL	
. Détails	
ACCESSOIRES POUR ARMOIRES	77
. MF / CF PLAQUES PASSE-CÂBLES	78
. MKU KIT DE MONTAGE POUR JUXTAPOSITION DES ARMOIRES	78
. ZC PLINTHES COMPACTES	79
. ZM PLINTHES MODULAIRES	80
. KR CHÂSSIS POUR RACK 19"	82
. PS PLAQUES DE FOND STANDARDS POUR ARMOIRES MC	83
. PT PLAQUES DE FOND TOTALES POUR ARMOIRES MC	83
. CS MODULES D'EXTENSION	84
. TM TOITS INCLINÉS	85
. TMH TOITS INCLINÉS À 30°	85
. MDV / MDO PAROIS DE SÉPARATION VERTICALE	86
. TC / TP / TT / TA TRAVERSES	87
. DFP BUTÉES MÉCANIQUES DE PORTES	88
. DMG VÉRINS À GAZ	88
. DBS / DBU VERROUILLAGES MÉCANIQUES DES PORTES	89
. BS BARRES DE LEVAGE	89
. VISSERIE VIS ET ÉCROUS	89
. TPS PORTE-DOCUMENTS	90
. KPR TABLETTES RABATTABLES	90
. LB / LED DISPOSITIFS D'ÉCLAIRAGE	91

. DM INTERRUPTEUR	91
. P PIEDS	92
. RG / RAG ROULETTES	92
. CMG POIGNÉES	93
VENTILATIONS ET CLIMATISEURS	95
. Séries JQ CLIMATISEURS EN ACIER INOXYDABLE SUR PAROI	96
. Série FX VENTILATIONS ET FILTRES	98
. Série FK-UL CAPOTS LATÉRAUX EN ACIER INOXYDABLE	99
. Série FK-SM CAPOTS DE PROTECTION LATÉRAUX DÉMONTABLES EN ACIER INOXYDABLE	100
. Série FK-SL CAPOTS DE PROTECTION LATÉRAUX DE BASE EN ACIER INOXYDABLE	101
. Série FXT VENTILATION DE TOIT	102
. Série FKT CAPOT POUR VENTILATION DE TOIT	103
. Série GV GRILLES DE VENTILATION	104
. Série TH THERMOSTATS	104
. Série RA RÉSISTANCES ANTI-CONDENSATION	105
PRODUITS SUR MESURE	107
. Pétrole et gaz PÉTROLE ET GAZ	108
. Alimentaire et boissons ALIMENTAIRE ET BOISSONS	108
. Pharmaceutique et cosmétique PHARMACEUTIQUE ET COSMÉTIQUE	
. Pupitres DK PUPITRES DK	109
. Finitions d'angles FINITIONS D'ANGLES	109

. description

Toutes les boîtes de jonction et boîtes à boutons sont en acier inoxydable AISI 304 (EN 1.4301) et AISI 316L (EN 1.4404) finition brossée satinée. D'autres nuances d'acier sont disponibles sur demande. Il s'agit du produit le plus polyvalent pour tous usages et applications : montage sur machines ou fixation murale. La large gamme présente au catalogue (avec couvercle percé ou non, bas ou haut profile) couvre tous types de demandes.

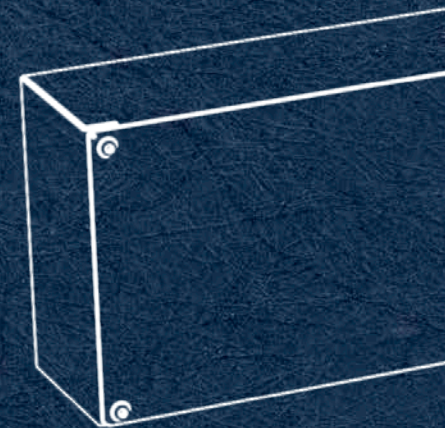
Une liste d'accessoires vient compléter les gammes et permet l'adaptation de notre offre aux exigences de vos applications.

La haute qualité et la conformité de nos produits aux critères de certification, nous permettent de répondre aux marchés internationaux les plus exigeants.



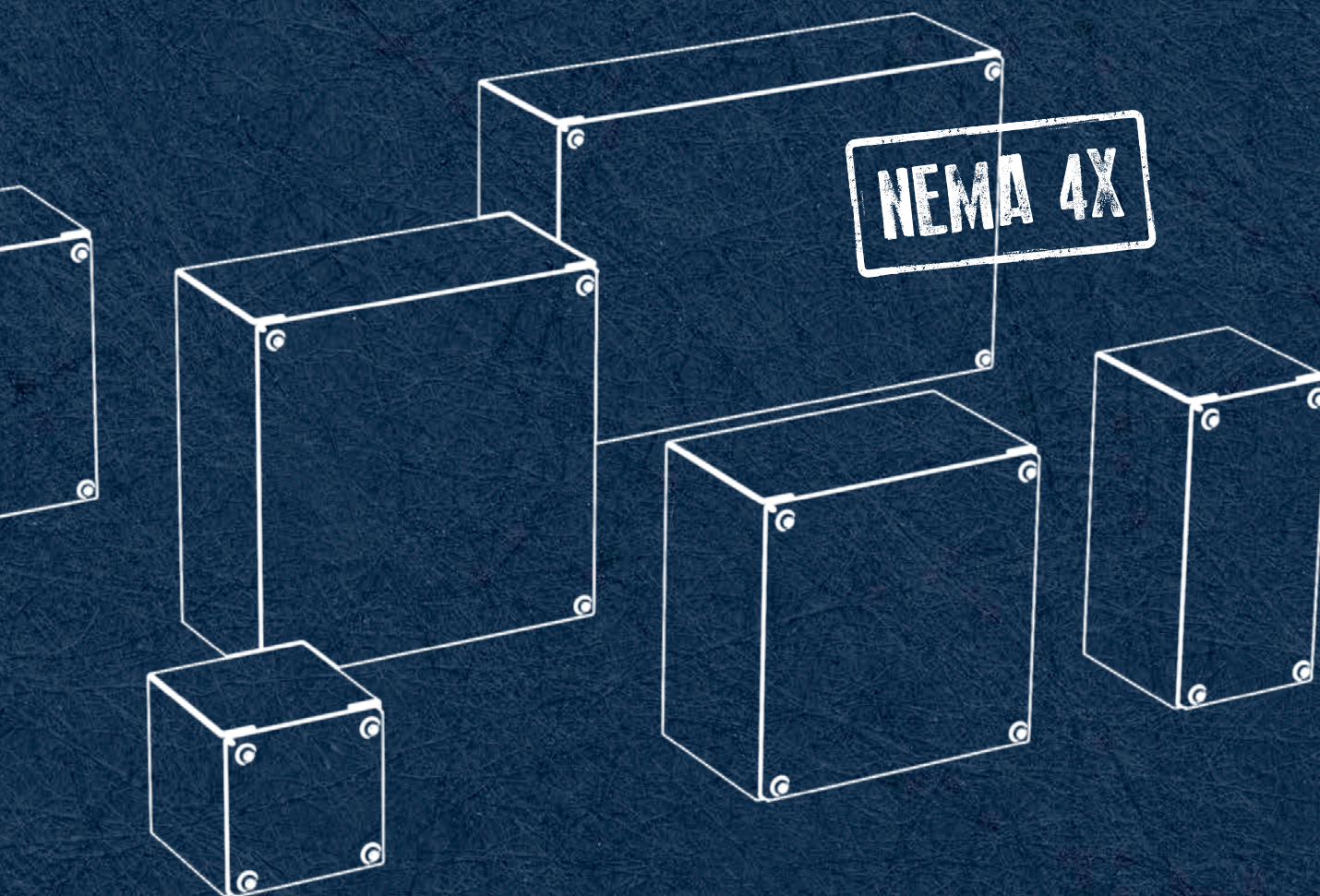
. table des matières

. Série JSD BOÎTES DE JONCTION AVEC COUVERCLES BAS PROFILE	8
. Série JSF BOÎTES À BOUTONS AVEC COUVERCLES BAS PROFILE	10
. Série JBD BOÎTES DE JONCTION	12
. Série JBF BOÎTES À BOUTONS	14



BOÎTES DE JONCTION ET BOÎTES À BOUTONS

Séries JS & JB



Série JSD

BOÎTES DE JONCTION AVEC COUVERCLES BAS PROFILE



caractéristiques techniques

- :: Boîtes et couvercles en acier inoxydable AISI 304 (EN 1.4301) d'épaisseur 1mm, finition brossée satinée.
- :: Couvercles bas profile pour applications encastrées, fixation par vis en acier inoxydable AISI 304 (EN 1.4301).
- :: Fixation arrière par 2 inserts aveugles M5.
- :: Joint en Urethane.
- :: **Disponible sur demande en acier inoxydable AISI 316L.**

:: CERTIFICATIONS:



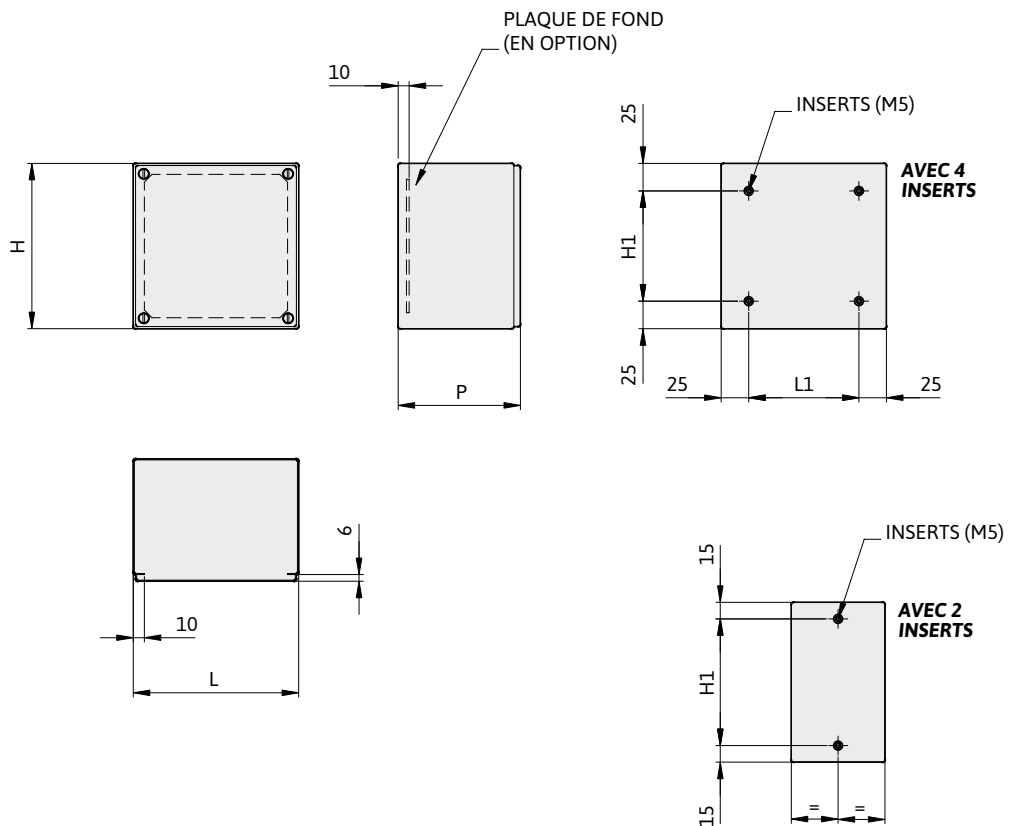
IP66
EN60529



TYPE NEMA 4x, 4, 1, 12
Standard UL50-UL50E
File E474134

Modèle	Dimensions (mm)			Plaque de fond (en option)	Dimensions plaque de fond (mm)		Inserts aveugles (M5)	Entraxe des inserts (mm)	
	L	H	P		L	H		L1	H1
Référence									
JS D 88	85	85	90	/			2		55
JS D 815	85	150	90	/			2		120
JS D 820	85	200	90	/			2		170
JS D 1515	150	150	90	PA1515	120	120	4	100	100

Référence JBW : Jeu d'équerres de fixation plates pour boîtes série JS (voir page 32 « Accessoires pour boîtes de jonction et coffrets »).



Série JSF

BOÎTES À BOUTONS AVEC COUVERCLES BAS PROFILE



Caractéristiques techniques

- :: Boîtes et couvercles en acier inoxydable AISI 304 (EN 1.4301) d'épaisseur 1mm, finition brossée satinée.
- :: Couvercles bas profile pour applications encastrées, fixation par vis en acier inoxydable AISI 304 (EN 1.4301).
- :: Fixation arrière par 2 inserts aveugles M5.
- :: **Disponibles sur demande en acier inoxydable AISI 316L.**

CERTIFICATIONS:



IP66
EN60529



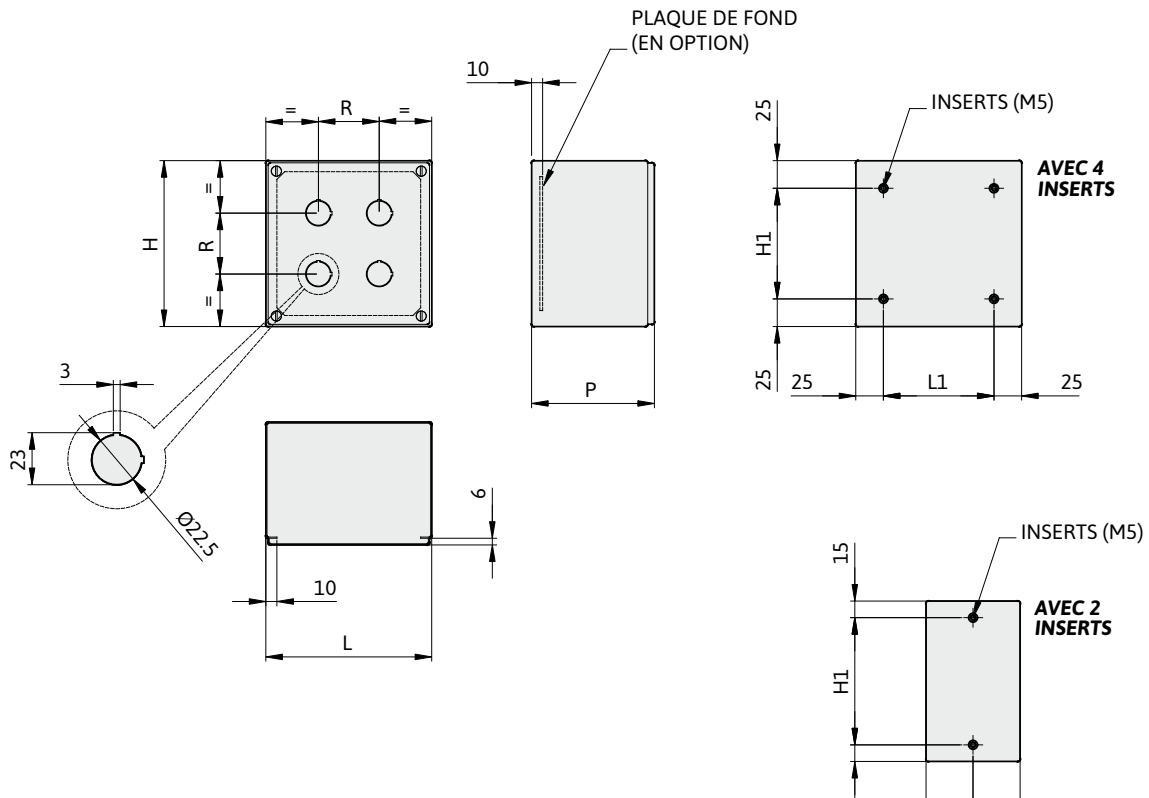
TYPE NEMA 4x, 4, 1, 12
Standard UL50-UL50E
File E474134

Modèle	Dimensions (mm)			Nombre de perçages Ø 22.5mm	Entraxe des perçages (mm)	Plaque de fond (en option)	Dimensions plaque de fond (mm)		Inserts aveugles (M5)	Entraxe des inserts (mm)	
	L	H	P				R	L		H	H1
Référence											
JS F 88	85	85	90	1		/			2		55
JS F 815	85	150	90	2	55	/			2		120
JS F 820	85	200	90	3	55	/			2		170
JS F 1515	150	150	90	2x2	55	PA1515	113	113	4	100	100

Référence JBW : Jeu d'équerres de fixation plates pour boîtes série JS (voir page 32 « Accessoires pour boîtes de jonction et coffrets »)
*La plaque de fond pour la fixation des rails DIN n'est pas incluse et doit être commandée séparément.



:: Joint en Urethane



Série JBD

BOÎTES DE JONCTION



Caractéristiques techniques

- :: Boîtes et couvercles en acier inoxydable AISI 304 (EN 1.4301) d'épaisseur 1mm (fond) et 1-1.2mm (couvercle) selon le modèle, finition brossée satinée.
- :: Couvercle plein en acier inoxydable AISI 304 (EN 1.4301) fixation par vis équipées de joints.
- :: Plaque de fond en acier galvanisé d'épaisseur 2.5mm (à partir du modèle JBD1616).
- :: Disponibles sur demande en acier inoxydable AISI 316L.

CERTIFICATIONS:



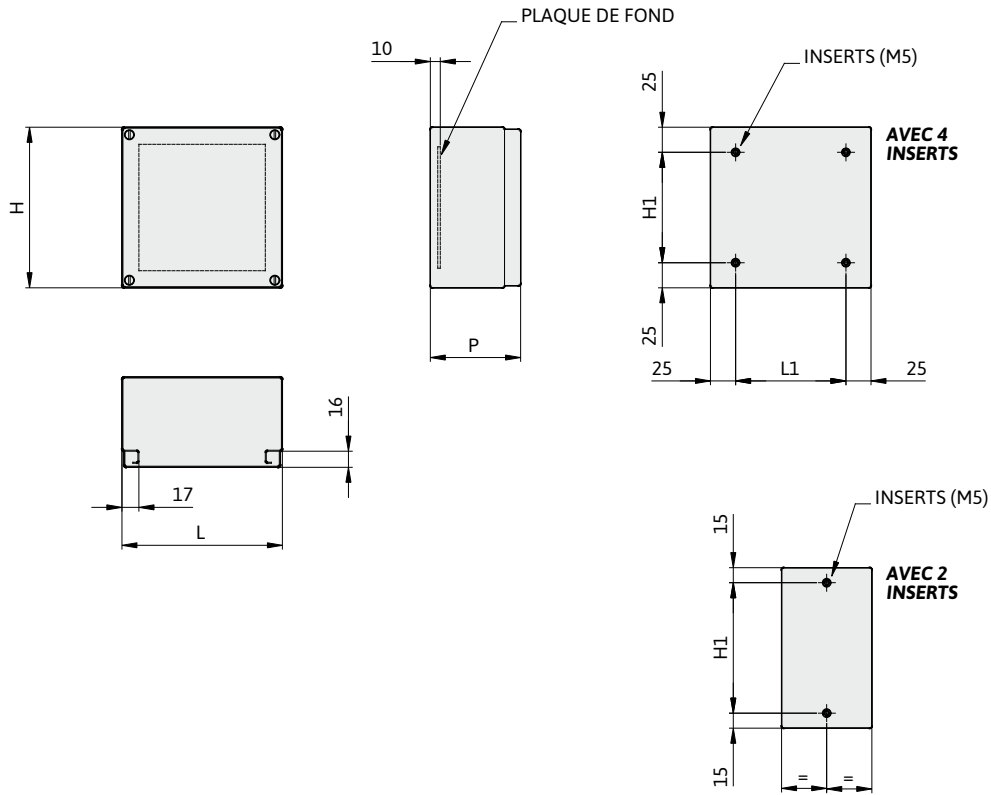
IP66
EN60529



TYPE NEMA 4x, 4, 1, 12
Standard UL50-UL50E
File E474134

Modèle	Dimensions (mm)			Plaque de fond	Dimensions de la plaque de fond (mm)		Inserts aveugles (M5)	Entraxe des inserts (mm)		Dimensions utiles pour perçages (mm)	
	L	H	P		L	H		L1	H1	L	H
Référence				Code							
JB D 1010	100	100	90	/	/	/	2	/	70	55	55
JB D 1016	100	160	90	/	/	/	2	/	130	55	115
JB D 1020	100	200	90	/	/	/	2	/	170	55	155
JB D 1616	160	160	110	PSJ1616	123	123	4	110	110	115	115
JB D 1620	160	200	110	PSJ1620	123	163	4	110	150	115	155
JB D 1625	160	250	110	PSJ1625	123	213	4	110	200	115	205
JB D 2020	200	200	110	PSJ2020	163	163	4	150	150	155	155
JB D 2025	200	250	130	PSJ2520	163	213	4	150	200	155	205
JB D 2525	250	250	130	PSJ2525	213	213	4	200	200	205	205
JB D 2030	200	300	130	PSJ2030	163	263	4	150	250	155	255
JB D 2332	230	320	130	PSJ2332	193	283	4	180	270	185	275
JB D 3030	300	300	150	PSJ3030	263	263	4	250	250	255	255
JB D 3040	300	400	150	PSJ3040	263	363	4	250	350	255	355
JB D 4040	400	400	150	PSJ4040	363	363	4	350	350	355	355

Référence JBW : Jeu d'équerres de fixation pour boîtes série JS (voir page 32 « Accessoires pour boîtes de jonction et coffrets »)
La plaque de fond PSJ est incluse dans les prix des codes JBD.



:: Fixation arrière par 2 inserts aveugles M5.



:: Joint en polyuréthane bi-composants.

Série JBF

BOÎTES À BOUTONS



Caractéristiques techniques

- :: Boîtes et couvercles en acier inoxydable AISI 304 (EN 1.4301) d'épaisseur 1mm (fond) et 1-1.2mm (couvercle) selon le modèle, finition brossée satinée.
- :: Joint en polyuréthane bi-composants.
- :: Couvercles fixés par vis en acier inoxydable AISI 304 (EN 1.4301) imperdables.
- :: Fixation arrière par 2 inserts aveugles M5.
- :: La plaque de fond pour la fixation des rails DIN, en acier galvanisé d'épaisseur 2.5mm, est en option (à partir du modèle JBF 1616).
- :: **Disponible sur demande en acier inoxydable AISI 316L.**

CERTIFICATIONS:

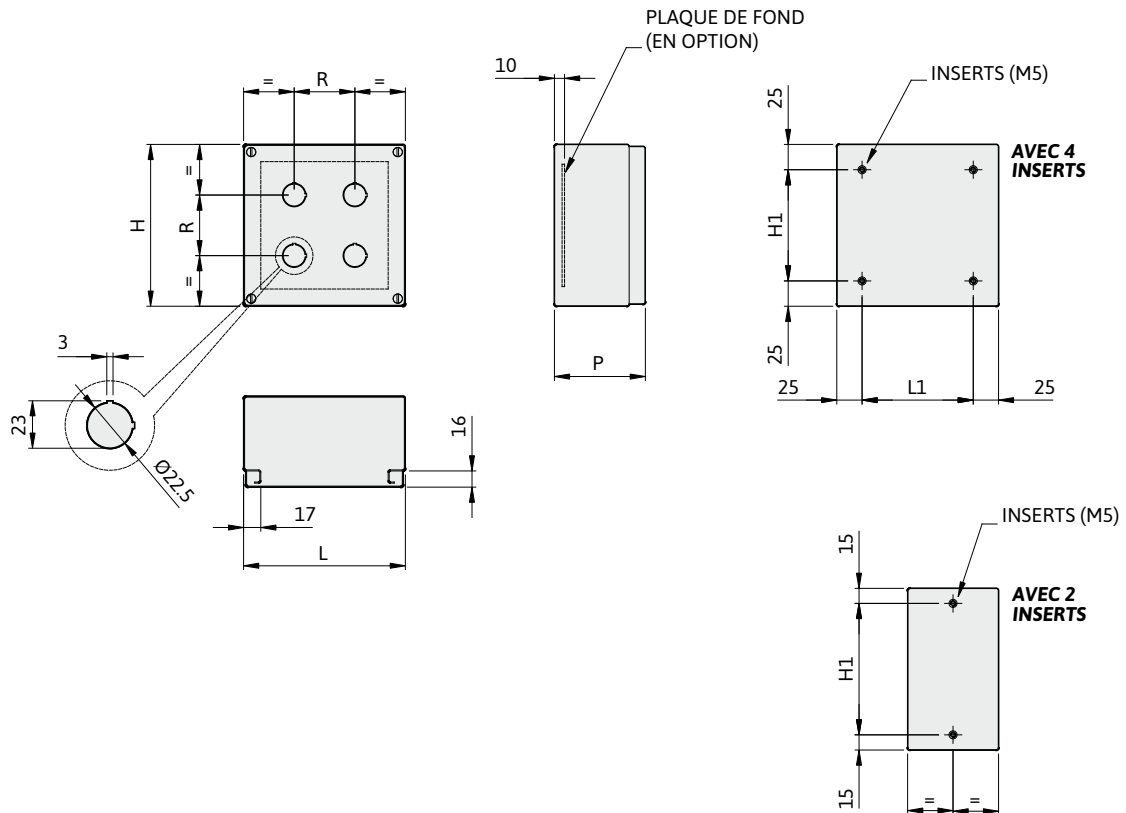
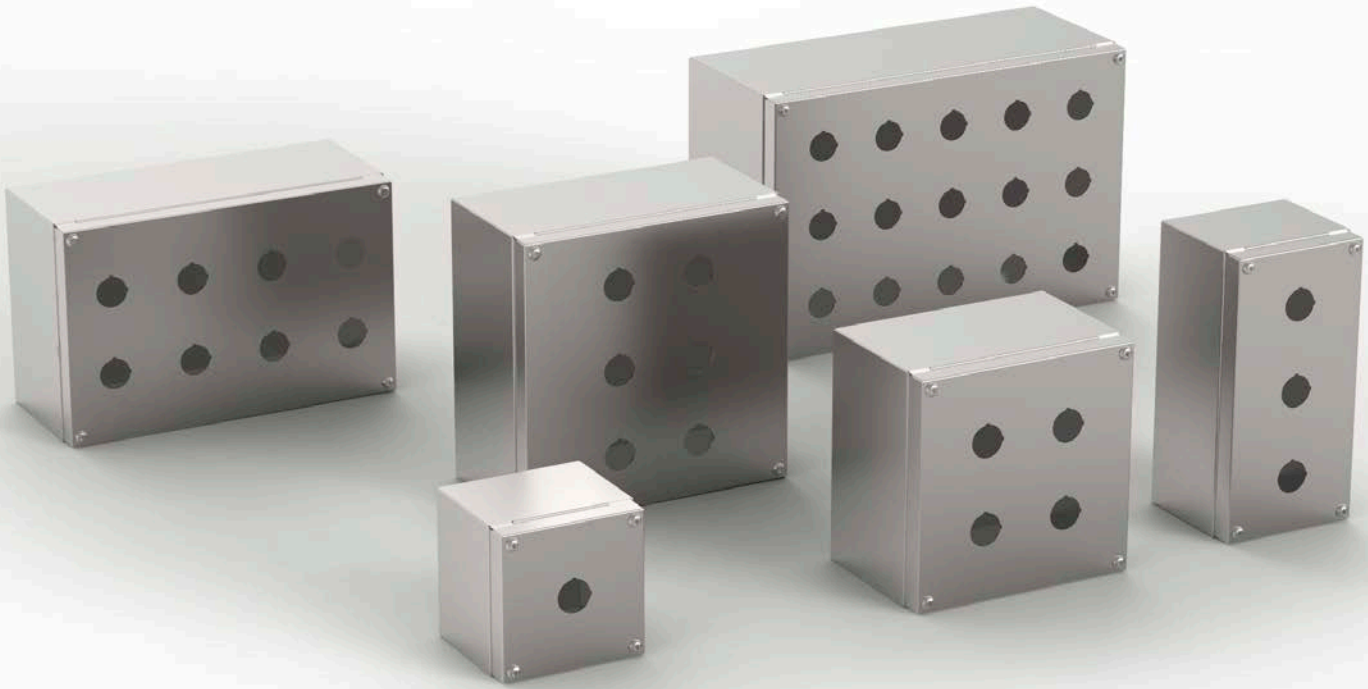
 **IP66**
EN60529

 **TYPE NEMA 4x, 4, 1, 12**
Standard UL50-UL50E
File E474134

Modèle	Dimensions (mm)			Nombres de perçages Ø 22,5	Entraxe des perçages (mm)	Plaque de fond	Dimensions de la plaque de fond (mm)		Inserts aveugles (M5)	Entraxe des inserts (mm)		Dimensions utiles pour perçages (mm)	
	L	H	P				L	H		L1	H1	L	H
Référence	L	H	P	R	Code	L	H			L1	H1	L	H
JB F 1010	100	100	90	1	55	/			2		70	55	55
JB F 1016	100	160	90	2	55	/			2		130	55	115
JB F 1020	100	200	90	3	55	/			2		170	55	155
JB F 1028	100	280	90	4	55	/			2		250	55	235
JB F 1616	160	160	110	2x2	55	PSJ1616	123	123	4	110	110	115	115
JB F 1625	160	250	110	4x2	55	PSJ1625	123	213	4	110	200	115	205
JB F 2020	200	200	110	3x2	55	PSJ2020	163	163	4	150	150	155	155
JB F 2025	200	250	130	3x4	55	PSJ2520	163	213	4	150	200	155	205
JB F 2030	200	300	130	3x5	55	PSJ2525	163	263	4	150	250	155	255
JB F 2525	250	250	130	4x4	55	PSJ2030	213	213	4	200	200	205	205
JB F 3030	300	300	150	5x5	55	PSJ3030	263	263	4	250	250	255	255

Référence JBW : Jeu d'équerres de fixation pour boîtes série JB (voir page 32 « Accessoires pour boîtes de jonction et coffrets »).

*La plaque de fond pour la fixation des rails DIN n'est pas incluse et doit être commandée séparément.



. description

Tous les coffrets sont en acier inoxydable AISI 304 (EN 1.4301) et AISI 316L (EN 1.4404) finition brossée satinée. D'autres nuances d'acier sont disponibles sur demande. Il s'agit du produit le plus polyvalent pour tous usages et applications : montage sur machines ou fixation murale. Le nombre important de variantes possibles à simple ou double portes, couvre tous types de demandes.

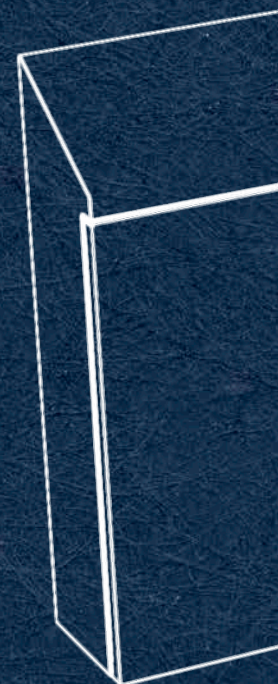
Une vaste gamme d'accessoires complète ces coffrets et permet ainsi l'adaptation aux exigences de vos applications.

La haute qualité et la conformité aux critères de certification, font que ces armoires se retrouvent au niveau des exigences des marchés internationaux.



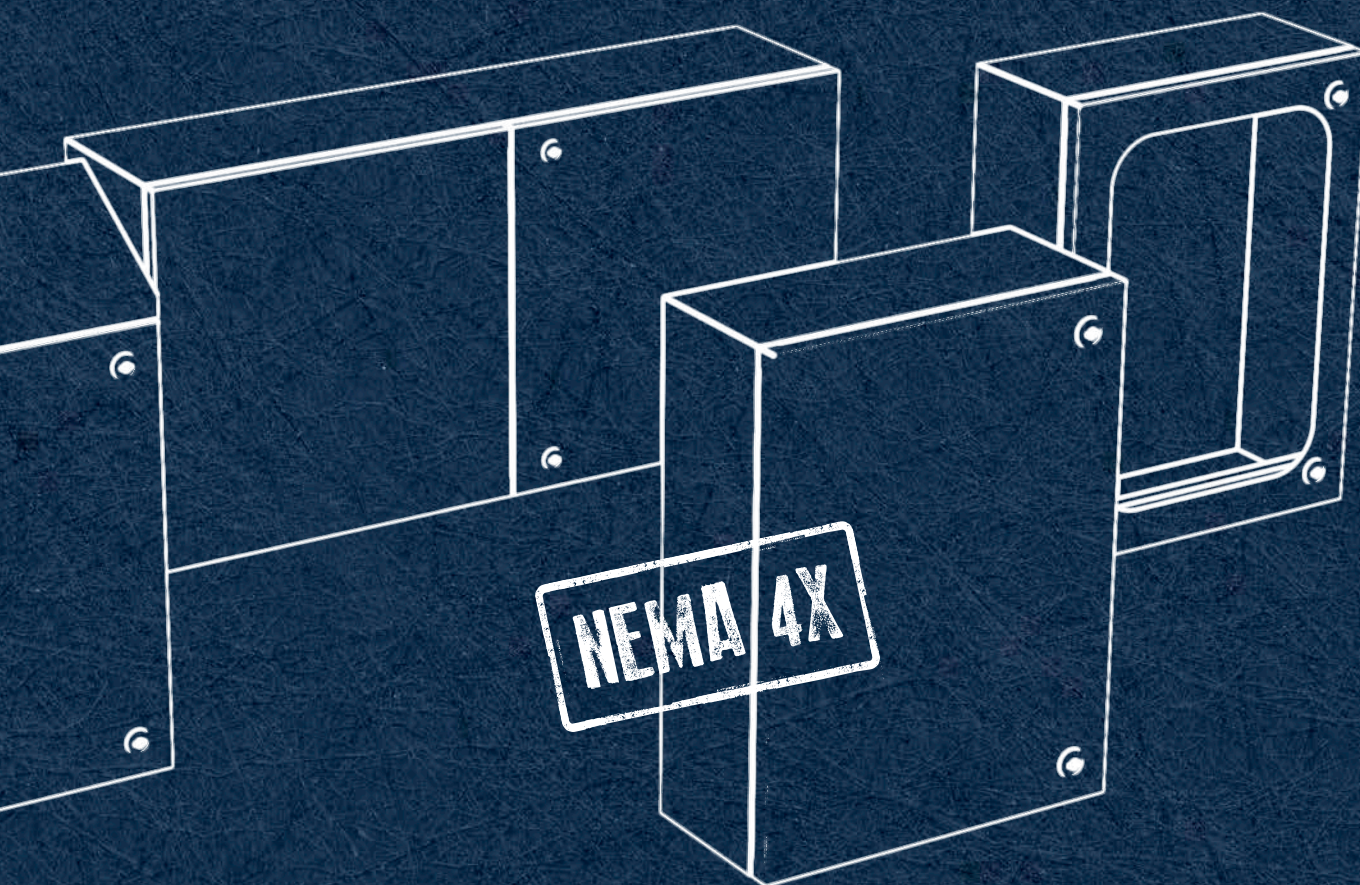
. table des matières

. Série EQ COFFRETS AVEC PORTES PLEINES	18
. Série EQLC COFFRETS AVEC PORTES EN LEXAN ET CONTRE-PORTE.	20
. Série EQM COFFRETS POUR APPAREILLAGES MODULAIRES	22
. Série EQH COFFRETS AVEC TOIT INCLINÉ À 30°	24
. Série CPF COFFRETS À OUVERTURE DE PORTE NON-DÉPORTÉE	26
. Série CPO COFFRETS HORIZONTAUX À CLOISONS LATÉRALES AMOVIBLES.	28



COFFRETS

Séries EQ et CP





. Série EQ

COFFRETS AVEC PORTES PLEINES

. Caractéristiques techniques

- :: Coffrets en acier inoxydable AISI 304 (EN 1.4301) d'épaisseurs 1.2-1.5mm (selon les modèles), finition brossée satinée.
- :: Portes pleines à charnières, ouverture à 135°, en acier inoxydable AISI 304 (EN 1.4301) d'épaisseurs 1.2-1.5mm (selon les modèles), finition brossée satinée.
- :: Charnières moulées en acier inoxydable.
- :: Joint en polyurethane bi-composants.
- :: Plaque de fond en acier galvanisé d'épaisseur 2.5mm.
- :: **Disponible sur demande en acier inoxydable AISI 316L.**

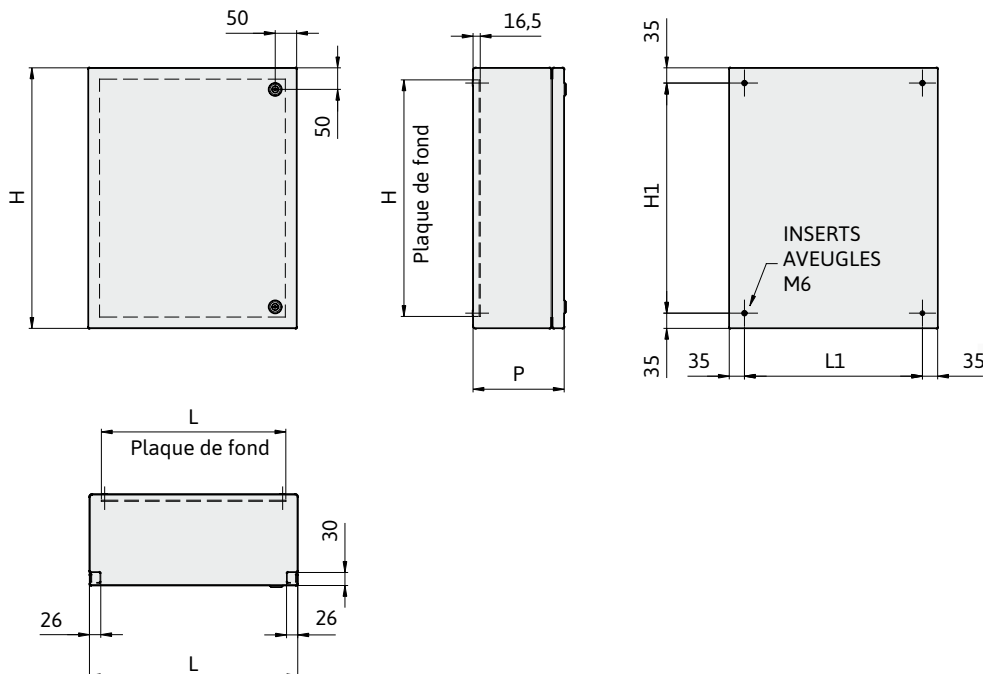
:: CERTIFICATIONS:



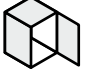

IP66
EN60529



TYPE NEMA 4x, 4, 1, 12
Standard UL508A-UL50-UL50E
File E474135



- :: Fixation arrière par inserts aveugles M6.

	Modèle	Dimensions extérieures (mm)			Dimensions de la plaque de fond (mm)		Nombres d'inserts M6	Entraxes des inserts M6 (mm)		Dimensions utiles pour perçages de la porte (mm)	
		L	H	P	L	H		L1	H1	L	H
Porte simple 	EQ 253520	250	350	200	205	295	4	180	280	180	280
	EQ 303020	300	300		255	245	4	230	230	230	230
	EQ 304520	300	450		255	395	4	230	380	230	380
	EQ 354020	350	400		305	345	4	280	330	280	330
	EQ 383820	380	380		335	325	4	310	310	310	310
	EQ 386020	380	600		335	545	4	310	530	310	530
	EQ 403520	400	350		355	295	4	330	280	330	280
	EQ 405020	400	500		355	445	4	330	430	330	430
	EQ 454520	450	450		405	395	4	380	380	380	380
	EQ 454525	450	450		405	395	4	380	380	380	380
	EQ 456025	450	600		405	545	4	380	530	380	530
	EQ 505025	500	500		455	445	4	430	430	430	430
	EQ 507025	500	700	455	645	4	430	630	430	630	
	EQ 604525	600	450	555	395	4	530	380	530	380	
	EQ 606025	600	600	555	545	4	530	530	530	530	
	EQ 607525	600	750	555	695	4	530	680	530	680	
	EQ 705025	700	500	655	445	4	630	430	630	430	
	EQ 607530	600	750	555	695	4	530	680	530	680	
	EQ 608030	600	800	555	745	4	530	730	530	730	
	EQ 609030	600	900	555	845	4	530	830	530	830	
	EQ 6012030	600	1200	555	1145	6	530	1130	530	1130	
	EQ 7510030	750	1000	705	945	6	680	930	680	930	
	EQ 767630	760	760	715	705	4	690	690	690	690	
	EQ 806030	800	600	755	545	4	730	530	730	530	
	EQ 8010030	800	1000	755	945	6	730	930	730	930	
	EQ 8012030	800	1200	755	1145	6	730	1130	730	1130	
	EQ 606040	600	600	555	545	4	530	530	530	530	
	EQ 607540	600	750	555	695	4	530	680	530	680	
EQ 609040	600	900	555	845	4	530	830	530	830		
EQ 6012040	600	1200	555	1145	6	530	1130	530	1130		
Porte double 	EQ 1206030	1200	600	300	1145	555	6	1130	530	1130	530
	EQ 1208030	1200	800		1145	755	6	1130	730	1130	730

Référence EBW : Jeu d'équerres plates de fixation pour coffrets série EQ (voir page 32 « Accessoires pour boîtes de jonction et coffrets »).

Référence EBW25 : Jeu d'équerres de fixation H25 pour coffrets série EQ (voir page 32 « Accessoires pour boîtes de jonction et coffrets »).



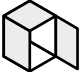
. Série EQLC

COFFRETS AVEC PORTES EN LEXAN ET CONTRE-PORTE.

. Caractéristiques techniques

- :: Coffrets en acier inoxydable AISI 304 (EN 1.4301) d'épaisseurs 1.2-1.5mm (selon les modèles), finition brossée satinée.
- :: Portes à charnières, ouverture à 135°, en acier inoxydable AISI 304 (EN 1.4301) d'épaisseurs 1.2-1.5mm (selon les modèles), finition brossée satinée et Lexan.
- :: Charnières moulées en acier inoxydable.
- :: Joint en polyurethane bi-composants.
- :: Fixation arrière par inserts aveugles M6.
- :: Plaque de fond en acier galvanisé d'épaisseur 2.5mm. Disponible sur demande en acier inoxydable AISI 316L.
- :: Verrouillage en acier inoxydable à panneton double (3mm).
- :: Contre-portes à ouverture à 135° en acier inoxydable AISI 304 (EN 1.4301) finition brossée satinée.
- :: **Disponible sur demande en acier inoxydable AISI 316L.**



	Modèle	Dimensions extérieures (mm)			Dimensions de la plaque de fond (mm)		Nombre d'inserts M6	Entraxe des inserts M6 (mm)		Dimensions du Lexan (mm)	
		L	H	P	L	H		L1	H1	L	H
Porte simple 	Référence										
	EQL 354020	350	400	200	305	345	4	280	330	238	288
	EQL 403520	400	350	200	355	295	4	330	280	288	238
	EQL 405020	400	500	200	355	445	4	330	430	288	388
	EQL 405025	400	500	250	355	445	4	330	430	288	388
	EQL 454525	450	450	250	405	395	4	380	380	338	338
	EQL 456025	450	600	250	405	545	4	380	530	338	488
	EQL 607525	600	750	250	555	695	4	530	680	488	638
	EQL 609030	600	900	300	555	845	4	530	830	488	788
	EQL 7510030	750	1000	300	705	945	6	680	465	638	888
	EQL 8010030	800	1000	300	755	945	6	730	465	688	888
EQL 8012030	800	1200	300	755	1145	6	730	565	688	1088	


Référence EBW : Jeu d'équerres plates de fixation pour coffrets série EQ (voir page 32 « Accessoires pour boîtes et coffrets »).

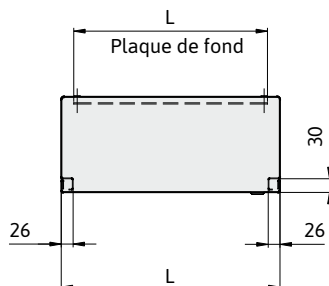
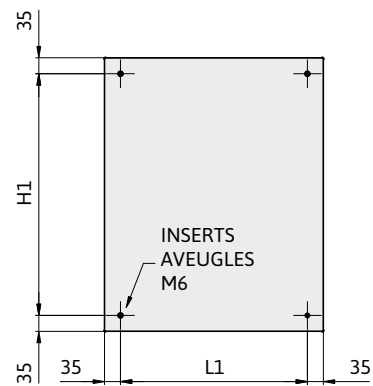
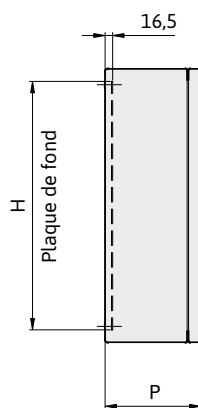
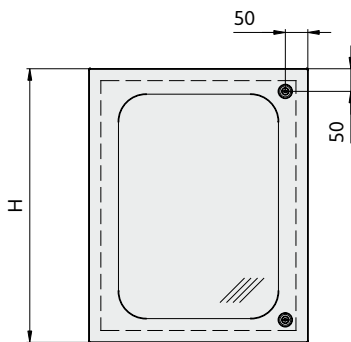
Référence EBW25 : Jeu d'équerres H25 de fixation pour coffrets série EQ (voir page 32 « Accessoires pour boîtes et coffrets »).



:: CERTIFICATIONS:

 **IP66**
EN60529

 **TYPE NEMA 4x, 4, 1, 12**
Standard UL508A-UL50-UL50E
File E474135



. Série EQM

COFFRETS POUR APPAREILLAGES MODULAIRES



. Caractéristiques techniques

- :: Coffrets en acier inoxydable AISI 304 (EN 1.4301) d'épaisseurs 1.2-1.5mm (selon les modèles), finition brossée satinée.
- :: Charnières moulées en acier inoxydable.
- :: Verrouillage en acier inoxydable à panneton double (3mm).
- :: Joint en polyurethane bi-composants.
- :: Fixation arrière par inserts aveugles M6.
- :: Portes à charnières, ouverture à 135°, en acier inoxydable AISI 304 (EN 1.4301) d'épaisseurs 1.2-1.5mm (selon les modèles), finition brossée satinée et Lexan.
- :: Plastrons en acier inoxydable AISI 304 (EN 1.4301) pour appareillages modulaires. Fournis avec supports réglables (en profondeur) pour la configuration des rails DIN.
- :: Plaque de fond en option en acier galvanisé d'épaisseur 2.5mm.
- :: **Disponibles sur demande en acier inoxydable AISI 316L.**

Modèle	Dimensions (mm)			Nombre de modules	Nombre de plastrons	Référence de la plaque de fond	Dimensions de la plaque de fond (mm)		Nombre d'inserts M6	Entraxe des inserts M6 (mm)	
	L	H	P				L	H		L1	H1
Référence	L	H	P		H100		L	H		L1	H1
EQM 405020	400	500	200	32	2+1	PE4050	355	445	4	330	430
EQM 454520	450	450	200	36	2	PE4545	405	395	4	380	380
EQM 456025	450	600	250	36	2+1	PE4560	405	545	4	380	530
EQM 507025	500	700	250	60	3+1	PE5070	455	645	4	430	630
EQM 606025	600	600	250	48	2+1	PE6060	555	545	4	530	530
EQM 607530	600	750	300	72	3+1	PE6075	555	695	4	530	680
EQM 609030	600	900	300	96	4+1	PE6090	555	845	4	530	830
EQM 7510030	750	1000	300	180	5+1	PE75100	705	945	6	680	465
EQM 8012030	800	1200	300	228	6+1	PE80120	755	1145	6	730	565


Référence EBW : Jeu d'équerres plates de fixation pour coffrets série EQM (voir page 32 « Accessoires pour boîtes et coffrets »).

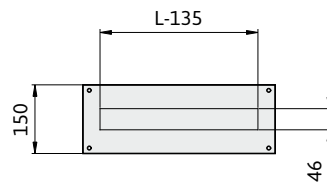
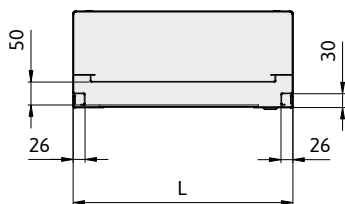
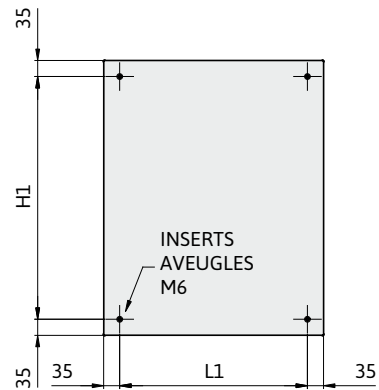
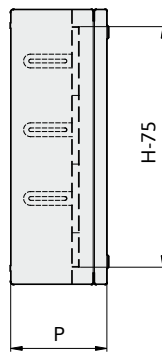
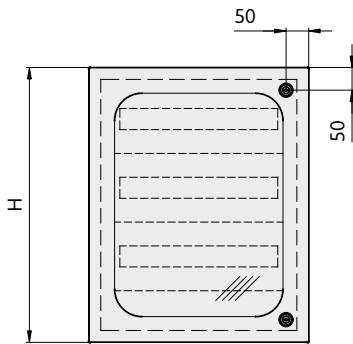
Référence EBW25 : Jeu d'équerres H25 de fixation pour coffrets série EQ (voir page 32 « Accessoires pour boîtes et coffrets »).



:: CERTIFICATIONS:

 **IP66**
EN60529

 **TYPE NEMA 4x, 4, 1, 12**
Standard UL508A-UL50-UL50E
File E474135



COFFRETS POUR APPAREILLAGES MODULAIRES



Série EQH

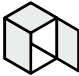
COFFRETS AVEC TOIT INCLINÉ À 30°

Caractéristiques techniques

- :: Coffrets en acier inoxydable AISI 304 (EN 1.4301) d'épaisseurs 1.2-1.5mm (selon les modèles), finition brossée satinée.
- :: Portes pleines à charnières, ouverture à 135°, en acier inoxydable AISI 304 (EN 1.4301) d'épaisseurs 1.2-1.5mm (selon les modèles), finition brossée satinée.
- :: Serrure en acier inoxydable à panneton double de 3mm.
- :: Plaque de fond en acier galvanisé d'épaisseur 2.5mm.
- :: **Disponible sur demande en acier inoxydable AISI 316L.**
- :: **CERTIFICATIONS:**

CE IP66
EN60529

UL US TYPE NEMA 4x, 4, 1, 12
Standard UL508A-UL50-UL50E
File E474135

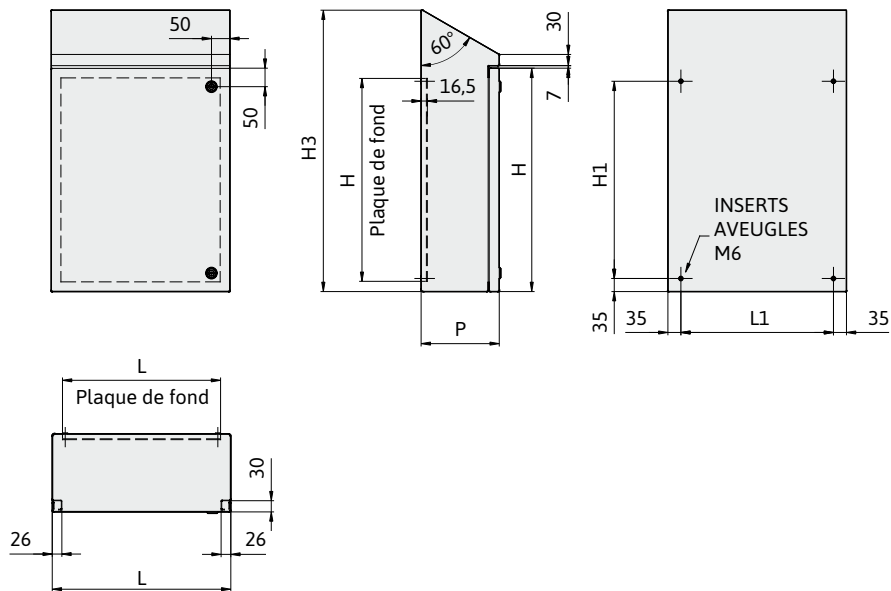
	Modèle	Dimensions extérieures (mm)				Dimensions de la plaque de fond (mm)		Nombre d'inserts M6	Entraxe des inserts M6 (mm)		Dimensions utiles pour perçages de la porte (mm)	
		Référence	L	H	H3	P	L		H	L1	H1	L
Porte simple 	EQH 303020	300	300	450	200	255	245	4	230	230	230	230
	EQH 384520	380	450	600	200	335	395	4	310	380	310	380
	EQH 386020	380	600	750	200	335	545	4	310	530	310	530
	EQH 456025	450	600	779	250	405	445	4	380	430	380	430
	EQH 507025	500	700	879	250	455	645	4	430	630	430	630
	EQH 603825	600	380	559	250	555	325	4	530	310	530	310
	EQH 604525	600	450	629	250	555	395	4	530	380	530	380
	EQH 606025	600	600	779	250	555	545	4	530	530	530	530
	EQH 607530	600	750	958	300	555	695	4	530	680	530	680
	EQH 808030	800	800	1008	300	755	745	4	730	730	730	730
	EQH 8010030	800	1000	1208	300	755	945	6	730	465	730	930
	EQH 8012030	800	1200	1408	300	755	1145	6	730	565	730	1130

Référence EHW50 : Jeu d'équerres de fixation H50 pour coffrets série EQH (voir page 32 « Accessoires pour boîtes et coffrets »).



- :: Charnières moulées en acier inoxydable.
- :: Joint en polyurethane bi-composants.

COFFRETS

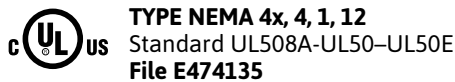


. Série CPF

COFFRETS À OUVERTURE DE
PORTE NON-DÉPORTÉE

. Caractéristiques techniques

- :: Coffrets en acier inoxydable AISI 304 (EN 1.4301) d'épaisseurs 1.2-1.5mm (selon les modèles), finition brossée satinée.
- :: Charnières moulées en acier inoxydable.
- :: Joint en polyurethane bi-composants.
- :: Fixation arrière par inserts aveugles M6.
- :: Plaque de fond en acier galvanisé d'épaisseur 2.5mm.
- :: **Disponible sur demande en acier inoxydable AISI 316L.**
- :: **CERTIFICATIONS:**



	Modèle	Dimensions (mm)			Dimensions de la plaque de fond (mm)		Nombre d'inserts M6	Entraxe des inserts M6 (mm)		Dimensions utiles pour perçages de la porte (mm)	
		L	H	P	L1	H1		L1	H1	L	H
Porte simple	Référence	L	H	P	L1	H1		L1	H1	L	H
	CPF 454525	450	450	250	405	395	4	380	380	330	375
	CPF 456025	450	600	250	405	545	4	380	530	330	525
	CPF 507025	500	700	250	455	645	4	430	630	380	625
	CPF 606025	600	600	250	555	545	4	530	530	480	525
	CPF 607525	600	750	250	555	695	4	530	680	480	675
	CPF 608030	600	800	300	555	745	4	530	730	480	725
	CPF 609030	600	900	300	555	845	4	530	830	480	825
	CPF 6010030	600	1000	300	555	945	6	530	465	480	925
	CPF 6012030	600	1200	300	555	1145	6	530	565	480	1125
	CPF 6016030	600	1600	300	555	1545	6	530	765	480	1525
	CPF 808030	800	800	300	755	745	4	730	365	680	725
	CPF 809030	800	900	300	755	845	4	730	415	680	825
	CPF 8010030	800	1000	300	755	945	6	730	465	680	925
	CPF 8012030	800	1200	300	755	1145	6	730	565	680	1125
	CPF 8016030	800	1600	300	755	1545	6	730	765	680	1525

Référence EBW : Jeu d'équerres plates de fixation pour coffrets série EQM (voir page 32 « Accessoires pour boîtes et coffrets »).

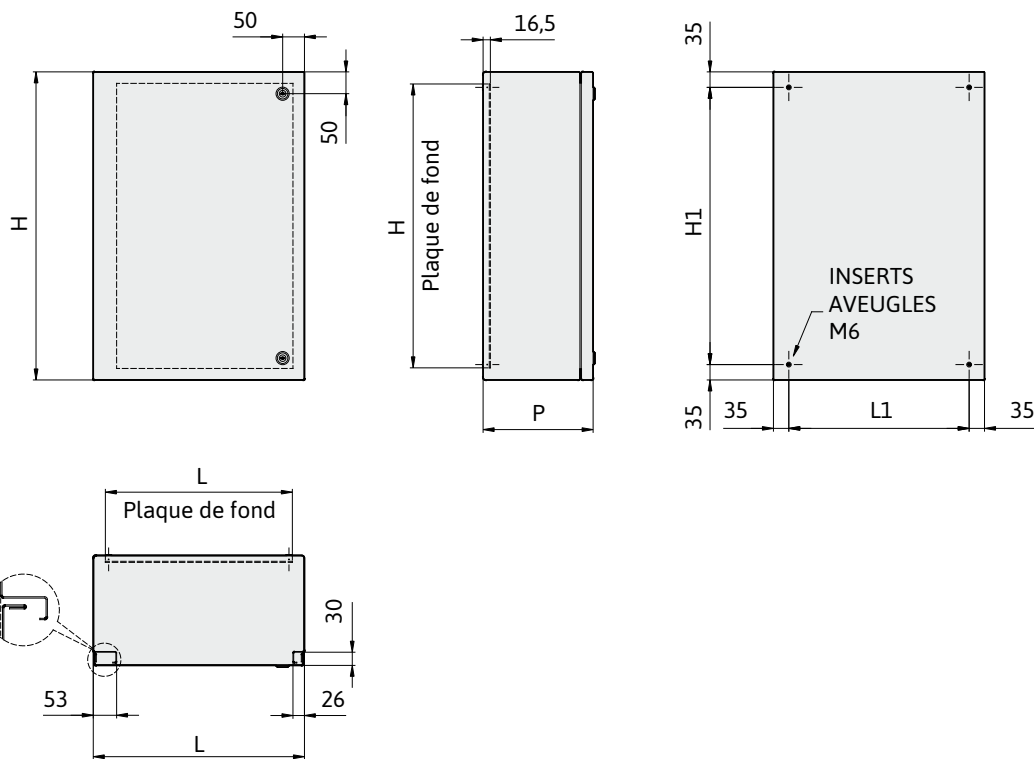
Référence EBW25 : Jeu d'équerres H25 de fixation pour coffrets série EQM (voir page 32 « Accessoires pour boîtes et coffrets »).



COFFRETS
. Série CPF



:: Serrure en acier inoxydable à pan-
neton double de 3mm.





:: Portes pleines à ouverture dans la limite de la largeur du coffret. Les portes en acier inoxydable AISI 304 (EN 1.4301) et d'épaisseur 1.2-1.5mm (selon les modèles) s'ouvrent à 110°. Finition brossée satinée.


. Série CPO

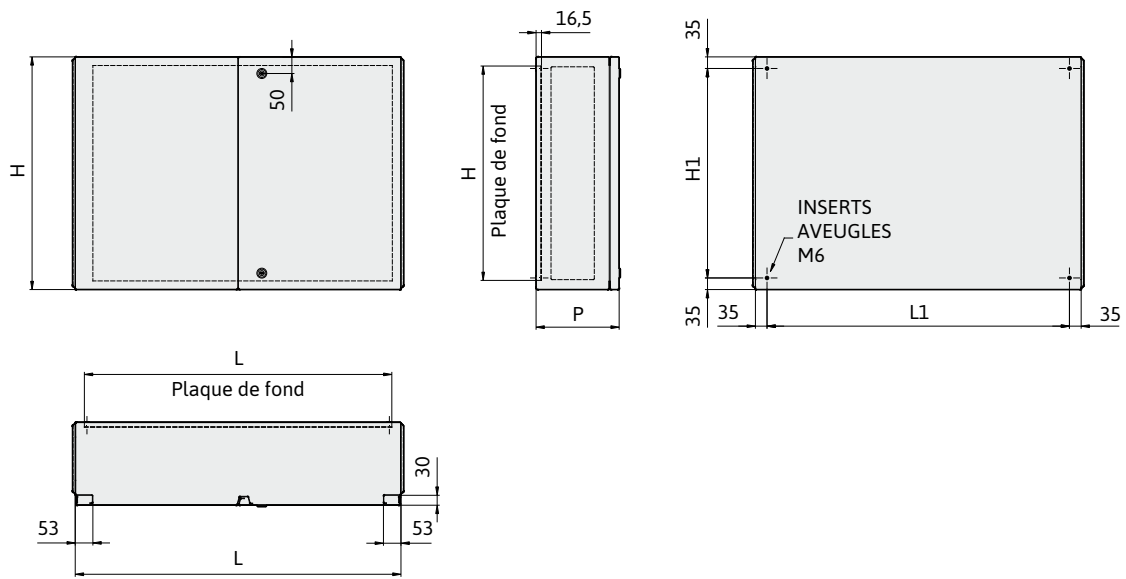
COFFRETS HORIZONTAUX À CLOISONS LATÉRALES AMOVIBLES.



. Caractéristiques techniques

- :: Coffrets en acier inoxydable AISI 304 (EN 1.4301) d'épaisseur 1.5mm, finition brossée satinée.
- :: Parois latérales amovibles à visser en acier inoxydable AISI 304 (EN 1.4301) et d'épaisseur 1.2-1.5mm (selon les modèles). Finition brossée satinée.
- :: Charnières moulées en acier inoxydable.
- :: Serrure en acier inoxydable à panneton double de 3mm.
- :: Joint en polyurethane bi-composants.
- :: Plaque de fond en acier galvanisé d'épaisseur 2.5mm.
- :: **Disponible sur demande en acier inoxydable AISI 316L.**
- :: **CERTIFICATIONS:**
 -  **IP66**
EN60529
 -  **TYPE NEMA 4x, 4, 1, 12**
Standard UL508A-UL50-UL50E
File **E474135**

	Modèle	Dimensions (mm)			Parois latérales amovibles	Dimensions de la plaque de fond (mm)		Nombre d'inserts M6	Entraxe des inserts (mm)	
		L	H	P		Code	L		H	L1
Porte double 	Référence	L	H	P	Code	L	H		L1	H1
	CPO 1206040	1200	600	400	WPF 64	1145	555	6	565	530
	CPO 1208040	1200	800	400	WPF 84	1145	755	6	565	730
	CPO 1206050	1200	600	500	WPF 65	1145	555	6	565	530
	CPO 1208050	1200	800	500	WPF 85	1145	755	6	565	730
	CPO 1606040	1600	600	400	WPF 64	1545	555	6	765	530
	CPO 1608040	1600	800	400	WPF 84	1545	755	6	765	730
	CPO 1606050	1600	600	500	WPF 65	1545	555	6	765	530
CPO 1608050	1600	800	500	WPF 85	1545	745	6	765	730	



COFFRETS



:: Portes pleines à ouverture dans la limite de la largeur du coffret. Les portes en acier inoxydable AISI 304 (EN 1.4301) et d'épaisseur 1.2-1.5mm (selon les modèles) s'ouvrent à 110°. Finition brossée satinée.

. description

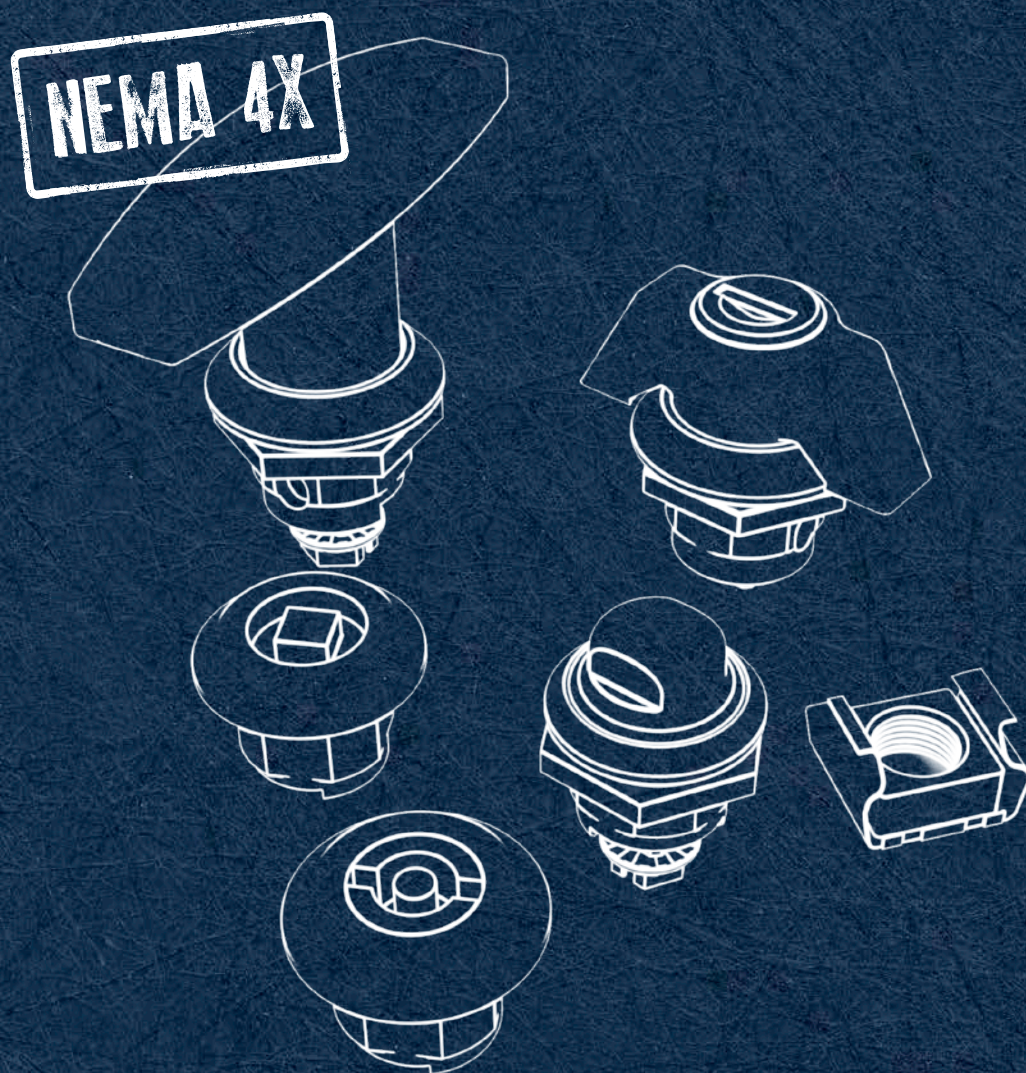
Nos gammes de boîtes de jonction, boîtes à boutons et coffrets sont complétées d'accessoires conviviaux et robustes.



. Table des matières

. JBW / EBW EQUERRES DE FIXATION	32
. SPW SUPPORTS POUR POTEAUX	32
. FRW CADRES POUR MONTAGE ENCASTRÉ	33
. FL PLAQUES PASSE-CÂBLES	33
. TE TOITS INCLINÉS	34
. PE PIÉDESTALS	35
. DMG VÉRINS	36
. DFP BLOCAGE DE PORTE MÉCANIQUE	36
. CX / CF / CMT / CHA SYSTÈMES DE VERROUILLAGE	37

ACCESSOIRES POUR BOÎTES DE JONCTION, BOÎTES À BOUTONS ET COFFRETS



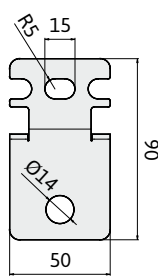
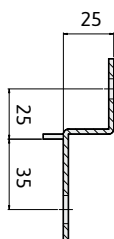
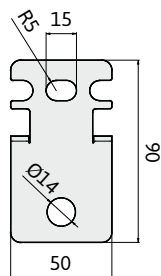
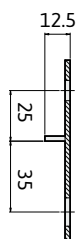
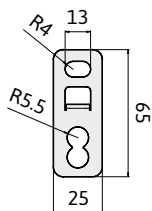
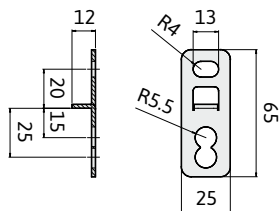
. JBW / EBW

EQUERRES DE FIXATION

:: Nos équerres de fixation sont spécifiquement destinées à être utilisées sur nos boîtes de jonction et coffrets des séries JS, JB, EQ et CPF. Elles sont en acier inoxydable AISI304 (EN 1.4301) et sont spécialement conçues pour se fixer sur les inserts à l'arrière des boîtes et coffrets. **Disponibles sur demande en acier inoxydable AISI 316L.**



Pour références	Description	Référence en AISI 304 (EN 1.4301)	Nombre de pièces
JB & JS	Equerre plate	JBW	1
	Equerre déportée H30	JHW30	1
EQ & CPF	Equerre plate	EBW	1
	Equerre déportée H25	EBW25	1
	Equerre déportée H50	EHW50	1



. SPW

SUPPORTS POUR POTEAUX

:: Les supports pour poteaux pour les modèles EQ et CPF sont en acier inoxydable AISI 304 (EN 1.4301). C'est une fabrication spéciale composée de deux profilés percés aux entraxes des inserts situés à l'arrière des enveloppes et de deux systèmes de fixation réglables pour poteaux de diamètres 80 à 250mm. La visserie nécessaire au montage est fournie. **Disponibles sur demande en acier inoxydable AISI 316L.**

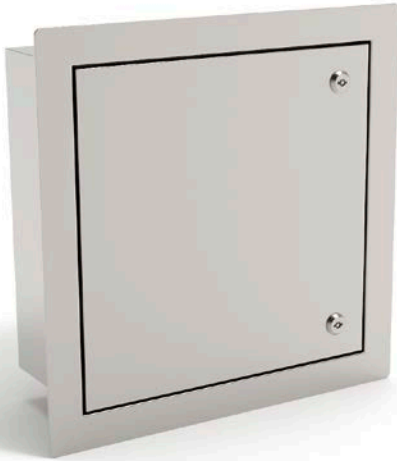


Modèle	Largeur du coffret (mm)	Diamètre du poteau (mm)
Diamètre du poteau (mm)	L	Ø
SPW 25	250	80 à 250
SPW 30	300	
SPW 35	350	
SPW 38	380	
SPW 40	400	
SPW 45	450	
SPW 50	500	
SPW 60	600	

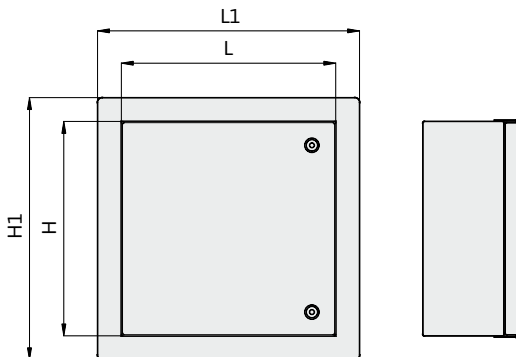
. FRW

CADRES POUR MONTAGE ENCASTRÉ

:: Les modèles CPF peuvent être encastrés dans une paroi en utilisant des cadres en acier inoxydable AISI 304 (EN 1.4301), spécialement prévus pour assurer le montage affleurant parfait. **Disponibles sur demande en acier inoxydable AISI 316L.**



Modèle	Dimensions extérieures du cadre (mm)		Pour coffret CPF	
	L1	H1	L	H
Référence				
FRW 4545	550	550	450	450
FRW 4560	550	700	450	600
FRW 5070	600	800	500	700
FRW 6060	700	700	600	600
FRW 6075	700	850	600	750
FRW 6080	700	900	600	800



. FL

PLAQUES PASSE-CÂBLES

:: Nos plaques passe-câbles sont en acier inoxydable AISI 304 (EN 1.4301) d'épaisseur 2mm, finition brossée satinée. Elles sont livrées avec la visserie en acier inoxydable AISI 304 (EN 1.4301). Le joint est en polyuréthane bi-composants. **Plaques disponibles sur demande en acier inoxydable AISI 316L.**

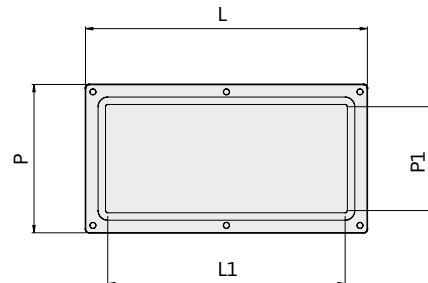


IP66
EN60529



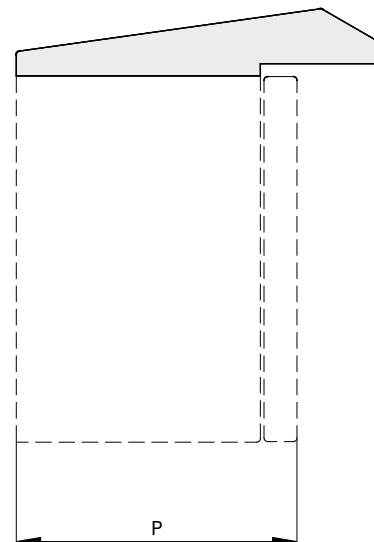
TYPE NEMA 4x, 4, 1, 12
Standard UL508A-UL50-UL50E
File E474135

Modèle	Dimensions plaque (mm)		Dimensions utiles pour perçages de la plaque (mm)	
	L	P	L1	H1
Référence				
FL 3015	300	150	280	130
FL 3515	350	150	330	130
FL 4020	400	200	380	180
FL 5020	500	200	480	180
FL 4025	400	250	380	230
FL 5025	500	250	480	230



. TE TOITS INCLINÉS

:: Recommandés sur les séries EQ et CPF pour les applications extérieures. Fabrication en acier inoxydable AISI 304 (EN 1.4301). Fournis avec toutes les vis de fixation. **Disponibles sur demande en acier inoxydable AISI 316L.**



Modèle Référence	Dimensions du toit (mm)			Dimensions du coffret (mm)	
	L	H	P	L	P
TE 2520	250	48	300	250	
TE 3020	300	48	300	300	
TE 3520	350	48	300	350	
TE 3820	380	48	300	380	
TE 4020	400	48	300	400	200
TE 4520	450	48	300	450	
TE 5020	500	48	300	500	
TE 6020	600	48	300	600	
TE 4025	400	48	350	400	
TE 4525	450	48	350	450	
TE 5025	500	48	350	500	250
TE 6025	600	48	350	600	
TE 7025	700	48	350	700	
TE 7525	750	48	350	750	

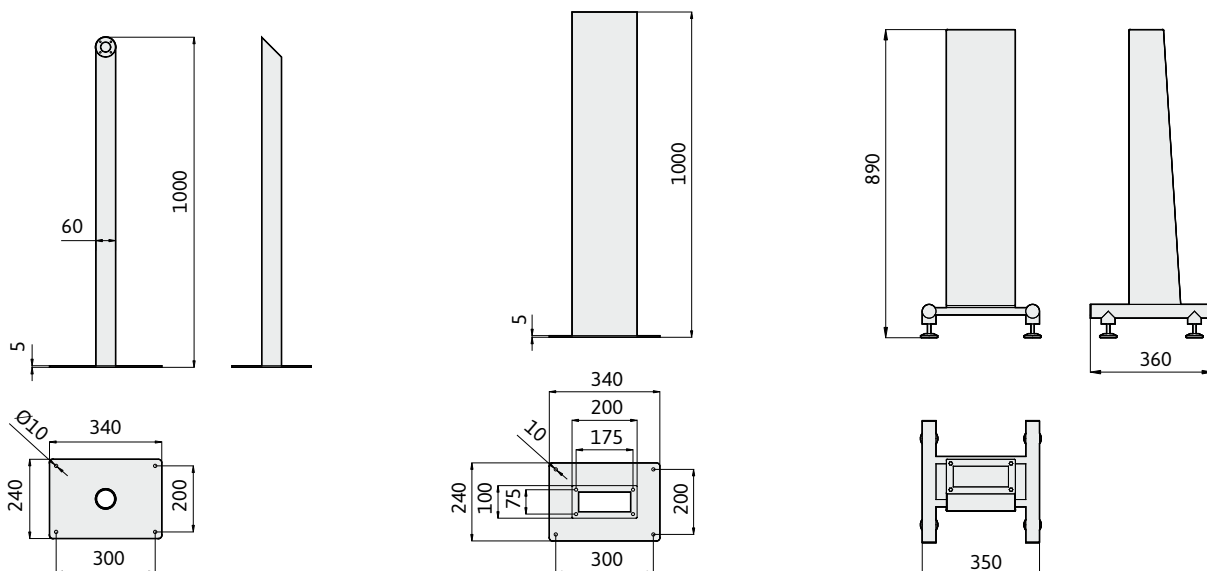
Model Code	Dimensions du toit (mm)			Dimensions du coffret (mm)	
	L	H	P	L	P
TE 4530	450	48	400	450	
TE 5030	500	48	400	500	
TE 6030	600	48	400	600	
TE 7530	750	48	400	750	
TE 7630	760	48	400	760	300
TE 8030	800	48	400	800	
TE 9030	900	48	400	900	
TE 10030	1000	48	400	1000	
TE 12030	1200	48	400	1200	
TE 4540	450	48	500	450	400
TE 6040	600	48	500	600	

. PE PIÉDESTALS

:: Ces piédestals sont destinés au support des boîtes et coffrets posés ou fixés au sol. Ils sont en acier inoxydable AISI 304 (EN 1.4301). Le passage des câbles se fait par l'intérieur du pied pour respecter l'utilisation en industrie alimentaire. Ils sont disponibles dans de nombreuses versions afin de correspondre à tous types d'applications. **Disponibles sur demande en acier inoxydable AISI 316L.**



Modèle	Hauteurs standards (mm)
Référence	H
PEJ 10	1000
PEQ 11	1000
PEQ 12	890

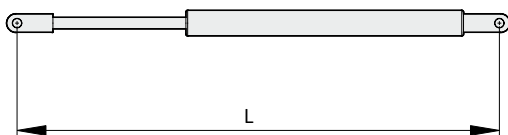


. DMG VÉRINS

:: Les vérins sont la meilleure solution pour maintenir les portes ouvertes en toute sécurité. Nous proposons des vérins sur tous les modèles des séries EQ, CP et MC.



Modèle	Dimensions (mm)		Force de maintien Newton	No. of pcs.
	L	Ø		
Référence				
DMG 210	257	19	100	1
DMG 220	257	19	200	1
DMG 230	257	19	300	1
DMG 515	497	19	150	1
DMG 525	497	19	250	1
DMG 530	497	19	300	1
DMG 750	683	22	500	1



. DFP BLOCAGE DE PORTE MÉCANIQUE

:: Ces dispositifs sont réalisés en acier inoxydable AISI 304 (EN 1.4301). Ils sont équipés d'un système de blocage mécanique pour maintenir la porte ouverte. Fermeture par action manuelle.



Modèle	Matériau	Quantité
Référence		
DFP 1350	Acier galvanisé	1
DFP 1354	Acier inoxydable AISI 304	1

. CX / CF / CMT / CHA SYSTÈMES DE VERROUILLAGE



TYPE NEMA 4x, 4, 1, 12
Standard UL508A-UL50-UL50E
File E474135

IP66
EN60529

:: Le verrouillage se fait par quart de tour à l'aide d'une clef extractible dans les deux positions et équipé de cames de fermeture. La large gamme d'empreintes et la variété des matériaux, sont en mesure de satisfaire les applications les plus diverses et spécifiques.



TYPES DE VERROUILLAGES

Référence	Barillet, empreinte	Matériau	Quantité
CXA 34	3 mm	Acier inoxydable AISI 304	1
CXA 36	3 mm	Acier inoxydable AISI 316	1
CZA 30	3 mm	Chromée	1
CXA 54	5 mm	Acier inoxydable AISI 304	1
CXA 56	5 mm	Acier inoxydable AISI 316	1
CZA 50	5 mm	Chromée	1
CXT 84	8 mm	Acier inoxydable AISI 304	1
CXQ 84	8 mm	Acier inoxydable AISI 304	1
CXH 13	Hygienic	Acciaio AISI 316	1



POIGNÉES

Référence	Barillet, empreinte	Matériau	Quantité
CMT 78000	Sans clef	Polyamide	1
CMT 78333	Clef EK 333	Polyamide	1
CMT 78V...	Autres clefs	Polyamide	1

MANETTES

Référence	Barillet, empreinte	Matériau	Quantité
CFS 50000	Sans clef	Polyamide	1
CFC 50333	Clef EK 333	Polyamide	1
CFC 50405E	Clef R405E	Polyamide	1
CFC 50455E	Clef R455E	Polyamide	1
CFC 50V...	Autres clefs	Polyamide	1



CLEFS

Référence	Barillet, empreinte	Quantité
CHA 3	3 mm	1
CHA 5	5 mm	1
CHC 333	5 mm	1
CHT 8	8 mm	1
CHQ 8	8 mm	1
CHA HY	Clef hygiénique	1

. description

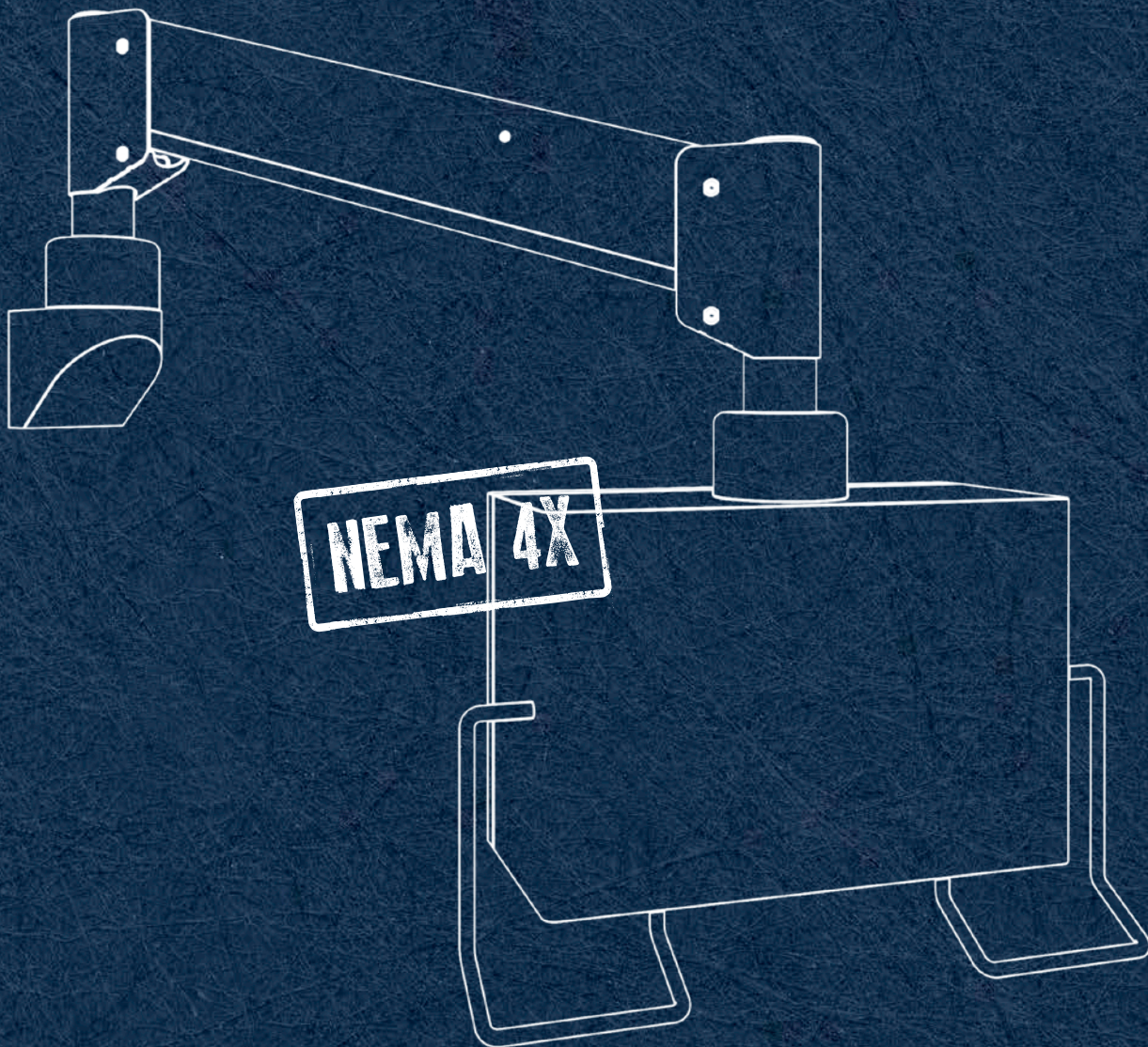
Nous proposons une gamme de consoles de commandes pour fixation à un bras porteur. Toutes les pièces sont réalisées en acier inoxydable AISI 304 (EN 1.4301). La possibilité de combiner une large gamme de bras porteurs à nos consoles personnalisables nous permet de répondre à tous types d'applications, même les plus exigeantes.



. table des matières

. Série EQP CONSOLES DE COMMANDES	40
. Série BG BRAS PORTEURS PIVOTANTS	42
. Série BK BRAS PORTEUR PIVOTANT RÉGLABLE	43
. Séries GR / GS / GF COUPLAGES FIXES OU PIVOTANTS	43
. Série SBG SUPPORTS MURAUX	44
. Séries HM/HS POIGNÉES	45

CONSOLES SUSPENDUES





. Série EQP

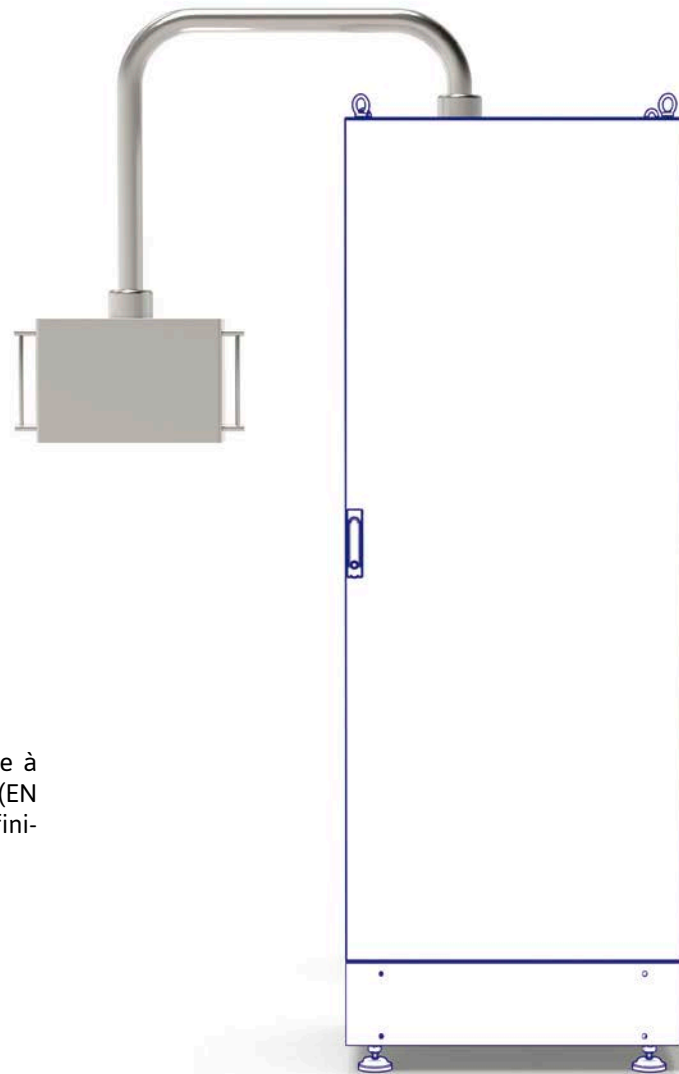
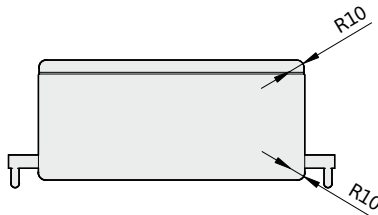
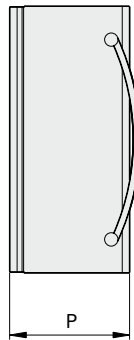
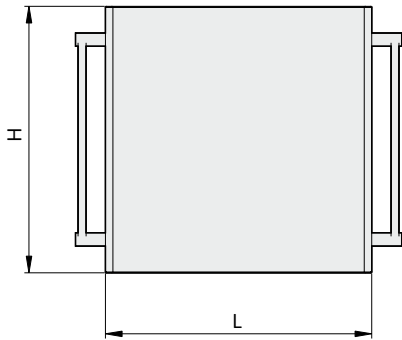
CONSOLES DE COMMANDES



. Caractéristiques techniques

- :: Coffrets en acier inoxydable AISI 304 (EN 1.4301) d'épaisseurs 1.2-1.5mm (selon les modèles), finition brossée satinée. Poignée hergonomique de chaque côté.
- :: Charnières moulées en acier inoxydable.
- :: Double verrouillage en acier inoxydable (3mm).
- :: Joint en polyurethane bi-composants.
- :: Poignées en acier inoxydable AISI 304 (EN 1.4301).
- :: Plaque de fond en acier galvanisé en option.

Modèle	Dimensions extérieures (mm)			Plaque de fond en option	Dimensions de la plaque de fond (mm)		Poignées	
	Référence	L	H		P	Code	L	H
EQP 353015	350	300	150	PEP3030	295	245	HS 1220	200
EQP 403015	400	300	150	PEP4030	345	245	HS 1220	200
EQP 403515	400	350	150	PEP4035	345	295	HS 1225	250
EQP 404015	400	400	150	PEP4040	345	345	HS 1230	300
EQP 454015	450	400	150	PEP4540	395	345	HS 1230	300
EQP 504015	500	400	150	PEP5040	445	345	HS 1235	350
EQP 554515	550	450	150	PEP5545	495	395	HS 1235	350
EQP 555015	550	500	150	PEP5550	495	445	HS 1235	350



:: La porte arrière est montée sur charnières et s'ouvre à 135°. Elle est réalisée en acier inoxydable AISI 304 (EN 1.4301), d'épaisseur 1.2-1.5mm (selon les modèles), finition brossée satinée.

:: CERTIFICATIONS:



IP66
EN60529



TYPE NEMA 4x, 4, 1, 12
Standard UL508A-UL50-UL50E
File E474135

. Série BG

BRAS PORTEURS PIVOTANTS

:: Tous les bras sont réalisés en tube d'acier inoxydable AISI 304 (EN 1.4301). Ils ont un diamètre de 48 ou 60mm de finition brossée satinée. Les courbures standards sont de types S, J, L ou I (droit) et sont destinés à supporter les consoles de la série EQP. Le couplage peut être fixe ou tournant selon les besoins. Nous disposons de longueurs standards et pouvons également proposer des longueurs spécifiques.



BG-I



BG-J

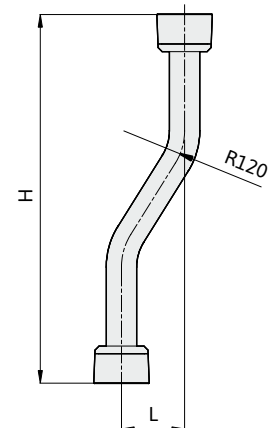
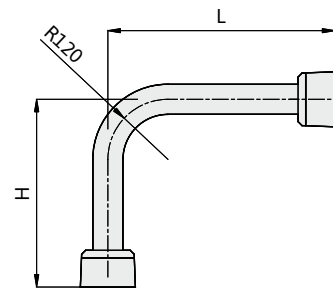
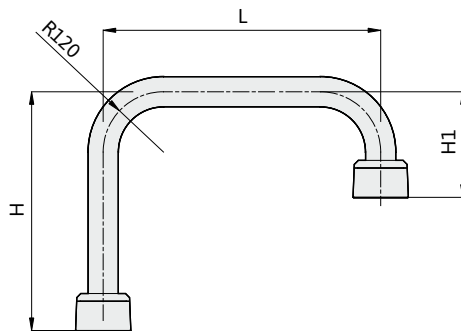
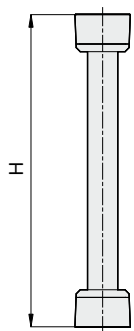


BG-L



BG-S

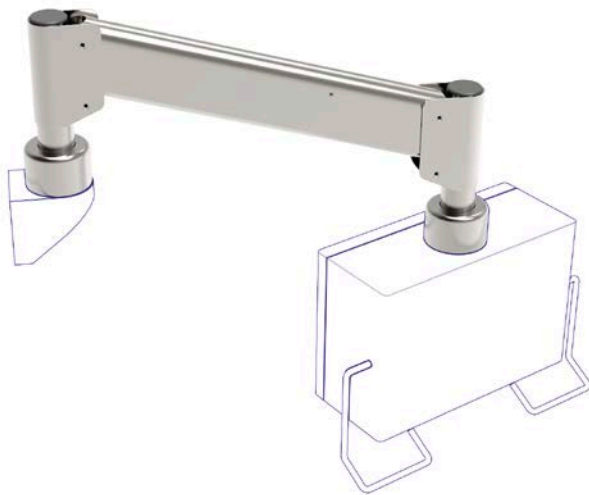
Modèle		Diamètre (mm)	Dimensions (mm)	
Référence	Modèle	Ø	L minimum	Minimum H/H1
BG48I	I	Ø 48		300
BG48J	J	Ø 48	450	245
BG48L	L	Ø 48	245	245
BG48S	S	Ø 48	245	750
BG60I	I	Ø 60		300
BG60J	J	Ø 60	450	245
BG60L	L	Ø 60	245	245
BG60S	S	Ø 60	245	750



. Série BK

BRAS PORTEUR PIVOTANT RÉGLABLE

:: Afin d'offrir un usage optimal, nous proposons une solution de bras réglable également en hauteur. Sa seule prise en main permet aux opérateurs de contrôler rapidement la position de la console et de l'installer ainsi dans la position d'utilisation la plus ergonomique. Fabrication en acier inoxydable AISI 304 (EN 1.4301) et fourni avec 2 pivots (Type GR).



Modèle	Description	Dimensions (mm)
Référence		L
BK 850	Bras porteur pivotant réglable	850

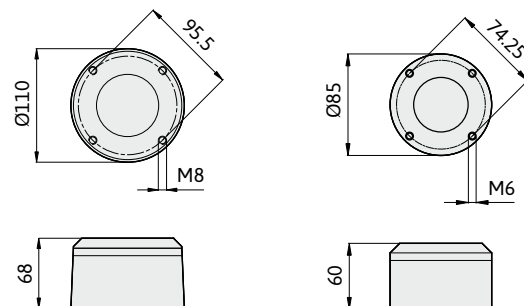
. Séries GR/ GS/ GF

COUPLAGES FIXES OU PIVOTANTS

:: Fabriqués en acier inoxydable AISI 304 (EN 1.4301) finition brossée satinée, fixés directement sur le bras. Disponibles en versions pivotantes (modèles GR) ou fixes (modèles GF). L'angle de rotation des modèles pivotants peut être réglé afin que la position de la console soit optimale.



Modèle	Description	Dimensions (mm)
Référence		Diamètre (mm)
GR 856	Couplage pivotant pour tube Ø48	85
GS 117	Couplage pivotant pour tube Ø60	110
GF 856	Couplage fixe pour tube Ø48	85
GF 117	Couplage fixe pour tube Ø60	110



. Série SBG

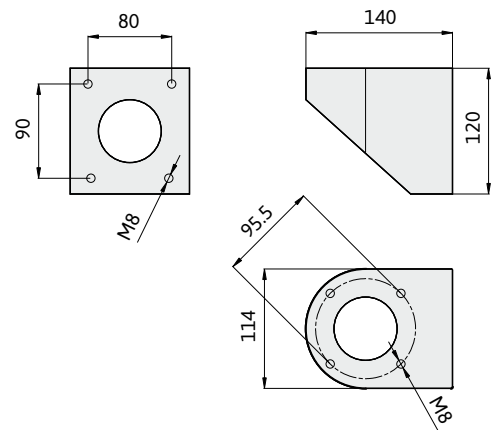
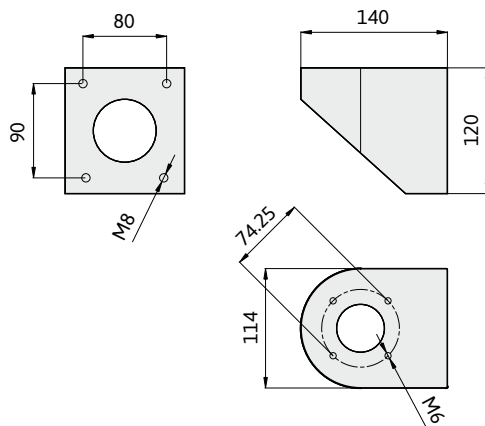
SUPPORTS MURAUX

:: Les supports muraux sont fabriqués en acier inoxydable AISI 304 (EN 1.4301). De formes arrondies, ces supports sont destinés à la fixation de tous types de bras porteurs, sur murs ou sur machines.



Modèle	Description	Dimensions (mm)		
		L	H	P
Référence				
SBG 85	Supports en acier inoxydable	114	120	140

Modèle	Description	Dimensions (mm)		
		L	H	P
Référence				
SBG 110	Supports en acier inoxydable	114	120	140



. SérieS HM/HS

POIGNÉES

:: Ces poignées équipent les consoles de la série EQP afin de faciliter leur rotation par l'opérateur. De fabrication en acier inoxydable AISI 304 (EN 1.4301), elles sont déclinées en deux modèles ergonomiques pour tous types d'applications.



Modèle	Description	Dimensions (mm)	
		Ø	H
Référence			
HT 1020	Tige de poignée	10	200
HT 1025	Tige de poignée	10	250
HT 1030	Tige de poignée	10	300
HT 1035	Tige de poignée	10	350

Modèle	Description	Dimensions (mm)	
		Ø	H
Référence			
HS 1220	Poignée tubulaire	12	200
HS 1225	Poignée tubulaire	12	250
HS 1230	Poignée tubulaire	12	300
HS 1235	Poignée tubulaire	12	350

CE IP66
EN60529

UL US TYPE NEMA 4x, 4, 1, 12
Standard UL508A-UL50-UL50E
File E474135

. description

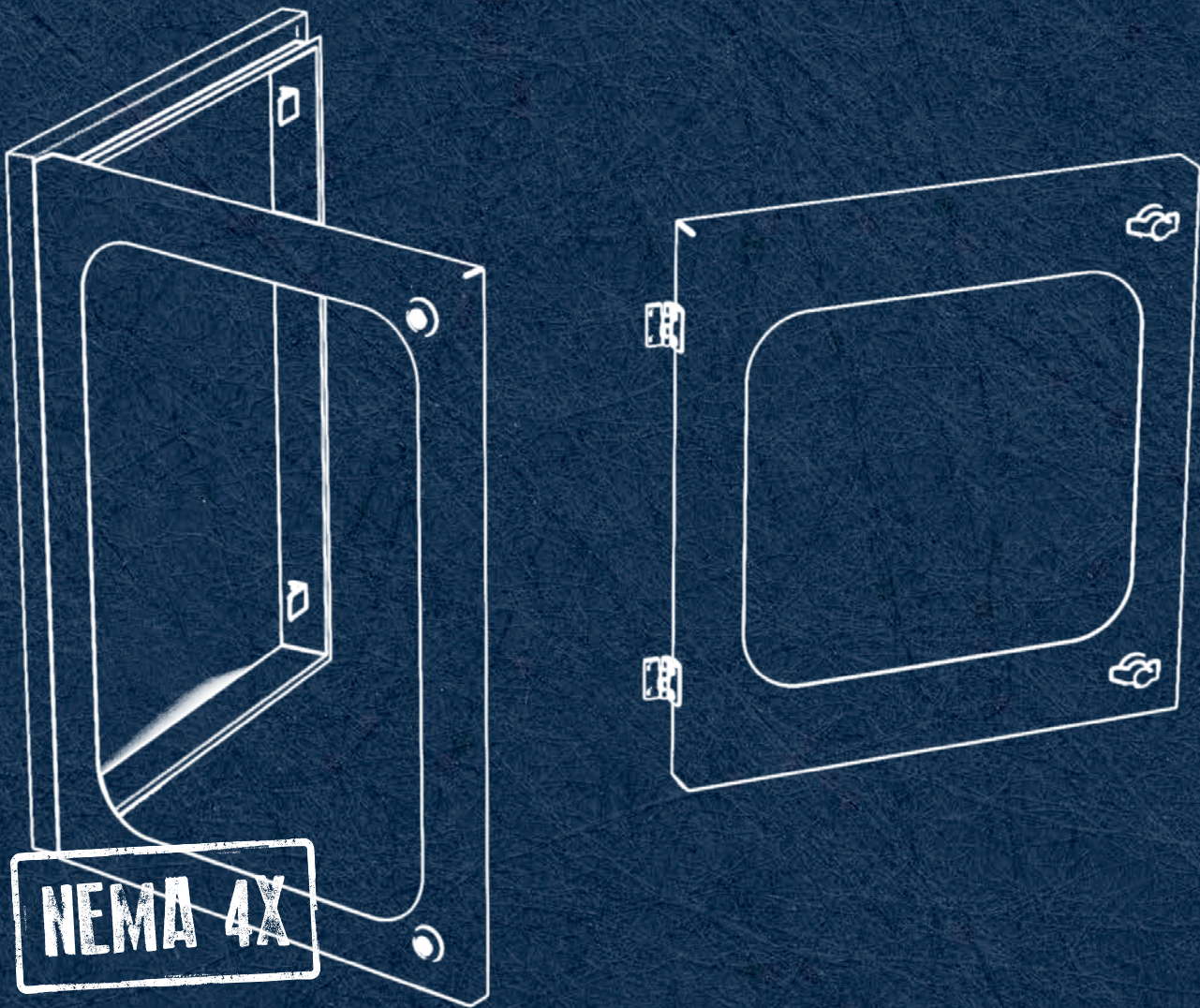
Les portes de protection sont en acier inoxydable AISI 304 (EN 1.4301) et sont conçues pour protéger efficacement les panneaux de commande et boîtes à boutons. La qualité supérieure et la conformité aux critères de certification répondent aux demandes des marchés internationaux les plus exigeants.



. table des matières

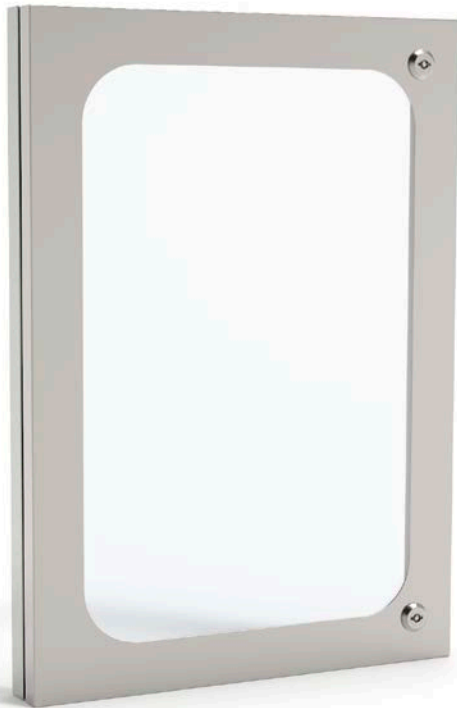
. Série WPH	
PORTES DE PROTECTION AVEC CADRE DE FIXATION	48
. Série WP	
PORTES DE PROTECTION	50
. CXA / CFC / CHA	
SYSTÈMES DE VERROUILLAGE	52
. DMG	
VÉRINS À GAZ	53

PORTES DE PROTECTION



. Série WPH

PORTES DE PROTECTION
AVEC CADRE DE FIXATION



. Caractéristiques techniques

- :: Les cadres de fixation sont en acier inoxydable AISI 304 (EN 1.4301), finition brossée satinée.
- :: Charnières moulées en acier inoxydable. AISI 304 (EN 1.4301).
- :: Serrure en acier inoxydable AISI 304 (EN 1.4301) à panneton double de 3mm ou manette en polyamide.
- :: Joint en polyurethane bi-composants.
- :: **Disponibles sur demande en acier inoxydable AISI 316L..**
- :: **CERTIFICATIONS:**



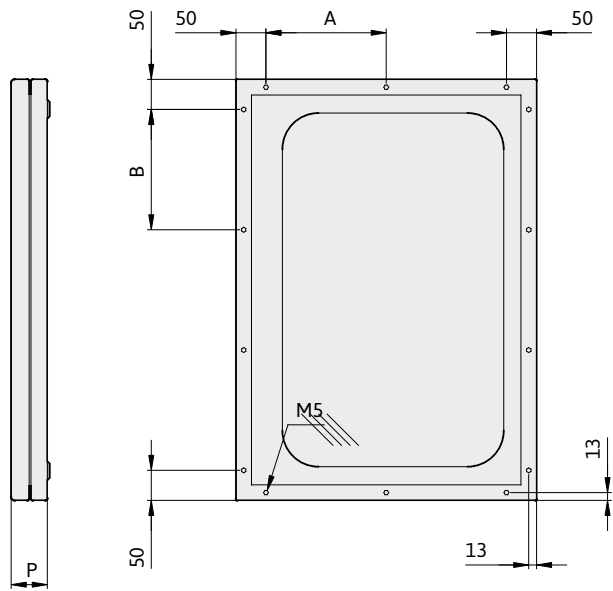
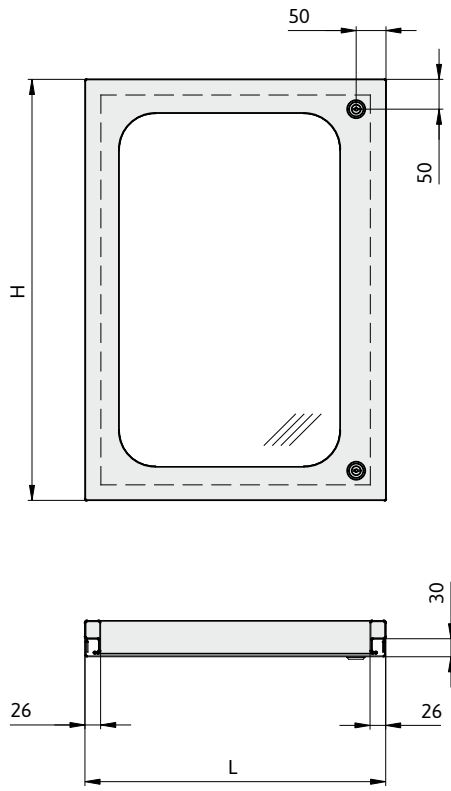
IP66
EN60529



TYPE NEMA 4x, 4, 1, 12
Standard UL508A-UL50-UL50E
File **E474135**

Version à panneton double	Versions à verrouillage à came	Dimensions de la porte (mm)			Dimensions du Lexan (mm)		Entraxe des trous de fixation (mm)	
		L	H	P	L	H	A	B
WPH 33 B	WPH 33 F	300	300	60	190	190	200	200
WPH 44 B	WPH 44 F	450	450	60	340	340	175	175
WPH 46 B	WPH 46 F	450	600	60	340	490	175	166
WPH 55 B	WPH 55 F	500	500	60	390	390	200	200
WPH 57 B	WPH 57 F	500	700	60	390	590	200	200
WPH 66 B	WPH 66 F	600	600	60	490	490	166	166
WPH 75 B	WPH 75 F	700	500	60	590	390	200	200
WPH 77 B	WPH 77 F	700	700	60	590	590	200	200
WPH 88 B	WPH 88 F	800	800	60	690	690	175	175

Référence DMG : vérins à gaz pour le maintien des portes ouvertes (voir page 53).



:: Portes à charnières: ouverture à 135°, en acier inoxydable AISI 304 (EN 1.4301), d'épaisseur 1.2-1.5mm (suivant les modèles), finition brossée satinée et Lexan.



Série WP

PORTES DE PROTECTION

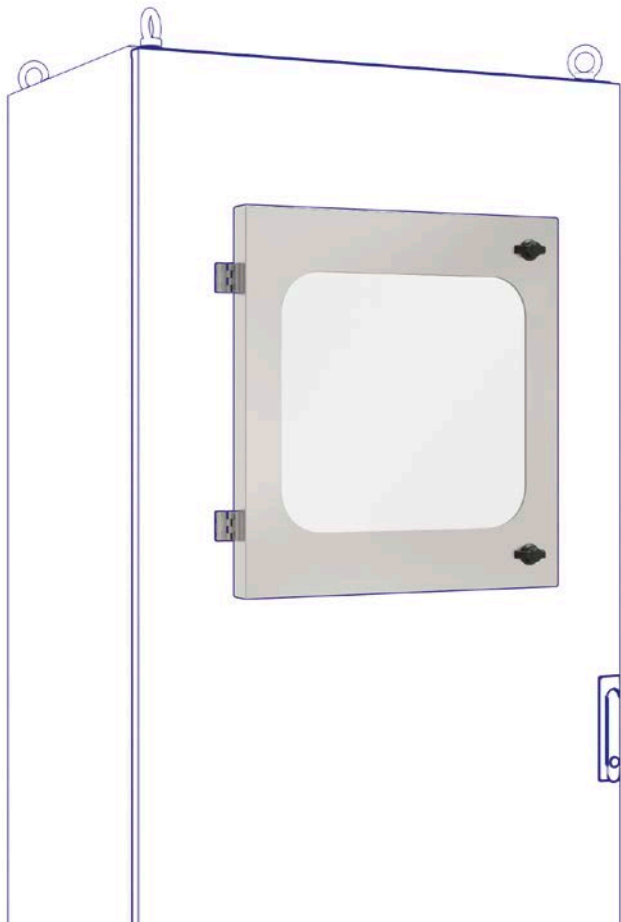
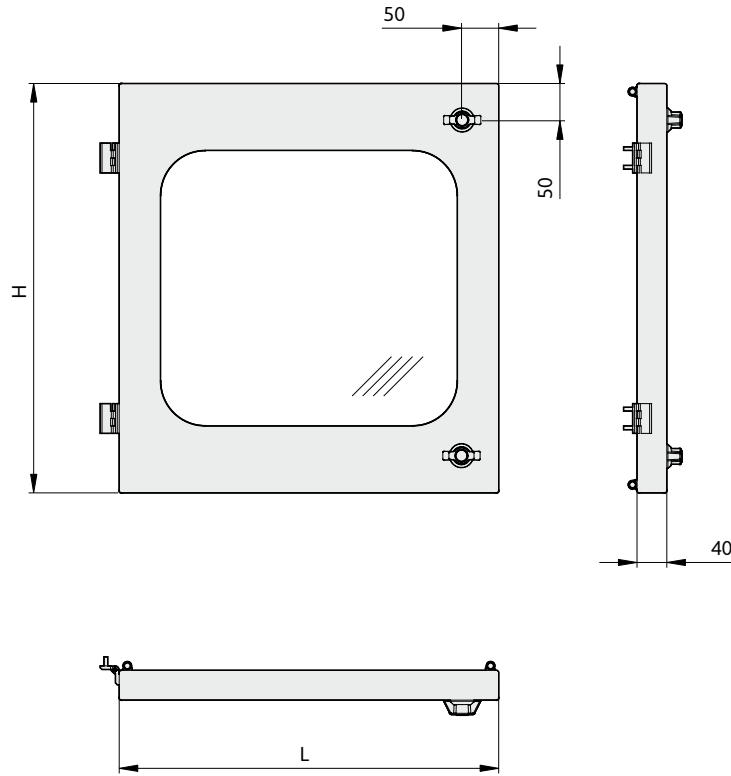
Caractéristiques techniques

- :: Portes de protection en acier inoxydable AISI 304 (EN 1.4301), épaisseurs 1.2-1.5mm (suivant les modèles), finition brossée satinée et Lexan.
- :: Charnières extérieures à ouverture à 90°.
- :: Serrure en acier inoxydable AISI 304 (EN 1.4301) à panneton double ou manette en polyamide.
- :: Joints en EPDM.
- :: **Disponibles sur demande en acier inoxydable AISI 316L.**

:: CERTIFICATIONS:



Modèle à Panneton double	Modèle à Manette	Dimensions de la porte (mm)			Dimensions du Lexan (mm)		
		Référence	L	H	P	L	H
WP 33 B	WP 33 F		300	300	40	190	205
WP 44 B	WP 44 F		450	450	40	340	355
WP 46 B	WP 46 F		450	600	40	340	505
WP 55 B	WP 55 F		500	500	40	390	405
WP 57 B	WP 57 F		500	700	40	390	605
WP 66 B	WP 66 F		600	600	40	490	505
WP 75 B	WP 75 F		700	500	40	590	405
WP 77 B	WP 77 F		700	700	40	590	605
WP 88 B	WP 88 F		800	800	40	690	705



PORTES
DE PROTECTION

. CXA / CFC / CHA SYSTÈMES DE VERROUILLAGE












TYPE NEMA 4x, 4, 1, 12
Standard UL508A-UL50-UL50E
File E474135

IP66
EN60529

:: Le verrouillage se fait par quart de tour à l'aide d'une clef extractible dans les deux positions et équipé de cames de fermeture. La vaste gamme d'empreintes et la variété des matériaux, sont en mesure de satisfaire les applications les plus diverses et spécifiques.



TYPES DE VERROUILLAGES

Référence	Barillet, empreinte	Matériau	Quantité
CXA 34	 3 mm	Acier inoxydable AISI 304	1
CXA 36	 3 mm	Acier inoxydable AISI 316	1
CZA 30	 3 mm	Chromée	1
CXA 54	 5 mm	Acier inoxydable AISI 304	1
CXA 56	 5 mm	Acier inoxydable AISI 316	1
CZA 50	 5 mm	Chromée	1
CXT 84	 8 mm	Acier inoxydable AISI 304	1
CXQ 84	 8 mm	Acier inoxydable AISI 304	1
CXH 13	 Hygiénique	Acier inoxydable AISI 316	1

FERMETURES À MANETTES



Référence	Barillet, empreinte	Matériau	Quantité
CFS 50000	Sans clef	Polyamide	1
CFC 50333	Clef EK 333	Polyamide	1
CFC 50405E	Clef R405E	Polyamide	1
CFC 50455E	Clef R455E	Polyamide	1
CFC 50V...	Autres clefs	Polyamide	1



POIGNÉES

Référence	Barillet, empreinte	Matériau	Quantité
CMT 78000	Sans clef	Polyamide	1
CMT 78333	Clef EK 333	Polyamide	1
CMT 78V...	Autres clefs	Polyamide	1

CLEFS

Référence	Barillet, empreinte	Quantité
CHA 3	 3 mm	1
CHA 5	 5 mm	1
CHC 333	 5 mm	1
CHT 8	 8 mm	1
CHQ 8	 8 mm	1
CHA HY	 Hygienic	1

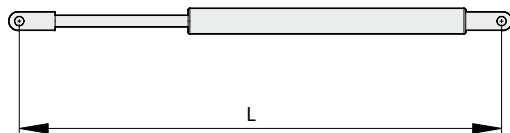


. DMG VÉRINS À GAZ

:: Les vérins à gaz sont la meilleure solution pour maintenir les portes ouvertes en toute sécurité. Nous proposons ces vérins sur tous les modèles des séries EQ, CP et MC.



Modèle	Dimensions (mm)		Capacité de charge	Quantité
Référence	L	Diamètre [Ø]	Newton	
DMG 210	257	19	100	1
DMG 220	257	19	200	1
DMG 230	257	19	300	1
DMG 515	497	19	150	1
DMG 525	497	19	250	1
DMG 530	497	19	300	1
DMG 750	683	22	500	1



. description

Toutes nos armoires compactes sont en acier inoxydable AISI 304 (EN 1.4301) et AISI 316L (1.4404) en finition brossée satinée. D'autres nuances et finitions sont disponibles sur demande. Ces armoires sont la solution idéale pour les applications à structure simple. La multitude de produits et configurations (simple ou double portes, porte arrière, toit à visser) comme indiqué dans notre catalogue, ajoutée aux possibilités de personnalisation, font de cette gamme la réponse à toutes les demandes.

Cette gamme est proposée avec des accessoires adaptés à vos exigences.

La haute qualité et la conformité aux critères de certification, font que ces armoires se retrouvent au niveau des exigences des marchés internationaux.



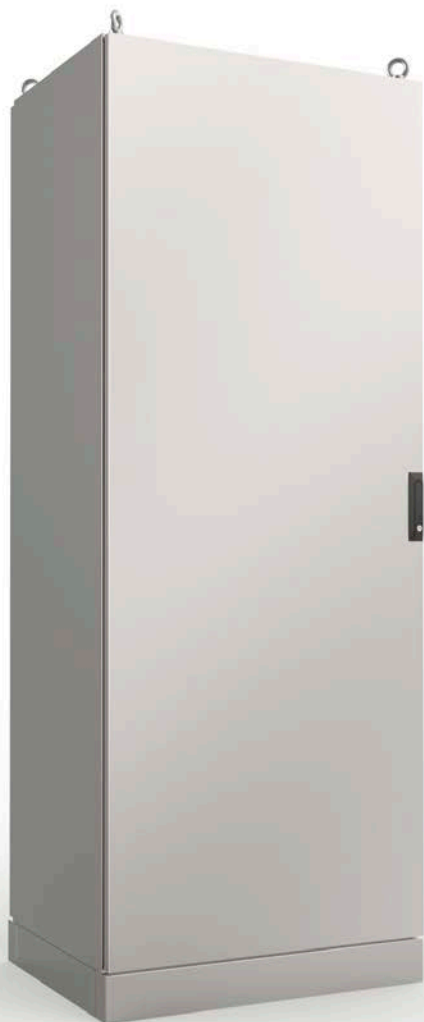
. table des matières

. Série CP ARMOIRES COMPACTES AVEC PORTES PLEINES	56
. Série CPL ARMOIRES COMPACTES AVEC PORTES LEXAN ET CONTRE-PORTES.	58
. Série CPX ARMOIRES À PORTES PLEINES ET ANNEAUX DE LEVAGE	60
. Série CPC ARMOIRES COMPACTES POUR PC	62

ARMOIRES COMPACTES

Série CP







. Série CP

ARMOIRES COMPACTES
AVEC PORTES PLEINES

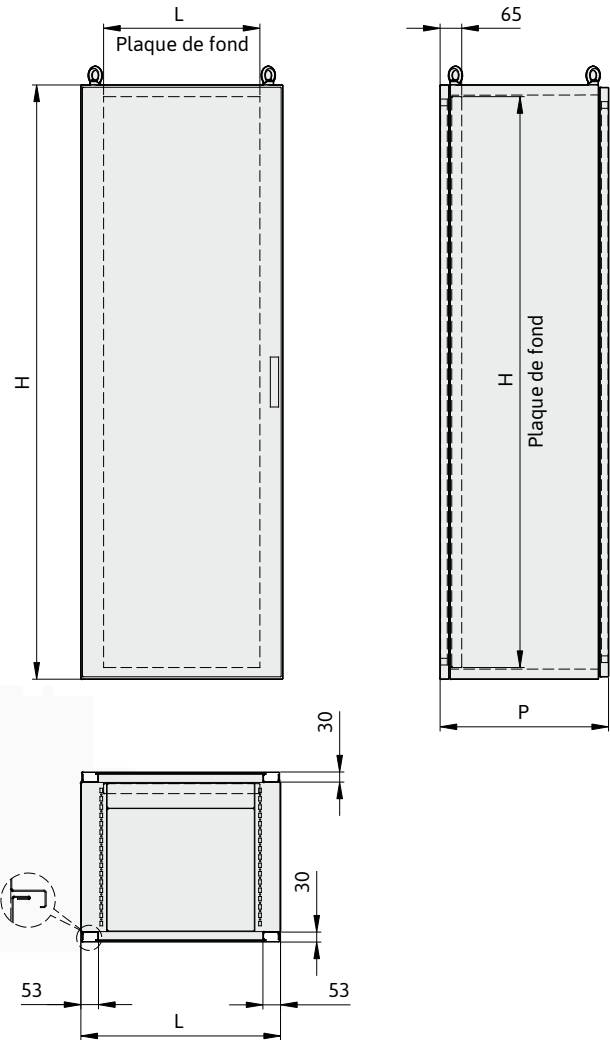
. Caractéristiques techniques

- :: Armoires en acier inoxydable AISI 304 (EN 1.4301), d'épaisseur 1.5mm, finition brossée satinée.
- :: Ouverture des portes à 110°, réversibles, en acier inoxydable AISI 304 (EN 1.4301), d'épaisseur 1.5mm, finition brossée satinée. Avec cadre de renfort en acier galvanisé perforé au pas de 25mm.
- :: Parois arrières vissées démontables, d'épaisseur 1.5mm en acier inoxydable AISI 304 (EN 1.4301), finition brossée satinée.
- :: Plaques passe-câbles disponibles en deux versions : CFP (plate) et CFG (guillotine). Merci de bien vouloir spécifier lors de votre commande (voir accessoires en page 78).
- :: Verrouillage en 4 points, serrure encastrée avec poignée en polyamide.
- :: Charnières en acier inoxydable moulé.
- :: Joint en polyuréthane bi-composants.
- :: Plaque de fond en acier galvanisé d'épaisseur 2.5mm réglable en profondeur. Accès facile et montage par l'avant.
- :: Anneaux de levage robustes en acier galvanisé .
- :: **Disponibles sur demande en acier inoxydable AISI 316L.**

H1800T

	Modèle	Dimensions de l'armoire (mm)			Dimensions de la plaque de fond (mm)		Hauteur plinthe (mm)		Dimensions utiles pour perçage de la porte (mm)	
		Référence	L	H	P	L	H	Référence	Référence	L1
Porte simple 	CP 6184	600	1800	400	485	1720	ZC 61	ZC 62	425	1655
	CP 6185	600	1800	500	485	1720	ZC 61	ZC 62	425	1655
	CP 8184	800	1800	400	685	1720	ZC 81	ZC 82	625	1655
	CP 8185	800	1800	500	685	1720	ZC 81	ZC 82	625	1655
	CP 10184	1000	1800	400	885	1720	ZC 101	ZC 102	825	1655
	CP 10185	1000	1800	500	885	1720	ZC 101	ZC 102	825	1655
Porte double 	CP 12184	1200	1800	400	1085	1720	ZC 121	ZC 122	1025	1655
	CP 12185	1200	1800	500	1085	1720	ZC 121	ZC 122	1025	1655

Plaque de fond incluse
Accessoires pour armoires en page 77.



CERTIFICATIONS:



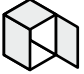

IP66
EN60529



TYPE NEMA 4x, 4, 1, 12
Standard UL508A-UL50-UL50E
File E474135

ARMOIRES
COMPACTES

H2000

	Modèle	Dimensions de l'armoire (mm)			Dimensions de la plaque de fond (mm)		Hauteur plinthe (mm)		Dimensions utiles pour perçage de la porte (mm)	
		Référence	L	H	P	L	H	Référence H100	Référence H200	L1
Porte simple 	CP 6204	600	2000	400	485	1920	ZC 61	ZC 62	425	1855
	CP 6205	600	2000	500	485	1920	ZC 61	ZC 62	425	1855
	CP 8204	800	2000	400	685	1920	ZC 81	ZC 82	625	1855
	CP 8205	800	2000	500	685	1920	ZC 81	ZC 82	625	1855
	CP 10204	1000	2000	400	885	1920	ZC 101	ZC 102	825	1855
	CP 10205	1000	2000	500	885	1920	ZC 101	ZC 102	825	1855
Porte double 	CP 12204	1200	2000	400	1085	1920	ZC 121	ZC 122	1025	1855
	CP 12205	1200	2000	500	1085	1920	ZC 121	ZC 122	1025	1855

Plaque de fond incluse
Accessoires pour armoires en page 77.



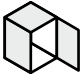
Série CPL

ARMOIRES COMPACTES AVEC
PORTES LEXAN ET CONTRE-PORTES.

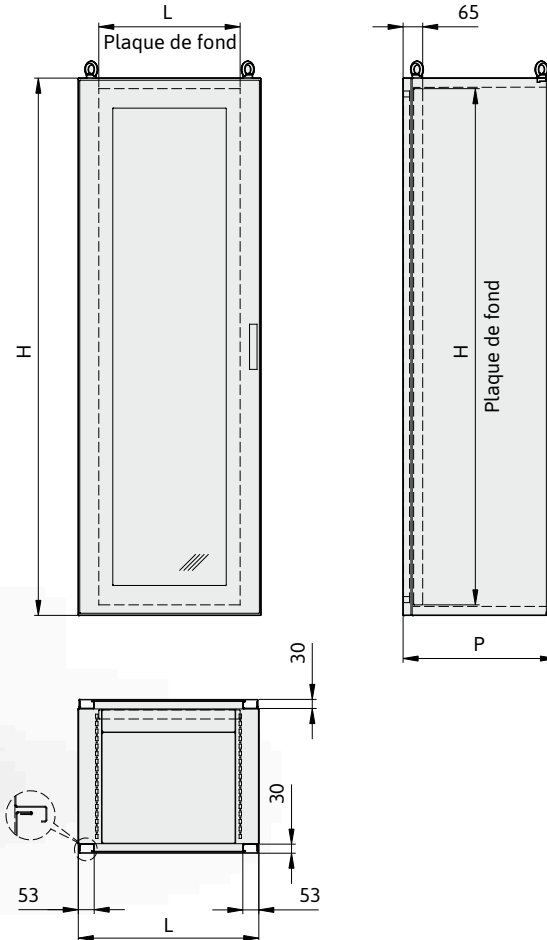
Caractéristiques techniques

- :: Armoires en acier inoxydable AISI 304 (EN 1.4301), d'épaisseur 1.5mm, finition brossée satinée.
- :: Ouverture des portes : 110°, réversibles, en acier inoxydable AISI 304 (EN 1.4301), d'épaisseur 1.5mm, finition brossée satinée. Avec cadre de renfort en acier galvanisé perforé au pas de 25mm.
- :: Contre-portes à ouverture à 110°, en acier inoxydable AISI 304 (EN 1.4301), finition brossée satinée.
- :: Parois arrières vissées démontables, d'épaisseur 1.5mm en acier inoxydable AISI 304 (EN 1.4301), finition brossée satinée.
- :: Plaques passe-câbles disponibles en deux versions : CFP (plate) et CFG (guillotine). Merci de bien vouloir spécifier lors de votre commande (voir accessoires en page 78).
- :: Verrouillage en 4 points, serrure encastrée avec poignée en polyamide.
- :: Charnières en acier inoxydable moulé.
- :: Joint en polyurethane bi-composants.
- :: Plaque de fond en acier galvanisé d'épaisseur 2.5mm réglable en profondeur. Accès facile et montage par l'avant.
- :: Anneaux de levage robustes en acier galvanisé .
- :: **Disponibles sur demande en acier inoxydable AISI 316L.**

H1800

	Modèle	Dimensions de l'armoire (mm)			Contreporte (mm)			Plaque de fond (mm)		Hauteur plinthe		Dimensions utiles du Lexan (mm)	
		Référence	L	H	P	Référence	L	H	L	H	Référence	Référence	L
Porte simple 	CPL 6184	600	1800	400	CKC 618	470	1720	485	1720	ZC 61	ZC 62	375	1600
	CPL 6185	600	1800	500	CKC 618	470	1720	485	1720	ZC 61	ZC 62	375	1600
	CPL 8184	800	1800	400	CKC 818	670	1720	685	1720	ZC 81	ZC 82	575	1600
	CPL 8185	800	1800	500	CKC 818	670	1720	685	1720	ZC 81	ZC 82	575	1600
	CPL 10184	1000	1800	400	CKC 1018	870	1720	885	1720	ZC 101	ZC 102	775	1600
	CPL 10185	1000	1800	500	CKC 1018	870	1720	885	1720	ZC 101	ZC 102	775	1600

Plaque de fond incluse.
Accessoires pour armoires en page 77.



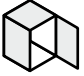
CERTIFICATIONS:

CE IP66
EN60529

UL US TYPE NEMA 4x, 4, 1, 12
Standard UL508A-UL50-UL50E
File E474135

ARMOIRES
COMPACTES

H2000

	Modèle	Dimensions de l'armoire (mm)			Contreporte (mm)			Plaque de fond (mm)		Hauteur plinthe		Dimensions utiles du Lexan (mm)	
		Référence	L	H	P	Référence	L	H	L	H	Référence	Référence	L
Porte simple 	CPL 6204	600	2000	400	CKC 620	470	1920	485	1920	ZC 61	ZC 62	375	1800
	CPL 6205	600	2000	500	CKC 620	470	1920	485	1920	ZC 61	ZC 62	375	1800
	CPL 8204	800	2000	400	CKC 820	670	1920	685	1920	ZC 81	ZC 82	575	1800
	CPL 8205	800	2000	500	CKC 820	670	1920	685	1920	ZC 81	ZC 82	575	1800
	CPL 10204	1000	2000	400	CKC 1020	870	1920	885	1920	ZC 101	ZC 102	775	1800
	CPL 10205	1000	2000	500	CKC 1020	870	1920	885	1920	ZC 101	ZC 102	775	1800

Plaque de fond incluse.
Accessoires pour armoires en page 77.

Série CPX

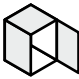

ARMOIRES À PORTES PLEINES
ET ANNEAUX DE LEVAGE

Caractéristiques techniques

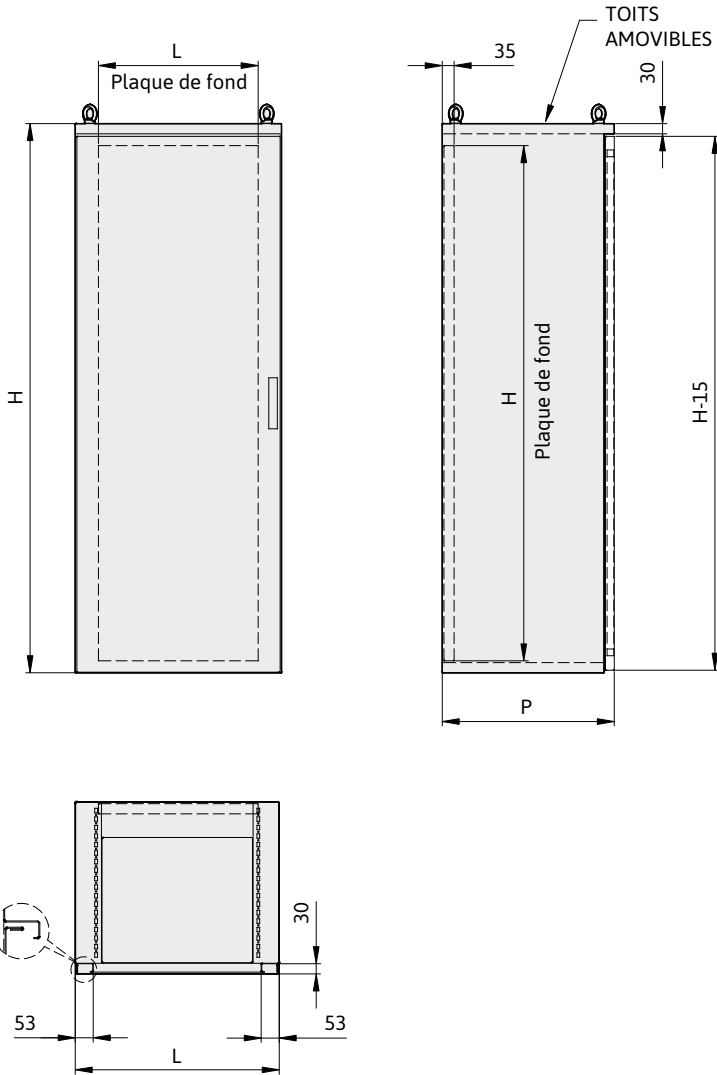
- :: Armoire en acier inoxydable AISI 304 (EN 1.4301), d'épaisseur 1.5mm, finition brossée satinée.
- :: Ouverture des portes à 110°, réversibles, en acier inoxydable AISI 304 (EN 1.4301), d'épaisseur 1.5mm, finition brossée satinée. Avec cadre de renfort en acier galvanisé perforé au pas de 25mm.
- :: Toits amovibles en acier inoxydable AISI 304 (EN 1.4301), finition brossée satinée.
- :: Plaques passe-câbles disponibles en deux versions : CFP (plate) et CFG (guillotine). Merci de bien vouloir spécifier lors de votre commande (voir accessoires en page 78).
- :: Verrouillage en 4 points, serrure encastrée avec poignée en polyamide.
- :: Charnières en acier inoxydable moulé.
- :: Joint en polyurethane bi-composants.
- :: Plaque de fond en acier galvanisé d'épaisseur 2.5mm réglable en profondeur.
- :: **Disponibles sur demande en acier inoxydable AISI 316L.**



H1630

	Modèle	Dimensions de l'armoire (mm)			Plaque de fond (mm)		Hauteur plinthe		Dimensions utiles pour perçage de la porte (mm)	
		Code	L	H	P	L	H	Code	Code	L
Porte simple 	CPX 6164	600	1630	400	485	1520	ZC 61	ZC 62	425	1455
	CPX 6165	600	1630	500	485	1520	ZC 61	ZC 62	425	1455
	CPX 8164	800	1630	400	685	1520	ZC 81	ZC 82	625	1455
	CPX 8165	800	1630	500	685	1520	ZC 81	ZC 82	625	1455
	CPX 10164	1000	1630	400	885	1520	ZC 101	ZC 102	825	1455
	CPX 10165	1000	1630	500	885	1520	ZC 101	ZC 102	825	1455
Porte double 	CPX 12164	1200	1630	400	1085	1520	ZC 121	ZC 122	1025	1455
	CPX 12165	1200	1630	500	1085	1520	ZC 121	ZC 122	1025	1455

Plaque de fond incluse.
Accessoires pour armoires en page 77.



:: CERTIFICATIONS:



IP66
EN60529



TYPE NEMA 4x, 4, 1, 12
Standard UL508A-UL50-UL50E
File **E474135**



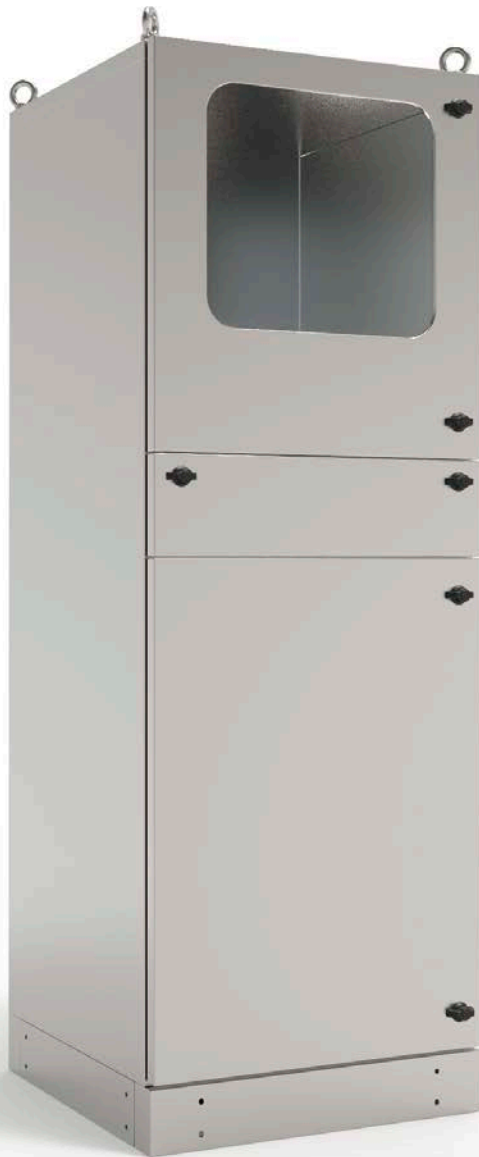
:: Anneaux de levage robustes en acier galvanisé.

ARMOIRES
COMPACTES

H1830

	Modèle	Dimensions de l'armoire (mm)			Plaque de fond (mm)		Hauteur plinthe		Dimensions utiles pour perçage de la porte (mm)	
		L	H	P	L	H	H100	H200	L	H
Porte simple	Référence						Référence	Référence		
	CPX 6184	600	1830	400	485	1720	ZC 61	ZC 62	425	1655
	CPX 8184	800	1830	400	685	1720	ZC 81	ZC 82	625	1655
	CPX 10184	1000	1830	400	885	1720	ZC 101	ZC 102	825	1655
	CPX 6185	600	1830	500	485	1720	ZC 61	ZC 62	425	1655
	CPX 8185	800	1830	500	685	1720	ZC 81	ZC 82	625	1655
	CPX 10185	1000	1830	500	885	1720	ZC 101	ZC 102	825	1655
	CPX 12184	1200	1830	400	1085	1720	ZC 121	ZC 122	1025	1655
	CPX 12185	1200	1830	500	1085	1720	ZC 121	ZC 122	1025	1655

Plaque de fond incluse.
Accessoires pour armoires en page 77.



Série CPC

ARMOIRES COMPACTES POUR PC

Caractéristiques techniques

- :: Armoires en acier inoxydable AISI 304 (EN 1.4301), d'épaisseur 1.5mm, finition brossée satinée.
- :: Ouvertures des portes à 110°, réversibles, en acier inoxydable AISI 304 (EN 1.4301), d'épaisseur 1.5mm, finition brossée satinée. Vitre en Lexan devant l'écran.
- :: Tablettes à ouverture à 90° pour clavier. En acier inoxydable AISI 304 (EN 1.4301) d'épaisseur 1.5mm, finition brossée satinée.
- :: Porte basse pleine en acier inoxydable AISI 304 (EN 1.4301), d'épaisseur 1.5mm, finition brossée satinée. Proposée avec deux étagères fixes.
- :: Plaques passe-câbles disponibles en deux versions : CFP (plate) et CFG (guillotine). Merci de bien vouloir spécifier lors de votre commande (voir accessoires en page 78).
- :: Charnières en acier inoxydable moulé.
- :: Joint en polyurethane bi-composants.
- :: Anneaux de levage robustes en acier galvanisé.
- :: **Disponibles sur demande en acier inoxydable AISI 316L.**

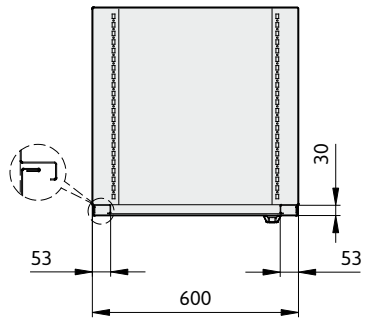
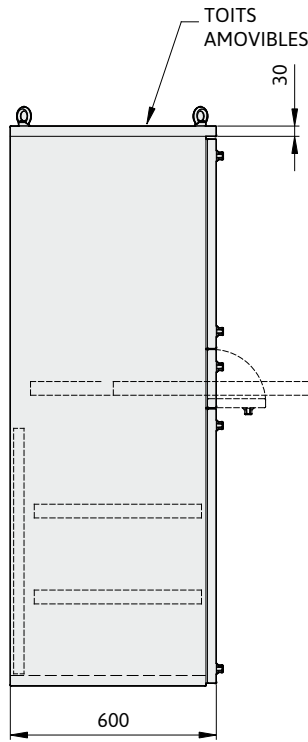
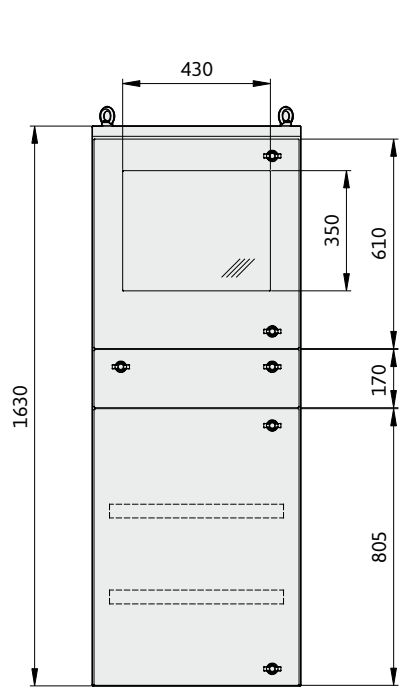
H1630

Modèle	Dimensions de l'armoire (mm)			Hauteur plinthe (mm)	
	L	H	P	H100	H200
Référence				Référence	Référence
CPC 6166	600	1630	600	ZC 61	ZC 62

Accessoires pour armoires en page 77.

OPTIONS POUR CPC

Modèle	Description
Référence	
RF 66	Etagères fixes
RE 66	Etagères amovibles
PSI 68	Plaque de fond en option



:: CERTIFICATIONS:



IP66
EN60529



TYPE NEMA 4x, 4, 1, 12
Standard UL508A-UL50-UL50E
File E474135

. description

Les armoires modulaires de la série MC sont en acier inoxydable AISI 304 (EN 1.4301) et AISI 316L (EN 1.4404). D'autres nuances peuvent être fournies sur demande. Ce sont les structures les plus polyvalentes pour les installations modulaires et juxtaposables. La variété de modèles et de configurations, à portes simple ou double, répond à toutes vos demandes dimensionnelles. De plus, la polyvalence de cette construction modulaire vous assure une utilisation optimale de l'espace. La série MC est complétée d'une gamme d'accessoires permettant son adaptation à toutes applications. La haute qualité et la conformité aux critères de certification, font que ces armoires se retrouvent au niveau des exigences des marchés internationaux.

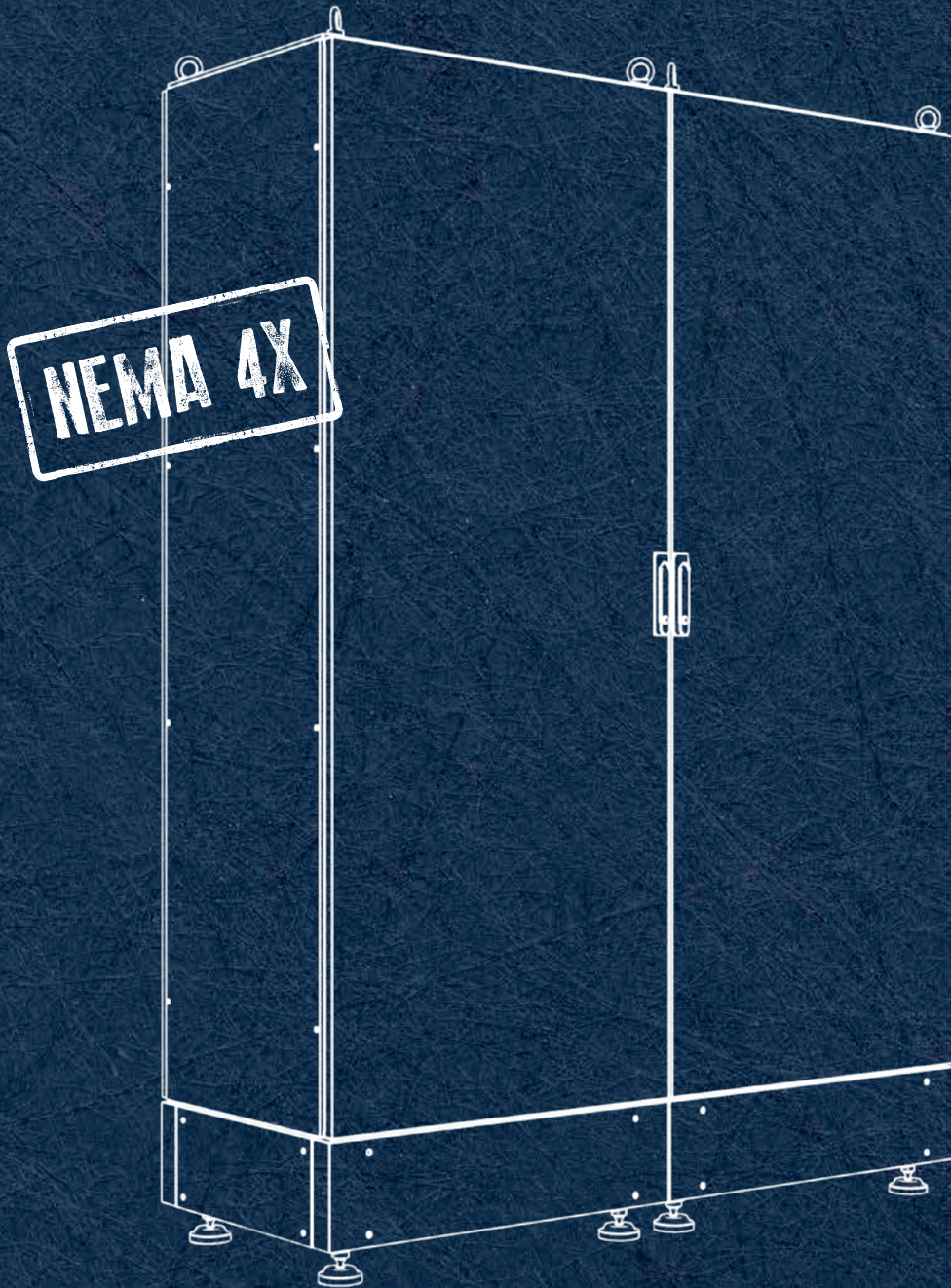


. table des matières

. Série MC	
ARMOIRES MODULAIRES	66
. Série MCL	
ARMOIRES JUXTAPOSABLES AVEC PORTES EN LEXAN ET CONTRE-PORTES	68
. Série MCD	
ARMOIRES MODULAIRES POUR DISTRIBUTION D'ÉNERGIE	70
. Série MCR	
MODULES POUR CÂBLES ET JEUX DE BARRES	72
. Parois WL	
PAROIS LATÉRALES	74
. Détails	

ARMOIRES MODULAIRES

Série MC



. Série MC

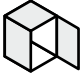

ARMOIRES MODULAIRES

. Caractéristiques techniques

- :: Armoires en acier inoxydable AISI 304 (EN 1.4301), d'épaisseur 1.5mm, finition brossée satinée.
- :: Structures réalisées en profilés haute résistance pré-perforé au pas de 25 mm.
- :: Ouverture des portes à 110°, réversibles, renforcées par profilé en acier galvanisé pré-perforé au pas de 25mm.
- :: Parois arrières vissées.
- :: Toits vissés.
- :: Parois latérales vissées.
- :: Plaques passe-câbles disponibles en deux versions : CFP (plate) et CFG (guillotine). Merci de bien vouloir spécifier lors de votre commande (voir accessoires en page 78).
- :: Verrouillage en 4 points, serrure encastrée avec poignée en polyamide.
- :: Charnières en acier inoxydable moulé.
- :: **Disponibles sur demande en acier inoxydable AISI 316L.**

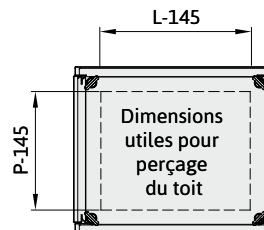
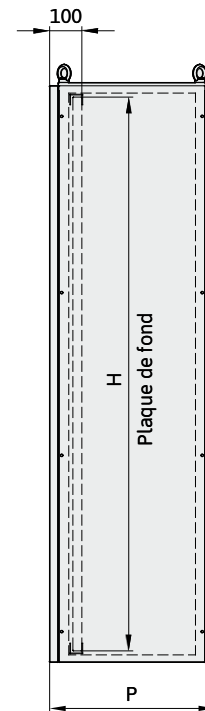
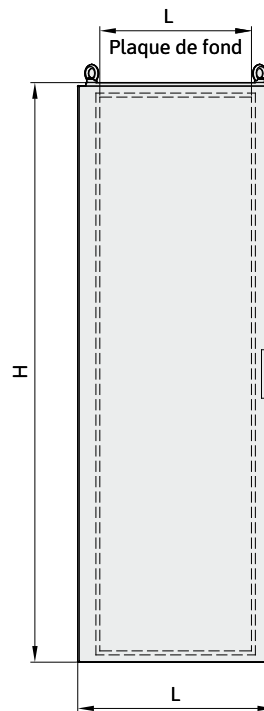
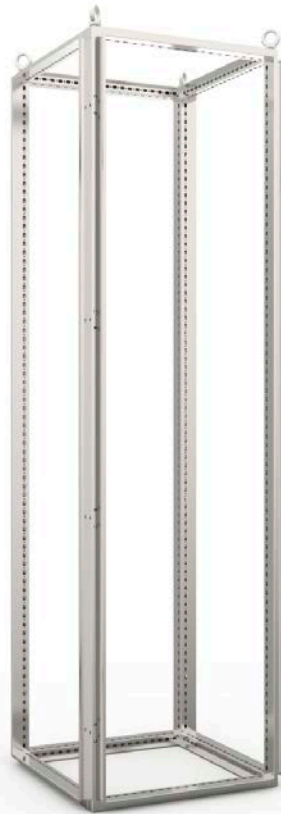


H1800

	Modèle	Dimensions de l'armoire (mm)			Plaque de fond (mm)			Hauteur de plinthe		Paroi latérale	Dimensions utiles pour perçage de la porte (mm)	
		Référence	L	H	P	Référence	L	H	Référence		Référence	Référence
Porte simple 	MC 6184	600	1800	400	PS 618	485	1720	ZM 61	ZM 62	WL 41	425	1655
	MC 6185	600	1800	500	PS 618	485	1720	ZM 61	ZM 62	WL 51	425	1655
	MC 6186	600	1800	600	PS 618	485	1720	ZM 61	ZM 62	WL 61	425	1655
	MC 8184	800	1800	400	PS 818	685	1720	ZM 81	ZM 82	WL 41	625	1655
	MC 8185	800	1800	500	PS 818	685	1720	ZM 81	ZM 82	WL 51	625	1655
	MC 8186	800	1800	600	PS 818	685	1720	ZM 81	ZM 82	WL 61	625	1655
	MC 10184	1000	1800	400	PS 1018	885	1720	ZM 101	ZM 102	WL 41	825	1655
	MC 10185	1000	1800	500	PS 1018	885	1720	ZM 101	ZM 102	WL 51	825	1655
Porte double 	MC 10186	1000	1800	600	PS 1018	885	1720	ZM 101	ZM 102	WL 61	825	1655
	MC 12184	1200	1800	400	PS 1218	1085	1720	ZM 121	ZM 122	WL 41	1025	1655
	MC 12185	1200	1800	500	PS 1218	1085	1720	ZM 121	ZM 122	WL 51	1025	1655
	MC 12186	1200	1800	600	PS 1218	1085	1720	ZM 121	ZM 122	WL 61	1025	1655
	MC 16184	1600	1800	400	PS 1618	1485	1720	ZM 161	ZM 162	WL 41	1425	1655
	MC 16185	1600	1800	500	PS 1618	1485	1720	ZM 161	ZM 162	WL 51	1425	1655
	MC 16186	1600	1800	600	PS 1618	1485	1720	ZM 161	ZM 162	WL 61	1425	1655

Référence MKU18: Kit d'assemblage.

Merci de bien vouloir indiquer dans votre commande le modèle de passe-câbles – plat=MFP ou à guillotine=MFG. (voir dans les accessoires pour armoires pour plus de détails)



:: CERTIFICATIONS:



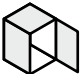

IP66
EN60529



TYPE NEMA 4x, 4, 1, 12
Standard UL508A-UL50-UL50E
File E474135

:: Plaque de fond en acier galvanisé d'épaisseur 2.5mm réglable en profondeur, avec rails d'installation par les côtés (à commander séparément).

H2000

	Modèle	Dimensions de l'armoire (mm)			Plaque de fond (mm)			Hauteur de plinthe		Paroi latérale	Dimensions utiles pour perçage de la porte (mm)	
		Référence	L	H	P	Référence	L	H	Référence		Référence	Référence
Porte simple 	MC 6204	600	2000	400	PS 620	485	1920	ZM 61	ZM 62	WL 42	415	1855
	MC 6205	600	2000	500	PS 620	485	1920	ZM 61	ZM 62	WL 52	415	1855
	MC 6206	600	2000	600	PS 620	485	1920	ZM 61	ZM 62	WL 62	415	1855
	MC 8204	800	2000	400	PS 820	685	1920	ZM 81	ZM 82	WL 42	615	1855
	MC 8205	800	2000	500	PS 820	685	1920	ZM 81	ZM 82	WL 52	615	1855
	MC 8206	800	2000	600	PS 820	685	1920	ZM 81	ZM 82	WL 62	615	1855
	MC 10204	1000	2000	400	PS 1020	885	1920	ZM 101	ZM 102	WL 42	815	1855
	MC 10205	1000	2000	500	PS 1020	885	1920	ZM 101	ZM 102	WL 52	815	1855
Porte double 	MC 10206	1000	2000	600	PS 1020	885	1920	ZM 101	ZM 102	WL 62	815	1855
	MC 12204	1200	2000	400	PS 1220	1085	1920	ZM 121	ZM 122	WL 42	375	1855
	MC 12205	1200	2000	500	PS 1220	1085	1920	ZM 121	ZM 122	WL 52	375	1855
	MC 12206	1200	2000	600	PS 1220	1085	1920	ZM 121	ZM 122	WL 62	375	1855
	MC 16204	1600	2000	400	PS 1620	1485	1920	ZM 161	ZM 162	WL 42	575	1855
	MC 16205	1600	2000	500	PS 1620	1485	1920	ZM 161	ZM 162	WL 52	575	1855
MC 16206	1600	2000	600	PS 1620	1485	1920	ZM 161	ZM 162	WL 62	575	1855	

Référence MKU20: Kit d'assemblage.

Merci de bien vouloir indiquer dans votre commande le modèle de passe-câbles – plat=MFP ou à guillotine=MFG.
(voir dans les accessoires pour armoires pour plus de détails)

. Série MCL

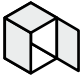
ARMOIRES JUXTAPOSABLES AVEC
PORTES EN LEXAN ET CONTRE-PORTES

. Caractéristiques techniques

- :: Armoires juxtaposables en acier inoxydable AISI 304 (EN 1.4301) finition brossée satinée.
- :: Structures réalisées en profilés haute résistance pré-perforé au pas de 25 mm.
- :: Portes réversibles en Lexan à ouverture à 110°, avec cadre de renfort en acier galvanisé perforé au pas de 25mm.
- :: Contre-portes à ouverture à 110°, en acier inoxydable AISI 304 (EN 1.4301), finition brossée satinée.
- :: Panneaux arrières vissés.
- :: Toits vissés.
- :: Parois latérales vissées.
- :: Plaques passe-câbles disponibles en deux versions : CFP (plate) et CFG (guillotine). Merci de bien vouloir spécifier lors de votre commande (voir accessoires en page 78).
- :: Verrouillage en 4 points, serrure encastrée avec poignée en polyamide.
- :: Charnières en acier inoxydable moulé.
- :: Joint en polyurethane bi-composants.

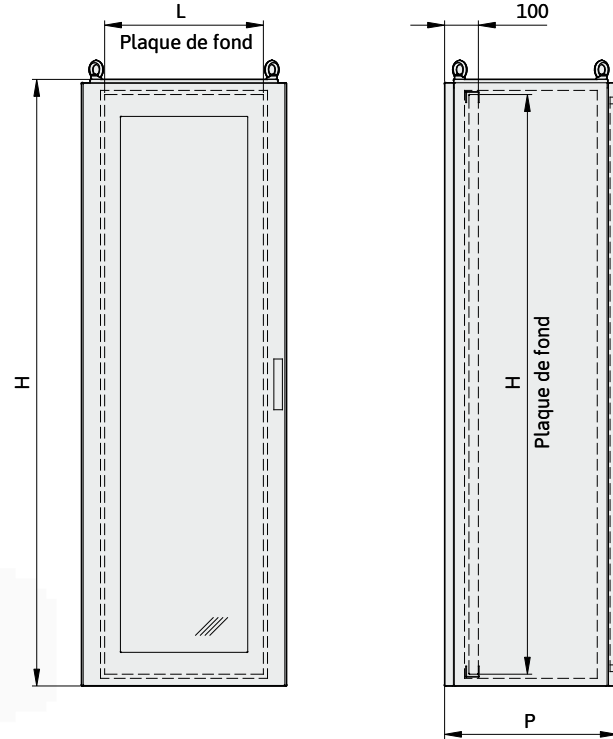


H1800

	Porte en Lexan	Dimensions de l'armoire (mm)			Dimensions de la contre-porte (mm)			Plaque de fond (mm)			Hauteur plinthe (mm)		Paroi latérale (mm)
		Référence	L	H	P	Référence	L	H	Référence	L	H	Référence	
 Porte simple	MCL 6184	600	1800	400	MKC 618	470	1720	PS 618	485	1720	ZM 61	ZM 62	WL 41
	MCL 6185	600	1800	500	MKC 618	470	1720	PS 618	485	1720	ZM 61	ZM 62	WL 51
	MCL 6186	600	1800	600	MKC 618	470	1720	PS 618	485	1720	ZM 61	ZM 62	WL 61
	MCL 8184	800	1800	400	MKC 818	670	1720	PS 818	685	1720	ZM 81	ZM 82	WL 41
	MCL 8185	800	1800	500	MKC 818	670	1720	PS 818	685	1720	ZM 81	ZM 82	WL 51
	MCL 8186	800	1800	600	MKC 818	670	1720	PS 818	685	1720	ZM 81	ZM 82	WL 61
	MCL 10184	1000	1800	400	MKC 1018	870	1720	PS 1018	885	1720	ZM 101	ZM 102	WL 41
	MCL 10185	1000	1800	500	MKC 1018	870	1720	PS 1018	885	1720	ZM 101	ZM 102	WL 51
	MCL 10186	1000	1800	600	MKC 1018	870	1720	PS 1018	885	1720	ZM 101	ZM 102	WL 61

Référence MKU18 : kit d'assemblage.

Merci de bien vouloir indiquer dans votre commande le modèle de passe-câbles – plat=MFP ou à guillotine=MFG. (voir dans les accessoires pour armoires pour plus de détails).



:: Plaque de fond en acier galvanisé d'épaisseur 2.5mm réglable en profondeur, avec rails d'installation par les côtés (à commander séparément).

:: Anneaux de levage robustes en acier galvanisé.

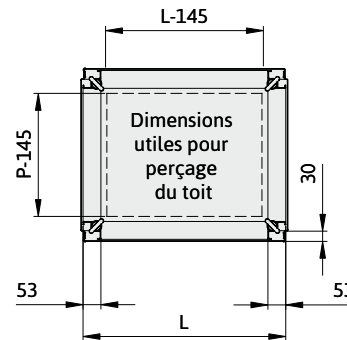
:: CERTIFICATIONS:



IP66
EN60529



TYPE NEMA 4x, 4, 1, 12
Standard UL508A-UL50-UL50E
File E474135



H2000

	Porte en Lexan	Dimensions de l'armoire (mm)			Dimensions de la contre-porte (mm)			Plaque de fond (mm)			Hauteur plinthe (mm)		Paroi latérale (mm)
		Référence	L	H	P	Référence	L	H	Référence	L	H	Référence	
 Porte simple	MCL 6204	600	2000	400	MKC 620	470	1920	PS 620	485	1920	ZM 61	ZM 62	WL 42
	MCL 6205	600	2000	500	MKC 620	470	1920	PS 620	485	1920	ZM 61	ZM 62	WL 52
	MCL 6206	600	2000	600	MKC 620	470	1920	PS 620	485	1920	ZM 61	ZM 62	WL 62
	MCL 8204	800	2000	400	MKC 820	670	1920	PS 820	685	1920	ZM 81	ZM 82	WL 42
	MCL 8205	800	2000	500	MKC 820	670	1920	PS 820	685	1920	ZM 81	ZM 82	WL 52
	MCL 8206	800	2000	600	MKC 820	670	1920	PS 820	685	1920	ZM 81	ZM 82	WL 62
	MCL 10204	1000	2000	400	MKC 1020	870	1920	PS 1020	885	1920	ZM 101	ZM 102	WL 42
	MCL 10205	1000	2000	500	MKC 1020	870	1920	PS 1020	885	1920	ZM 101	ZM 102	WL 52
	MCL 10206	1000	2000	600	MKC 1020	870	1920	PS 1020	885	1920	ZM 101	ZM 102	WL 62

Code MKU20: kit d'assemblage.

Merci de bien vouloir indiquer dans votre commande le modèle de passe-câbles – plat=MFP ou à guillotine=MFG. (voir dans les accessoires pour armoires pour plus de détails).

. Série MCD


ARMOIRES MODULAIRES POUR DISTRIBUTION D'ÉNERGIE



. Caractéristiques techniques

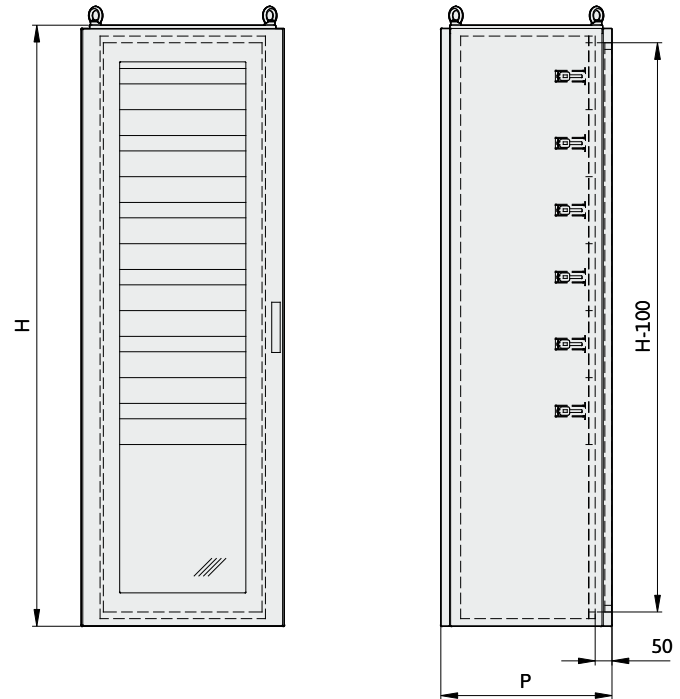
- :: Armoires juxtaposables en acier inoxydable AISI 304 (EN 1.4301) finition brossée satinée.
- :: Structures réalisées en profilés haute résistance pré-perforés au pas de 25 mm.
- :: Portes en Lexan réversibles, ouverture à 110°, renforcées par profilé en acier galvanisé pré-perforé au pas de 25mm.
- :: Kit de plastrons en acier inoxydable AISI 304 (EN 1.4301), pré-perçés pour recevoir des appareillages modulaires, supports pour réglage en profondeur des rails DIN, plaque de fond en acier galvanisé pour fixation du bornier à l'arrière du plastron plein.
- :: Plaque de fond en option.
- :: Panneaux arrière vissés.
- :: BToits vissés.
- :: Parois latérales vissées.
- :: Plaques passe-câbles disponibles en deux versions : CFP (plate) et CFG (guillotine). Merci de bien vouloir spécifier lors de votre commande (voir accessoires en page 78).
- :: Verrouillage en 4 points, serrure encastrée avec poignée en polyamide.
- :: Charnières en acier inoxydable moulé.
- :: Joint en polyurethane bi-composants.
- :: Anneaux de levage robustes en acier galvanisé.
- :: **Disponibles sur demande en acier inoxydable AISI 316L.**

H1800

	Modèle Porte en Lexan	Dimensions de l'armoire (mm)			Nombre de plastrons H200	Modules		Hauteur du panneau de bornier (mm)	Plinthe		Paroi latérale
		L	H	P		Par ligne	Nombre total		H100	H200	
	Référence							Référence	Référence	Référence	
 Porte simple	MCD 6184	600	1800	400	6	24	144	500	ZM 61	ZM 62	WL 41
	MCD 6185	600	1800	500	6	24	144	500	ZM 61	ZM 62	WL 51
	MCD 6186	600	1800	600	6	24	144	500	ZM 61	ZM 62	WL 61
	MCD 8184	800	1800	400	6	34	204	500	ZM 81	ZM 82	WL 41
	MCD 8185	800	1800	500	6	34	204	500	ZM 81	ZM 82	WL 51
	MCD 8186	800	1800	600	6	34	204	500	ZM 81	ZM 82	WL 61
	MCD 10184	1000	1800	400	6	44	264	500	ZM 101	ZM 102	WL 41
	MCD 10185	1000	1800	500	6	44	264	500	ZM 101	ZM 102	WL 51
	MCD 10186	1000	1800	600	6	44	264	500	ZM 101	ZM 102	WL 61

Code MKU18: Kit d'assemblage.

Plaques passe-câbles disponibles en deux versions : CFP (plate) et CFG (guillotine). Merci de bien vouloir spécifier lors de votre commande (voir accessoires en page 78).



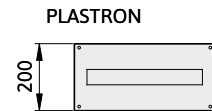
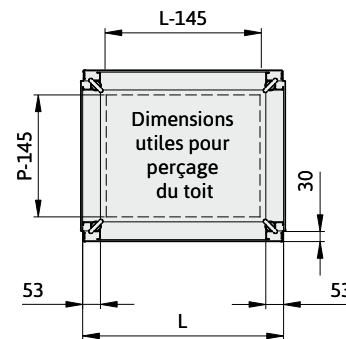
CERTIFICATIONS:



IP66
EN60529



TYPE NEMA 4x, 4, 1, 12
Standard UL508A-UL50-UL50E
File E474135



H2000

	Modèle Porte en Lexan	Dimensions de l'armoire (mm)			Nombre de plastrons H200	Modules		Hauteur du panneau de bornier (mm)	Plinthe		Paroi latérale
		L	H	P		Par ligne	Nombre total		H100	H200	
	Référence	L	H	P				Référence	Référence	Référence	
	MCD 6204	600	2000	400	7	24	144	500	ZM 61	ZM 62	WL 42
	MCD 6205	600	2000	500	7	24	144	500	ZM 61	ZM 62	WL 52
	MCD 6206	600	2000	600	7	24	144	500	ZM 61	ZM 62	WL 62
	MCD 8204	800	2000	400	7	34	204	500	ZM 81	ZM 82	WL 42
	MCD 8205	800	2000	500	7	34	204	500	ZM 81	ZM 82	WL 52
	MCD 8206	800	2000	600	7	34	204	500	ZM 81	ZM 82	WL 62
	MCD 10204	1000	2000	400	7	44	264	500	ZM 101	ZM 102	WL 42
	MCD 10205	1000	2000	500	7	44	264	500	ZM 101	ZM 102	WL 52
	MCD 10206	1000	2000	600	7	44	264	500	ZM 101	ZM 102	WL 62

Code MKU20: Kit d'assemblage.

Plaques passe-câbles disponibles en deux versions : CFP (plate) et CFG (guillotine). Merci de bien vouloir spécifier lors de votre commande (voir accessoires en page 78).

Série MCR

MODULES POUR CÂBLES
ET JEUX DE BARRES



Caractéristiques techniques

MODULES INTERMÉDIAIRES
OU D'EXTRÉMITÉS

- :: Modules en acier inoxydable AISI 304 (EN 1.4301) finition brossée satinée.
- :: Structures réalisées en profilés haute résistance pré-perforés au pas de 25 mm.
- :: Portes réversibles à ouverture à 110°.
- :: Panneaux arrières vissés.
- :: Toits vissés.
- :: Plaques passe-câbles disponibles en deux versions : CFP (plate) et CFG (guillotine). Merci de bien vouloir spécifier lors de votre commande (voir accessoires en page 78).
- :: Verrouillage en 4 points, serrure encastrée avec poignée en polyamide.
- :: Charnières en acier inoxydable moulé.
- :: Joint en polyurethane bi-composants.
- :: Plaque de fond en acier galvanisé d'épaisseur 2.5mm réglable en profondeur, avec rails d'installation par les côtés (à commander séparément).
- :: Anneaux de levage robustes en acier galvanisé .
- :: **Disponibles sur demande en acier inoxydable AISI 316L.**

:: CERTIFICATIONS:

IP66
EN60529

TYPE NEMA 4x, 4, 1, 12
Standard UL508A-UL50-UL50E
File E474135

MCR-MODULES POUR CÂBLES ET JEUX DE BARRES

	Modèle	Dimensions de l'armoire (mm)			Plaque de fond (mm)			Plinthe		Parois latérales	Dimensions utiles pour perçage de la porte (mm)		
		Référence	L	H	P	Référence	L	H	Référence		Référence	H100	H200
Porte simple	MCR 3184	300	1800	400	PS 318	185	1720	ZM 31	ZM 32	WL 41	125	1655	
	MCR 3185	300	1800	500	PS 318	185	1720	ZM 31	ZM 32	WL 51	125	1655	
	MCR 3186	300	1800	600	PS 318	185	1720	ZM 31	ZM 32	WL 61	125	1655	
	MCR 4184	400	1800	400	PS 418	285	1720	ZM 41	ZM 42	WL 41	225	1655	
	MCR 4185	400	1800	500	PS 418	285	1720	ZM 41	ZM 42	WL 51	225	1655	
	MCR 4186	400	1800	600	PS 418	285	1720	ZM 41	ZM 42	WL 61	225	1655	
	MCR 3204	300	2000	400	PS 320	185	1920	ZM 31	ZM 32	WL 42	125	1855	
	MCR 3205	300	2000	500	PS 320	185	1920	ZM 31	ZM 32	WL 52	125	1855	
	MCR 3206	300	2000	600	PS 320	185	1920	ZM 31	ZM 32	WL 62	125	1855	
	MCR 4204	400	2000	400	PS 420	285	1920	ZM 41	ZM 42	WL 42	225	1855	
	MCR 4205	400	2000	500	PS 420	285	1920	ZM 41	ZM 42	WL 52	225	1855	
	MCR 4206	400	2000	600	PS 420	285	1920	ZM 41	ZM 42	WL 62	225	1855	

Code MKU18: kit d'assemblage.

Plaques passe-câbles disponibles en deux versions : CFP (plate) et CFG (guillotine). Merci de bien vouloir spécifier lors de votre commande (voir accessoires en page 78).

Caractéristiques techniques

MODULES LATÉRAUX POUR CÂBLES ET JEUX DE BARRES

- :: Modules en acier inoxydable AISI 304 (EN 1.4301) finition brossée satinée, d'épaisseur 1.5 mm.
- :: Portes réversibles à ouverture à 110°, en acier inoxydable AISI 304 (EN 1.4301) d'épaisseur 1.5mm, renforcées par profilé en acier galvanisé pré-perforé au pas de 25mm.
- :: Plaques passe-câbles disponibles en deux versions : MFP (plate) et MFG (guillotine). Merci de bien vouloir spécifier lors de votre commande (voir accessoires en page 78).
- :: Verrouillage en 4 points, serrure encastrée avec poignée en polyamide.
- :: Charnières en acier inoxydable moulé.
- :: Joint en polyurethane bi-composants.
- :: Plaque de fond en acier galvanisé d'épaisseur 2.5mm.
- :: **Disponibles sur demande en acier inoxydable AISI 316L.**

:: **CERTIFICATIONS:**




IP66
EN60529



TYPE NEMA 4x, 4, 1, 12
Standard UL508A-UL50-UL50E
File E474135



MCR - MODULES LATÉRAUX POUR CÂBLES ET JEUX DE BARRES

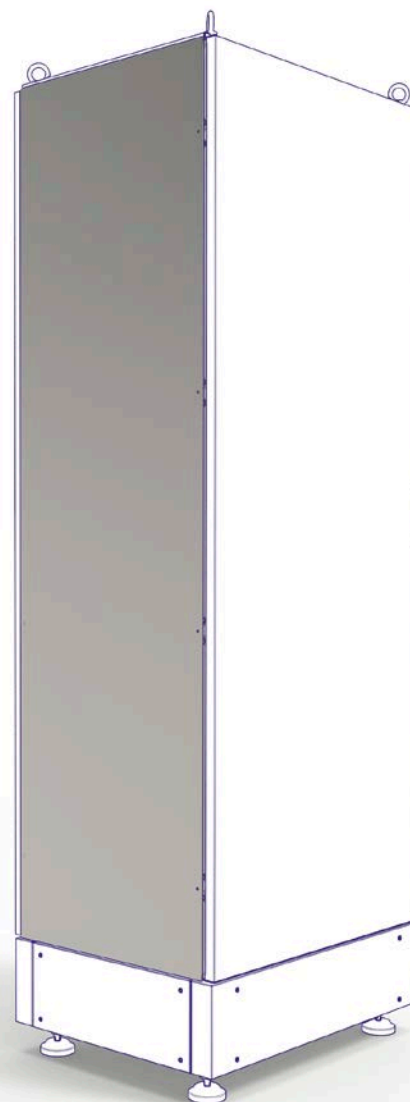
	Modèle	Dimensions de l'armoire (mm)			Plaque de fond (mm)			Plinthe		Dimensions utiles pour perçage de la porte (mm)	
		L	H	P	Référence	L	H	H100	H200	L1	H1
Porte simple 	MCR 2184	250	1800	400	Include	250	1696	ZM 21	ZM 22	225	1655
	MCR 2185	250	1800	500		350	1696	ZM 21	ZM 22	325	1655
	MCR 2186	250	1800	600		450	1696	ZM 21	ZM 22	425	1655
	MCR 2204	250	2000	400	Include	250	1915	ZM 21	ZM 22	225	1855
	MCR 2205	250	2000	500		350	1915	ZM 21	ZM 22	325	1855
	MCR 2206	250	2000	600		450	1915	ZM 21	ZM 22	425	1855

. Parois WL

. Caractéristiques techniques

:: Ces parois sont en acier inoxydable AISI 304 (EN 1.4301). Elles sont destinées à fermer les côtés des armoires de la série MC à l'unité ou en multiple. Les parois sont fournies avec les pièces de fixation. Joint en polyuréthane bi-composants.

:: Disponibles sur demande en acier inoxydable AISI 316L.



:: CERTIFICATIONS:



IP66
 EN60529



TYPE NEMA 4x, 4, 1, 12
 Standard UL508A-UL50-UL50E
 File E474135

H1800

Modèle	Profondeur de l'armoire MC (mm)	Dimensions utiles pour perçage (mm)	
Référence	P	L	H
WL 41	400	280	1655
WL 51	500	380	1655
WL 61	600	480	1655

H2000

Modèle	Profondeur de l'armoire MC (mm)	Dimensions utiles pour perçage (mm)	
Référence	P	L	H
WL 42	400	280	1855
WL 52	500	380	1855
WL 62	600	480	1855



. Détails

:: Plaques passe-câbles disponibles en deux versions : MFP (plate) et MFG (guillotine). Merci de bien vouloir spécifier lors de votre commande (voir accessoires en page 78).

:: Plaque de fond en acier galvanisé d'épaisseur 2.5mm réglable en profondeur, avec rails d'installation par les côtés (à commander séparément).

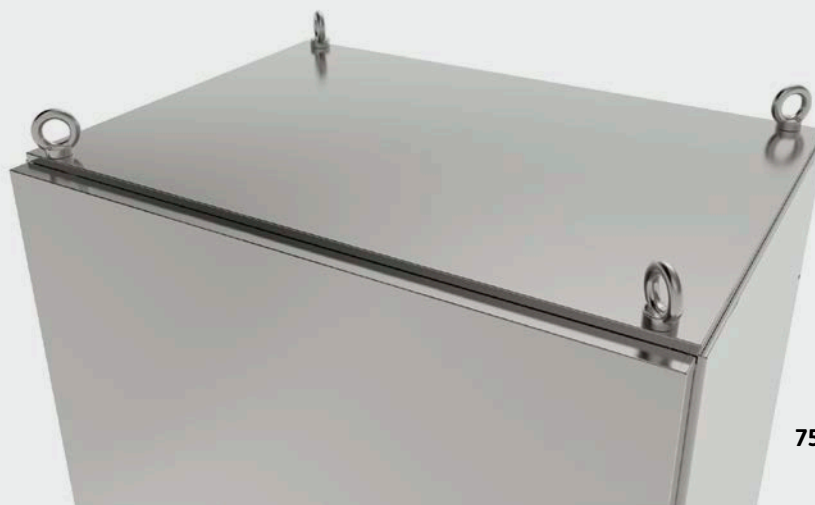
:: Charnières en acier inoxydable moulé.
:: Joint en polyuréthane bi-composants.

:: Verrouillage en acier inoxydable.

:: Verrouillage en 4 points, serrure encastrée avec poignée en polyamide.



:: Toits amovibles vissés.
:: Anneaux de levage robustes en acier galvanisé .



. description

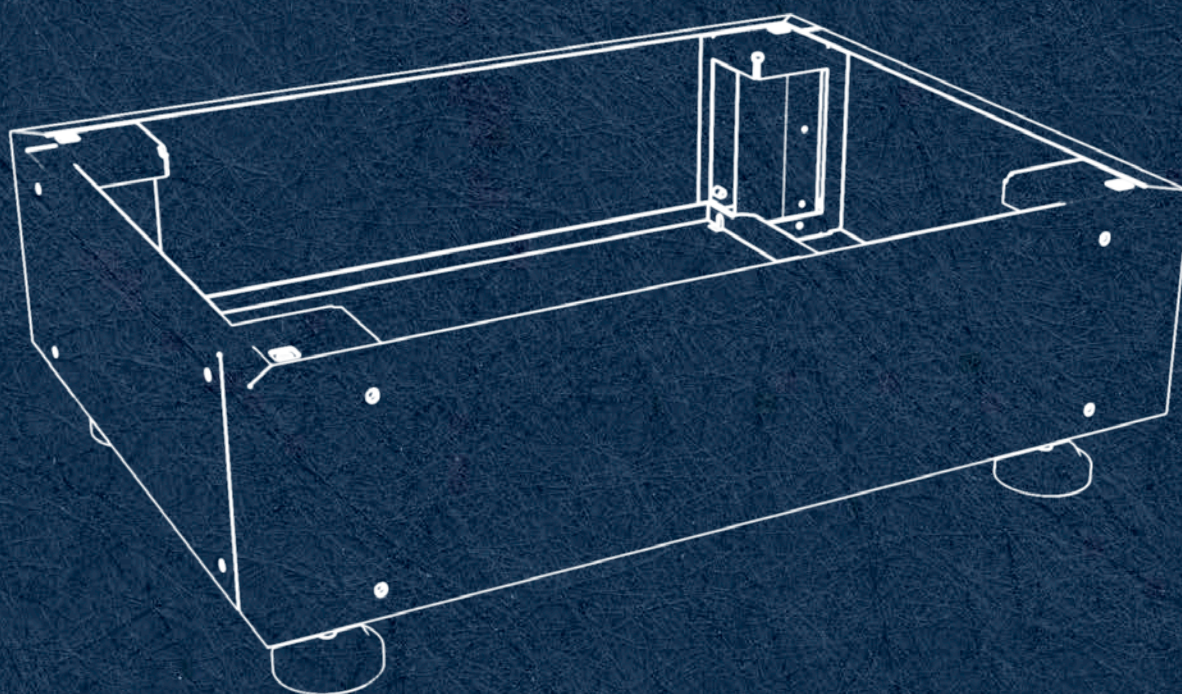
Une vaste gamme d'accessoires est proposée afin de compléter nos armoires séries CP-MC pour répondre à tous types d'applications et configurations. Polyvalence et facilité d'assemblage sont les propriétés de ces armoires.



. table des matières

. MF / CF PLAQUES PASSE-CÂBLES	78	. CS MODULES D'EXTENSION	84
. MKU KIT DE MONTAGE POUR JUXTAPOSITION DES ARMOIRES	78	. TM TOITS INCLINÉS	85
. ZC PLINTHES COMPACTES	79	. TMH TOITS INCLINÉS À 30°	85
. ZM PLINTHES MODULAIRES	80	. MDV / MDO PAROIS DE SÉPARATION VERTICALE	86
. KR CHÂSSIS POUR RACK 19"	82	. TC / TP / TT / TA TRAVERSES	87
. PS PLAQUES DE FOND STANDARDS POUR ARMOIRES MC	83	. DFP BUTÉES MÉCANIQUES DE PORTES	88
. PT PLAQUES DE FOND TOTALES POUR ARMOIRES MC	83		

ACCESSOIRES POUR ARMOIRES



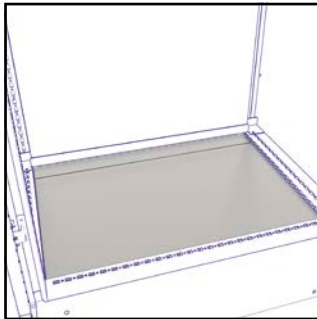
. DMG VÉRINS À GAZ	88
. DBS / DBU VERROUILLAGES MÉCANIQUES DES PORTES	89
. BS BARRES DE LEVAGE	89
. VISSERIE VIS ET ÉCROUS	89
. TPS PORTE-DOCUMENTS	90
. KPR TABLETTES RABATTABLES	90

. LB / LED DISPOSITIFS D'ÉCLAIRAGE	91
. DM INTERRUPTEUR	91
. P PIEDS	92
. RG / RAG ROULETTES	92
. CMG POIGNÉES	93

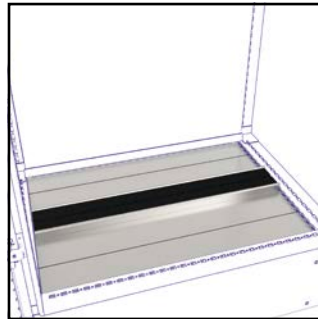
. MF / CF PLAQUES PASSE-CÂBLES

:: Elles sont fournies avec toutes les armoires CP-MC. Cependant, il est nécessaire d'indiquer le modèle choisi dans toute commande. Elles sont en acier inoxydable AISI 304 (EN 1.4301), et sont utilisées pour le passage des câbles par dessous l'armoire. Elles sont disponibles en versions plate (MFP – CFP) pour utilisation avec presse-étoupes ou à guillotine (MFG – SFG) avec joint et blocage des câbles.

MFP



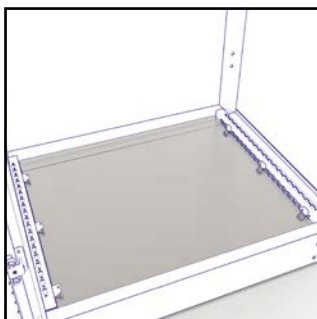
MFG



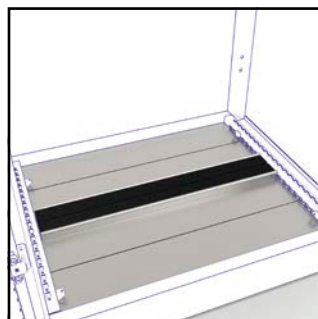
PLAQUES PASSE-CÂBLES POUR ARMOIRES MC

Modèle	Description
Code	
MFP	Plaque plate
MFG	Plaques passe-câbles pour armoires MC

CFP



CFG

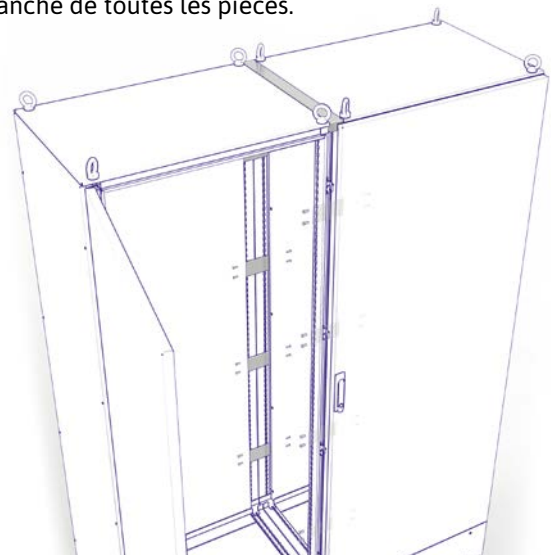


PLAQUES PASSE-CÂBLES POUR ARMOIRES CP

Modèle	Description
Code	
CFP	Plaque plate
CFG	Plaques passe-câbles pour armoires CP

. MKU KIT DE MONTAGE POUR JUXTAPOSITION DES ARMOIRES

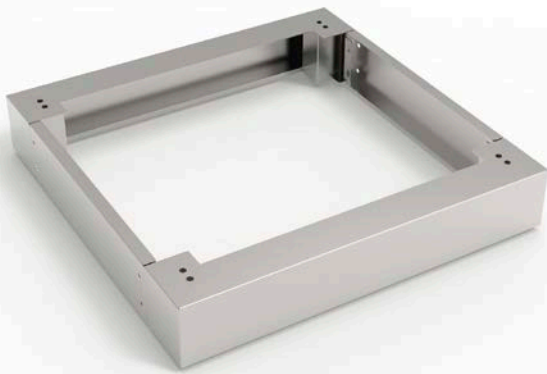
:: Ces kits sont nécessaires pour la juxtaposition des armoires entre elles. Les kits comprennent des plaques de fixation robustes, des équerres, les vis et les profilés en acier inoxydable AISI 304 (EN 1.4301) pour couvrir les jonctions. L'utilisation de ces kits garantit l'assemblage étanche de toutes les pièces.



	Modèle	Profondeur de l'armoire (mm)
	Référence	P
H1800	MKU 184	400
	MKU 185	500
	MKU 186	600
H2000	MKU 204	400
	MKU 205	500
	MKU 206	600

. ZC PLINTHES COMPACTES

:: Fabrication en acier inoxydable AISI 304 (EN 1.4301). Disponibles en deux versions, respectivement de hauteurs 100 et 200mm. Les faces avant et arrières sont en profilé robuste, fixé directement aux armoires CP et MC. La finition est brossée satinée. Toutes les plinthes sont prévues pour recevoir les pieds réglables (modèle P). Les côtés, fournis avec la visserie, peuvent être utilisés comme trappes d'inspection et réalisés en finition brossée satinée. Un fond plein est également proposé afin de conserver les câbles à l'intérieur. Cette plaque est à commander séparément. **Disponibles sur demande en acier inoxydable AISI 316L.**



H100

Modèle	Dimensions (mm)			Lot de deux parois latérales	Fond plein	
	Référence	L	H			P
ZC 61		600	100	400	LC 41	RC 64
		600	100	500	LC 51	RC 65
		600	100	600	LC 61	RC 66
ZC 81		800	100	400	LC 41	RC 84
		800	100	500	LC 51	RC 85
		800	100	600	LC 61	RC 86
ZC 101		1000	100	400	LC 41	RC 104
		1000	100	500	LC 51	RC 105
		1000	100	600	LC 61	RC 106
ZC 121		1200	100	400	LC 41	RC 124
		1200	100	500	LC 51	RC 125
		1200	100	600	LC 61	RC 126



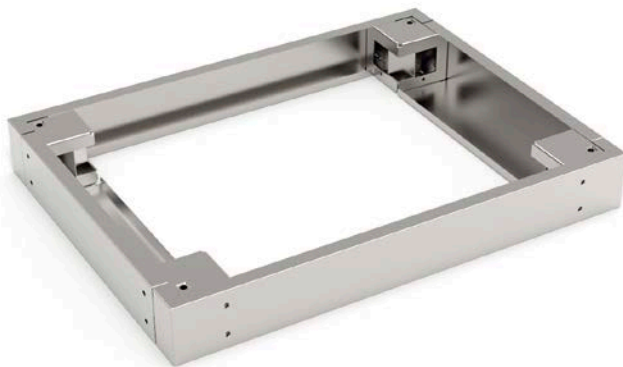
H200

Modèle	Dimensions (mm)			Lot de deux	Fond plein	
	Référence	L	H			P
ZC 62		600	200	400	LC 42	RC 64
		600	200	500	LC 52	RC 65
		600	200	600	LC 62	RC 66
ZC 82		800	200	400	LC 42	RC 84
		800	200	500	LC 52	RC 85
		800	200	600	LC 62	RC 86
ZC 102		1000	200	400	LC 42	RC 104
		1000	200	500	LC 52	RC 105
		1000	200	600	LC 62	RC 106
ZC 122		1200	200	400	LC 42	RC 124
		1200	200	500	LC 52	RC 125
		1200	200	600	LC 62	RC 126

ZM

PLINTHES MODULAIRES

:: Fabrication en acier inoxydable AISI 304 (EN 1.4301). Disponibles en deux versions, respectivement de hauteurs 100 et 200mm. La plinthe est faite de quatre supports d'angles très robustes à visser sur la structure de l'armoire de la série MC avec possibilité d'ajouter les pieds réglables. La plinthe a des accès d'inspection sur les quatre côtés sous des trappes vissées. La visserie est incluse dans le kit. Les plinthes latérales et le fond plein sont à commander séparément. **Disponibles sur demande en acier inoxydable AISI 316L.**

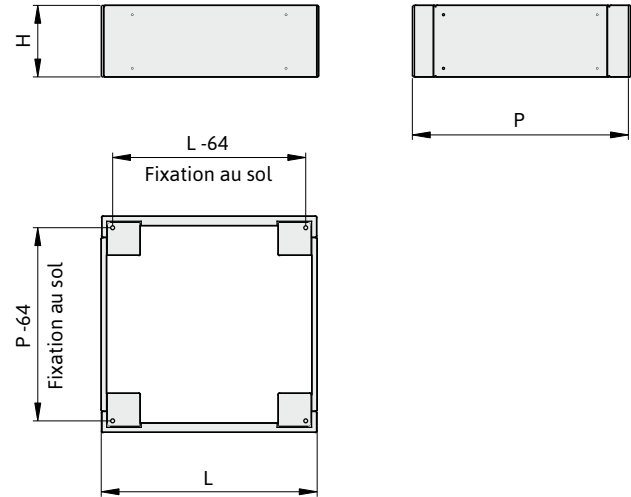
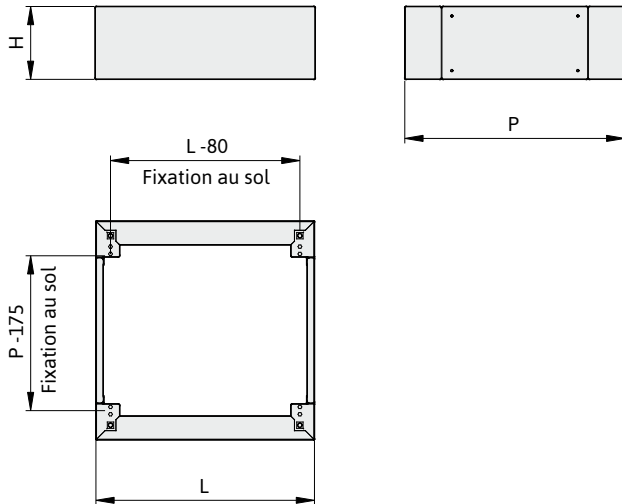


H100

Modèle	Dimensions (mm)			Lot de deux parois latérales	Fond plein	
	Référence	L	H			P
ZM 61		600	100	400	LM 41	RM 64
		600	100	500	LM 51	RM 65
		600	100	600	LM 61	RM 66
ZM 81		800	100	400	LM 41	RM 84
		800	100	500	LM 51	RM 85
		800	100	600	LM 61	RM 86
ZM 101		1000	100	400	LM 41	RM 104
		1000	100	500	LM 51	RM 105
		1000	100	600	LM 61	RM 106
ZM 121		1200	100	400	LM 41	RM 124
		1200	100	500	LM 51	RM 125
		1200	100	600	LM 61	RM 126
ZM 161		1600	100	400	LM 41	RM 164
		1600	100	500	LM 51	RM 165
		1600	100	600	LM 61	RM 166

H200

Modèle	Dimensions (mm)			Lot de deux parois latérales	Fond plein	
	Référence	L	H			P
ZM 62		600	200	400	LM 42	RM 64
		600	200	500	LM 52	RM 65
		600	200	600	LM 62	RM 66
ZM 82		800	200	400	LM 42	RM 84
		800	200	500	LM 52	RM 85
		800	200	600	LM 62	RM 86
ZM 102		1000	200	400	LM 42	RM 104
		1000	200	500	LM 52	RM 105
		1000	200	600	LM 62	RM 106
ZM 122		1200	200	400	LM 42	RM 124
		1200	200	500	LM 52	RM 125
		1200	200	600	LM 62	RM 126
ZM 162		1600	200	400	LM 42	RM 164
		1600	200	500	LM 52	RM 165
		1600	200	600	LM 62	RM 166



H100
PLINTHES DESTINÉES AUX MODULES POUR
CÂBLES ET JEUX DE BARRES

Modèle	Dimensions (mm)			Paroi latérale	Fond plein	
	Référence	L	H			P
ZM 31		300	100	400	LM 41	RM 34
		300	100	500	LM 51	RM 35
		300	100	600	LM 61	RM 36
ZM 41		400	100	400	LM 41	RM 44
		400	100	500	LM 51	RM 45
		400	100	600	LM 61	RM 46

H200
PLINTHES DESTINÉES AUX MODULES LATÉRAUX
POUR CÂBLES ET JEUX DE BARRES

Modèle	Dimensions (mm)			Paroi latérale	Fond plein	
	Référence	L	H			P
ZM 32		300	200	400	LM 42	RM 34
		300	200	500	LM 52	RM 35
		300	200	600	LM 62	RM 36
		400	200	400	LM 42	RM 44
ZM 42		400	200	500	LM 52	RM 45
		400	200	600	LM 62	RM 46

H100
PLINTHES DESTINÉES AUX MODULES LATÉRAUX POUR
CÂBLES ET JEUX DE BARRES

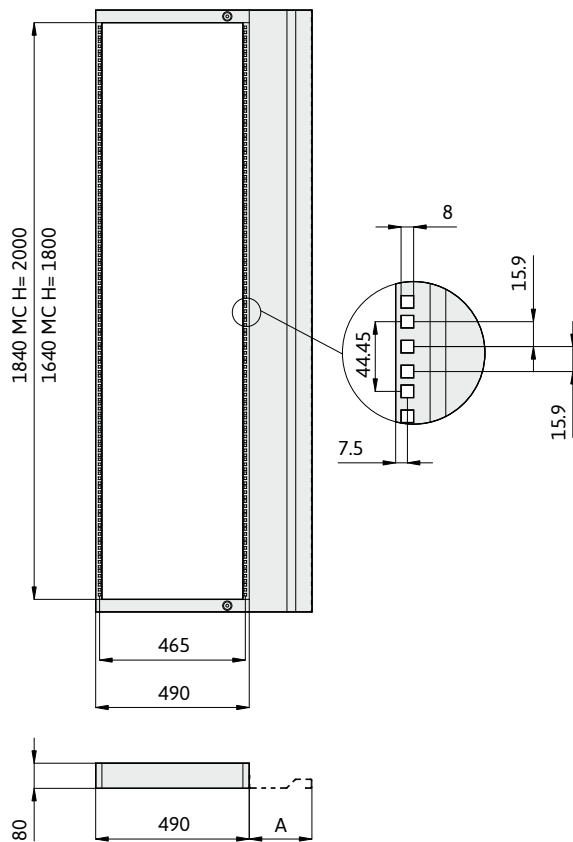
Modèle	Dimensions (mm)			Paroi latérale	Fond plein	
	Référence	L	H			P
ZM 21		250	100	400	LM 41	RM 24
		250	100	500	LM 51	RM 25
		250	100	600	LM 61	RM 26

H200
PLINTHES DESTINÉES AUX MODULES LATÉRAUX POUR
CÂBLES ET JEUX DE BARRES

Modèle	Dimensions (mm)			Paroi latérale	Fond plein	
	Référence	L	H			P
ZM 22		250	200	400	LM 42	RM 24
		250	200	500	LM 52	RM 25
		250	200	600	LM 62	RM 26
		250	200	400	LM 42	RM 24

. KR CHÂSSIS POUR RACK 19"

:: Fabriqués en acier inoxydable AISI 304 (EN 1.4301), ce châssis est destiné aux armoires de la série MC pour des applications nécessitant des racks 19". Le châssis pivotant est disponible pour toutes largeurs d'armoires. Le support fixe n'est disponible que pour la largeur de 600mm. Disponibles sur demande en acier inoxydable AISI 316L. **Disponibles sur demande en acier inoxydable AISI 316L.**



H1800

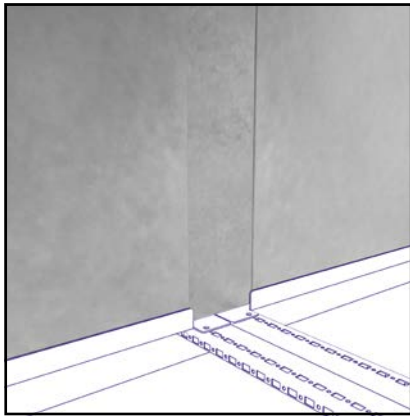
Modèle	Description	Dimensions de l'armoire (mm)		Rack 19"
		L	H	
Référence				
KR 618	Support rack fixe	600	1800	35
KR 818	Support rack pivotant	800	1800	35
KR 1018	Support rack pivotant	1000	1800	35

H2000

Modèle	Description	Dimensions de l'armoire (mm)		Rack 19"
		L	H	
Référence				
KR 620	Support rack fixe	600	2000	40
KR 820	Support rack pivotant	800	2000	40
KR 1020	Support rack pivotant	1000	2000	40

. PS PLAQUES DE FOND STANDARDS POUR ARMOIRES MC

:: Fabriquées en acier galvanisé et dotées de roulettes afin de faciliter leur insertion. Pour cette raison, les armoires MC sont équipées de guides. Un kit de jonction est disponible pour fixer plusieurs plaques ensemble lors de la juxtaposition de plusieurs armoires. Les plaques sont fournies avec la visserie nécessaire.



H1800

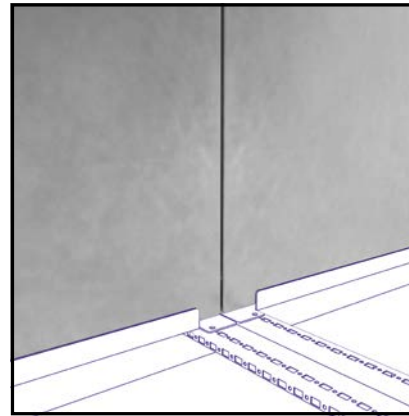
Plaque de fond (mm)			Plaque de jonction
Référence	L	H	Référence
PS 318	185	1720	PS G18
PS 418	285	1720	
PS 618	485	1720	
PS 818	685	1720	
PS 1018	885	1720	
PS 1218	1085	1720	
PP 1618	1485	1720	Plaque de fond sans pièces de jonction

H2000

Mounting plate (mm)			Plaque de jonction
Référence	L	H	Référence
PS 320	185	1920	PS G20
PS 420	285	1920	
PS 620	485	1920	
PS 820	685	1920	
PS 1020	885	1920	
PS 1220	1085	1920	
PP 1620	1485	1920	Plaque de fond sans pièces de jonction

. PT PLAQUES DE FOND TOTALES POUR ARMOIRES MC

:: Fabriquées en acier galvanisé et dotées de roulettes afin de faciliter leur insertion. Pour cette raison, les armoires MC sont équipées de guides. Ces plaques de fond permettent la juxtaposition de plusieurs armoires sans faire appel au kit de jonction. Cela permet d'exploiter la largeur totale de l'armoire pour le câblage des appareillages. Les plaques sont fournies avec la visserie nécessaire.



H1800

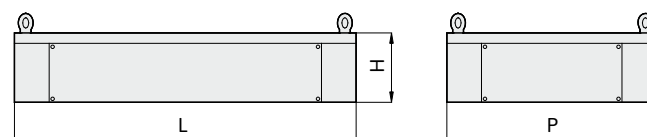
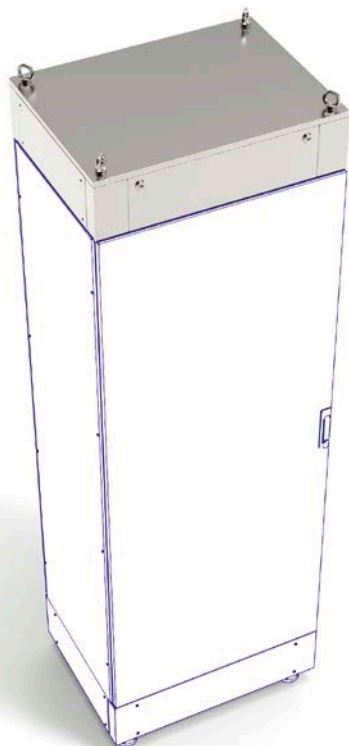
Plaque de fond (mm)		
Référence	L	H
PT 318	300	1720
PT 418	400	1720
PT 618	600	1720
PT 818	800	1720
PT 1018	1000	1720
PT 1218	1200	1720
PT 1618	1600	1720

H2000

Plaque de fond (mm)		
Référence	L	H
PT 320	300	1920
PT 420	400	1920
PT 620	600	1920
PT 820	800	1920
PT 1020	1000	1920
PT 1220	1200	1920
PT 1620	1600	1920

. CS MODULES D'EXTENSION

:: Totalemment réalisés en acier inoxydable AISI 304 (EN 1.4301) finition brossée satinée. Ils sont disponibles en deux versions, de hauteurs 100mm et 200mm. Ces modules sont composés de quatre angles destinés à être vissés sur le toit de l'armoire et de trappes d'accès sur les quatre faces. Les panneaux supérieurs sont vissés et disposent d'emplacements destinés aux anneaux de levage. **Disponibles sur demande en acier inoxydable AISI 316L.**



H100

Modèle	Dimensions (mm)			Panneaux latéraux
	L	H	P	Référence
CS 614	600	100	400	LP 41
CS 615	600	100	500	LP 51
CS 616	600	100	600	LP 61
CS 814	800	100	400	LP 41
CS 815	800	100	500	LP 51
CS 816	800	100	600	LP 61
CS 1014	1000	100	400	LP 41
CS 1015	1000	100	500	LP 51
CS 1016	1000	100	600	LP 61
CS 1214	1200	100	400	LP 41
CS 1215	1200	100	500	LP 51
CS 1216	1200	100	600	LP 61
CS 1614	1600	100	400	LP 41
CS 1615	1600	100	500	LP 51
CS 1616	1600	100	600	LP 61

H200

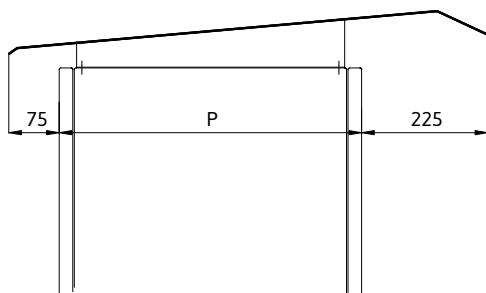
Modèle	Dimensions (mm)			Panneaux latéraux
	L	H	P	Référence
CS 624	600	200	400	LP 42
CS 625	600	200	500	LP 52
CS 626	600	200	600	LP 62
CS 824	800	200	400	LP 42
CS 825	800	200	500	LP 52
CS 826	800	200	600	LP 62
CS 1024	1000	200	400	LP 42
CS 1025	1000	200	500	LP 52
CS 1026	1000	200	600	LP 62
CS 1224	1200	200	400	LP 42
CS 1225	1200	200	500	LP 52
CS 1226	1200	200	600	LP 62
CS 1624	1600	200	400	LP 42
CS 1625	1600	200	500	LP 52
CS 1626	1600	200	600	LP 62

. TM TOITS INCLINÉS

:: Ces toits sont réalisés en acier inoxydable AISI 304 (EN 1.4301), et prévus pour applications extérieures grâce à leurs formes étudiées pour protéger les armoires des conditions climatiques. Ils sont fournis avec les profilés de fixation et la visserie. Ils sont destinés à être fixés sur les armoires CP-MC. **Disponibles sur demande en acier inoxydable AISI 316L.**



Modèle	Dimensions du toit (mm)		Dimensions de l'armoire (mm)		Filtre anti-insectes
Code	L	P	L	P	Code
TM 64	700	700	600	400	GA 60
TM 65	700	800	600	500	
TM 66	700	900	600	600	
TM 84	900	700	800	400	GA 80
TM 85	900	800	800	500	
TM 86	900	900	800	600	
TM 104	1100	700	1000	400	GA 100
TM 105	1100	800	1000	500	
TM 106	1100	900	1000	600	
TM 124	1300	700	1200	400	GA 120
TM 125	1300	800	1200	500	
TM 126	1300	900	1200	600	
TM 164	1700	700	1600	400	GA 160
TM 165	1700	800	1600	500	
TM 166	1700	900	1600	600	

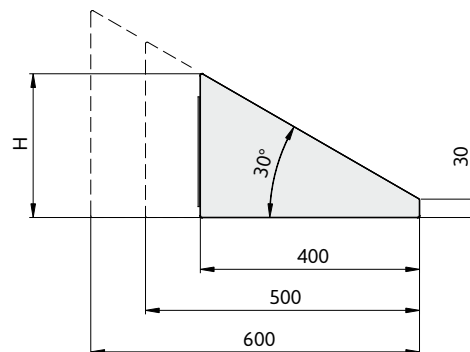


. TMH TOITS INCLINÉS À 30°

:: Ces toits sont réalisés en acier inoxydable AISI 304 (EN 1.4301), et prévus pour applications en intérieur lorsque un haut niveau d'hygiène est requis. L'inclinaison à 30° simplifie le nettoyage et minimise la présence de poussière et dépôts divers. Ils sont fournis avec les profilés de fixation et la visserie. Ils sont destinés à être fixés sur les armoires CP-MC. **Disponibles sur demande en acier inoxydable AISI 316L.**



Modèle	Dimensions du toit (mm)			Dimensions de l'armoire (mm)	
Code	L	P	H	L	P
TMH 64	600	400	264	600	400
TMH 65	600	500	321	600	500
TMH 66	600	600	379	600	600
TMH 84	800	400	264	800	400
TMH85	800	500	321	800	500
TMH 86	800	600	379	800	600
TMH 104	1000	400	264	1000	400
TMH 105	1000	500	321	1000	500
TMH 106	1000	600	379	1000	600
TMH 124	1200	400	264	1200	400
TMH 125	1200	500	321	1200	500
TMH 126	1200	600	379	1200	600
TMH 164	1600	400	264	1600	400
TMH 165	1600	500	321	1600	500
TMH 166	1600	600	379	1600	600



. MDV / MDO

PAROIS DE SÉPARATION VERTICALE

:: En acier galvanisé ou en acier inoxydable AISI 304 (EN 1.4301), recommandées pour réaliser une séparation horizontale ou verticale dans les armoires de la série MC. Toutes les parois sont fournies avec les vis de fixation.

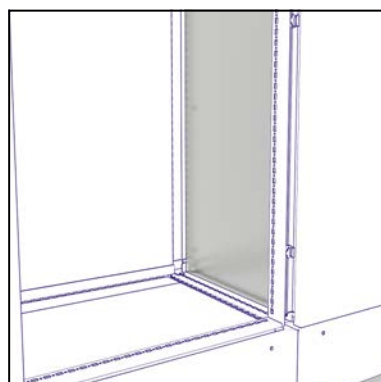


PAROIS DE SÉPARATION POUR LES ARMOIRES DE LA SÉRIE MC

	Parois galvanisées	Parois en acier inoxydable	Profondeur de l'armoire (mm)
	Référence	Référence	P
H 1800	MDV 418	MDVX 418	400
	MDV 518	MDVX 518	500
	MDV 618	MDVX 618	600
H 2000	MDV 420	MDVX 420	400
	MDV 520	MDVX 520	500
	MDV 620	MDVX 620	600

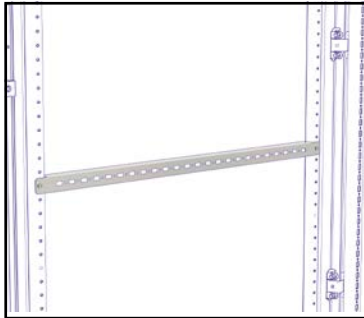
PAROIS DE SÉPARATION HORIZONTALE POUR ARMOIRES DE LA SÉRIE MC

	Parois galvanisées	Parois en acier inoxydable	Profondeur de l'armoire (mm)
	Référence	Référence	P
MDO 40		MDOX 40	400
MDO 50		MDOX 50	500
MDO 60		MDOX 60	600



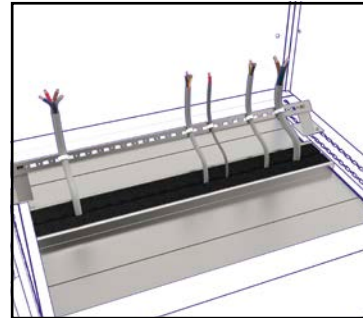
. TC / TP / TT / TA TRAVERSES

:: Tous les profilés pour l'aménagement intérieur des armoires de la série MC sont perforés et réalisés en acier inoxydable AISI 304 (EN 1.4301). Ils sont disponibles en plusieurs modèles afin de faciliter l'installation des composants, l'ancrage des câbles, supporter les transformateurs ou simplement procurer un support robuste.



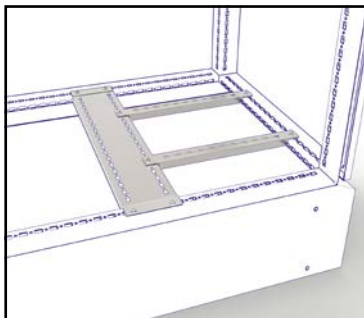
TRAVERSES POUR L'ANCRAGE DES CÂBLES À L'ARRIVÉE

Modèle	Largeur de l'armoire (mm)
Référence	L
TP 60	600
TP 80	800
TP 100	1000
TP 120	1200



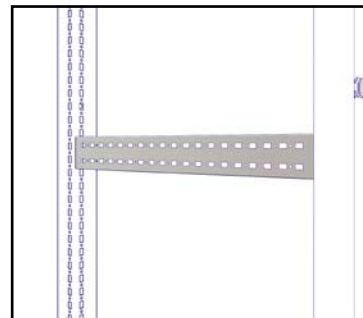
TRAVERSES POUR L'ANCRAGE DES CÂBLES À LA PLAQUE PASSE-CÂBLE

Modèle	Largeur de l'armoire (mm)
Référence	L
TC 60	600
TC 80	800
TC 100	1000
TC 120	1200



TRAVERSES POUR SUPPORT DE TRANSFORMATEURS

Modèle	Largeur de l'armoire (mm)
Référence	L
TT 60	600
TT 80	800
TT 100	1000
TT 120	1200



TRAVERSES LATÉRALES PERFORÉES

Modèle	Largeur de l'armoire (mm)
Référence	L
TA 40	400
TA 50	500
TA 60	600

. DFP

BUTÉES MÉCANIQUES DE PORTES

:: Butées mécaniques en acier inoxydable AISI 304 (EN 1.4301). Elle sont destinées à maintenir la porte ouverte grâce à un blocage mécanique. Fermeture de la porte par action manuelle.



Modèle	Matériau	Quantité
Référence		
DFP 1350	Acier galvanisé	1
DFP 1354	Acier inoxydable AISI 304	1

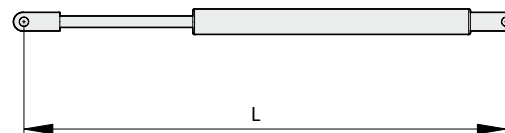
. DMG

VÉRINS À GAZ

:: Les vérins à gaz sont la meilleure solution pour maintenir les portes ouvertes en toute sécurité. Nous proposons ces vérins sur tous les modèles des séries EQ, CP et MC.



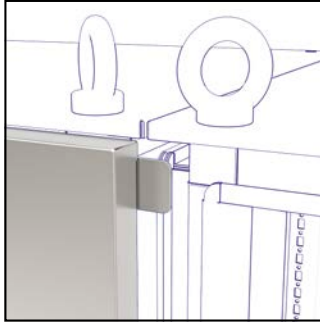
Modèle	Dimensions (mm)		Charge par vérin Newton	Quantité
	L	Ø		
DMG 210	257	19	100	1
DMG 220	257	19	200	1
DMG 230	257	19	300	1
DMG 515	497	19	150	1
DMG 525	497	19	250	1
DMG 530	497	19	300	1
DMG 750	683	22	500	1



. DBS / DBU

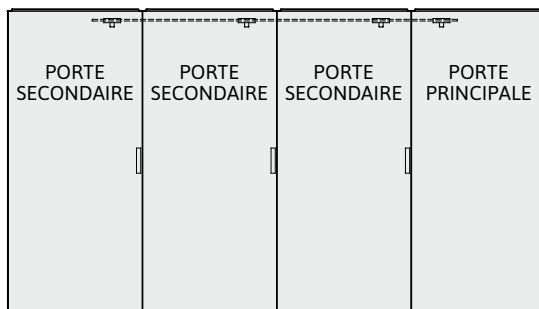
VERROUILLAGES MÉCANIQUES DES PORTES

:: Ces dispositifs de sécurité permettent de déterminer quelle sera la porte principale. Les portes secondaires ne pourront s'ouvrir ou se fermer qu'après ouverture ou fermeture de la porte principale. Il existe deux modèles, le standard et celui utilisé pour les certifications UL.



DISPOSITIF STANDARD

Modèle	Matériau	Quantité
Référence		
DBS	Acier inoxydable AISI 304	2



DISPOSITIFS UL

Modèle	Description	Matériau	Quantité
Référence			
DBU 2	Système pour deux portes	Acier inoxydable	1
DBU P	Porte principale	Acier inoxydable	1
DBU 60	Porte secondaire W 600	Acier inoxydable	1
DBU 80	Porte secondaire W 800	Acier inoxydable	1
DBU 100	Porte secondaire W 1000	Acier inoxydable	1

. BS

BARRES DE LEVAGE

:: Système de barres de levage pour manipulation sécurisée des armoires série MC juxtaposées. Ce système est composé de deux profilés en acier revêtu de peinture Epoxy à visser sur les toits des différents modules. Ce système est adaptable à toutes configurations.



Modèle	Description	Matériau	Quantité
Référence			
BS	Système de barres de levage pour armoires modulaires	Acier revêtu Epoxy	1

. VISSERIE

VIS ET ÉCROUS

:: Visserie en acier inoxydable AISI 304 (EN 1.4301).



Modèle	Description	Quantité
Référence		
DGFM5	Ecrou prisonnier M5	50
DGFM6	Ecrou prisonnier M6	50

Modèle	Description	Quantité
Référence		
VPM516	Ecrou prisonnier	20
VPM625	Ecrou prisonnier	20
VSM620	Vis TSEI	20
VBM516	Vis TBEI	20
VBM625	Vis TBEI	20

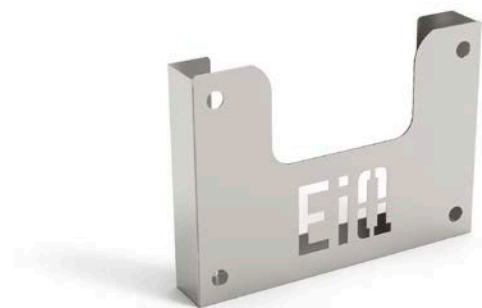
. TPS

PORTE-DOCUMENTS

:: Ils permettent de conserver vos documents à l'intérieur des armoires CP-MC. Ils sont en acier galvanisé et se fixent sur les renforts des portes. Nous proposons également une version en ABS ainsi que deux modèles pour fixation libre.



Modèle	Description	Dimensions du porte-documents (mm)		
		L	H	P
Référence				
TPS 60	Porte-documents en acier pour armoire L=600	425	240	55
TPS 80	Porte-documents en acier pour armoire L=800	625	240	55
TPS 100	Porte-documents en acier pour armoire L=1000	825	240	55
TPS A400	Porte-documents en ABS pour documents A4	376	240	55
TPS A401	Porte-documents en acier pour documents A4	576	240	55
TPS A300	Porte-documents en acier pour documents A3	500	240	55



. KPR

TABLETTES RABATTABLES

:: Fabrication en acier inoxydable AISI 304 (EN 1.4301) finition brossée satinée. Se fixent sur tous renforts de portes des armoires CP-MC. Ces tablettes offrent un plan de travail robuste et pratique.



Modèle	Description	Dimensions de la tablette (mm)		
		L	H	P
Référence				
KPR 60	Pour armoire L=600	420	20	400
KPR 80	Pour armoire L=800	620	20	400



. LB / LED

DISPOSITIFS D'ÉCLAIRAGE

:: Nous proposons plusieurs systèmes d'éclairage à LED se fixant directement par l'intermédiaire des trous pré-perçés au pas de 25mm. En variante, nous proposons des éclairages de type tubes fluorescents avec prise de courant intégrée (plusieurs longueurs disponibles) et destinés à être installés sur un support non fourni.



LAMPES LED

Modèle	Tension	Homologations	Quantité
Référence			
LED 2524	100-240 V AC 50/60 Hz	UL	1
LED 2548	24-48 V DC	UL	1



LAMPES BASSE CONSOMMATION

Modèle	Tension	Prise	Quantité
Référence			
LB 2523	230 V AC 50/60 Hz	Allemagne	1
LB 2512	120 V AC 50/60 Hz	Sans prise (Certification UL)	1

KITS DE MONTAGE POUR ÉCLAIRAGES

Modèle	Description	Quantité
Référence		
SLM 300	Kit de montage pour armoires MC	1
SLC 300	Kit de montage pour armoires CP	1
SLE 300	Pièces de fixation sur coffrets EQ et CPF	1

. DM

INTERRUPTEUR

:: Interrupteur avec bouton de réarmement, Intensité maximum 10A, disponible avec un contact normalement fermé (NF) et un contact normalement ouvert (NO). Le support de fixation doit être commandé séparément.



INTERRUTEUR

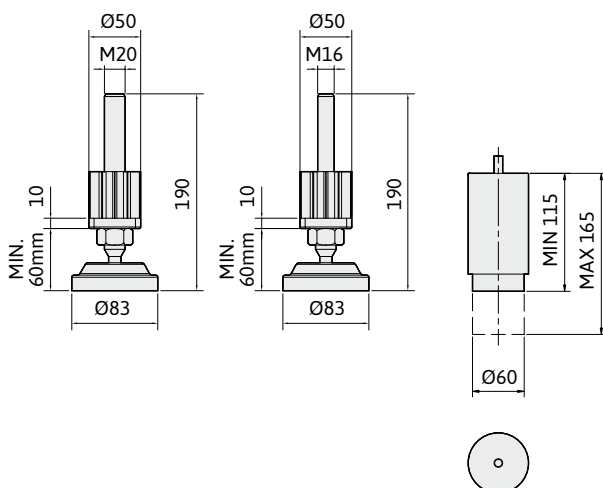
Modèle	Description	Quantité
Référence		
DM 349	Interrupteur réarmable	1
SMM 349	Support pour armoires MC	1
SMC 349	Support pour armoires CP	1
SME 349	Pièces de fixation sur coffrets EQ et CPF	1

. P PIEDS

:: Pieds de réhaussement modèle P pour armoires des séries CP-MC, disponibles en kits de 4 pièces et réglables en hauteur par l'intermédiaire de tiges filetées M16 ou M20 en acier inoxydable AISI 304 (EN 1.4301). Embase en polyamide de diamètre 80mm reposant sur le sol. Kits de 4 pieds télescopiques modèle PTE réglables en hauteur de diamètre 60mm réalisés en tube d'acier inoxydable AISI 304 (EN 1.4301).



Modèle	Matériau	Quantité
Référence		
P 16150	Kit de pieds M16 en acier inoxydable avec supports et embases en nylon	1
P 20150	Kit de pieds M20 en acier inoxydable avec supports et embases en nylon	1
PTE 10165	Kit de pieds télescopiques en tube d'acier inoxydable diamètre 60mm, avec axe de fixation	1
PTEF 10165	Kit de pieds télescopiques en tube d'acier inoxydable diamètre 60mm, avec bride de fixation	1



. RG / RAG ROULETTES

:: Pour les applications nécessitant la mobilité des armoires, nous proposons une série de roulettes à structures en acier inoxydable, de diamètre 100mm en caoutchouc non marquant ou thermoplastique.



Modèle	Matériau	Hauteur de roulette	Charge admissible (Kg)	Quantité
Référence				
RG 125155	Acier inoxydable / Thermoplastique	125	200	1
RGF 125155	Acier inoxydable / Thermoplastique	125	200	1
RAG 125160	Acier inoxydable / Caoutchouc non marquant	125	100	1
RAGF 125160	Acier inoxydable / Caoutchouc non marquant	125	100	1

Sur demande, les roulettes peuvent être fournies avec fixation par tige filetée M20.

. CMG POIGNÉES



TYPE NEMA 4x, 4, 1, 12
Standard UL508A-UL50-UL50E
File E474135

IP66
EN60529

:: Afin de satisfaire toutes les exigences, nous avons sélectionné une gamme de poignées en polyamide dans diverses configurations, avec possibilités de personnalisations des clefs de verrouillage.



POIGNÉES PIVOTANTES

Référence	Barillet, empreinte	Matériau	Quantité
CMG11 3	3mm	Polyamide	1
CMG11 3XL	3mm	Acier inoxydable 316	1
CMG11 5	5mm	Polyamide	1
CMG11 8T	8mm	Polyamide	1
CMG11 8Q	8mm	Polyamide	1
CMG11 333	EK 333	Polyamide	1
CMG11 V	Autres clefs	Polyamide	1

POIGNÉES INVISIBLES PIVOTANTES AVEC EMPREINTES INVISIBLES

Référence	Barillet, empreinte	Matériau	Quantité
CMG13 3	3mm	Polyamide	1
CMG13 5	5mm	Polyamide	1
CMG13 8T	8mm	Polyamide	1
CMG13 8Q	8mm	Polyamide	1
CMG13 333	EK 333	Polyamide	1
CMG13 V	Autres clefs	Polyamide	1



POIGNÉES INVISIBLES

Référence	Description	Matériau	Quantité
CML11	Poignée longue	Polyamide	1
CML11	Poignée longue	Polyamide	1
CML11	Poignée longue	Polyamide	1



CLEFS

Référence	Barillet, empreinte	Quantité
CHA 3	3mm	1
CHA 5	5mm	1
CHC 333	5mm	1
CHT 8	8mm	1
CHQ 8	8mm	1

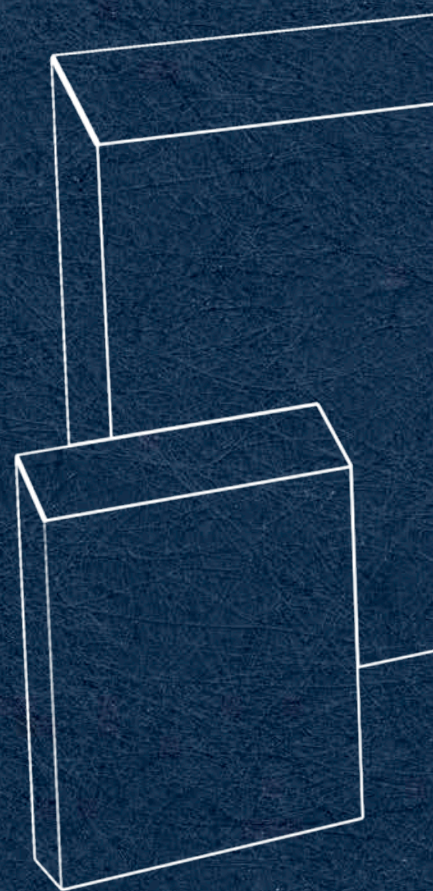
. description

Pour le contrôle de la température et de l'humidité à l'intérieur des armoires, nous proposons une gamme complète de systèmes de ventilation et de chauffage dans des dimensions et capacités permettant de répondre efficacement à toutes applications. En accessoires, nous proposons également des protections rigides en acier inoxydable AISI 304 (EN 1.4301) afin d'améliorer le degré de protection IP.

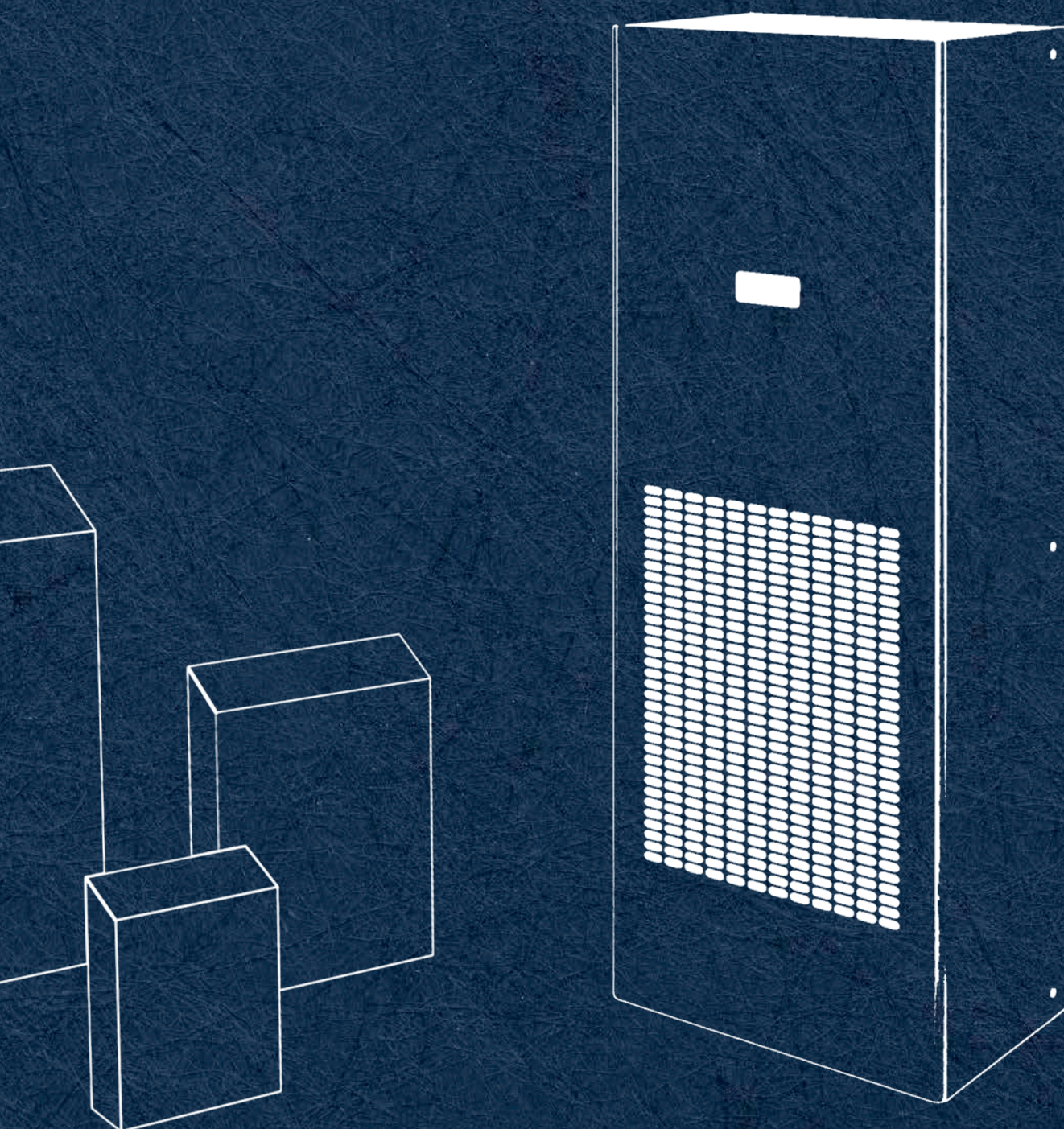


. table des matières

. Séries JQ CLIMATISEURS EN ACIER INOXYDABLE SUR PAROI	96
. Série FX VENTILATIONS ET FILTRES	98
. Série FK-UL CAPOTS LATÉRAUX EN ACIER INOXYDABLE	99
. Série FK-SM CAPOTS DE PROTECTION LATÉRAUX DÉMONTABLES EN ACIER INOXYDABLE	100
. Série FK-SL CAPOTS DE PROTECTION LATÉRAUX DE BASE EN ACIER INOXYDABLE	101
. Série FXT VENTILATION DE TOIT	102
. Série FKT CAPOT POUR VENTILATION DE TOIT	103
. Série GV GRILLES DE VENTILATION	104
. Série TH THERMOSTATS	104
. Série RA RÉSISTANCES ANTI-CONDENSATION	105

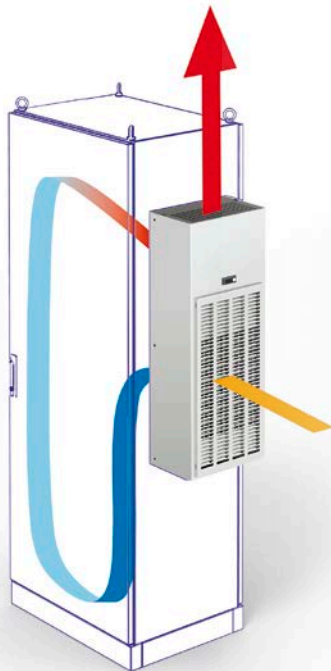


VENTILATIONS ET CLIMATISEURS



Séries JQ

CLIMATISEURS EN ACIER
INOXYDABLE SUR PAROI



Afin de sauvegarder la fiabilité des appareillages à l'intérieur de l'armoire contre les surchauffes, en maintenant la température inférieure à la température extérieure, il est indispensable de faire appel à des climatiseurs garantis, fiables et robustes. Les climatiseurs de la série JQ sont en acier inoxydable AISI 304, de dimensions compactes et à haut pouvoir de refroidissement. Ce système est préconisé pour maintenir la température interne constante et pour sauvegarder les composants contre les dysfonctionnements.

La série JQ a été développée pour s'adapter à toutes les exigences d'installations, en termes d'espace disponible et de puissance requise. Nos équipes sont là pour vous aider dans vos choix de systèmes de climatiseurs les mieux adaptés à vos besoins.

:: CERTIFICATIONS:

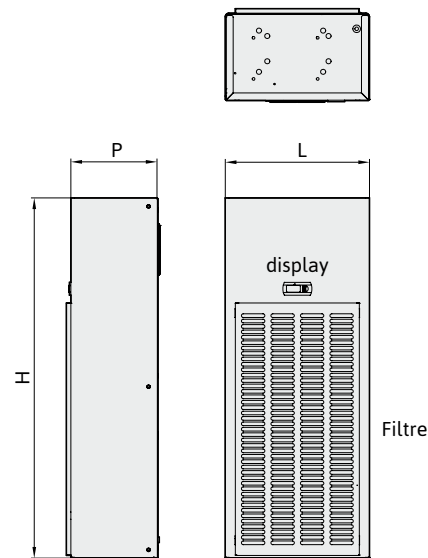


Caractéristiques techniques

- :: Afficheur digital pour réglage des paramètres et alarmes
- :: Habillage extérieur en acier inoxydable
- :: Facilité de raccordement grâce aux connecteurs
- :: Bloc standard sans filtre
- :: Evaporateur de condensats
- :: Filtre antigoutte
- :: Fluide frigorigène écologique R134a (sans CFC)
- :: Indice de protection du carter interne IP54
- :: Manuel d'utilisation et de maintenance

Options

- :: Montage simplifié des grilles et filtres
- :: Support de filtre en acier inoxydable AISI 304 finition brossée satinée sur la face extérieure
- :: Filtre en polyuréthane
- :: Filtre en aluminium
- :: JQ30 (3000W) et JQ40 (4000W) disponibles sur demande

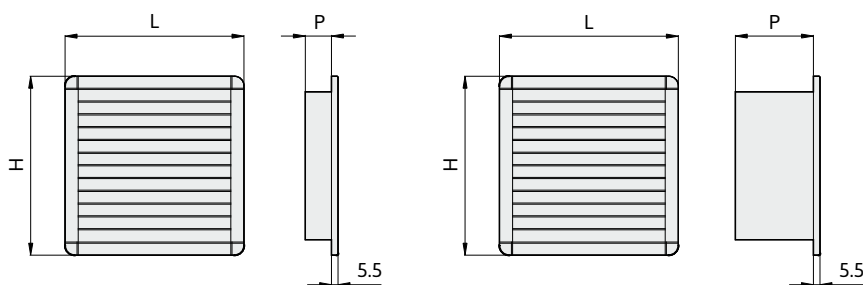


Modèle	Alimentation	Puissance frigorifique selon DIN3168	Puissance absorbée	Intensité max de fonctionnement	Intensité de démarrage	Niveau sonore	Dimensions du carter			Profondeur des côtés	Poids
Référence	V-ph-Hz	W _{max}	W _{max}	A	A	dB (A)	L mm	H mm	P mm	mm _{min}	Kg
JQ0352S	230-1-50	330	210	1.4	7.8	62	280	500	180	400	20
	230-1-60	350	240	1.4	8.4	62	280	500	180	400	20
JQ0502S	230-1-50	510	320	2.9	14.8	67	310	620	230	400	30
	230-1-60	540	380	2.9	14.8	67	310	620	230	400	30
JQ0802S	230-1-50	800	510	3.1	16	68	310	620	230	400	30
	230-1-60	840	590	3.2	16.5	68	310	620	230	400	30
JQ1002S	230-1-50	1000	630	3.3	17.5	70	400	1000	255	500	45
	230-1-60	1050	740	3.8	19.6	70	400	1000	255	500	45
JQ1502S	230-1-50	1450	920	4.5	25	70	400	1000	255	500	50
	230-1-60	1520	1070	4.9	26	70	400	1000	255	500	50
JQ2002S	230-1-50	1900	1200	6.5	36	70	400	1000	255	500	50
	230-1-60	2000	1400	6.7	37	70	400	1000	255	500	50
JQ2004S	400-3-50	1900	1200	2	10.5	70	400	1000	255	500	50
	460-3-60	2000	1400	2	10.5	70	400	1000	255	500	50

JQ30 (3000W) et JQ40 (4000W) disponibles sur demande.

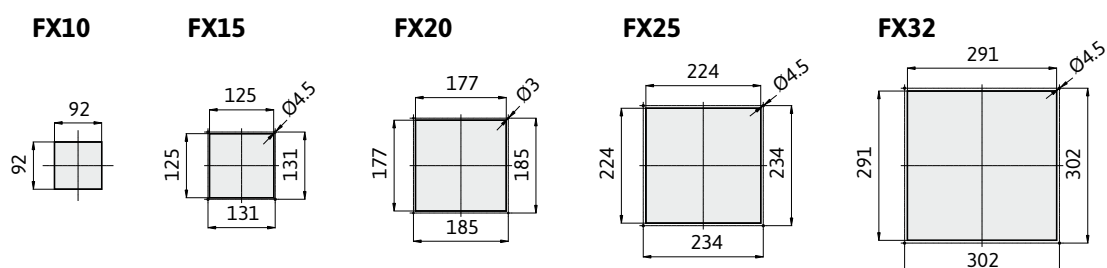
Série FX

VENTILATIONS ET FILTRES



Ventilation aspirante	Filtre	Dimensions extérieures (mm)			Profondeur du filtre (mm)	Débit d'air	Tension – fréquence		Courant absorbé	Puissance	Niveau sonore	Température
Référence	Référence	L	H	P		mc/h	V - Hz	A	W	Db	°C	
FX 10-01230 A		114	114	53	12	24	230 ac 50/60 Hz	0.10 / 0.08	13	30	-10 +55	
FX 10-01110 A	FF 10	114	114	53	12	24	115 ac 50/60 Hz	0.14 / 0.12	12	35	-10 +55	
FX 10-0124 A		114	114	41	12	24	24 DC 50/60 Hz	4	3	35	-10 +55	
FX 15-04230 A		150	150	71	22	55	230 ac 50/60 Hz	0.14 / 0.12	22	43	-10 +55	
FX 15-04110 A	FF 15	150	150	71	22	55	115 ac 50/60 Hz	0.26 / 0.24	21	49	-10 +55	
FX 15-0424 A		150	150	71	22	55	24 DC 50/60 Hz	0.37	9	45	-10 +55	
FX 20-08230 A		204	204	92	23	110	230 ac 50/60 Hz	0.14 / 0.12	22	43	-10 +55	
FX 20-08110 A	FF 20	204	204	92	23	110	115 ac 50/60 Hz	0.26 / 0.24	21	49	-10 +55	
FX 20-0824 A		204	204	92	23	110	24 DC 50/60 Hz	0.37	9	45	-10 +55	
FX 25-20230 A		250	250	105	24	230	230 ac 50/60 Hz	0.17 / 0.16	40	53	-10 +55	
FX 25-20110 A	FF 25	250	250	105	24	230	115 ac 50/60 Hz	0.34 / 0.32	40	53	-10 +55	
FX 25-2024 A		250	250	105	24	230	24 DC 50/60 Hz	1.08	26	61	-10 +55	
FX 25-25230 A		250	250	113	24	370	230 ac 50/60 Hz	0.40 / 0.38	70	65	-10 +55	
FX 25-25110 A	FF 25	250	250	113	24	370	115 ac 50/60 Hz	0.80 / 0.76	70	68	-10 +55	
FX 32-50230 A		325	325	145	24	500	230 ac 50/60 Hz	0.55 / 0.81	130	72	-10 +55	
FX 32-50110 A	FF 32	325	325	145	24	500	115 ac 50/60 Hz	1.10 / 1.62	180	72	-10 +55	

PLANS DE PERÇAGE

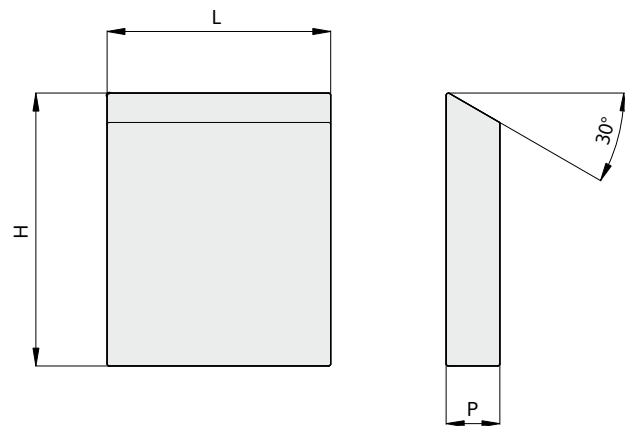


. Série FK-UL

CAPOTS LATERAUX EN ACIER INOXYDABLE



:: Nos capots de protection sont totalement fabriqués en acier inoxydable AISI 304 (EN 1.4301). La paroi supérieure inclinée simplifie le nettoyage, tandis que le système de labyrinthe intérieur assure la meilleure protection IP. Tous les capots sont fournis avec les vis de fixation en acier inoxydable. **Disponibles sur demande en acier inoxydable AISI 316L.**



Capot en acier inoxydable	Dimensions (mm)			Adapté aux systèmes de ventilations
Référence	L	H	P	
FK 1000 UL	160	210	40	FX 10
FK 1500 UL	200	250	50	FX 15
FK 2000 UL	250	310	60	FX 20
FK 2500 UL	300	350	80	FX 25
FK 3200 UL	370	420	100	FX 32

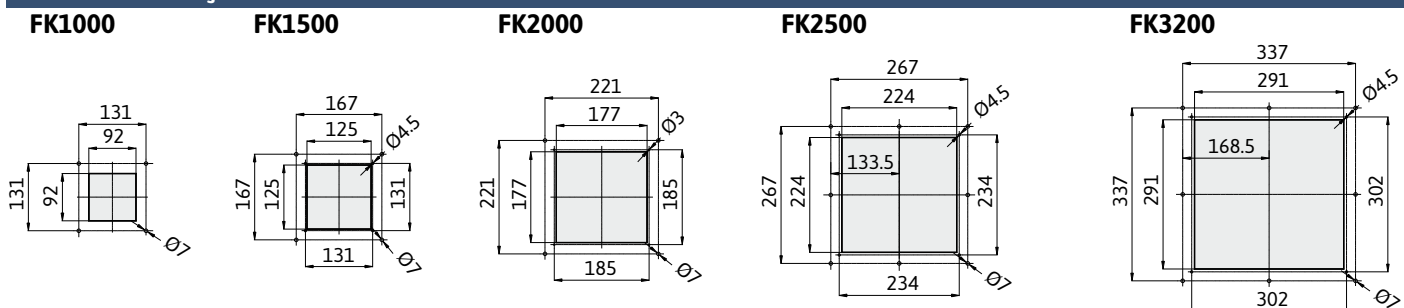
:: CERTIFICATIONS:

IP56
EN60529



TYPE NEMA 4x, 4, 1, 12
Standard UL508A-UL50-UL50E
File E474135

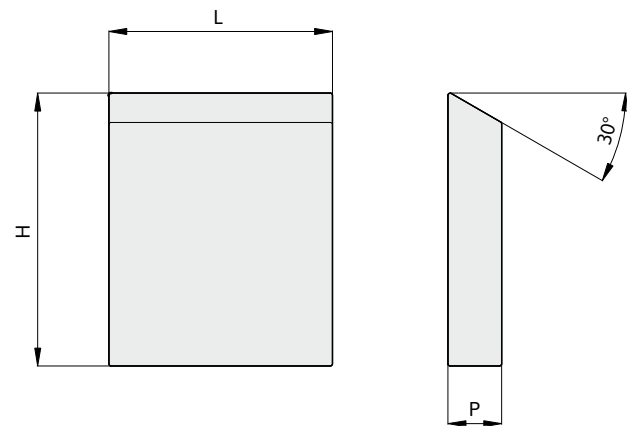
PLANS DE PERÇAGES POUR CAPOTS ET SYSTÈMES DE VENTILATIONS



Série FK-SM

CAPOTS DE PROTECTION LATÉRAUX DÉMONTABLES EN ACIER INOXYDABLE

:: Nos capots de protection sont totalement fabriqués en acier inoxydable AISI 304 (EN 1.4301). La paroi supérieure inclinée simplifie le nettoyage, tandis que le système de labyrinthe intérieur assure la meilleure protection IP. Tous les capots sont fournis avec les vis de fixation en acier inoxydable. **Disponibles sur demande en acier inoxydable AISI 316L.**



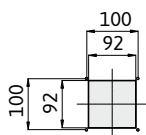
Capot en acier inoxydable	Dimensions (mm)			Adapté aux systèmes de ventilations
Référence	L	H	P	
FK 1000 SM	160	208	40	FX 10
FK 1500 SM	200	248	50	FX 15
FK 2000 SM	250	308	50	FX 20
FK 2500 SM	300	348	60	FX 25
FK 3200 SM	370	418	60	FX 32

:: CERTIFICATIONS:

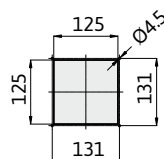


PLANS DE PERÇAGES POUR CAPOTS ET SYSTÈMES DE VENTILATIONS

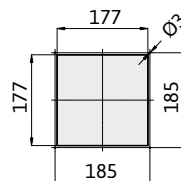
FK1000 SM



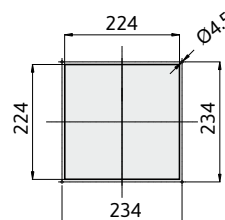
FK1500 SM



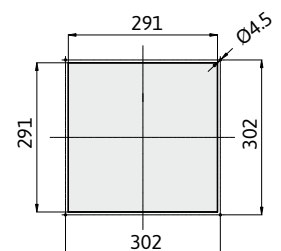
FK2000 SM



FK2500 SM



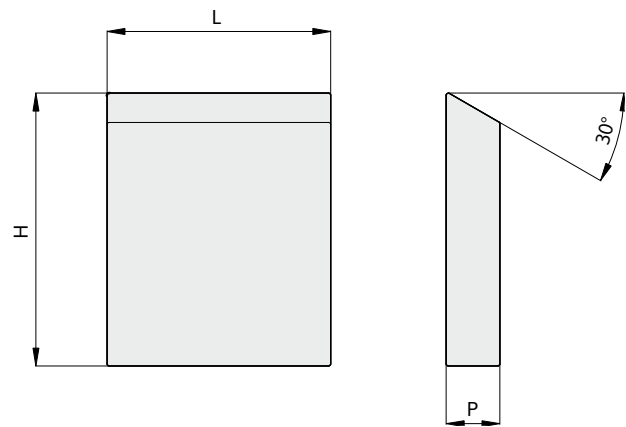
FK3200 SM



Série FK-SL

CAPOTS DE PROTECTION LATÉRAUX DE BASE EN ACIER INOXYDABLE

:: Nos capots de protection démontables sont totalement fabriqués en acier inoxydable AISI 304 (EN 1.4301). La paroi supérieure inclinée simplifie le nettoyage, et peut être démontée grâce à des vis extérieures afin de permettre le remplacement du filtre. Ce type de carter n'a pas de labyrinthe intérieur mais protège efficacement contre les projections d'eau. Tous les capots sont fournis avec les vis de fixation en acier inoxydable. **Disponibles sur demande en acier inoxydable AISI 316L.**



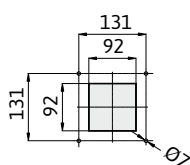
Capot en acier inoxydable	Dimensions (mm)			Adapté aux systèmes de ventilations
Référence	L	H	P	
FK 1000 SL	160	185	40	FX 10
FK 1500 SL	200	200	50	FX 15
FK 2000 SL	250	250	50	FX 20
FK 2500 SL	300	300	50	FX 25
FK 3200 SL	370	370	60	FX 32

:: CERTIFICATIONS:

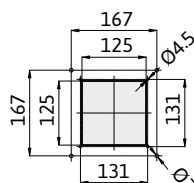


PLANS DE PERÇAGES POUR CAPOTS ET SYSTÈMES DE VENTILATIONS

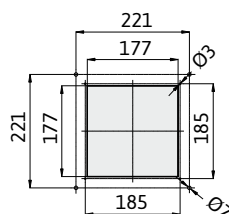
FK1000 SL



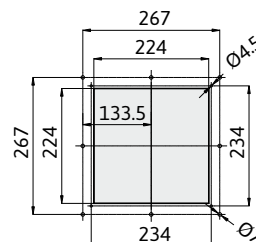
FK1500 SL



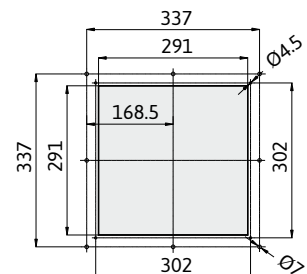
FK2000 SL



FK2500 SL



FK3200 SL



Série FXT

VENTILATION DE TOIT



Ventilation en extraction	Dimensions extérieures (mm)			Débit d'air mc/h	Tension – fréquence		Courant absorbé A	Puissance W	Niveau sonore Db	Température °C
	L	H	P		V	Hz				
Référence										
FXT60-60230 E	400	102	350	600	230 ac	50/60 Hz	0.32 / 0.40	70	64	-10 +55
FXT60-60115 E	400	102	350	600	115 ac	50/60 Hz	0.64 / 0.80	70	64	-10 +55
FXT60-86230 E	400	102	350	860	230 ac	50/60 Hz	0.43 / 0.50	85	72	-10 +55
FXT60-86230 E	400	102	350	860	115 ac	50/60 Hz	0.86 / 1.00	85	72	-10 +55
FXT60-25230 E	400	102	350	300	230 ac	50/60 Hz	0.29	35	50	-10 +55

Caractéristiques techniques des séries FX/FXT

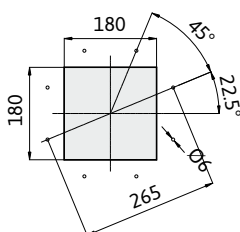
:: Tous les blocs de ventilation ont été développés dans un style moderne et dans des dimensions réduites. Les éléments en plastique sont réalisés en ABS auto-extinguible, UL94 V0, de couleur grise RAL7035. Le montage est rapide, grâce au système de fixation par clippage, donc sans vis. Le dépassement à l'extérieur de l'armoire est de 5mm. Nous n'utilisons que des ventilateurs à haute performance et de qualité supérieure, équipés de roulements à billes ayant une durée de vie moyenne de 30 000 heures à 55°C. La configuration des ailettes, du joint et du filtre assure un degré de protection IP54 par rapport à l'extérieur.

:: CERTIFICATIONS:



SCHÉMA DE PERÇAGE

FXT

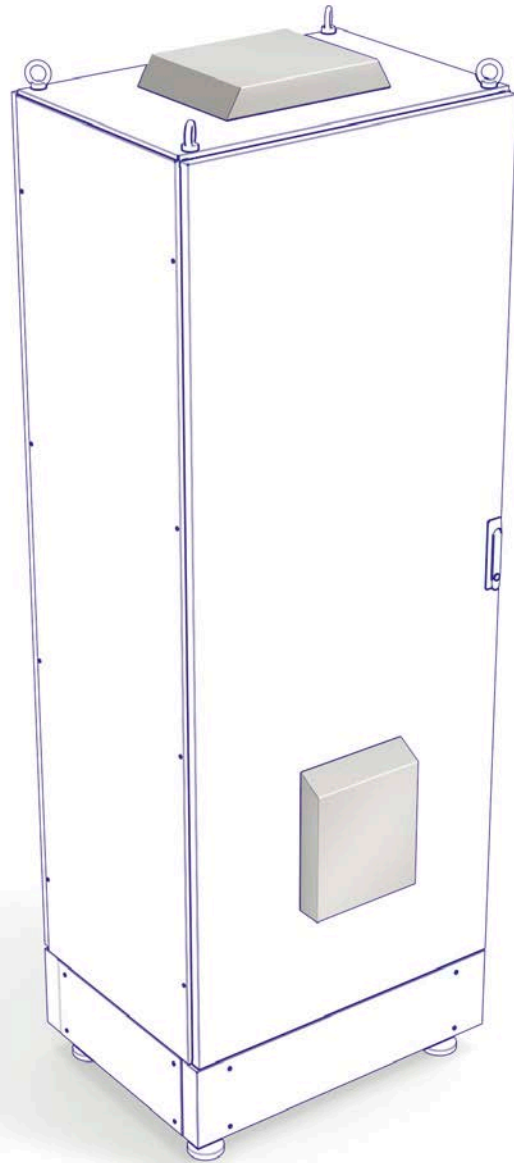
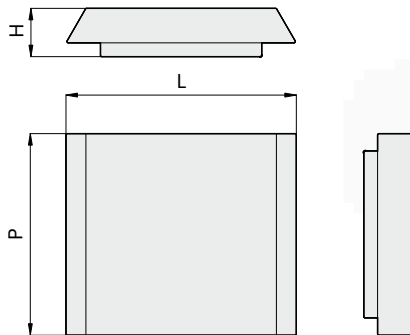


. Série FKT

CAPOT POUR VENTILATION DE TOIT

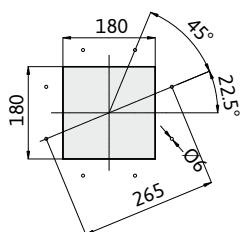


Capot en acier inoxydable	Dimensions (mm)		
Référence	L	H	P
FKT 6000	400	102	350



PLAN DE PERÇAGE

FKT



. Série GV

GRILLES DE VENTILATION



:: Protection des systèmes de ventilation, fabrication en acier inoxydable AISI 304 (EN 1.4301).

. Série TH

THERMOSTATS



:: Nous proposons deux modèles de thermostats pour le contrôle de la température à l'intérieur des armoires. Ils sont destinés à être montés sur rails DIN et utilisés avec les blocs de ventilation FX ou résistances anti-condensation RA.



Grilles de ventilation	Dimensions (mm)			
	Référence	L	H	P
GV 10		119	119	8
GV 15		155	155	8
GV 20		209	209	8
GV 25		255	255	8
GV 32		329	329	8

Modèle	Description	Dimensions (mm)			Température	
		Référence	L	H	P	° C
THB 01	Thermostat à contact ouvert (NO) pour régulation de ventilation		34	61	35	0 / +60
THR 01	Thermostat à contact fermé (Nf) pour régulation de température		34	61	35	0 / +60

. Série RA

RÉSISTANCES ANTI-CONDENSATION



:: C'est la solution idéale à la régulation de température dans les armoires électriques. Les résistances sont en profilés d'aluminium montés à l'intérieur d'un boîtier en plastique pour fixation sur rails DIN. Selon les modèles, ils sont disponibles avec ventilation à flux axial ou à convection naturelle, avec sortie bornier ou câble. Ils sont prévus pour fonctionnement continu.



Modèle	Description	Dimensions (mm)			Puissance	Tension
		L	H	P	w	V
Référence						
RAC 30	Résistance anti-condensation (câble)	50	70	25	30	120-240V
RAC 50	Résistance anti-condensation	110	60	90	50	120-240V
RAC 100	Résistance anti-condensation	100	60	90	100	120-240V
RAC 150	Résistance anti-condensation	150	60	90	150	120-240V
RAV 150	Résistance ventilée	65	75	90	150	230V
RAV 250	Résistance ventilée	90	85	111	250	230V
RAV 400	Résistance ventilée	90	85	111	400	230V

. personnalisation

Nous développons des solutions spécifiques avec des dimensions et caractéristiques spéciales, telles que :

- Projets complets sur mesure
- Produits réalisés avec des épaisseurs d'acier jusqu'à 3mm
- Toutes finitions de surfaces (miroir, polie, brossée, etc...)
- Aciers spéciaux (AISI 316L...)

Tout cela est réalisable chez EIQ, avec la garantie que les produits resteront opérationnels dans le temps en accord avec les homologations obtenues telles que :

- Etanchéité IP66
- Certification cULus, Nema 4x, 4, 1, 12

. adaptés à tous les secteurs d'activité:

EIQ, grâce à son expérience depuis de nombreuses années dans la fabrication des armoires électriques, est capable de réaliser des solutions dédiées à tous les secteurs, tels que:

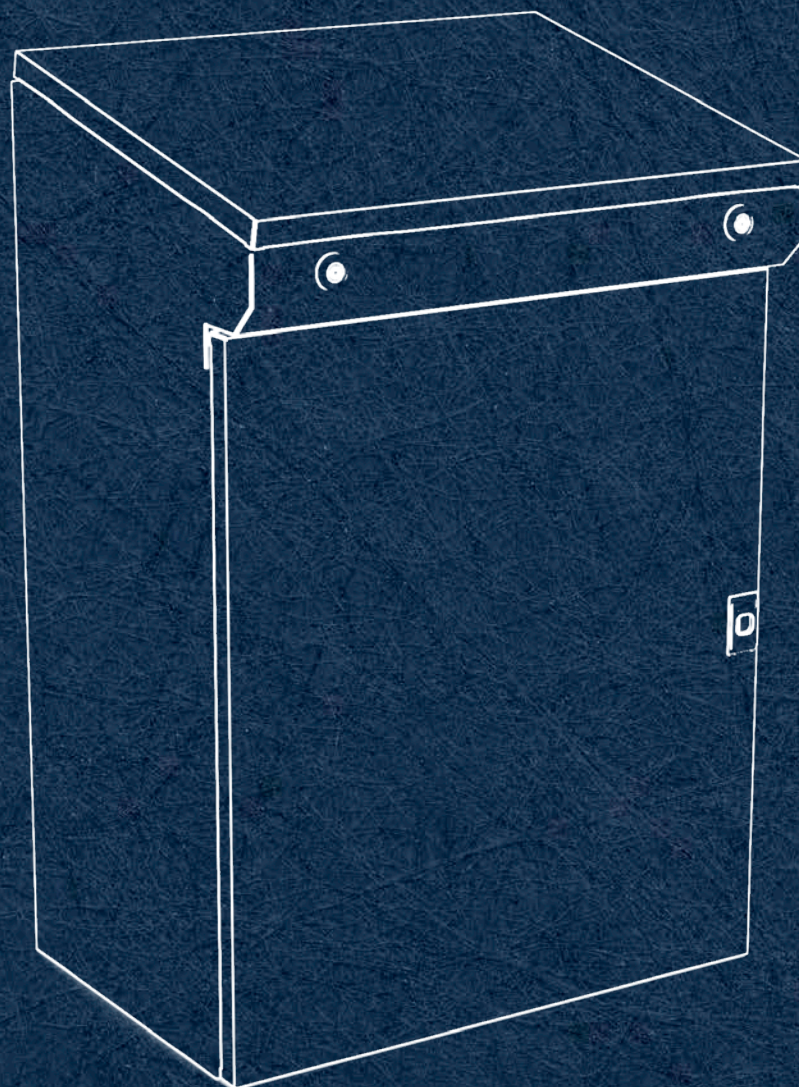
- Emballage
- Industries pharmaceutique et cosmétique
- Alimentaire et boissons
- Pétrole et gaz
- Papier

. table des matières

. Pétrole et gaz PÉTROLE ET GAZ	108
. Alimentaire et boissons ALIMENTAIRE ET BOISONS	108
. Pharmaceutique et cosmétique PHARMACEUTIQUE ET COSMETIQUE	
. Pupitres DK PUPITRES DK	109
. Finitions d'angles FINITIONS D'ANGLES	109



PRODUITS SUR MESURE



. Pétrole et gaz



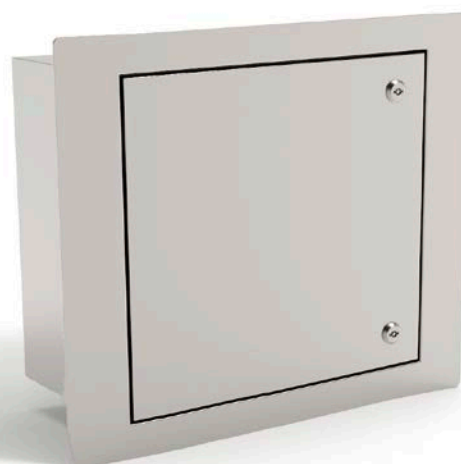
:: Dans ce domaine, nous proposons des dimensions spécifiques, et de l'acier d'épaisseur jusqu'à 3mm afin de respecter les exigences des certifications et homologations applicables dans ce secteur.

. Alimentaire et boissons



:: Dans ce domaine, nous proposons des dimensions spécifiques, et de l'acier d'épaisseur jusqu'à 3mm afin de respecter les exigences des certifications et homologations applicables dans ce secteur.

. Pharmaceutique et cosmétique



:: CERTIFICATIONS:



IP66
EN60529



TYPE NEMA 4x, 4, 1, 12
Standard UL508A-UL50-UL50E
File **E474135**

:: Nous avons noté que ce secteur d'activité nécessite l'utilisation d'aciers spéciaux, un design très personnalisé, des structures en acier qui garantissent un haut niveau d'esthétique et d'hygiène, en accord avec les références du marché.

. Pupitres DK



:: Fabrication en acier inoxydable AISI 304 (EN 1.4301), ou acier spéciaux sur demande. Ces pupitres sont la solution optimale pour les aciéries et l'industrie papetière. Le plan incliné est l'endroit idéal pour l'intégration d'un écran de commande. Les charnières et fermetures sont également en acier inoxydable AISI 304 (EN 1.4301), garantissant un bon indice de protection IP et procurant ainsi une durée de vie élevée du pupitre.

Modèle	Dimensions (mm)		
Référence	L	H	P
DK 6104	600	900	400
DK 8104	800	900	400
DK 10104	1000	900	400
DK 12104	1200	900	400

:: CERTIFICATIONS:



. Finitions d'angles



:: En complément à nos propositions, grâce à un système breveté, nous pouvons vous fournir sur demande, des finitions d'angles de portes en acier inoxydable parfaitement intégrées à toutes nos structures.

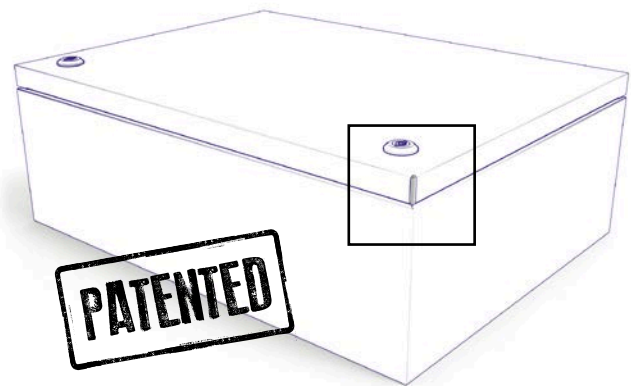


Table des matières

B

BG	42
BK	43
BS	89

C

CF	37, 78
CFC	52
CHA	37, 52
CMG	93
CMT	37
CP	56
CPC	62
CPF	26
CPL	58
CPO	28
CPX	60
CS	84
CX	37
CXA	52

D

DBS	89
DBU	89
DFP	36, 88
DM	91
DMG	36, 53, 88

E

EBW	32
EQ	18
EQH	24
EQL	20

EQM	22
EQP	40

F

FK-SL	101
FK-SM	100
FK-UL	99
FKT	103
FL	33
FRW	33
FX	98
FXT	102

G

GF	43
GR	43
GS	43
GV	104

H

HM	45
HS	45
HT	45

J

JBD	12
JBF	14
JBW	32
JQ	96
JSD	8
JSF	10

K		T	
KPR	90	TA	87
KR	82	TC	87
L		TE	34
LB	91	TH	104
LED	91	TM	85
M		TMH	85
MC	66	TP	87
MCD	70	TPS	90
MCL	68	TT	87
MCR	72	V	
MDO	86	VISSERIE	89
MDV	86	W	
MF	78	WL	74
MKU	78	WP	50
P		WPH	48
P	92	Z	
PE	35	ZC	79
PP	83	ZM	80
PS	83		
PT	83		
R			
RA	105		
RAG	92		
RG	92		
S			
SBG	44		
SPW	32		



EURO INOX QUALITY S.R.L.
Via Lago di Alleghe, 48 z.i.
36015 Schio (Vicenza) Italy
TEL. +39 0445 575715
FAX +39 0445 579063
EMAIL info@eiqindustrial.com
WEB eiqindustrial.com



eiquindustrial.com

TEL. +39 0445 575715 **MAIL** info@eiquindustrial.com