

RÉGULATEUR DE TEMPÉRATURE SÉRIE SYROS SX48

- Extra fin
- Utilisation facile
- Compact
- Économique
- Flexible
- Frontal IP65

CARACTÉRISTIQUES

- Une profondeur de 62 mm et un frontal de seulement 1,6 mm d'épaisseur, Font du SX un des régulateurs les plus compact du marché.
- Utilisation facile grâce à son menu simplifiée.
- Contrôle ON/OFF ou PID, avec auto-tuning et contrôle fuzzy.
- Face avant IP65.
- Entrée Pt100
- Thermocouples (J,K,R,B,S,T,E,N, PLII).
- Sortie régulation Relais (SPST 3A) ou SSR.
- 1 Alarme (SPST 1A).
- Fonctions Standby et Soft Start.
- Cycle de lectures de 200ms.
- Alimentation 100 à 240V AC 50/60Hz.
- Consommation 6VA.

RÉFÉRENCES

SX48-1_11

- 1- SORTIE RELAIS
2- SORTIE IMPULSIONS
SSR (relais statique)



DIMENSIONS

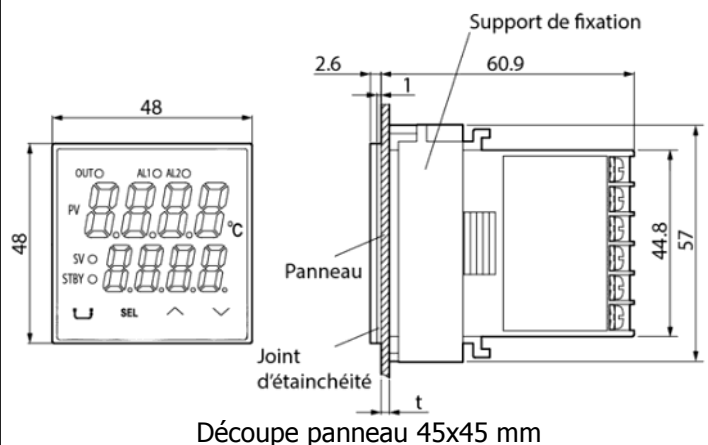


SCHÉMA DE RACCORDEMENT

