

DESCRIPTION

INDICATEUR DIGITAL fonctionnant comme afficheur ou répéteur industriel avec liaison RS485 en protocole de communication **MODBUS RTU et ASCII**.

Indicateur de **5 digits** de **14mm** de hauteur, configurable en 3 couleurs et avec intensité des Leds réglable sur 6 niveaux. Alimentation **AC/DC** avec une plage étendue de tension. Les trois boutons de la face avant permettent la configuration complète de l'appareil.

Le modèle **MICRA-X** est compatible avec les applications industrielles disposant de connexion RS485 en mode half-duplex pour l'affichage de variables procédant d'autres instruments de la série KOSMOS avec port RS485 ou de n'importe quel dispositif compatible avec le protocole MODBUS RTU ou un protocole ASCII propriétaire.

L'appareil peut se configurer pour travailler en mode **MAÎTRE** ou **ESCLAVE**.

En mode **"MASTER"** l'instrument demande à un autre dispositif, avec un intervalle de temps configurable, la variable à afficher. Dans le cas d'instrument de la série KOSMOS et protocole **MODBUS**, il dispose en plus de la détection automatique du dispositif et des adresses préconfigurées des 4 variables principales. Pour les autres variables ou la communication avec d'autres dispositifs, l'adresse de la variable à afficher doit se configurer manuellement. Dans les deux cas l'affichage peut se faire en format décimal ou hexadécimal (en 2 ou 4 parties) et avec le point décimal configurable.



En protocole **ASCII** et connecté à des instruments de la série KOSMOS on peut sélectionner directement la commande des 4 variables principales. Pour les autres commandes ou la communication avec d'autres dispositifs, la commande à envoyer doit se configurer manuellement.

En mode **"SLAVE"**, l'instrument travail sous pétition d'un autre dispositif, et affiche la dernière valeur reçue.

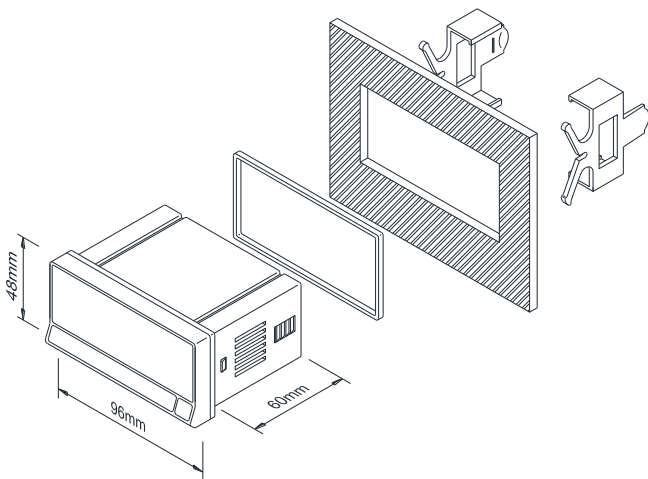
En protocole **MODBUS** il supporte les fonctions de lecture et écriture de n mots, écriture de 1 mot et forcer un état (changement de couleur ou intensité Led) et peut représenter des variables numériques en format ASCII, WORD ou FLOAT, ou des messages de 5 caractères ASCII (le point décimal ne compte pas).

En protocole **ASCII** il permet l'écriture de 5 caractères (le point décimal ne compte pas) depuis le dispositif maître.

DIMENSIONS ET MONTAGE

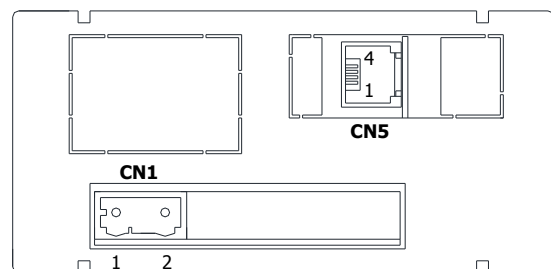
Dimensions 96 x 48 x 60 mm (1/8 DIN).
 Découpe du panneau 92 x 45 mm.
 Poids 160g.
 Matériau du boîtier Polycarbonate s/ UL 94 V-0

L'instrument dispose d'un joint d'étanchéité et deux clips de fixation pour son montage



RACCORDEMENTS

Vue postérieure



CN1		ALIMENTATION	
1		V AC / V DC	
2		V AC / V DC	
CN5		RS485	
BROCHE	NOM	DESCRIPTION	
1	N.C.	Non connecté	
2	B	TxD+ / RxD+	
3	A	TxD- / RxD-	
4	GND	GND	

RÉFÉRENCES POUR COMMANDE

MICRA-X: 85-265V AC 50/60Hz et 100-300V DC
MICRA-X6: 22-53V AC 50/60Hz et 10.5-70V DC

CARACTÉRISTIQUES TECHNIQUES

FONCTIONS SPÉCIALES

Récupération de la programmation d'usine.

ALIMENTATION

MICRA-X: 80-265 V AC 50/60 Hz et 100-300 V DC
MICRA-X6: 22-53 V DC 50/60 Hz et 10.5-70 V DC
 Puissance (les deux modèles) 5W

FUSIBLES (DIN 41661) (non incorporés)

MICRA-X: F0.5A / 250V
MICRA-X6: F2A / 250V

AFFICHAGE

Type 5 digits 14mm, LED ROUGE
 Capacité affichage numérique..... -99999÷99999
 Caractères ASCII supportés..... 74
 Point décimal Configurable / automatique
 LEDs 4
 Ambre (fixe) Connexion établie
 Vert (intermittent) Activité réseau
 Rouge 2 pilotes (selon application)
 Intervalle de lecture (Mode MASTER) . 0.1s à 9.9s (configurable)
 Indication pour absence de données "- - - - -"
 Indication pour dépassement par le haut capacité affichage:
 (en mode WORD et FLOAT) "OUEr"
 Indication pour dépassement par le bas capacité affichage:
 (en mode WORD et FLOAT) "-OUEr"

INTERFACE DE COMMUNICATION

Interface RS485 half-duplex
 Protocoles MODBUS RTU, ASCII
 Connecteur RJ11

ENVIRONNEMENT

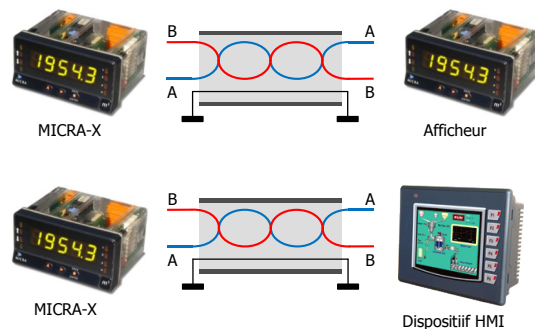
Température de travail -10°C ÷ +60°C
 Température de stockage -25°C ÷ +85°C
 Humidité relative non condensée <95% ÷ 40°C
 Altitude maximale 2000m
 Étanchéité du frontal IP65

TABLE DE CARACTÈRES ASCII-HEXADÉCIMAL SUPPORTÉS

20 (space)	39 9	4C L	59 Y	69 ,	76 v
2B -	3D -	4D n	5A 2	6A J	77 B
2D -	41 A	4E n	5B C	6B H	77 H
2E .	42 B	4F O	5D J	6C L	79 Y
30 0	43 C	50 P	5F -	6D n	7A 2
31 1	44 O	51 9	61 d	6E n	7C 1
32 2	45 E	52 r	62 b	6F o	DC o
33 3	46 F	53 S	63 c	70 P	DF o
34 4	47 G	54 r	64 d	71 9	F0 =
35 5	48 H	55 U	65 E	72 r	
36 6	49 I	56 U	66 F	73 S	
37 7	4A J	57 B	67 9	74 t	
38 8	4B H	58 H	68 h	75 u	

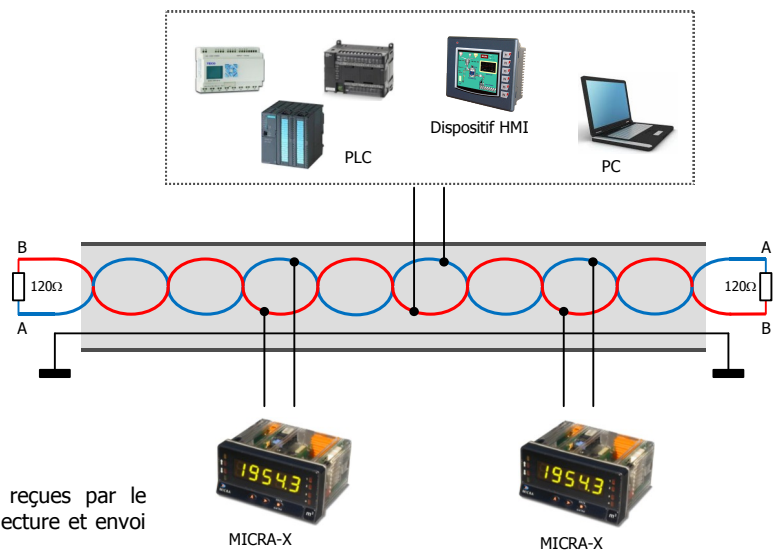
EXEMPLE DE CONFIGURATION

Configuration "MASTER"



En mode "MASTER" les pétitions effectuées par le MICRA-X sont de lecture.

Configuration "SLAVE"



En mode "SLAVE" les pétitions reçues par le MICRA-X peuvent être d'écriture, lecture et envoi de commande pour forcer un état.



DISEÑOS Y TECNOLOGÍA, S.A.
 Xarol, 8-C P.I. Les Guixeres
 08915 Badalona (Barcelona) - Espagne

Tel. +34 933 394 758
 Fax +34 934 903 145
 Email: dtl@ditel.es ; web: www.ditel.es

20.02.14 30738282F