

DESCRIPTION

INDICATEUR DIGITAL fonctionnant comme afficheur ou répéteur industriel sur réseau Ethernet en protocole de communication **MODBUS TCP/IP**.

Indicateur de **5 digits** de **14mm** de hauteur, configurable en 3 couleurs et avec intensité des Leds réglable sur 6 niveaux. Alimentation **AC/DC** avec une plage étendue de tension. Les trois boutons de la face avant permettent la configuration complète de l'appareil.

Le modèle **MICRA-NE** est compatible avec les applications industrielles disposant de réseau Ethernet pour l'affichage de variables procédant d'autres instruments de la série KOSMOS avec interface Ethernet ou de n'importe quel dispositif compatible avec le protocole MODBUS TCP/IP

L'appareil peut se configurer pour travailler en mode **CLIENT** ou **SERVEUR**.

En mode "**CLIENT**" l'instrument demande à un autre dispositif, avec un intervalle de temps configurable, la variable à afficher. Dans le cas d'instrument de la série KOSMOS, il dispose en plus de la détection automatique du dispositif, des adresses MODBUS préconfigurées pour l'affichage des 4 variables principales et du point décimal configurable.



Pour les autres variables ou la communication avec d'autres dispositifs, l'adresse MODBUS de la variable à afficher doit se configurer manuellement. L'affichage peut se faire en format décimal ou hexadécimal (en 2 ou 4 parties) et avec le point décimal configurable.

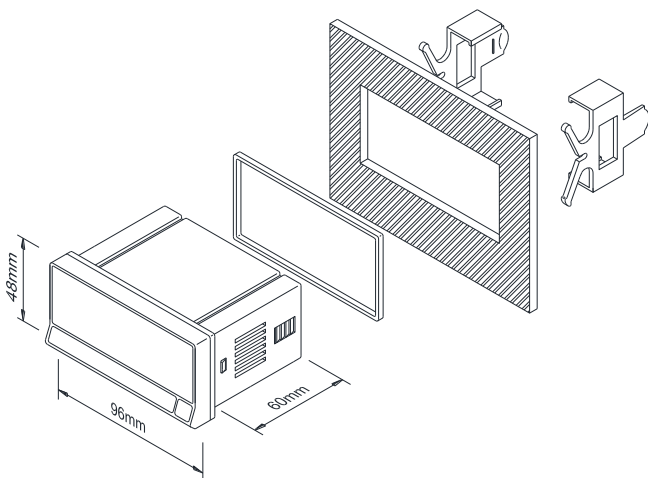
En mode "**SERVER**", l'instrument travail sous pétition d'un autre dispositif, et affiche la dernière valeur reçue. Il supporte les fonctions MODBUS de lecture et écriture de n mots, écriture de 1 mot et forcer un état (changement de couleur ou intensité Led) et peut représenter des variables numériques en format ASCII, WORD ou FLOAT, ou des messages de 5 caractères ASCII (le point décimal ne compte pas).

Supporte le protocole ICMP.

DIMENSIONS ET MONTAGE

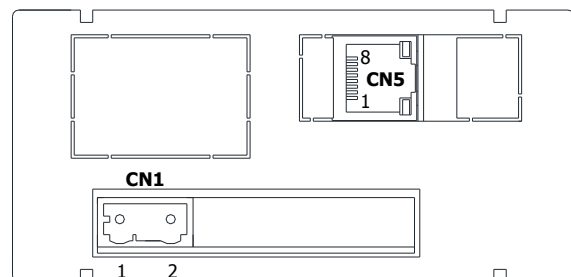
Dimensions 96 x 48 x 60 mm (1/8 DIN).
 Découpe du panneau 92 x 45 mm.
 Poids 160g.
 Matériau du boîtier Polycarbonate s/ UL 94 V-0

L'instrument dispose d'un joint d'étanchéité et deux clips de fixation pour son montage.



RACCORDEMENTS

Vue postérieure



CN1		ALIMENTATION
1		V AC / V DC
2		V AC / V DC
CN5		ETHERNET
BROCHE	NOM	DESCRIPTION
1	+Tx	+ Transmission de données
2	-Tx	- Transmission de données
3	+Rx	+ Réception de données
4	N.C.	Non connecté
5	N.C.	Non connecté
6	-Rx	- Réception de données
7	N.C.	Non connecté
8	N.C.	Non connecté

RÉFÉRENCES POUR COMMANDE

MICRA-NE: 85-265V AC 50/60Hz et 100-300V DC
MICRA-NE6: 22-53V AC 50/60Hz et 10.5-70V DC

CARACTÉRISTIQUES TECHNIQUES

FONCTIONS SPÉCIALES

Récupération de la programmation d'usine.
Adresse MAC accessible depuis configuration.

ALIMENTATION

MICRA-NE: 80-265 V AC 50/60 Hz et 100-300 V DC
MICRA-NE6: 22-53 V DC 50/60 Hz et 10.5-70 V DC
Puissance (les deux modèles) 5W

FUSIBLES (DIN 41661) (non incorporés)

MICRA-NE: F0.5A / 250V
MICRA-NE6: F2A / 250V

AFFICHAGE

Type 5 digits 14mm, LED ROUGE
Capacité affichage numérique..... -99999÷99999
Caractères ASCII supportés..... 74
Point décimal Configurable / automatique
LEDs 4
 Ambre (fixe) Connexion établie
 Vert (intermittent) Activité réseau
 Rouge 2 pilotes (selon application)
Intervalle de lecture (Mode CLIENT) .. 0.1s à 9.9s (configurable)
Indication pour absence de données "- - - -"
Indication pour dépassement par le haut capacité affichage:
(en mode WORD et FLOAT) "OUer"
Indication pour dépassement par le bas capacité affichage:
(en mode WORD et FLOAT) "-OUer"

INTERFACE ETHERNET

Interface 10/100 BASE-T
Protocoles ARP, MODBUS TCP/IP, ICMP
Connecteur RJ45

ENVIRONNEMENT

Température de travail -10°C ÷ +60°C
Température de stockage -25°C ÷ +85°C
Humidité relative non condensée <95% ÷ 40°C
Altitude maximale 2000m
Étanchéité du frontal IP65

TABLE DE CARACTÈRES ASCII-HEXADÉCIMAL SUPPORTÉS

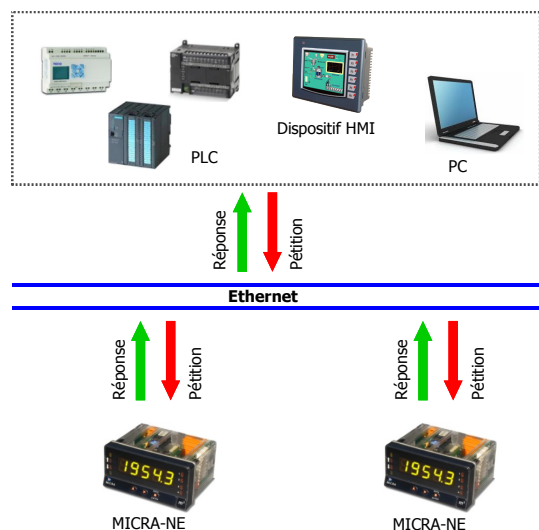
20 (space)	39 9	4C L	59 Y	69 ,	76 v
2B -	3D -	4D n	5A Z	6A J	77 b
2D -	41 A	4E n	5B C	6B H	77 H
2E .	42 B	4F O	5D J	6C L	79 y
30 0	43 C	50 P	5F -	6D n	7A 2
31 1	44 O	51 9	61 d	6E n	7C l
32 2	45 E	52 r	62 b	6F o	DC o
33 3	46 F	53 S	63 c	70 P	DF o
34 4	47 G	54 r	64 d	71 q	F0 =
35 5	48 H	55 U	65 e	72 r	
36 6	49 I	56 U	66 F	73 S	
37 7	4A J	57 B	67 9	74 t	
38 8	4B H	58 H	68 h	75 u	

EXEMPLE DE CONFIGURATION

Configuration client ("CLIENT")



Configuration serveur ("SERVER")



En mode "**CLIENT**" les pétitions effectuées par le MICRA-NE sont de lecture.
En mode "**SERVER**" les pétitions reçues par le MICRA-NE peuvent être d'écriture, lecture et envoi de commande pour forcer un état.

NOTE:

Pour une connexion directe entre dispositifs utiliser un câble Ethernet croisé.
Pour une connexion à travers de 'Hub' ou 'Switch' utiliser un câble Ethernet standard.



DISEÑOS Y TECNOLOGÍA, S.A.
Xarol, 8-C P.I. Les Guixeres
08915 Badalona (Barcelona) - Espagne

Tel. +34 933 394 758
Fax +34 934 903 145
Email: dtl@ditel.es ; web: www.ditel.es

20.02.14 30738281F