

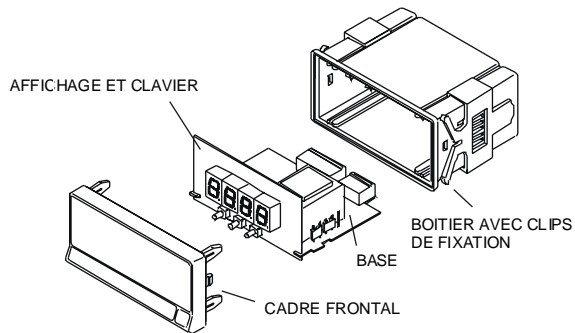
Jr/Jr20-AAC

DESCRIPTION

Les modèles JUNIOR-ADC et JUNIOR20-ADC traitent les signaux d'intensité alternative jusqu'à 5A. Par interposition d'un shunt extérieur de 60 ou 100mV ou d'un transformateur de courant (T.C.) on peut mesurer des intensités jusqu'à 2000A.

Entièrement programmables, ces instruments permettent de sélectionner les calibres d'intensité ou d'obtenir, par composition au clavier ou par saisie directe des valeurs d'entrée, un affichage dans la grandeur et l'unité utilisées dans le process contrôlé.

STRUCTURE



APPAREIL DE BASE

- Montage en tableau 1/8 DIN 96 x 48 x 60 mm.
- Ensemble électronique en boîtier :
 - Circuit de base.
 - Clavier et affichage.
- Clips de fixation au tableau.
- Joint d'étanchéité frontal.
- Connecteurs brochable à vis.

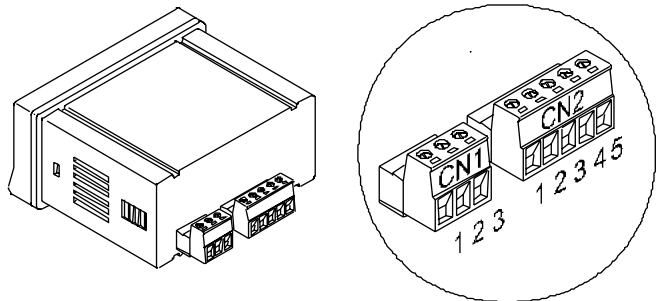
JUNIOR-AAC



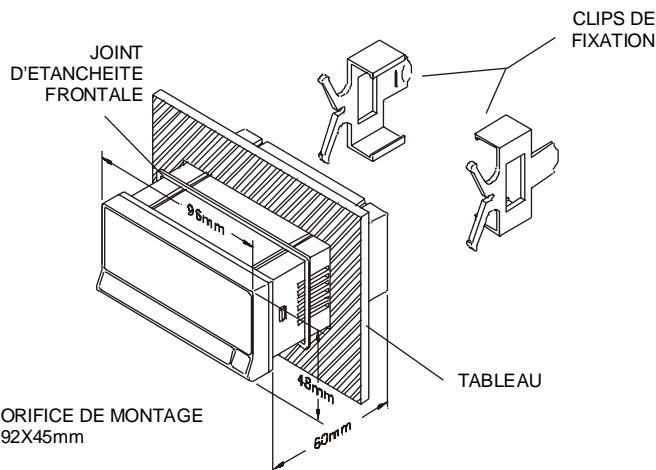
JUNIOR20-AAC



RACCORDEMENTS



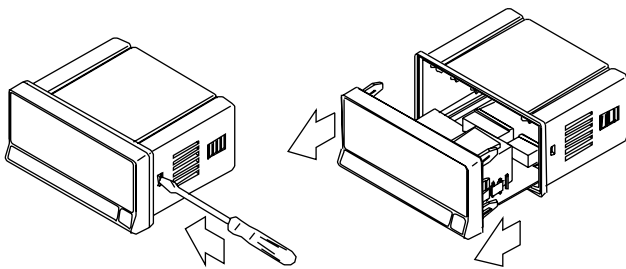
DIMENSIONS ET INSTALLATION



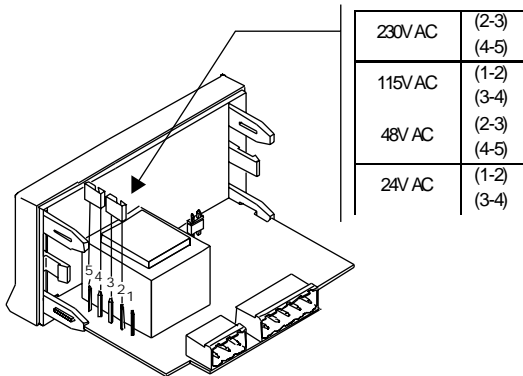
CN1	ALIMENTATION	
	VERSION AC	VERSION DC
PIN		
1	AC HI	+V DC
2	GND (GROUND)	-
3	AC LO	-V DC
CN2	SIGNAL D'ENTREE	
PIN	ENTREE COURANT OU T.C. OU SHUNT	
1	COMMUN ENTRES	
2	ENTREE 1 A AC	
3	ENTREE 5 A AC	
4	ENTREE SHUNT/60 mV AC	
5	ENTREE SHUNT /100 mV AC	

Jr/Jr20-AAC

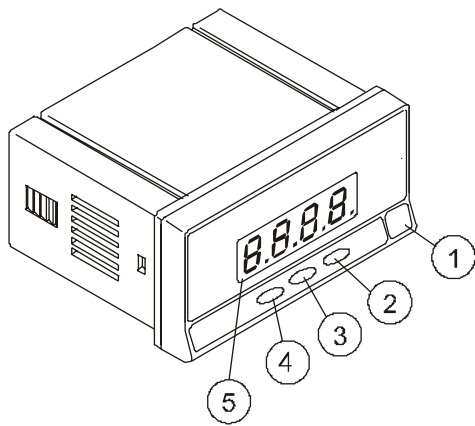
ACCES A LA PARTIE ELECTRONIQUE



SELECTION TENSION ALIMENTATION



FONCTIONS DU CLAVIER



MODE	MESURE	PROGRAMME
Etiquette	1	Unités de mesure
Touche ■	2	Entrée en mode PROGRAMME. Validation données écrites, saut au pas de programme suivant.
Touche ➤	3	- Déplacement vers la droite
Touche ▲	4	- Incrément du digit clignotant.
Affichage	5	Lecture de la variable d'entrée / Lecture des paramètres en cours de programmation.

SIGNAL D'ENTREE

Configuration	Résolution	Impédance entrée
5A	2.5 mA	0.012 Ω
1 A	0.5 mA	0.06 Ω
Shunt 100 mV	50 μV	45 kΩ
Shunt 60 mV	30 μV	100 MΩ

ALIMENTATION

- Tensions AC 115 V/230 V 50/60 Hz (±10%)
24 V/48 V 50/60 Hz (±10%)
- Tensions DC 12 V (10.5 à 16 V) DC
24 V (21 à 32 V) DC
48 V (42 à 64 V) DC
- Consommation 3.5 W

PRECISION (40 Hz-1 kHz)

- Erreur maxi ± (0.1% de la lecture +3 digits)
- Coefficient de température 100 ppm/°C
- Temps d'échauffement 5 minutes
- Temps de réponse à un échelon 250 ms

FUSIBLES Recommandés (DIN 41661)

- JR/JR20-AAC (115/230V AC) F 0.1A / 250 V
- JR/JR20-AAC2 (24/48V AC) F 0.2A / 250 V
- JR/JR20-AAC3 (12V DC) F 1A / 250 V
- JR/JR20-AAC4 (24V DC) F 0.5A / 250 V
- JR/JR20-AAC5 (48V DC) F 0.5A / 250 V

CONVERSION A/D

- Technique double rampe
- Résolution ±2000 points
- Cadence de conversion 4/s

AFFICHAGE

- Plage pour :
JR-ADC -1999/2000, 14 mm LED rouge
JR20-ADC -1999/2000, 20 mm LED rouge
- Intervalle de rafraîchissement 250 ms
- Indication de dépassement d'échelle OvE

ENVIRONNEMENT

- Température de service -10°C à +60°C
- Température de stockage -25°C à 80°C
- Humidité relative non condensée <95% à 40°C
- Altitude maximale 2000 m

MECANIQUE

- Dimensions 1/8 DIN 96 x 48 x 60 mm
- Poids 250 g
- Matériau du boîtier UL 94 V-0 Polycarbonate

REFERENCES DE COMMANDE

- Alimentation 115/230V AC 50/60Hz JR/JR20-AAC
- Alimentation 24/48V AC 50/60Hz JR/JR20-AAC2
- Alimentation 12V DC JR/JR20-AAC3
- Alimentation 24V DC JR/JR20-AAC4
- Alimentation 48V DC JR/JR20-AAC5