

Convertidores de señal

Schnittstellenwandler

Interface Converter

Convertisseurs

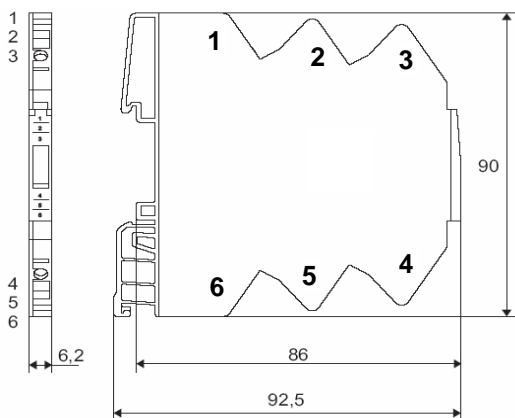
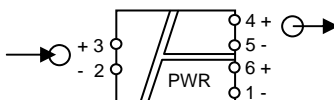


KOS901

Instrucciones de montaje / Montageanleitung / Assembly Instructions / Instruction de montage

Señales estandarizados / Normsignale / Standardized Signals / Signaux normalisés

750901	
1 IN / 1 OUT	
IN:	0-60mV
OUT:	0-10 V
POWER:	AC/DC 24V



TECHNICAL SPECIFICATIONS

Zero/Span:	Precalibrated
Input resistance:	330 kOhm
Isolation :	1,5 kV (3 way)
Accuracy:	0,1% F.S.R.
Linearity error:	0,10 %
Max. Load Impedance:	>1 kOhm
Rise time (10-90 %)	10ms
Transmission frequency:	<30Hz
Operating Voltage range:	DC 16,8-30 V AC 19,2-28,8 V
Rated Current:	13 mA
Temperature Coefficient:	150 ppm/°K F.S.R.
Operating temperature:	-25 °C to +60 °C
Storage temperature:	-40 °C to +85 °C

Conexión por tornillo / Schraubklemmen / Screw terminal / Bornes à vis		
	0,4-0,5 Nm 3,5-4,5 lb.in	1x (0,14-1,5)mm2 AWG 26-16

E.M.C.

Generic Immunity:	EN 61000-6-2
Generic emission:	EN 61000-6-3

Reglamento de seguridad

La instalación, el manejo y el mantenimiento se debe realizar por personas calificadas en electrotecnia. Se deben cumplir las normas de seguridad (también las normas de seguridad nacionales), las normas de riesgo laboral así como las reglas comunes de la técnica.

Sicherheitsbestimmungen

Die Installation, Bedienung und Wartung ist von elektrotechnisch qualifiziertem Fachpersonal durchzuführen. Halten Sie die für das Errichten und Betreiben geltenden Sicherheitsvorschriften (auch nationale Sicherheitsvorschriften), Unfallverhütungsvorschriften sowie die allgemeinen Regeln der Technik ein.

Safety regulations

Installation, operation and maintenance may only be carried out by qualified electro-technical personnel. Please comply with the valid safety regulations (including national safety regulations), and the general rules and regulations pertaining to technology.

Reglement de sécurité

L'installation, le manieiento et la maintenance doit être réalisée par des personnes spécialisées en electro technique. Ces doivent s'accomplir les normes de sécurité (aussi les normes nationales de securité), les normes de risque de travail ainsi que les règles communes de la technique.

DISEÑOS Y TECNOLOGIA S.A.

Xarol, 8-C P.I., Les Guixeres
08915 Badalona SPAIN
www.ditel.es

30728339 02.01.2008

GARANTIA 3 AÑOS / GARANTIE 3 ANS / 3 YEARS WARRANTY