

CONVERTISSEUR DE SIGNAL UNIVERSEL PROGRAMMABLE

KOS1700

- > CONFIGURATION PAR CONNEXION DIRECTE USB
- > Pt100, THERMOCOUPLE, mV, V, mA et POTENTIOMÈTRE
- > SORTIE ISOLÉE en TENSION ou COURANT
- > DEUX RELAIS DE SORTIE AVEC TEMPORISATION PROG.
- > ALIMENTATION UNIVERSELLE AC/DC, 3 VOIES D'ISOLEMENT
- > BOUTONS POUSSOIRS POUR RÉGLAGE FIN
- > GARANTIE 3 ANS



INTRODUCTION

Le KOS 1700 fait partie d'une nouvelle génération de convertisseurs de signal universels DITEL pour montage sur rail DIN. Il a été conçu pour accepter les capteurs de température et process les plus communs et fournit une sortie de tension ou courant programmable et deux relais de sortie avec temporisation programmable. Fournit un isolement entre entrées, sorties et alimentation. Toutes les entrées de température sont linéarisées sur l'ensemble de la plage. Fournit l'excitation pour la boucle d'entrée et de sortie. Dispose d'une source d'alimentation universelle.

Convivial, notre dernière interface USB permet une configuration facile et rapide. Il suffit juste de connecter un câble Standard USB entre le KOS1700 et votre PC. En utilisant ce logiciel gratuit de configuration, votre PC chargera automatiquement les données de la configuration existante et vous guidera dans les changements que vous souhaitez effectuer. De plus, pour gagner du temps le KOS1700 n'a pas besoin d'être connecté à une source d'alimentation durant le processus de configuration, il est alimenté par le port USB de votre PC.

On peut configurer les paramètres suivants:

TYPE D'ENTRÉE	ECHELLE / CADENCE	SORTIE ANALOGIQUE	SORTIE RELAIS	RÉGLAGE UTILISATEUR
RTD Pt100 .00385 (IEC) Pt100 .00391 (IPTS-68) Pt100 .00392 (IPTS-68) Pt100 .00393 (ITS-90) Ni100 .00618 (DIN) Ni120 .00672 (Niquel A) Cu100 .00427 Cu53	°C / °F / °K Résolution / Cadence	Courant (4 a 20) mA Preset (0 a 20) mA Preset Plage Programmable Utilisateur Tension (0 a 10) V Preset Plage Programmable Utilisateur Sonde coupée Plage Supérieure Plage Inférieure Plage Programmable Utilisateur	TRIP 1(A) / TRIP2 (B) Setpoint Hystérésis Alarme HI Alarme LO HI Contrôle LO Contrôle OFF Temporisation sur ON Temporisation sur OFF	1. OFF 2. Trim 3. Configuration Bouton poussoir
T/C K, J, E, N, T, R, S, L, U, B, C(W5), D(W3), G(W)				
POTENTIOMETRE > 1K	Process Mise à échelle Variable Résolution / Cadence	Amortissement à la montée Amortissement à la descente		
COURANT (mA) ± 30mA				
TENSION ± 50 mV ± 200mV ± 1V ± 10V				
TAG ID.	JUSQU' A 15 CARACTÈRES			

CONVERTISSEUR DE SIGNAL UNIVERSEL PROGRAMMABLE

SPÉCIFICATIONS

ENTRÉES TEMPÉRATURE

ENTRÉES	PLAGE	PRECISION @ 20°C	STABILITÉ AVEC TEMPÉRATURE
<i>Thermocouples</i>			
K	(-200 a 1370) °C (-320 a 2498) °F	1 Lecture/ Seconde ± 0.5 °C + (0.1 % du F.E.)	±0.05 % F.E./°C
J	(-200 a 1200) °C (-320 a 2190) °F		
E	(-200 a 1000) °C (-320 a 1832) °F		
N	(-180 a 1300) °C (-292 a 2372) °F	4 Lectures/ Seconde ± 1.0 °C + (0.1 % du F.E.)	±0.08 % F.E./°C
T	(-200 a 400) °C (-320 a 750) °F	10 Lectures/ Seconde ± 2.0 °C + (0.1 % du F.E.)	±0.15 % F.E./°C
R *1 *2	(-10 a 1760) °C (-148 a 3200) °F		±0.10 % F.E./°C
S *1 *2			
L	(-100 a 600) °C (-148 a 1100) °F		±0.08 % F.E./°C
B *1 *2	(0 a 1600) °C (32 a 3000) °F		±0.10 % F.E./°C
U	(0 a 600) °C (32 a 1100) °F		±0.08 % F.E./°C
C(W5) *2	(0 a 2300) °C (32 a 4200) °F		±0.05 % F.E./°C
D(W3) *2			
G(W) *2			
<i>RTD</i>			
Pt100 .00385 (IEC)	(-200 a 850) °C (-320 a 1560) °F	1 Lecture / Seconde ± 0.15 °C + (0.05 % of F.E)	±0.015 % F.E./ °C *3
Pt100 .00391 (IPTS-68)	(-200 a 630) °C (-320 a 1160) °F		
Pt100 .00392 (IPTS-68)			
Pt100 .00393 (ITS-90)	(-200 a 960) °C (-320 a 1760) °F	4 Lectures / Seconde ± 0.5 °C + (0.1 % of F.E)	
Ni 100 .00618 (DIN)	(-60 a 180) °C (-76 a 320) °F	10 Lectures / Seconde ± 1.0 °C + (0.1 % of F.ED)	
Ni120 .00672 (Niquel A)	(-80 a 260) °C (-112 a 460) °F		
Cu100 .00427	(-50 a 80) °C (-58 a 320) °F		
Cu 53 (GOST)			

L = Lecture; FE = Fond d'Echelle; *1 Seulement sur la plage 800 à 1600 °C, *2 Plage jonction froide (0 a 70 °C), *3 Temp. ambiante (-10 a 50) °C

Impédance (Thermocouple)	1 MΩ
Courant en circuit ouvert	0.2 uA
Plage Jonction Froide	(-20 a 70)°C
Précision Jonction Froide	± 0.5 °C
Tracking Jonction Froide	± 0.05 °C
RTD Raccordement	2 ou 3 fils
RTD Resistance fils	20 Ω Max
RTD Effet de la résistance	0.015 °C/ Ω.
RTD Courant de sonde	< 1 mA
Résolution/ Cadence	1 lecture/ seconde (16 Bits); 4 Lectures/ seconde (14 Bits); 10 Lectures/ seconde (12 Bits)
Isolement	500 V Entrées/ Sorties: 3750 V Entrées/ Alimentation et Relais
Display	Le LED OK clignote quand le signal est compris dans la plage, et reste fixe si tel n'est pas le cas

CONVERTISSEUR DE SIGNAL UNIVERSEL PROGRAMMABLE

ENTRÉES DE PROCESS

ENTRÉE	PLAGE	PRÉCISION @ 20°C	STABILITÉ AVEC TEMPERATURE
50 mV	± 50 mV (Max ± 75 mV)	1 Lecture/ Seconde	± 0.04 % F.E. / °C
200 mV	±200 mV (Max ± 230 mV)	±0.04% + (0.1% du F.E.)	
1 V	± 1 V (Max ± 1.3 V)		
10 V	± 10 V (Max ± 11 V)	4 Lectures/ Seconde	± 0.05 % F.E. / °C
mA	± 25 mA (Max ±30 mA)	± 0.1 % + (0.1 % du F.E.)	
Potentiomètre	(0 a 100) % (1 a 1000) KΩ pot.	10 Lectures/ Seconde	± 0.025 % F.E. / °C
Ohms	(20 a 400) Ω Max (0 a 480) Ω	± 0.2 % + (0.1 % du F.E.)	

L = Lecture, F.E. = Fond d'Echelle

Entrée Tension. Impédance	1 MΩ
Entrée courant. Impédance	20 Ω
Entrée Potentiomètre. Plage	1 KΩ a 1000 KΩ Pot.
Pt100 Raccordement	2 ou 3 fils
Isolement	500 V/ Sorties: 3750 V/ Alimentation et Relais
Résolution / Cadence	1 Lecture/ Seconde (16 Bits); 4 Lectures/ Seconde (14 Bits); 10 Lectures/ Seconde (12 Bits)

SORTIE COURANT

	PLAGES mA			Défaut / Erreur Signal mA		
	Min	Max	Min Span	Up	Down	Usuario
(4 a 20) mA	4.0	20.0	-	22.5	3.8	(0.0 a 25) mA
(0 a 20) mA	0.0	20.0	-			
UTILISATEUR	0.0	24.0	0.5			

Type	2 fils sink; ou 2 fils source
Excitation en mode sink	(11 a 30) V dc, 24 V nominal
Charge Max. sur la boucle	Mode Sink Charge de 600 Ω @ 24 V; Mode Source charge de 550 Ω
Temps de réponse	< 500 ms pour 95 % de la valeur finale; temps+- de démarrage < 3 s
Précision de Calibration	± 5 uA
Effet de la boucle	Ondulation de boucle 0.03 % du F.E.
Sensibilité à l'Alimentation	0.05 uA / °C; Refus ondulation alimentation < ± 5 uA erreur @ 1 V rms 50 Hz ondulation
Protection	Contre inversion de polarité et surtension. Courant max en surtension 100 mA.
Isolement	500 V / entrée: 3750 V / Alimentation et Relais
Options Réglage Utilisateur	1. Off (Bloqué) 2. Bouton Poussoir de réglage utilisateur à ± 10 % du zéro y ± 10 % de la plage 3. Bouton Poussoir de Configuration Manuelle
Amortissement sortie courant	Temps de montée et descente programmable (0 à 250) secondes pour passage de 0 a 20 mA.

SORTIE TENSION

	PLAGES V			Défaut / Erreur Signal V		
	Min	Max	Min Span	Up	Down	Utilisateur
(0 a 10) V	0.0	10.0	-	11.5	0.0	(0.0 a 13)
UTILISATEUR	0.0	12.0	0.5			

Type	Tension générée sur une Resistance de 500 Ω
Charge Minimum	10 KΩ correction de configuration selon charge.
Temps de Réponse	< 500 ms pour 95 % de la valeur finale; Temps de démarrage < 3 s
Precisión de Calibracion	± 5 mV
Isolement	500 V / entrées: 3750 V/ Alimentation et Relais
Réglage Utilisateur	Bouton Poussoir de réglage utilisateur pour zéro et plage
Amortissement sortie tension	Temps de montée et descente programmable (0 à 250 secondes) pour un passage de 0 à 10 V.

CONVERTISSEUR DE SIGNAL UNIVERSEL PROGRAMMABLE

SORTIES RELAIS

Type
Caractéristiques du contact
Type de Relais

Relais double contact Form C
240 V ac rms @ 1A; 30 V dc @ 1 A charge résistive
Individuel 1 (A) et 2 (B) travaillent sur valeur haute ou basse (high/low). Hystérésis ajustable sur toute la plage.

Plages
Hystérésis
Isolement
Retardo

Setpoints programmés en unités, ajustables sur toute la plage d'entrée.
Ajustable en unités.
3750 V/ N'importe quel autre port.
Programmable on/ off (0 à 250) secondes pour chaque Relais.

ALIMENTATION

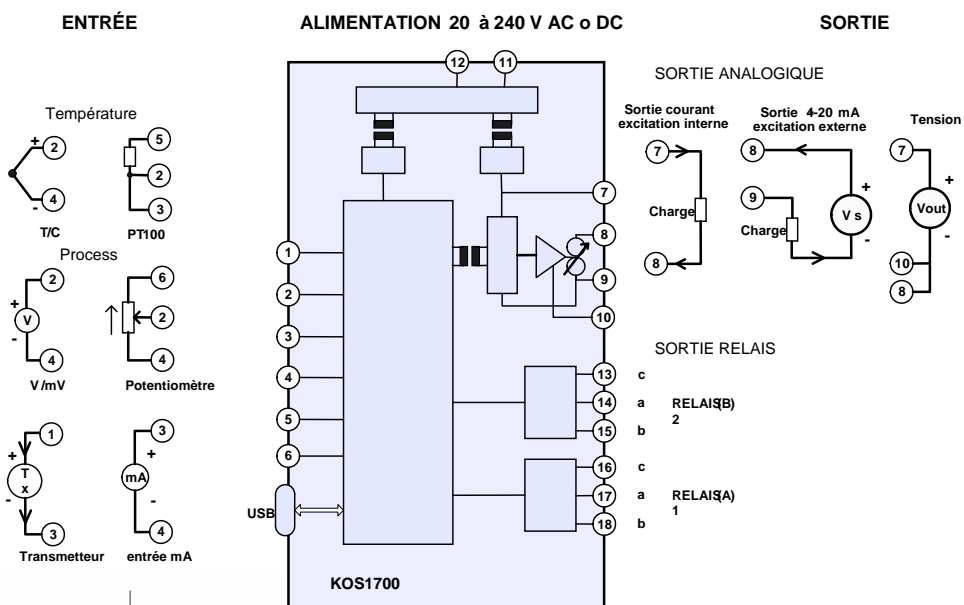
Plage
Consommation
Protection
Isolement

(20 a 240) V DC, (20 a 240) V AC 50/60 Hz
3 W max.
Fusible interne, Surtension
3750 V/ N'importe quel autre port

GÉNÉRAL

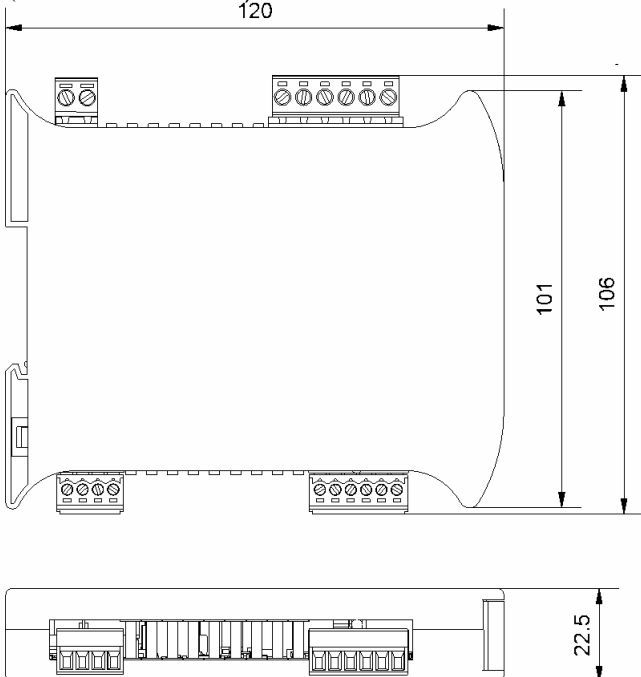
Environnement
Normes CE

Opération (-20 a 70) °C (10 a 95) % HR non condensé. Stockage (-40 a 85) °C
CE testé selon EN 61326; EN 61010_1



MÉCANIQUE

(Dimensions en mm)



RÉFÉRENCE: KOS1700

PRODUITS ASSOCIÉS:

CABLE USB A/M - MINI B/M

Logiciel USB LINK

RÉFÉRENCES
19500035

Disponible gratis sur www.ditel.es