

SÉRIE DT-X

- DT-203X
- DT-105X
- DT-106X
- DT-110X
- DT-111X



Afficheur de messages de 1 a 8 lignes de 6, 13 ou 20 caractères
 Caractères de **30, 50 o 100mm** de hauteur.
 1 ou 2 faces de visualisation.
 Control ligne série RS-232/RS485

Caractéristiques

Afficheur de messages pour application dans environnement industriel.
 Horloge interne : Seconds/ minutes / heures / jour/ mois/ année. Remise à l'heure pour deux touches. L'horloge a une batterie de sauvegarde NiMH avec une durée d'environ 1 mois.

Option: Sonde température et humidité.

Très bonne visibilité

Les DT-203, DT-105 et DT-110 sont afficheurs de grand format. Display de LED de 30, 50 o 100mm de hauteur de caractère. La distance de lecture maximale est 15m pour le DT-203, 25m pour le DT-105 et 50m pour le DT-110. Versions de 1 a 8 lignes et affichage recto (modèles S) ou recto&verso (modèles D).

Applications

Visualisation de données numériques depuis un PC: Contrôles de production, programmes Scada, panneau d'avis. Afficher les données de registres internes depuis un API: Alarmes, compteurs des pièces, variables de production. Dans le même réseaux on peut placer afficheurs alphanumériques (DT-203, DT-105, DT-110) et numériques (DN-109, DN-119, DN-129) selon le type d'information a affichée.

Édition des messages

Édition des messages.

Pour l'édition des messages, on utilisera le programme TDLwin et un ordinateur PC. Si l'afficheur reçoit le message complet pour la ligne série RS232/RS485 on doit enregistrer uniquement le message 0.

Mise en mémoire des messages.

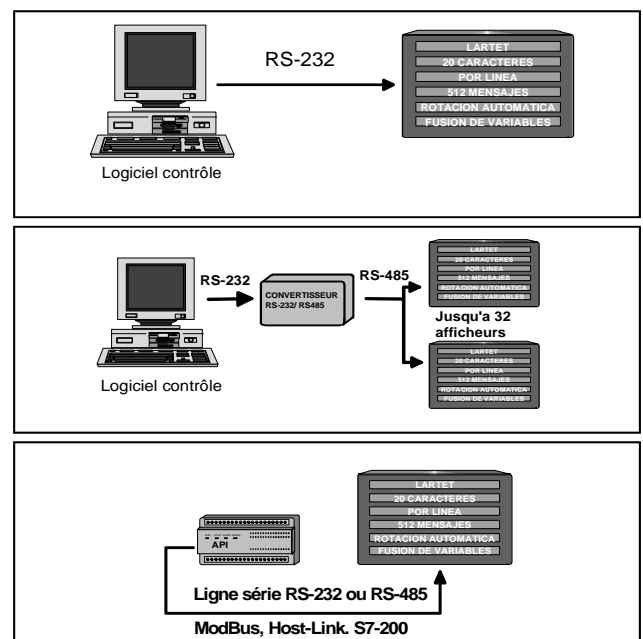
La mise en mémoire de messages se fait par l'ordinateur PC et la ligne série RS232/RS485.

Fonctionnement

Les afficheurs DT-X sont des afficheurs industriels pour être contrôlés par un ordinateur, un API ou n'importe quel dispositif avec ligne série RS-232 ou RS-485. La ligne série RS-232 peut travailler jusqu'à 10m alors que la ligne série RS-485 peut travailler jusqu'à 1000m.

Protocoles de communication. Les suivants protocoles sont disponibles sur tous les afficheurs.

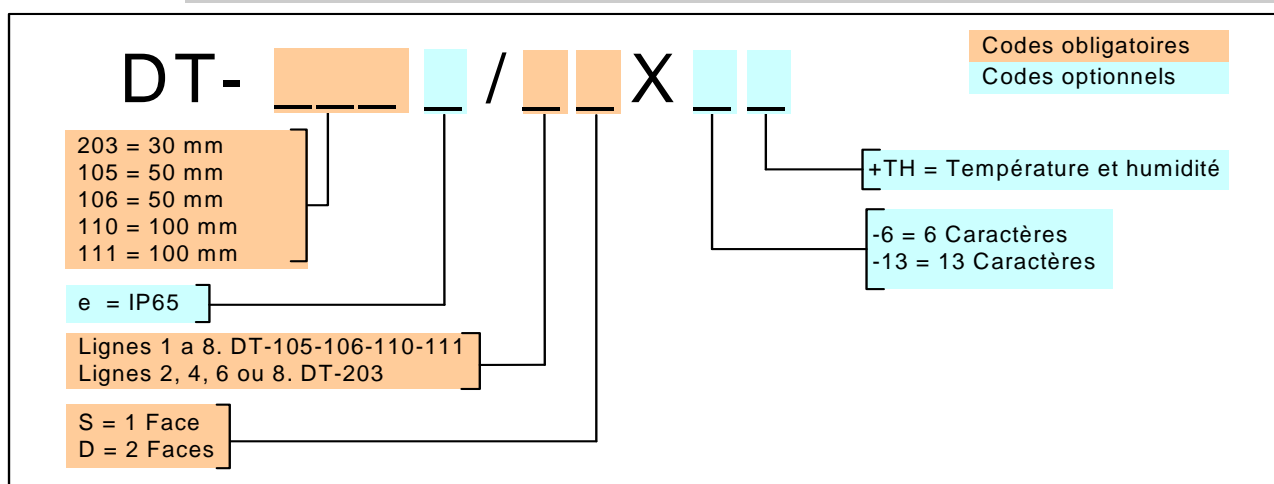
- Protocole Lartet.** Le message qui est envoyée s'affiche jusqu'à en nouveau message est reçu.
- Protocole ModBus.** Elle suit la spécification de cette protocole. Mode RTU.
- Protocole ASCII.** Un protocole de très facile utilisation, sans contrôle CRC.
- Protocole Host-Link.** Pour connexion avec les API Omron qui utilisent cette protocole. Pour la connexion avec le protocole Host-Link on peut utiliser la ligne RS232 ou la RS422 (4 fils) mais non la RS485. **Pour commander un afficheur avec liaison RS422 on doit indiquer dans le commande.**
- Protocole S7-200.** Pour connexion avec les API Siemens du série S7-200.



Caractéristiques principales

Modèle	DT-203		DT-105 et DT-106		DT-110 et DT-111	
	DT203/nSX	DT203/nDX	DT-105/nSX DT-106/nSX	DT-105/nDX DT-106/nDX	DT-110/nSX DT-111/nSX	DT-110/nDX DT-111/nDX
Nbre. de faces	1	2	1	2	1	2
Communication	RS-232/RS-485					
Connecteur	DB9 male					
Nbre. de lignes	2,4,6 ou 8 lignes		1 a 8 lignes			
Nbre. de caractères/ligne	20 caractères		6, 13 ou 20 caractères			
Matrice affichage	LED, matrice 5 x 7					
Hauteur caractères	30mm		50mm		100mm	
Distance de lecture	15 mètres		25 mètres		50 mètres	
Illumin. d'ambiance max.	1000 lux		DT-105 = 1000 lux. DT-106 = Extérieur		DT-110 = 1000 lux. DT-111 = Extérieur	
Tension d'alimentation	100VAC a 240VAC 50/60Hz					
Dimensions 1 ligne	Non disponible		985 x 118 x 120 mm		1886 x 165 x 120 mm	
Dimensions 2 lignes	615 x 170 x 120 mm		985 x 224 x 120 mm		1886 x 378 x 120 mm	
Dimensions 3 lignes	Non disponible		985 x 330 x 120 mm		1886 x 591x 120 mm	
Dimensions 4 lignes	615 x 317 x 120 mm		985 x 436 x 120 mm		1886 x 805 x 120 mm	
Dimensions 5 lignes	Non disponible		985 x 542 x 120 mm		1886 x 1018x 120 mm	
Dimensions 6 lignes	615 x 464 x 120 mm		985 x 648 x 120 mm		1886 x 1232 x 120 mm	
Dimensions 7 lignes	Non disponible		985 x 754 x 120 mm		1886 x 1445 x 120 mm	
Dimensions 8 lignes	615 x 611 x 120 mm		985 x 860 x 120 mm		1886 x 1659 x 120 mm	
Dimensions 6 caractères	Non disponible		375 x 118 x 120 mm		666 x 165 x 120 mm	
Dimensions 13 caractères	Non disponible		680 x 118 x 120 mm		1276 x 165 x 120 mm	
Protection	IP-41		DT-105 = IP41 DT-106 = IP54 DT-105e = IP65 DT-106e = IP65		DT-110 = IP41 DT-111 = IP54 DT-110e = IP65 DT-111e = IP65	
Nbre. messages	512 messages					
Nbre. Caract. Message	160 caractères					
Mémoire messages	EEPROM 32kB					
Boîte	Aluminium extrudée peint noir					
Précision sonde (+TH)	Température +/-0,5°C a 25°C. Humidité +/- 3,5% entre 30% et 70%.					
Température fonctionnement	0° C a 50°C					

Référence



Exemples:

DT-203/2SX

Afficheur de la série DT-203 de 2 lignes, une face. Control par ligne série RS232/RS485.

DT-105/3DX+TH

Afficheur de la série DT-105 de 3 lignes, deux faces. Control par ligne série RS232/RS485 et sonde température et humidité en option.



DISEÑOS Y TECNOLOGÍA S.A.
C/Xarol 8-C P.I. Les Guixeres
08915 Badalona
Tel.933 394 758 / Fax. 934 903 145
Email: dtl@ditel.es / Web: www.ditel.es

30738165F 25-05-09