

Horloge



**Digits de 180 mm de hauteur.
Lisibles jusqu'à 90m.
Allumage et éteint par l'heure.**

Options:

- **Synchronisation de l'heure par GPS.**
- **Communication Ethernet. Serveur web par control et configuration. Client SNTP pour synchronisation avec un serveur horaire.**
- **Sortie relais pour alarme.**
- **Réseau d'afficheurs sur réseau RS-485.**

Caractéristiques générales

Alimentation	100V a 240V AC 50/60Hz
Boîtier	Profilé noir en aluminium extrudé. Frontal en méthacrylate et derrière en PVC
Montage	Fixation en saillie ou suspendue
Display	Leds de couleur rouge, bleu, vert ou blanc
Température de travaille	-20°C à 60°C
Niveau de protection	IP41 (option IP65)
Batterie	NI-MH 3,3V.
Erreur horloge	< 2s au mois
Mesures	820x251x120mm

Caractéristiques du GPS

Antenne	Activé avec 5 m de câble et fixation magnétique
Type récepteur	GPS L1
Temps initialisation	< 1minute

Installation

L'équipement est fourni avec prise pour l'alimentation, chevilles et vis pour fixation à la paroi. On n'a pas besoin de connaissances spécifiques pour leur installation.

La mise à l'heure et la configuration de l'équipement peuvent aussi être effectuées avec trois boutons situés dans la partie postérieure et accessibles une fois installé.

Option GPS

L'option GPS a besoin de proximité une fenêtre ou des installations avec peu de grosseur de plafond.

L'antenne dispose d'un aimant pour fixation des éléments ferriques et à 5m de câble.

Option Ethernet

L'option Ethernet permet d'être reliée à l'afficheur en connaissant seulement la direction IP. Dans l'équipement il y a un serveur web qui permet de voir l'heure, la date et le niveau de signal de GPS (s'il y a cette option). On peut aussi modifier la configuration pourvu qu'on connaisse le mot de pas. Pour accéder à le serveur web on doit introduire la direction IP de l'équipement à l'URL du navigateur. L'option permet de synchroniser l'afficheur avec un serveur SNTP. Permet de créer un réseau d'afficheurs pour synchronisée entre eux. Voir exemples dans le manuel d'utilisation.

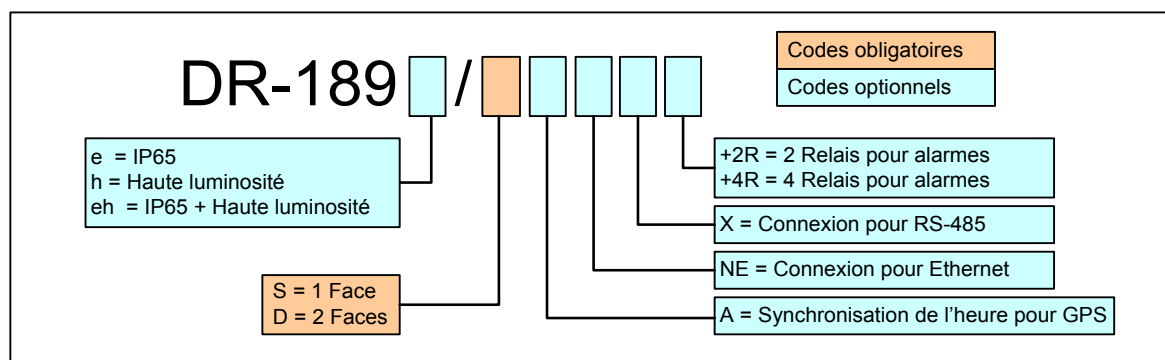
Option Relais

L'équipement comprend 2 ou 4 relais avec 15 alarmes programmables. Chaque alarme peut être programmé en fonction de l'heure et le jour de la semaine. Toutes les alarmes sont programmables via une page Web intégré dans l'afficheur. Si vous sélectionnez cette option, vous devez sélectionner l'option Ethernet.

Option RS-485

L'option RS-485 permet de créer un réseau d'afficheurs sur réseau RS-485 pour synchronisée entre eux.

Composition de la référence



EXEMPLES:

DR-189/S

Afficheur de la série DR-189, une face.

DR-189/SA

Afficheur de la série DR-189, une face, synchronisation de la heure pour GPS



DISEÑOS Y TECNOLOGÍA, S.A.
Xarol, 8-C P.I. Les Guixeres
08915 Badalona - España

Tel. +34 933 394 758
Fax +34 934 903 145
Email: dtl@ditel.es ; web: www.ditel.es