

Afficheur Numérique PROFINET



Chiffres de 250 mm de haut. Environnement industriel
Lisible jusqu'à 120m
1 ou 2 faces d'affichage

Caractéristiques

- Affichage de données numériques à utiliser sur des applications industrielles
- Fonction d'expiration entre les données
- Sélection automatique des couleurs en fonction de la valeur affichée (uniquement avec l'option de couleur)
- ProfiNET RT Classe 1 V2.3. Double port Ethernet avec isolation électrique
- Fichier GSD disponible

Application

Comptage de la production et affichage des nombres de Profinet Network.

Toute variable numérique peut être affichée comme les compteurs, le nombre de tours / minute, la température, le nombre de pièces, le pourcentage d'efficacité

Double port Ethernet avec isolation et détection des adresses en double.

Toute variable d'un automate, compteurs, tours / minute, température.

Option de couleur

Si nécessaire, la couleur d'affichage peut changer en fonction de la valeur saisie. Les couleurs sont: rouge, vert et jaune.

La modification peut être liée à une table chargée interne ou forcée par un PC / un automate.



Option d'affichage des unités mesurées

Il est possible d'ajouter jusqu'à 3 caractères aux unités d'affichage, tels que: Kg, Tm, °C, mV, m / s... Le texte est affiché avec des lettres en vinyle blanc ou des lettres lumineuses (rouges ou vertes).

Type de données et configuration de l'équipement

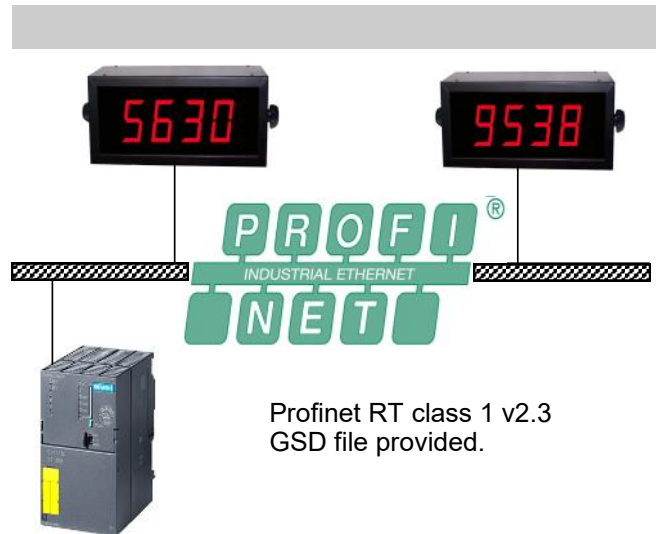
Type de données

- UDWORD, DWORD, UWORD, WORD, position décimale contrôlée
- ASCII permet d'envoyer des données numériques au format ASCII et des caractères de contrôle pour le contrôle de la couleur et le clignotement

► Le type de données est configuré hors ligne à l'aide de boutons-poussoirs. Il n'est pas possible de le changer en ligne.

Configuration de l'équipement

L'équipement est livré avec des paramètres Profinet par défaut et avec le fichier GSD. Pour modifier un ou plusieurs paramètres, une application est fournie, ce qui permet de reprogrammer l'affichage avec une nouvelle configuration hors ligne et de générer à nouveau le fichier GSD. L'affichage peut fonctionner avec des outils d'ingénierie tels que TIA Portal



Profinet RT class 1 v2.3
GSD file provided.

Spécifications générales

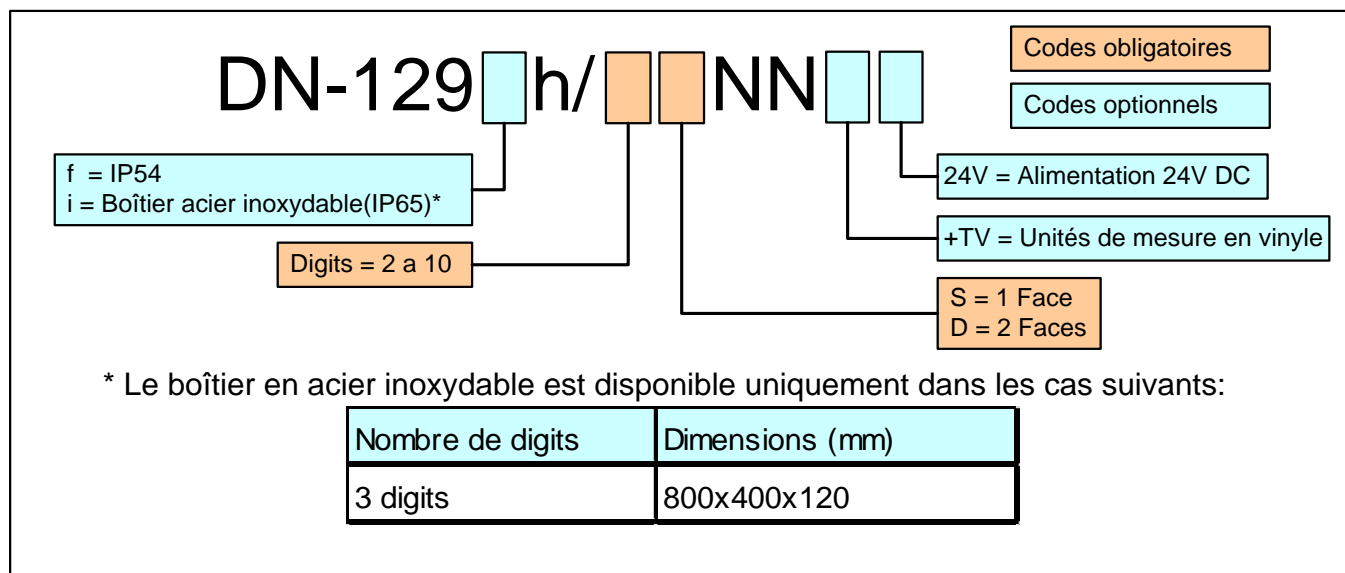
Hauteur Afficheur numérique	250mm
Hauteur text unités de mesure (En option)	200mm
Distance maximum de lecture	120 mètres
Caractères	0 a 9, A,b,C,c,d,E,F,H,h,i,J,L,n,o,P,r,U,u [espace],=[point],-, trait sup. et inf.
Illumination ambiante maximale	1000 lux
Couleur. Rouge/ vert/ jaune.	Non applicable
Alimentation générale	88 to 264 VAC 47 to 63Hz. Option 24VCC
Nb de faces	Une o deux
Boîtier	Profilé noir en aluminium extrudé
Montage par supports latéraux	Permet la fixation en saillie ou suspendue
Protocoles	PROFINET RT class 1 v2.3
Température de travail	-20° a 60°C
Température de stockage	-30° a 70°C
Degré de protection	IP41

Dimensions

Nb de digits	2	3	4	5	6	7	8	9	10
--------------	---	---	---	---	---	---	---	---	----

DN-129	Hauteur = 366mm		Profondeur= 120mm						
Largeur en mm	515	750	985	1220	1455	1690	1925	2160	2395
Largeur +Option texte	985	1220	1455	1690	1925	2160	2395	2630	2865

Composition de la référence



EXEMPLES:

DN129h/4DNN

4 Digits, afficheur type DN129, haute luminosité, double face.

DN129h/3SNN

3 Digits, afficheur type DN129, haute luminosité, simple face.

DN1291h/53NPTV ("m/m")

3 Digits, afficheur type DN129, simple face.

Degré de protection IP65.

Texte fixe « m / m » à leds rouges.