

DN-109NP DN-119NP DN-129NP DN-189NP

Digits de 57, 100, 250 o 180mm de hauteur.
Contrôle Profibus DP esclave.
De 3 à 10 digits, 1 ou 2 faces de visualisation.



Champ d'application.

Visualisation de données numériques depuis un PLC, compteurs de pièces, états du machine, température, vélocité.

Très bonne visibilité.

Le DN-109NP a une visibilité parfaite jusque à 30 mètres de distance, le DN-119NP a 50 mètres, le DN-129NP a 120 mètres et le DN-189NP a 90 mètres.

Option affichage unités de mesure.

A la fabrication, des afficheurs peut être réalisé avec un affichage fixe d'une unité de mesure, Kg, Tm, °C, mV, m/s, l /s ou quelconque autre unité a la demande du client, limité à un maximum de 3 caractères. Pour les DN-109 et DN-119 cette option peut être réalise en vinyle ou leds. Pour les DN-129 et DN-189 uniquement en vinyle.

Version couleur.

Les modelés DN-109 et DN-119 sont disponibles en version tri couleur rouge, jaune et vert, auto-ajustable selon la valeur ou par command de contrôle pour le réseaux.



Profibus DP avec détection automatique du vitesse.
Fichier GSD disponible.



Dimensions

Nb de digits	2	3	4	5	6	7	8	9	10
DN-109 Hauteur = 122mm Profondeur = 120mm									
Largeur en mm		210	288	288	336	382	430	478	526
Largeur +Option texte		288	336	382	430	478	526	574	622
DN-119 Hauteur= 175mm Profondeur= 120mm									
Ample en mm		324	414	504	594	684	774	864	954
Largeur +Option texte		504	594	684	774	864	954	1044	1134
DN-129 Hauteur = 366mm Profondeur= 120mm									
Largeur en mm		515	750	985	1220	1455	1690	1925	2395
Largeur +Option texte		985	1220	1455	1690	1925	2160	2395	2865
DN-189 Hauteur = 251mm Profondeur = 120mm									
Largeur en mm		340	500	660	820	980	1140	1300	1460
Largeur +Option texte		660	820	980	1140	1300	1460	1620	1940

SPECIFICATIONS

	DN-109	DN-119	DN-129	DN-189
Hauteur Afficheur numérique	57mm	100mm	250mm	180mm
Hauteur text unités de mesure (En option)	45mm	60mm	uniquement vinyle	uniquement vinyle
Distance maximum de lecture	30 mètres	50 mètres	120 mètres	90 mètres
Caractères	0 a 9, A,b,C,c,d,E,F,H,h,i,J,L,n,o,P,r,U,u [espace],=[,point],-, trait sup. et inf.			
Illumination ambiante maximale	1000 lux			
Illumination ambiante maximale models (eh)	Non applicable	Extérieur	Non applicable	Extérieur
Couleur. Rouge/ vert/ jaune.	Applicable	Applicable	Non applicable	Non applicable
Alimentation générale	100VAC à 240VAC 50/60Hz Option 24VCC			
Nb de faces	Une o deux			
Boîtier	Profilé noir en aluminium extrudé			
Montage par supports latéraux	Permet la fixation en saillie ou suspendue			
Protocols	PROFIBUS DP Esclave 12MHz			

DEGRÉ DE PROTECTION

Degré de protection	IP41	IP65	IP65
Luminosité	Intérieur	Intérieur	Extérieur
Modèles	DN-109/nSNP	DN-109e/nSNP	
	DN-109/nDNP	DN-109e/nDNP	
n= digits	DN-119/nSNP	DN-119e/nSNP	DN-119eh/nSNP
	DN-119/nDNP	DN-119e/nDNP	DN-119eh/nDNP
	DN-129/nSNP		
	DN-129/nDNP		
	DN-189/nSNP	DN-189e/nSNP	DN-189eh/nSNP
	DN-189/nDNE	DN-189e/nDNP	DN-189eh/nDNP

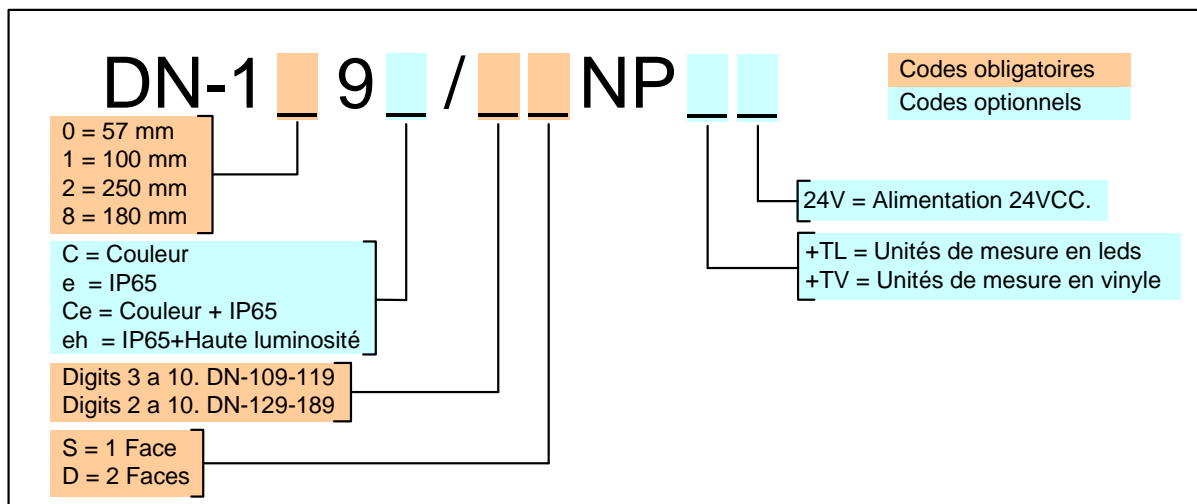
DEGRÉ DE PROTECTION - COULEUR

Degré de protection	IP41	IP65
Luminosité	Intérieur	Intérieur
Modèles	DN-109C/nSNP	DN-109Ce/nSNP
	DN-109C/nDNP	DN-109Ce/nDNP
n= digits	DN-119C/nSNP	DN-119Ce/nSNP
	DN-119C/nDNP	DN-119Ce/nDNP

CONFIGURATION DU AFFICHEUR

Deux boutons poussoirs incorporés à l'afficheur servent pour la configuration de l'adresse de l'afficheur, le format de la trame, délai sans réception de données et la position du point décimal.

Référence



EXEMPLES:

DN-109/4DNP

Afficheur de la série DN-109 de 4 digits, deux faces.

DN-109C/3SNP

Afficheur de la série DN-109 de 3 digits, tri couleur, une face.

DN-119eh/5SNP+TL rpm

Afficheur de la série DN-119 de 5 digits, une face. Degré de protection IP65. Luminosité extérieur. Option texte avec leds. Texte: rpm.



DISEÑOS Y TECNOLOGÍA S.A.
C/Xarol 8-C P.I. Les Guixeres
08915 Badalona
Tel.933 394 758 / Fax. 934 903 145
Email: dtl@ditel.es / Web: www.ditel.es