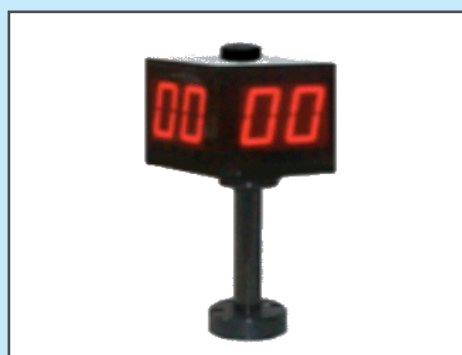


SERIE DN-107/2

Afficheur numérique, en forme de cube, sur 4 faces affichage 2 digits de 57mm.

Contrôle parallèle depuis un API.



Caractéristiques

Afficher la situation d'une machine.

Les valeurs de l'afficheur permettent de guider l'opérateur de la machine, de signaler une alarme, avertissements, avaries, diagnostiques, etc, au pied de machine.

Incorporer un puissant avertisseur acoustique (85db) avec contrôle indépendant, très utile pour attirer l'attention de l'opérateur.

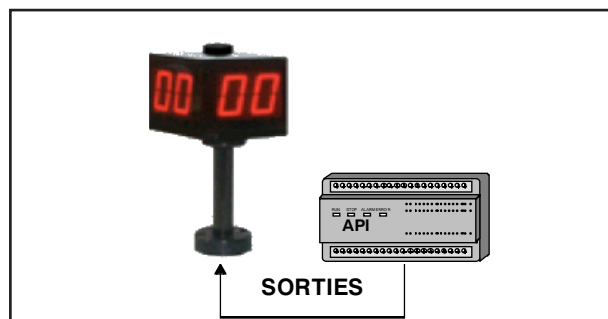
Très bonne visibilité.

Le DN-107 a une visibilité exceptionnelle, avec une lecture à 30 mètres sur 360° grâce à un excellent contraste et à la grande dimension de ses digits, 57mm.

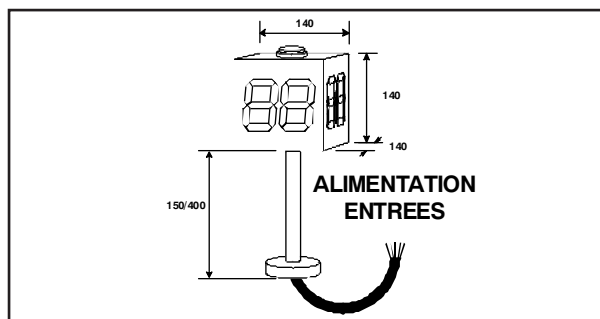
Mode de contrôle.

BCD direct. Contrôlable par tous les API du marché avec sorties digitales de type NPN, PNP et CONTACT SEC.

Applications



Dimensions



Spécifications

Modèle	DN-107/2B-150	DN-107/2B-400
Nb de faces	4 faces	
Nb de digits / face	2 digits	
Digit	7 Segments	
Hauteur des digits	57 mm	
Distance de lecture	30 mètres	
Illumination ambiante maximale	1000 lux	
Alimentation	15 a 26VDC, 450mA	
Dimensions	140 x 140 x 140 mm	
Pied	150 mm	400 mm
Cage	Méthacrylate	
Poids	0,6 Kg. approximatif	
Caractères	0, 1, 2, 3, 4, 5, 6, 7, 8, 9, A, B, C, D, E, F,	
Degré de protection	IP-43	
Niveau des entrées	15 à 26VDC, 6mA	
Polarisé des entrées	Non polarisé, de type indifférent NPN, PNP et CONTACT SEC	
Connexion	Câble multifilaire de 1,5m de longueur	
Alarme acoustique	85 dB	