



DITEL: PRODUITS: SERIE DIGITAL: 8220ZY0X



[Imprimer cette page](#)

DESCRIPTION

Les ampèremètres de tableau modèle 822 sont des appareils appropriés à la mesure et contrôle de courants alternatifs sinusoïdaux jusqu'à 2000A à partir d'un signal délivré par un transformateur de courant /1A ou /5A ou un shunt extérieur.

Ce sont des indicateurs simples, économiques, sans option de sortie ou de seuil, d'une installation et d'une mise en œuvre aisées.

Face avant enlevée, l'opérateur a accès au positionnement du point décimal et au réglage de la valeur max de l'échelle dans une limite de 20%. Le zéro est automatique. Le raccordement de l'alimentation et du signal d'entrée s'effectue par un connecteur détrompé type "MAT-N-LOK" AMP 6 voies situé à l'arrière de l'appareil.

GUIDE DE SELECTION

8220	Z	Y	0	X
ENTREE				
TRANSFO/1A	1			
TRANSFO/5A	2			
SHUNT/60mV	5			
SHUNT/100mV	6			
ALIMENTATION				
115V 50/60Hz		1		
230V 50/60Hz		2		
12V DC ISOLE		4		
24V 50/60Hz		7		
24V DC ISOLE		8		
ECHELLE				
20A (19.99)				1
50A (50.0)				2
100A (100.0)				3
200A (199.9)				4
500A (500)				5
1000A (1000)				6
2000A (1999)				7

SUR DEMANDE				9
UNITE SERIGRAPHIEE				

EXEMPLE DE COMMANDE

8220 2204 F07 : Ampèremètre AC Série 800
Alimentation: 230V AC (50/60Hz)
Echelle 199.9A Entrée transfo/5A
Format: 96x48mm. Unité: A AC

CARACTERISTIQUES

SIGNAL D'ENTREE

- Configuration différentiel
asymétrique
- Plage de fréquences d'entrée 40 à 500Hz
- Tension maxi applicable Vmax(IN)
- Intensité maxi applicable Imax(IN)
- Impédance d'entrée Z(IN)

Entrée	transfo/5A	transfo/1A	shunt/mV
Vmax(IN)	-	-	50V (250V/1min)
Imax(IN)	7.5A (10A/1min)	1.5A (2A/1min)	-
Z(IN)	0.01ohm	0.1ohm	1Mohm

- Tensión maxi mode commun (signal/aliment.) 1000V DC
ou 1500V
ACpp
- Alimentation AC ±400V DC
- Alimentation DC

ALIMENTATION ET CONSOMMATION

- Tensions d'alimentation
 - AC (50/60Hz) 24, 115, 230V AC
 - DC (isolé) 12, 24V DC
- Isolation maxi 1000V DC ou 1500V ACpp
- Consommation 3W nominale

PRECISION

- Résolution 0.05% F.S.
- Précision de lecture 0.10% F.S. ±1 digit

AFFICHAGE

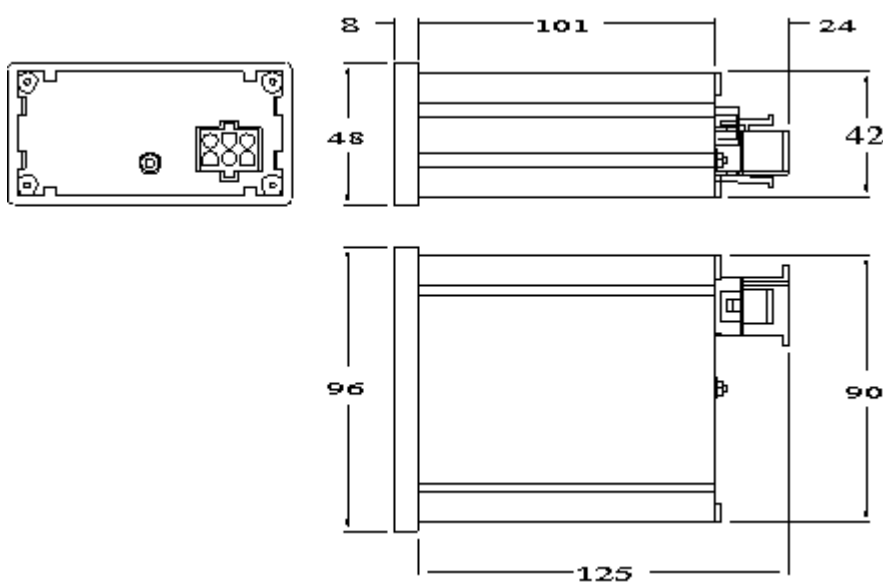
LED rouge (0.56") 14 mm. hauteur

- Type 1999. (3 L.S.D. blanked)
- D'epassement échelle 4 par seconde
- Cadence de lecture

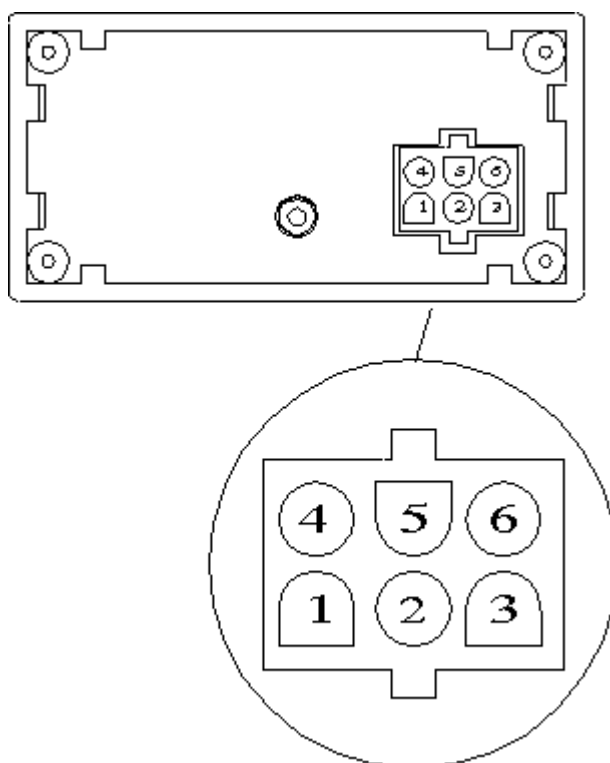
GENERALITES

- Température de service 0°C to 50°C
- Température de stockage -25°C to +85°C
- Humidité relative 95% max. (non condensing)
- Poids 300g
- Dimensions 96x48x110mm. (s/DIN 43700)
- Matériau boîtier 94 V-0 UL-rated polycarbonate

DIMENSIONS (mm)



RACCORDAMENTS



Signal de entrée

PIN 1 Libre

PIN 2 Signal d'entrée

PIN 3 Signal d'entrée

PIN 5 Libre

Alimentation AC

PIN 4 Phase AC

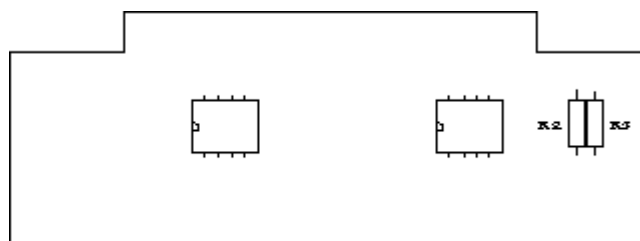
PIN 6 Neutre AC

Alimentation DC

PIN 4 Positif DC (+)

PIN 6 Négatif DC (-)

CHANGEMENT D'ECHELLE



Pour effectuer un changement de l'échelle, calculer la valeur de la résistance R2 suivant la formule :

$$R3 = 100\text{kohm} \quad R2 (\text{kohm}) = R3 / (N - 1)$$

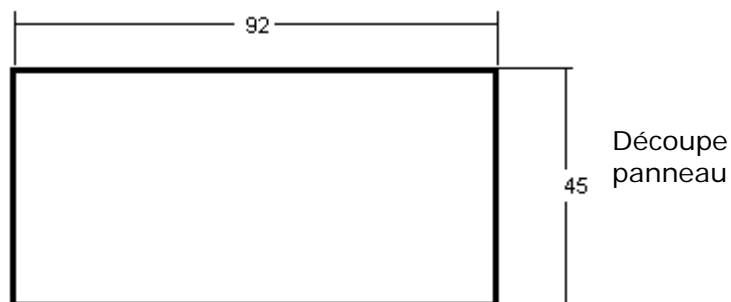
où:

$$N = VD/60 \text{ (pour entrée shunt/60mV)}$$

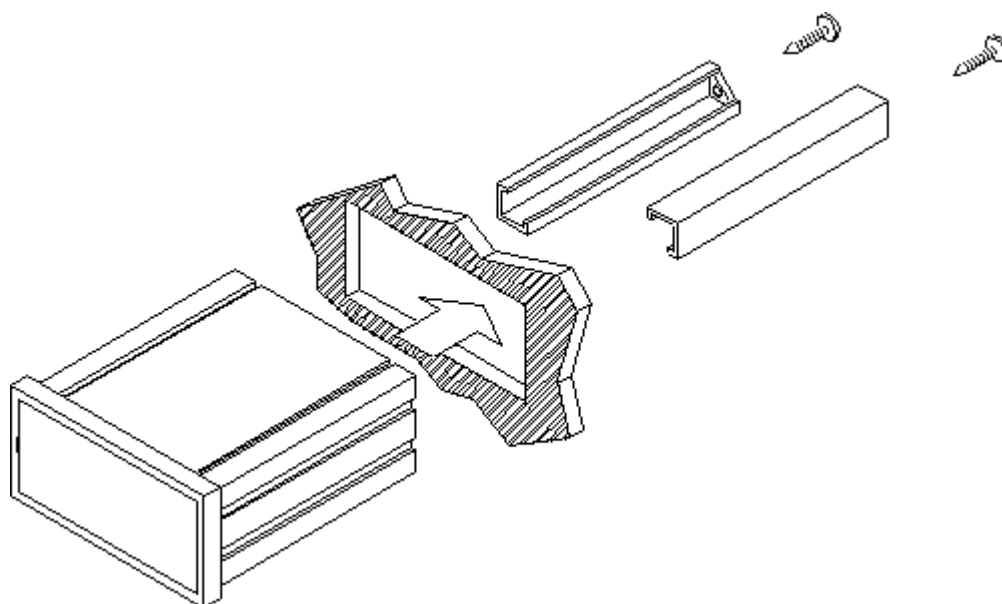
$N = VD/50$ (pour entrée trafo/5A)
 $N = VD/100$ (pour transfo/1A et shunt/100mV)
 VD = valeur de l'affichage sans considérer le point décimal.

Exemple;
 pour l'échelle de 200A (199.9), VD = 1999

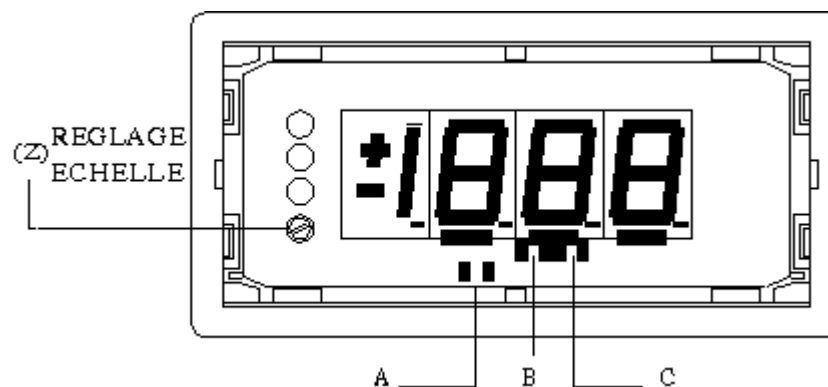
MONTAGE



Epaisseur mini: 0.8mm
 Epaisseur maxi: 10mm



REGLAGES ET SIGNALISATION

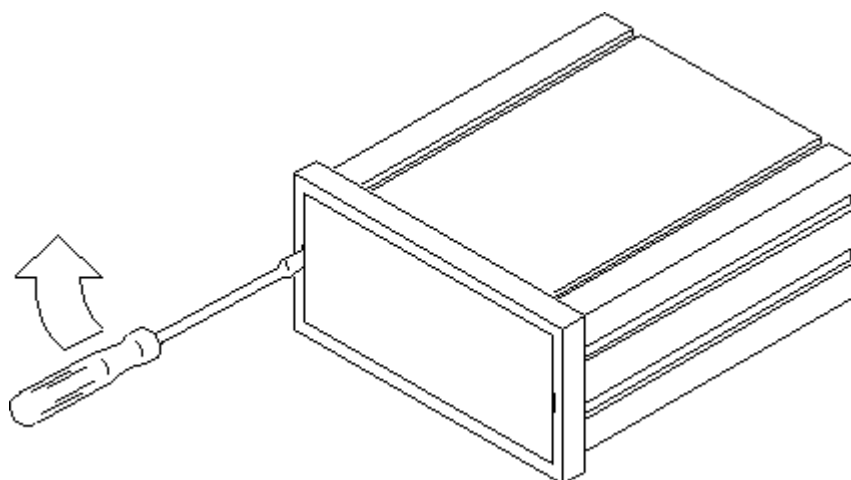


Pont	Affichage
A	1.999
B	19.99
C	199.9
aucun	1999

L'**ajustage de l'échelle** s'effectue par le potentiomètre (Z) situé dans la partie inférieure à gauche de l'afficheur. Tourner dans le sens horaire pour incrémenter la valeur affichée. La marge de réglage est de $\pm 20\%$ de la pleine échelle.

Le **réglage du zéro** est automatique.

ACCES AUX REGLAGES



Démonter la face avant au moyen d'un tournevis de largeur maxi 4mm introduit dans l'encoche latérale du cadre frontal en faisant levier dans le sens indiqué par la figure. Pour extraire l'appareil de son boîtier, dévisser l'écrou arrière et retirer l'ensemble électronique par l'avant de l'appareil. Pour remonter la face avant, l'introduire par l'une de ses petits côtés dans le cadre frontal, puis vers l'arrière pour l'encliqueter.

Garantie:

Clickez sur l'icône



[Changer d'Idiome](#) | [Retourner au menu](#)

