



**DITEL: PRODUITS: SERIE DIGITAL: 816SXYC9**



[Imprimer cette page](#)

## DESCRIPTION

Les voltmètres de tableau pour contrôle de process modèle 816S sont des appareils facilement adaptables aux mesures et contrôles à effectuer. Equipés d'une carte d'entrée configurable, ils peuvent être adaptés à divers transmetteurs avec l'échelle adéquate. Ils peuvent transformer leur indication en une sortie analogique ou digitale.

Les options 1 ou 2 seuils numériques (réglage par roue codeuse apparente ou codeur rotatif masqué) incluent un dispositif de réglage de retard par temporisation ou hystérésis. Les relais de seuils permettent de commander directement les organes de puissance.

Entièrement configurés en fabrication, ils restent accessibles à tout moment pour reconfigurer :

- La carte d'entrée (excitation capteur, valeur du signal, zéro, gain, ajustages.)
- La carte de sortie (type signal, zéro, gain).
- Le réglage des seuils et de leur mode d'action. Le retard temporisé (0 à 15 secondes) ou l'hystérésis (0 à 10 points du digit faible) des relais de seuils.

## GUIDE DE SELECTION

	816	S	X	Y	C	9
<b>SEUIL/RELAIS</b>						
SANS SEUIL	0					
1 SEUIL VISIBLE	1					
2 SEUILS VISIBLE	2					
1 SEUIL CACHE	5					
2 SEUILS CACHES	6					
<b>TYPE D'ENTREE</b>						
0-1V DC		1				
0-5V DC		2				
0-10V DC		3				
1-5V DC		4				

0-100mV DC		7			
SUR DEMANDE		9			
<b>ALIMENTATION</b>					
115V 50/60Hz			1		
230V 50/60Hz			2		
12V DC ISOLE			4		
24V 50/60Hz			7		
24V DC ISOLE			8		
<b>SORTIES</b>					
AUCUNE				0	
RS 232C				1	
BCD (OE)				2	
0-10V/0-1V				3	
0-20mA/4-20mA				4	
RS232/20mA				5	
BCD (OC)				6	
1mV/digit				8	
<b>UNITE SERIGRAPHIE</b>					

## ORDERING EXAMPLE

**8165 3249 F50:** Voltmètre de process S8000 Alimentation: 230V AC (50/60Hz) 1 seuil caché. - Entrée: 0-10V Sortie: 4-20mA. - Unité: bar

## CARACTERISTIQUES

### SIGNAL D'ENTREE

- Configuration différentiel asymétrique
- Tension maximale  $V_{max. (IN)}$
- Impédance d'entrée  $> 1\text{Mohm}$

<b>INPUT</b> <b><math>V_{max. (IN)}</math></b>	0-1V, 0-100mV $\pm 5V$ DC	0-5,0-10, 1-5V $\pm 50V$ DC
---	------------------------------	--------------------------------

- Tensión maxi mode commun (signal/aliment.)

Alimentation AC:

1000V DC ou 1500V ACpp

Alimentation DC:

$\pm 400V$  DC

### EXCITATION

- Sélectionnable par ponts +5V, +6V @ 30mA DC stabilisé  
+24V @ 30mA DC no stabilisé

### ALIMENTATION ET CONSOMMATION

- Tensions d'alimentation

AC (50/60Hz) :

24, 115, 230V AC

DC (Isolee) :

12, 24V DC

- Isolation maxi 1000V DC ou 1500V ACpp
- Consommation 5W nominale

**PRECISION**

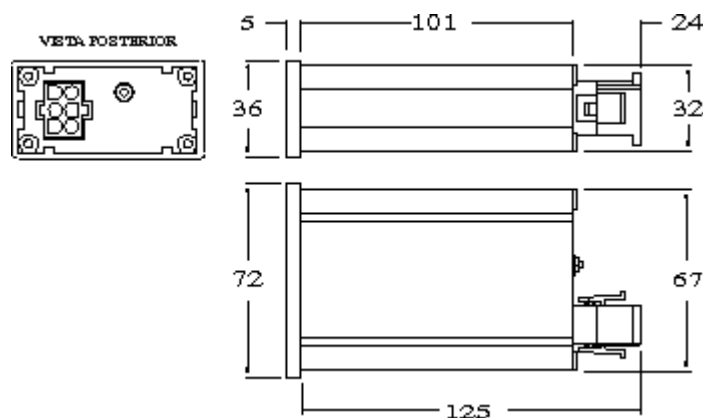
- Resolution 0.05% F.S.
- Précision de lecture 0.10% F.S.  $\pm 1$  digit

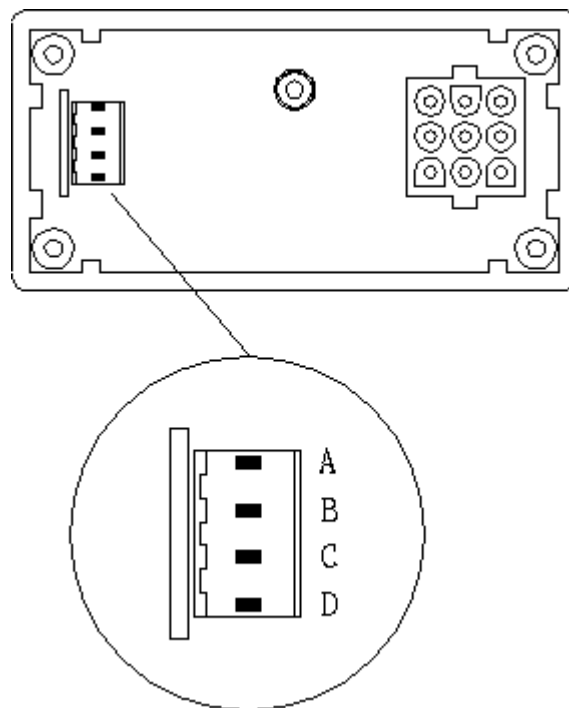
**AFFICHAGE**

- Type LED rouge (0.56") 14mm. hauteur
- Polarité signe ( $\pm$ ) automatique
- Dépassement échelle 1999. (3 L.S.D. éteints)
- Cadence de lecture 4 par seconde

**GENERALITES**

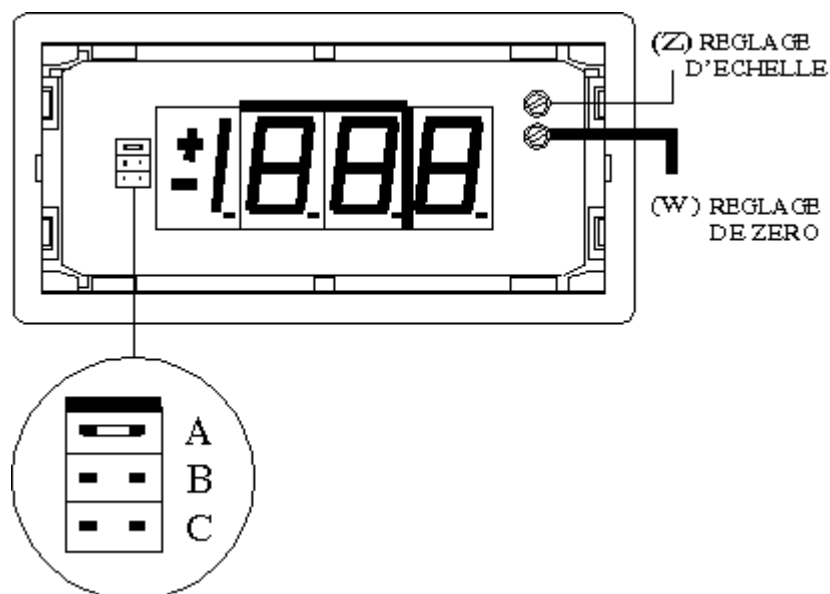
- Température de service 0° à 50°C
- Température de stockage -25° à +85°C
- Humidité relative max 95% (non condensée)
- Poids 380g
- Dimensions 96x48x110mm. (s/DIN 43700)
- Matériau boitier 94 V-0 UL-rated polycarbonate

**DIMENSIONS(mm)****RACCORDEMENT SIGNAL**



- Raccordement 2/3 fils
- Raccordement 4 fils
- Exc. avec negatif commun
- Excitation flottante
- PIN A Signal (-)
- exc. (-)
- PIN A Signal (-)
- PIN B Signal (+)
- PIN B Signal (+)
- PIN C Signal (+)
- PIN C Excitation (-)
- PIN D Excitation (+)
- PIN D Excitation (+)

### SETUP AND CALIBRATION

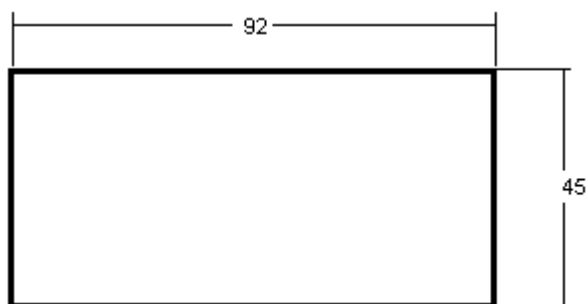


Pont	Affichage
A	1.999
B	199.9
C	199.9
Aucun	1999

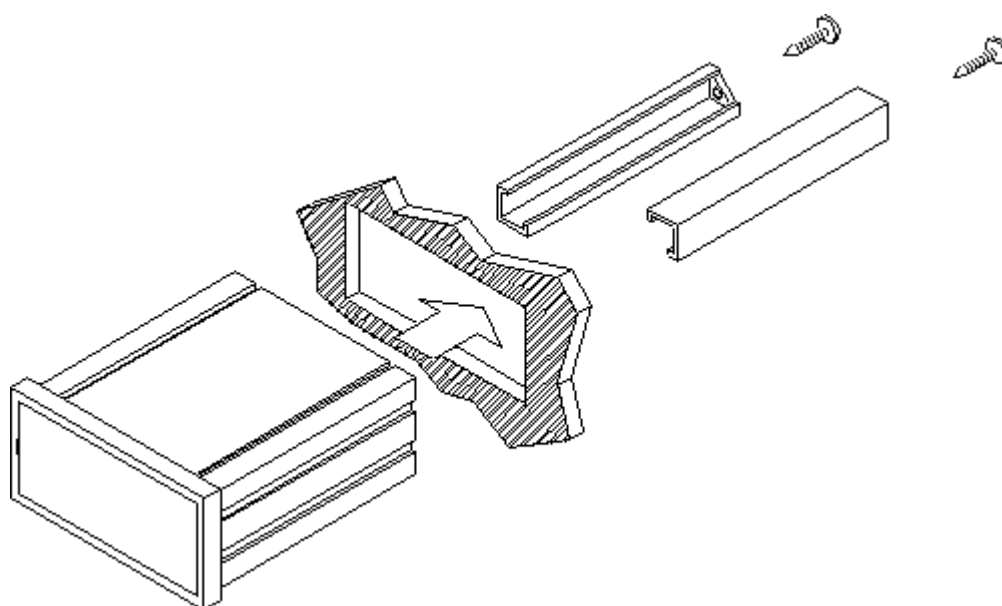
**L'ajustage de l'échelle** s'effectue par le potentiomètre (Z) situé à la partie supérieure à droite de l'afficheur. Tourner dans le sens horaire pour incrémenter la valeur affichée. La marge de réglage est de  $\pm 20\%$  de la pleine échelle.

**L'ajustage du zéro** s'effectue par le potentiomètre (W) situé au dessous de (Z). Tourner dans le sens horaire pour incrémenter la valeur affichée. La marge de réglage dépend de la configuration choisie, la valeur mini est  $\pm 150$  points.

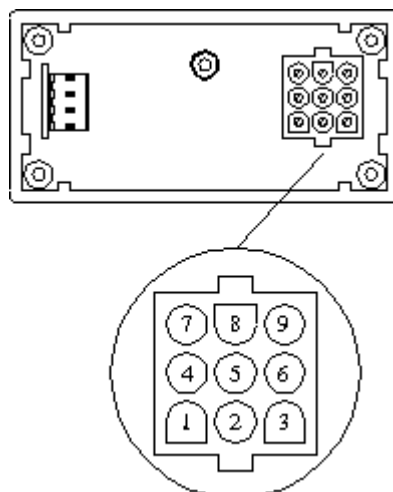
## MONTAGE



Epaisseur mini : 0.8mm  
Epaisseur maxi : 10mm



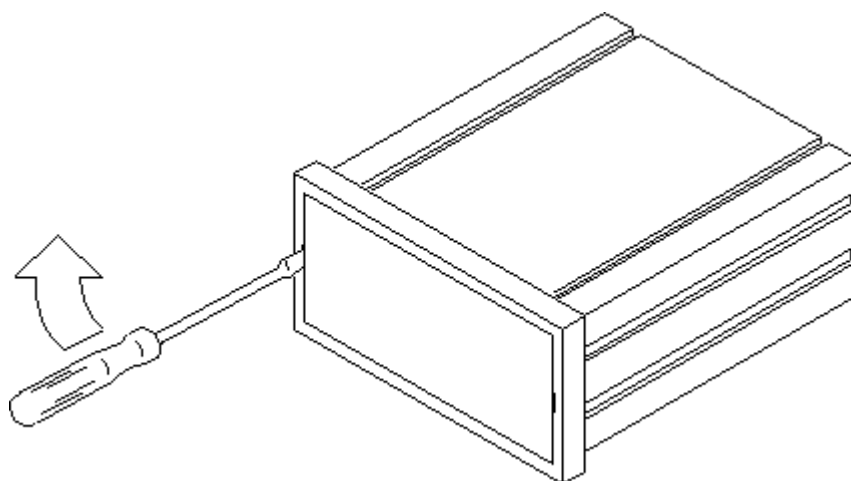
## RACCORDEMENT ALIMENTATION



Alimentation AC  
PIN 7 Phase  
PIN 9 Neutre

Alimentation DC  
PIN 7 Positif DC (+)  
PIN 9 Négatif DC (-)

## ACCES AUX AJUSTAGES



Démonter la face avant au moyen d'un tournevis de largeur maxi 4mm introduit dans l'encoche latérale du cadre frontal en faisant levier dans le sens indiqué par la figure. Pour remonter la face avant, l'introduire par l'une de ses petites cotés dans le cadre frontal, puis vers l'arrière pour l'encliqueter.

### Garantie:

Clickez sur l'icône



[Changer d'Idiome](#) | [Retourner au menu](#)

