



**DITEL: PRODUITS: SERIE DIGITAL: 81200Y0X**



[Imprimer cette page](#)

## DESCRIPTION

Les voltmètres de tableau modèle 812 sont des appareils spécifiques pour la mesure de tensions alternatives jusqu'à 1000V.

Ce sont des appareils simples, économiques, sans option de sortie ou de seuil, d'une installation et d'une mise en oeuvre aisées.

Face avant enlevée, l'opérateur a accès au positionnement du point décimal et au réglage de la valeur maxi de l'échelle dans une limite de 20%. Le zéro est automatique.

Entièrement configurés en fabrication suivant demande du client, il est possible

d'effectuer ultérieurement un changement d'échelle par remplacement d'un shunt interne.

Le raccordement de l'alimentation et du signal d'entrée s'effectue par un connecteur détrompé AMP type "MAT-N-LOK" de 6 voies situé à l'arrière de l'appareil.

## GUIDE DE SELECTION

<b>81200</b>	<b>Y</b>	<b>O</b>	<b>X</b>
<b>ALIMENTATION</b>			
115V 50/60Hz	1		
230V 50/60Hz	2		
12V DC ISOLE	4		
24V 50/60Hz	7		
24V DC ISOLE	8		
<b>ECHELLE</b>			
1.999V			1
19.99V			2
199.9V			3
1000V			4
1999mV			6
199.9mV			7
SUR DEMANDE			9
<b>UNITE SERIGRAPHIEE</b>			

## EXEMPLE DE COMMANDE

### 8120 0203 F21 : Voltmètre AC Série 800

Alimentation: 230V AC (50/60Hz)

Echelle: 199.9V - Unité: V AC

Format: 96x48mm. - 3½ digits

## CARACTERISTIQUES

### SIGNAL D'ENTREE

- Configuration différentiel asymétrique
- Frequence maxi 500Hz
- Tension maximale Vmax.(IN)
- Impédance d'entrée Z (IN)

ECHELLE	Vmax.(IN)	Z (IN)
199.9mV	5V	100Mohm
1.999V	5V	100Mohm
19.99V	50V	1Mohm
199.9V	500V	1Mohm
1000V	1000V	4Mohm

- Tensión maxi mode commun (signal/aliment.)

Alimentation AC

1000V DC ou 1500V ACpp

Alimentation DC

±400V DC

### ALIMENTATION ET CONSOMMATION

- Tensions d'alimentation AC (50/60Hz) 24, 115, 230V AC
- DC (isolee) 12, 24V DC
- Isolation maxi 1000V DC ou 1500V ACpp
- Consommation nominale 3W

### PRECISION

- Résolution 0.05% F.S.
- Précision de lecture 0.10% F.S. ±1 digit

### AFFICHAGE

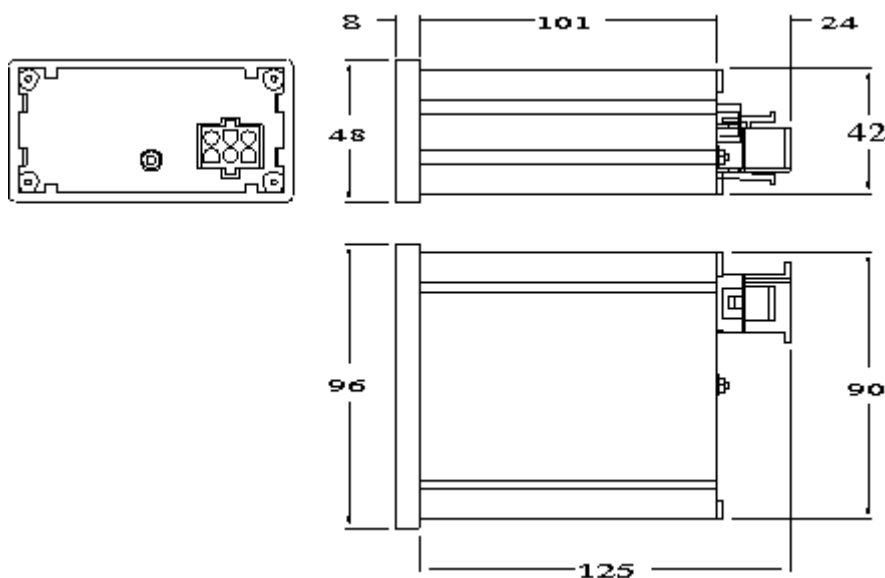
- Type LED rouge (0.56") 14mm. hauteur
- Dépassement échelle 1999. (3 L.S.D. blanked)
- Zéro automatique
- Cadence de lecture 4 par seconde

### GENERALITES

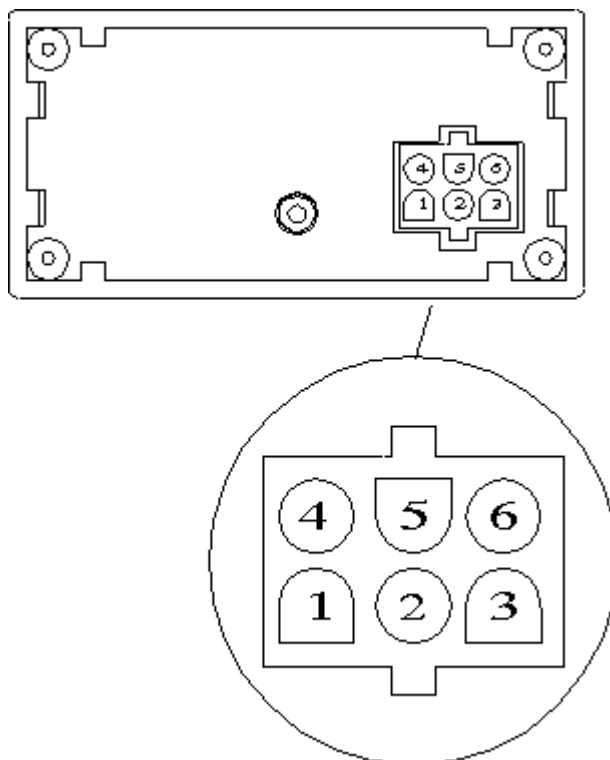
- Température de service 0°C à 50°C

- Température de stockage -25°C à +85°C
- Humidité relative max 95% (non condensée)
- Poids 300g
- Dimensions 96x48x110mm. (s/DIN 43700)
- Matériau boîtier polycarbonate s/UL 94 V-0

## DIMENSIONS (mm)



## RACCORDEMENTS



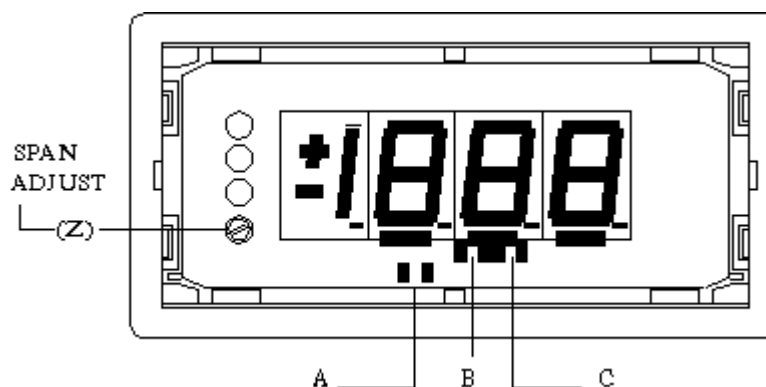
Signal d'entrée  
 PIN 1 Libre  
 PIN 2 Signal d'entrée

PIN 3 Signal d'entrée  
PIN 5 Libre

Alimentation AC  
PIN 4 Phase AC  
PIN 6 Neutre AC

Alimentation DC  
PIN 4 Positif DC (+)  
PIN 6 Négatif DC (-)

## REGLAGES ET SIGNALISATION

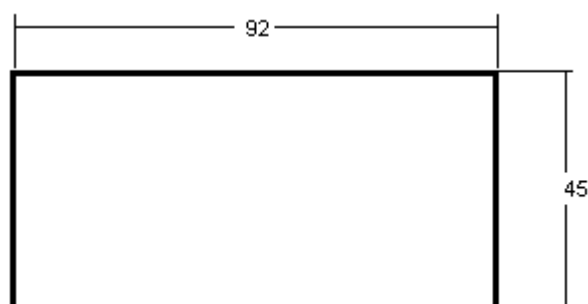


Pont	Affichage
A	1.999
B	19.99
C	199.9
Aucun	1999

L'ajustage de l'échelle s'effectue par le potentiomètre (Z) situé dans la partie inférieure à gauche de l'afficheur. Tourner dans le sens horaire pour incrémenter la valeur affichée. La marge de réglage est de  $\pm 20\%$  de la pleine échelle.

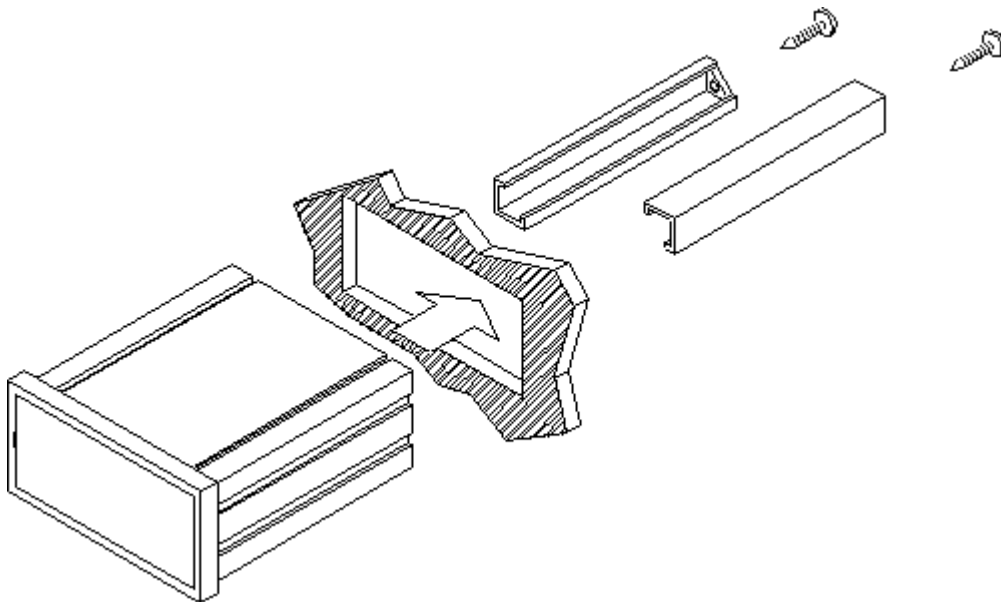
Le réglage du zéro est automatique.

## MONTAGE

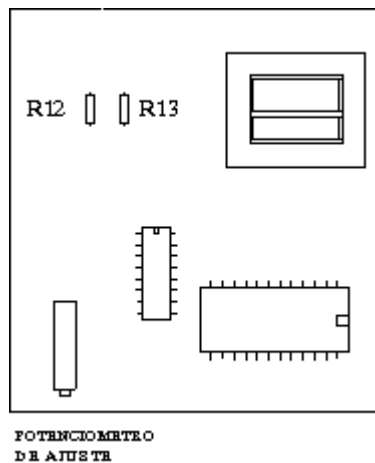


Découpe panneau

Epaisseur mini: 0.8mm  
Epaisseur maxi: 10mm



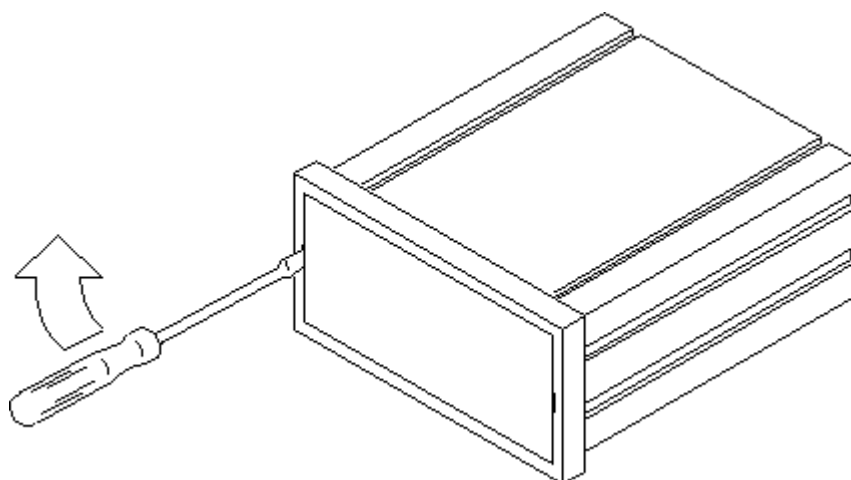
### CHANGEMENT DE L'ECHELLE



Pour changer l'échelle, remplacer les valeurs de R12 et R13 suivant la table:

Echelle	R12	R13
1000V	4x1Mohm	4kohm
199.9V	1Mohm	10kohm
19.99V	1Mohm	110kohm
1.999V	-	-
199.9mV	-	-

### ACCES AUX REGLAGES



Démonter la face avant au moyen d'un tournevis de largeur maxi 4mm introduit dans l'encoche latérale du cadre frontal en faisant levier dans le sens indiqué par la figure. Pour extraire l'appareil de son boîtier, dévisser l'écrou arrière et retirer l'ensemble électronique par l'avant de l'appareil.

Pour remonter la face avant, l'introduire par l'une de ses petites cotés dans le cadre frontal, puis vers l'arrière pour l'encliqueter.

#### **Garantie:**

Cliquez sur l'icône



[Changer d'Idiome](#) | [Retourner au menu](#)

