



DITEL: PRODUITS: SERIE DIGITAL: 8110XY09



[Imprimer cette page](#)

DESCRIPTION

Les indicateurs de tableau modèle 811 sont des appareils simples, économiques, sans option de sortie ou de seuil. Ils sont d'une installation et d'une mise en oeuvre aisées.

Leur port d'entrée reçoit le signal tension choisi et la configuration de l'affichage peut être réalisée en fabrication ou postérieurement grâce aux différentes positions de ponts sur le port d'entrée.

Le raccordement de l'alimentation et du signal d'entrée s'effectue par un connecteur détrompé type "MAT-N-LOK" AMP 6 voies situé à l'arrière de l'appareil.

Face avant enlevée, l'opérateur a accès au positionnement du point décimal et aux deux potentiomètres de réglage du zéro et de l'échelle (marge 20% de l'échelle)..

GUIDE DE SELECTION

	8110	X	Y	0	9
ENTREE					
0-1V DC	1				
0-5V DC	2				
0-10V DC	3				
1-5V DC	4				
SUR DEMANDE	9				
ALIMENTATION					
115V 50/60Hz		1			
230V 50/60Hz		2			
12V DC ISOLE		4			
24V 50/60Hz		7			
24V DC ISOLE		8			
UNITE SERIGRAPHIEE					

EXEMPLE DE COMMANDE

8110 3209 F50: Voltmètre de process S800

Alimentation: 230V AC (50/60Hz)

Entrée: 0-10V DC. Unité: bar

Format 96x48mm - 3½ digits

CARACTERISTIQUES**SIGNAL D'ENTREE**

Configuration

différentiel
asymétrique

Tension maximale

Vmax. (IN)

Impédance d'entrée

> 1Mohm

ENTRÉE	0-1V	0-5V	0-10V	1-5V
Vmax	±50DC	±50DC	±50DC	±50DC

Tensión maxi mode commun (signal/aliment.)

- Alimentation AC : 1000V DC ou 1500V ACpp

- Alimentation DC : ± 400V DC

**ALIMENTATION ET
CONSOMMATION**

Tensions d'alimentation

- AC (50/60Hz) :

24, 115, 230V AC

- DC (isolée) :

12, 24V DC

Isolation maxi

1000V DC ou 1500V ACpp

Consommation nominale

3W

PRECISION

Résolution

0.05% F.E.

Précision de lecture

0.10% F.E. ± 1 digit

AFFICHAGE

Type

LED rouge (0.56") 14mm. hauteur

Résolution

±1999 points (3½ digits)

Dépassement échelle

1999. (3 L.S.D. éteints)

Polarité

signe (±) automatique

Cadence de lecture

4 par seconde

GENERALITES

Température de service

0° à 50°C

Température de stockage

-25° à +85°C

Humidité relative

max 95% (non condensée)

Poids

300g

Dimensions

96x48x110mm. (s/DIN 43700)

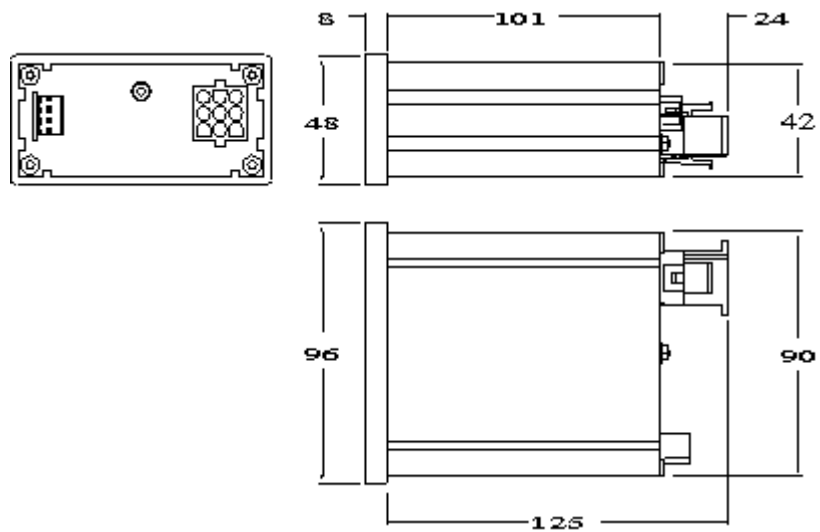
Découpe du panneau

92x45mm. (s/DIN 43700)

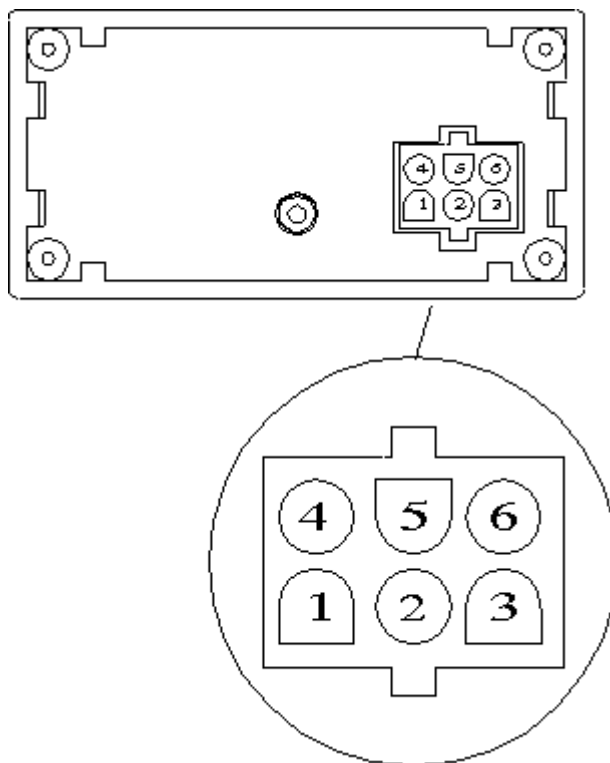
Matériau boîtier

polycarbonate s/UL 94 V-0

DIMENSIONS (mm)



RACCORDEMENTS



Signal d'entrée

PIN 1 Libre

PIN 2 Signal d'entrée (+)

PIN 3 Signal d'entrée (-)

PIN 5 Libre

Alimentation AC

PIN 4 Phase AC

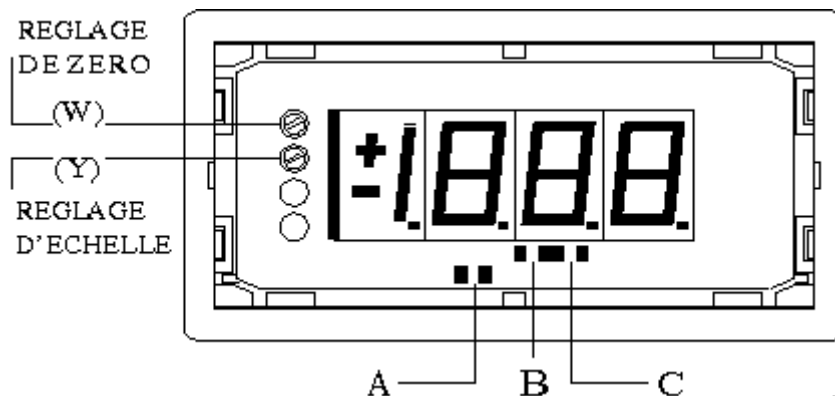
PIN 6 Neutre AC

Alimentation DC

PIN 4 Positif DC (+)

PIN 6 Negatif DC (-)

AJUSTAGES ET SIGNALISATION

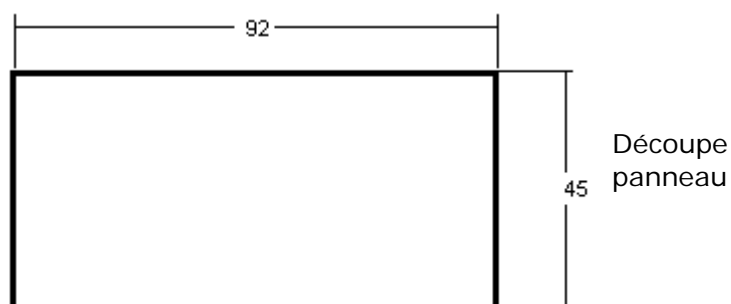


Pont	Affichage
A	1.999
B	19.99
C	199.9
Aucun	1999

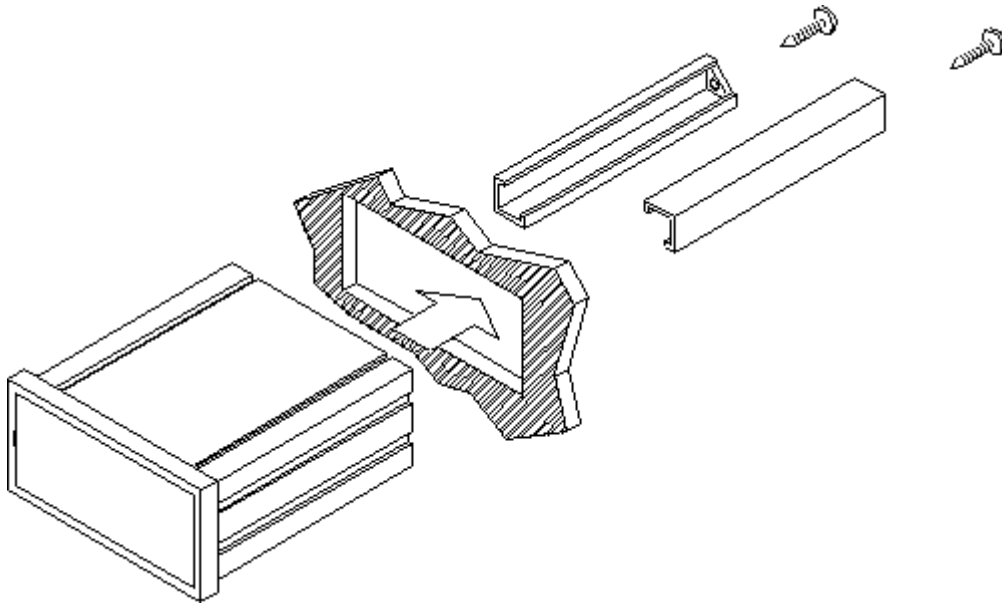
L'ajustage du zéro s'effectue par le potentiomètre (W) situé à la partie supérieure à gauche de l'afficheur. Tourner dans le sens horaire pour diminuer la valeur affichée. La marge de réglage est de ± 200 points.

L'ajustage de l'échelle s'effectue par le potentiomètre (Y) situé sous le potentiomètre du zéro. Tourner dans le sens horaire pour incrémenter la valeur affichée. La marge de réglage est de $\pm 20\%$ de la pleine échelle.

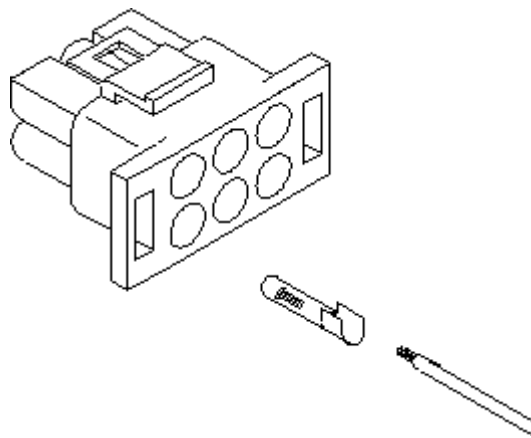
MONTAGE



Epaisseur mini: 0.8mm
Epaisseur maxi: 10mm



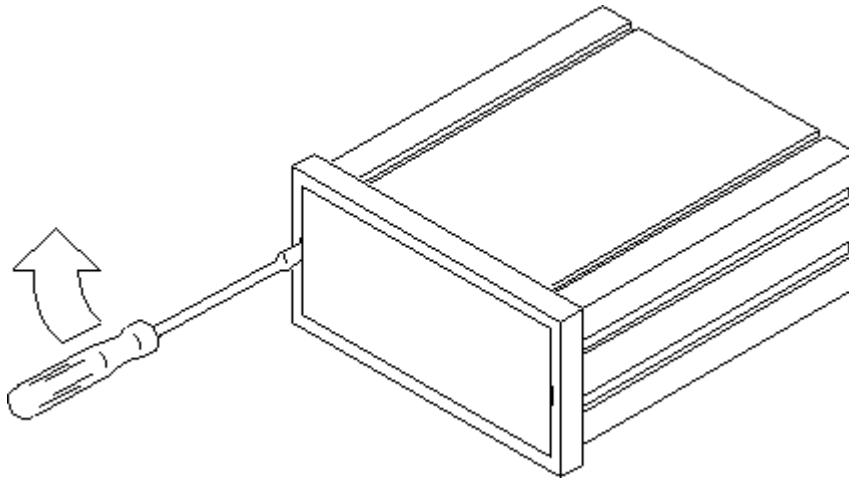
CONNECTEURS



Entrée signal et alimentation :
MAT-N-LOK AMP 6 voies

Sertissage des cosses :
Pince AMP référence 90277-1

ACCESS AUX REGLAGES



Démonter la face avant au moyen d'un tournevis de largeur maxi 4mm introduit dans l'encoche latérale du cadre frontal en faisant levier dans le sens indiqué par la figure. Pour extraire l'appareil de son boîtier, dévisser l'écrou arrière et retirer l'ensemble électronique par l'avant de l'appareil.
Pour remonter la face avant, l'introduire par l'un de ses petits cotés dans le cadre frontal, puis vers l'arrière pour l'encliqueter.

Garantie:

Cliquez sur l'icône

[Changer d'Idiome](#) | [Retourner au menu](#)