



DITEL: PRODUITS: SERIE DIGITAL: 7770EY0X



[Imprimer cette page](#)

DESCRIPTION

Les indicateurs de tableau modèle 777 sont des instruments spécifiques pour la mesure de fréquences industrielles avec résolution de Hz dans l'échelle de 9999Hz et de centièmes de Hz dans l'échelle de 39.99kHz.

La cadence de rafraîchissement de l'affichage est identique à la base de temps.

Ils peuvent être livrés avec une sensibilité d'entrée haute qui comprend les valeurs de 200mV à 10V ou basse pour tensions d'entrée entre 10V et 1000V.

Le raccordement de l'alimentation et du signal d'entrée s'effectuent sur un connecteur débrochable détrompé AMP de type MAT-N-LOK à 6 voies situé à l'arrière de l'appareil.

Ils sont des appareils simples, économiques, sans option de sorties ou de seuil, faciles à installer et à mettre en service.

GUIDE DE SELECTION

| | 7770 | E | Y | 0 | X |
|---------------------|------|---|---|---|---|
| ENTREE | | | | | |
| 10V a 1000Vac | | 5 | | | |
| 200mV a 10Vac | | 7 | | | |
| ALIMENTATION | | | | | |
| 115V 50/60Hz | | | 1 | | |
| 230V 50/60Hz | | | 2 | | |
| 12V DC ISOLE | | | 4 | | |
| 24V 50/60Hz | | | 7 | | |
| 24V DC ISOLE | | | 8 | | |
| ECHELLE | | | | | |
| 9999Hz | | | | | 4 |
| 39.99kHz | | | | | 7 |

| | | | | |
|--------------------|---|---|---|---|
| UNITE SERIGRAPHIEE | □ | □ | □ | □ |
|--------------------|---|---|---|---|

EXEMPLE DE COMMANDE

7770 5207 F05: Frequencemètre Série 700

Alimentation: 230V AC (50/60Hz)

Entrée: 10V à 1000Vac.

4 digits Echelle: 39.99kHz. Unité: kHz

CARACTERISTIQUES

SIGNAL D'ENTREE

- Fréquence maximale 40kHz
 - Tension maxi mode commun (signal/aliment.)
- Alimentation AC: 1000V DC ou 1500V ACpp
Alimentation DC: ±400V DC

BASE DE TEMPS

- Echelle 9999Hz 1s
- Echelle 39.99kHz 0.1s

ALIMENTATION ET CONSOMMATION

- Tensions d'alimentation
- AC (50/60Hz): 24, 115, 230V AC
DC (isolée): 12, 24V DC
- Isolation maxi: 1000V DC ou 1500V ACpp
 - Consommation nominale 2.5W

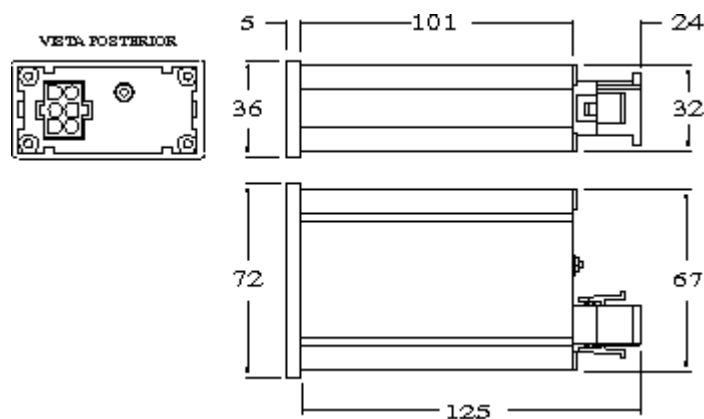
AFFICHAGE

- Type LED rouge hauteur (0.4") 10mm
- Résolution 4 digits (9999)
- Point décimal sélectionnable par pont
- Cadence de lecture égale à la base de temps

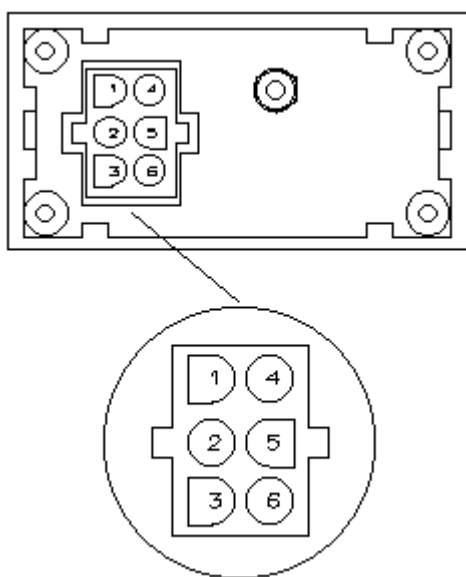
GENERALITES

- Température de service 0°C à +50°C
- Température de stockage -25°C à +85°C
- Humidité relative max 95% (non condensée)
- Poids 200g
- Dimensions 72x36x110mm (s/DIN 43700)
- Découpe du panneau 68x33mm (s/DIN 43700)
- Matériau boîtier polycarbonate s/UL 94 V-0

DIMENSIONS (mm)

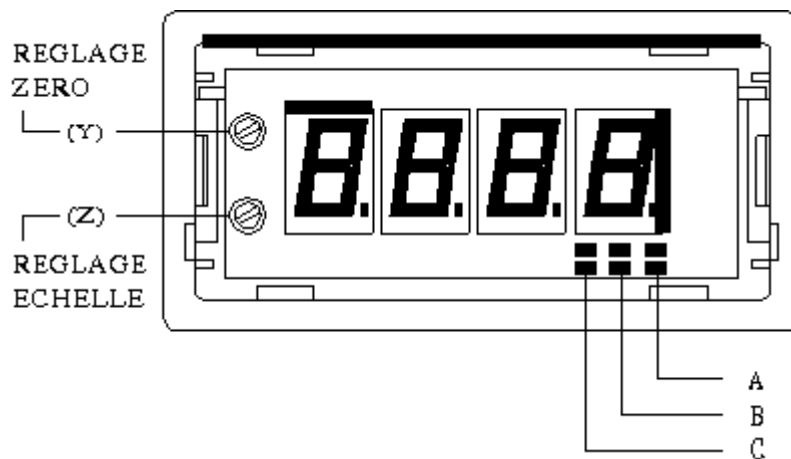


RACCORDEMENT SIGNAL



Signal d'entrée
 PIN 1 Libre
 PIN 2 Signal d'entrée
 PIN 3 Signal d'entrée

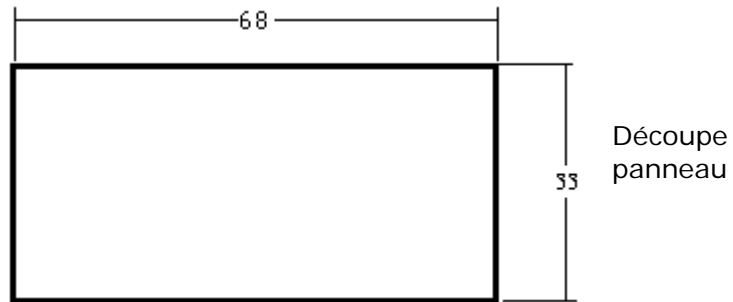
POINT DECIMAL



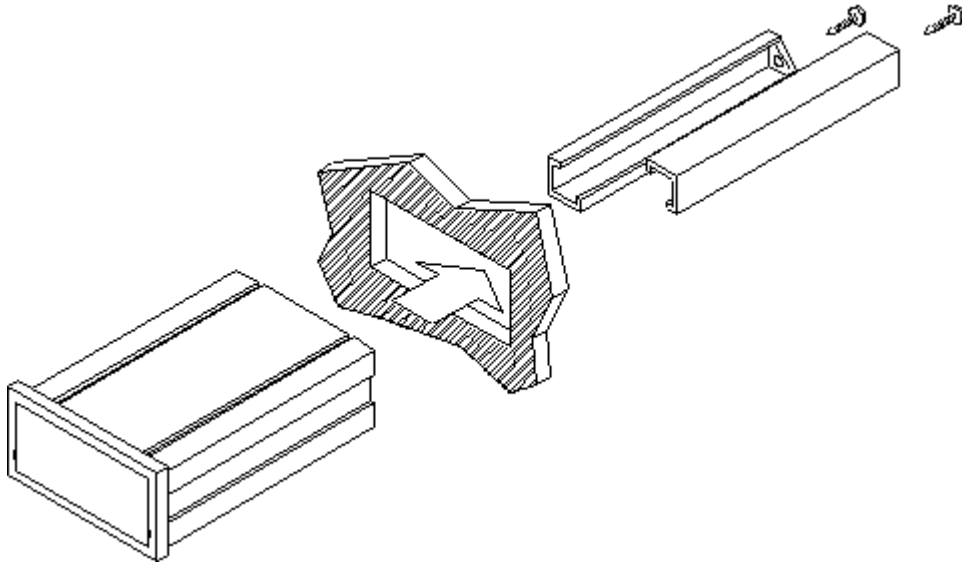
Face avant ôtée, effectuer un point de soudure sur l'emplacement correspondant à la position décimale souhaitée suivant :

| Pont | Affichage |
|-------|-----------|
| B | 19.99 |
| aucun | 1999 |

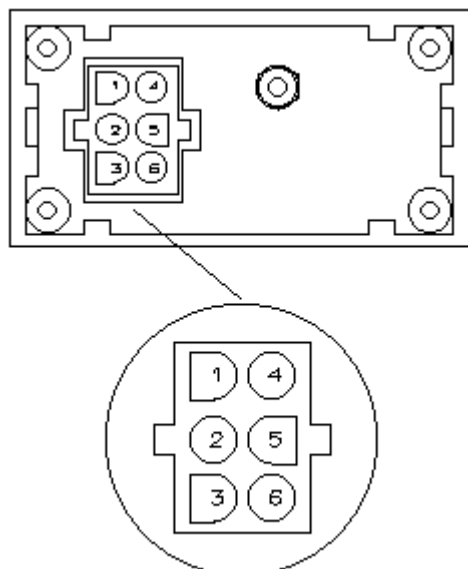
MONTAGE



Epaisseur mini: 0.8mm
Epaisseur maxi: 10mm



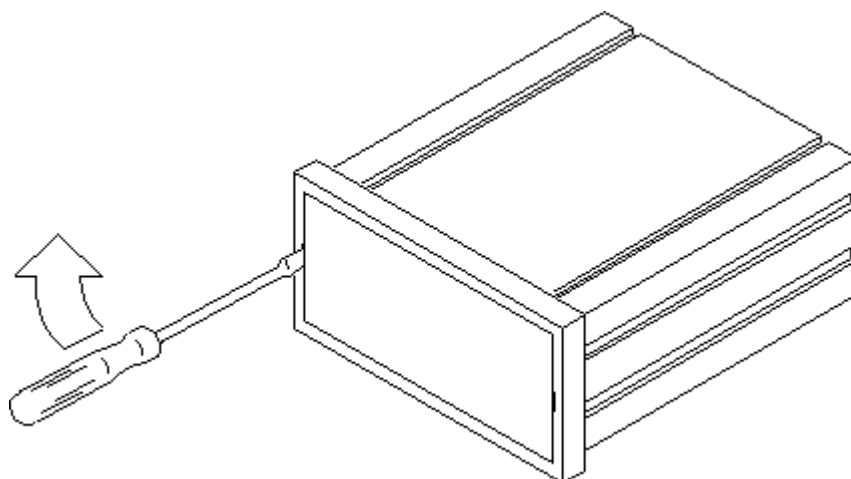
RACCORDEMENT ALIMENTATION



VERSION AC
PIN 4 Phase AC
PIN 5 Libre
PIN 6 Neutre AC

VERSION DC
PIN 4 Positif DC (+)
PIN 5 Libre
PIN 6 Négatif DC (-)

ACCES AUX CONFIGURATIONS



Démonter la face avant au moyen d'un tournevis de largeur maxi 4mm introduit dans l'encoche latérale du cadre frontal en faisant levier dans le sens indiqué par la figure.

Pour remonter la face avant, l'introduire par l'une de ses petits côtés dans le cadre frontal, puis vers l'arrière pour l'encliqueter.

Garantie:

Clickez sur l'icône



[Changer d'Idiome](#) | [Retourner au menu](#)

