



DITEL: PRODUITS: SERIE DIGITAL: 7359XY04



[Imprimer cette page](#)

DESCRIPTION

Les instruments de tableau modèle 735 sont des indicateurs qui disposent de 4 entrées en code B.C.D. parallèle (4 bits per digit) indépendantes pour chaque digit.

Le transfert de la valeur envoyée sur le bus de données vers l'affichage est contrôlé par une entrée LATCH/STROBE en front descendant (front montant sur demande) commune aux quatre digits. Ils disposent aussi d'une entrée pour activer le signe et les points décimaux.

Les niveaux logiques des entrées sont 24V ou 5VDC et comprennent les résistances de pull-up ou de pulldown selon que l'indicateur est en logique positive ou négative.

Le raccordement de l'alimentation et du signal est effectué au moyen d'un connecteur AMP-EDGE de 25 voies situé à la partie postérieure de l'instrument.

GUIDE DE SELECTION

	7359	X	Y	0	4
ENTREE					
5V TTL logique (-)	0				
5V TTL logique (+)	6				
24V logique (-)	7				
24V logique (+)	8				
ALIMENTATION					
115V 50/60Hz		1			
230V 50/60Hz		2			
12V DC ISOLE		4			
24V 50/60Hz		7			

24V DC ISOLE	8		
UNITE SERIGRAPHIEE			

EXEMPLE DE COMMANDE

7359 8204 F00: Indicateur BCD parallèle S700

Alimentation: 230V AC (50/60Hz)

Entrée: 24Vdc (+). Sans unités

Format: 72x36mm. - 4 digits

SPECIFICATIONS

SIGNAL D'ENTREE

- Données format 4 bits/dig. en code 8.4.2.1.
- Type d'entrée TTL/5V CMOS ou 24Vdc

Nivel	TTL/5V	24Vdc
Logique positive	1 logique > 3Vdc 0 logique < 2Vdc	1 logique > +10Vdc 0 logique < +5Vdc
Logique négative	1 logique < 2Vdc 0 logique > 3Vdc	1 logique < +5Vdc 0 logique > +10Vdc

LATCH/STROBE ET POINT DECIMAL

- Logique positive Transfert > 1Vdc
- Logique négative Transfert < 0.5Vdc

ALIMENTATION ET CONSOMMATION

- Tensions d'alimentation
AC (50/60Hz) 24, 115, 230V AC
DC (isolé) 12, 24V DC
- Isolation maxi 1000V DC ou 1500V ACpp
- Consommation 4W nominale

AFFICHAGE

- Type LED rouge (0.4") 10 mm. hauteur
- Point décimal 3, sélectionnables extérieurement
- Mémorisation valeur par latch
- Décodage digit de 0 à 9

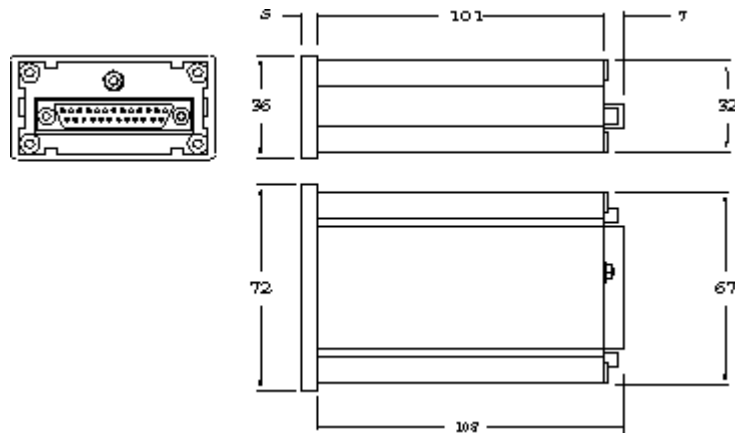
les autres valeurs provoquent l'extinction du digit

GENERALITES

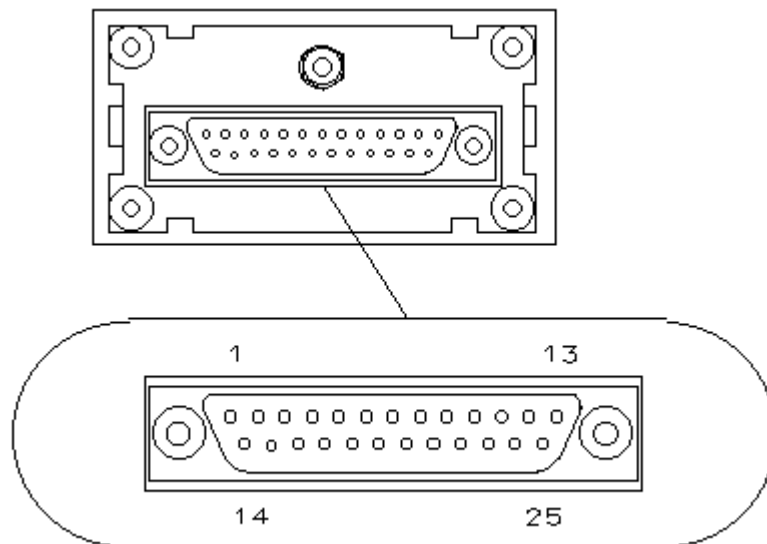
- Température de service 0°C à 50°C
- Température de stockage -25°C à +85°C
- Humidité relative 95% max (non condensée)

- Poids 300g
- Dimensions 72x36x110mm. (s/DIN 43700)
- Matériau boîtier polycarbonat s/UL 94 V-0

DIMENSIONS (mm)



RACCORDEMENTS



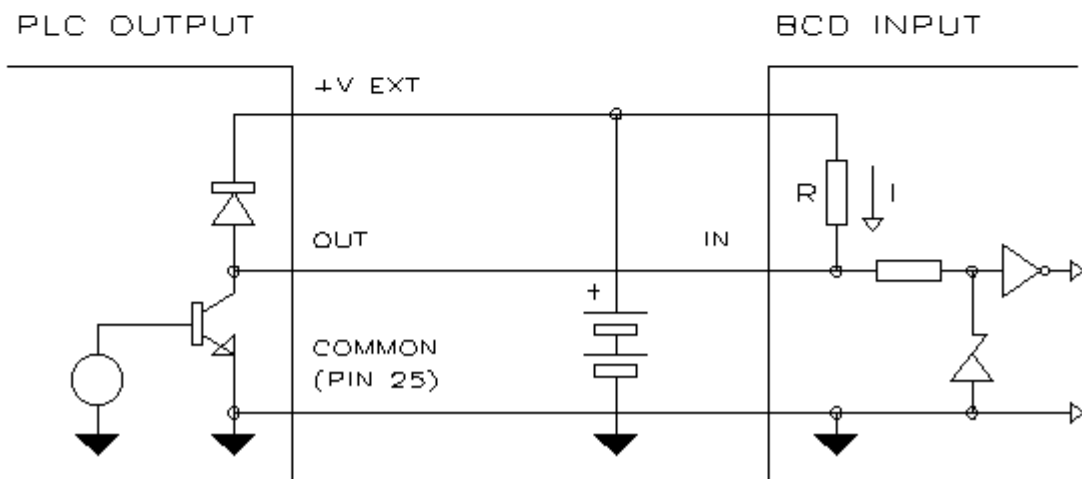
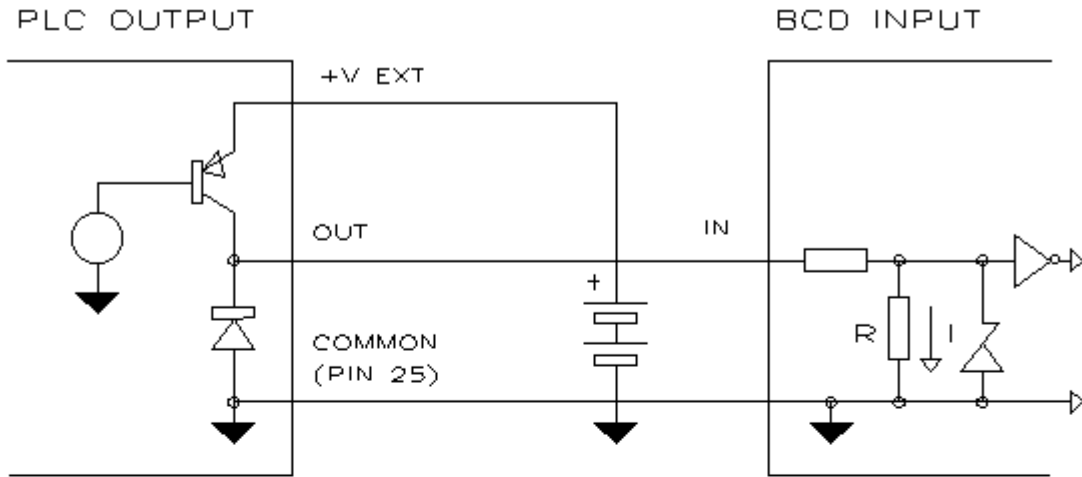
PIN 1 - 1(D0)	PIN 14- 1(D2)
PIN 2 - 2(D0)	PIN 15- 2(D2)
PIN 3 - 4(D0)	PIN 16- 4(D2)
PIN 4 - 8(D0)	PIN 17- 8(D2)
PIN 5 - Signe	PIN 18- Pd.(D2)
PIN 6 - 1(D1)	PIN 19- 1(D3)
PIN 7 - 2(D1)	PIN 20- 2(D3)
PIN 8 - 4(D1)	PIN 21- 4(D3)
PIN 9 - 8(D1)	PIN 22- 8(D3)
PIN 10- Pd. (D1)	PIN 23- Pd. (D3)
PIN 11- Secteur AC / (-) DC	PIN 24- Latch
PIN 12- (+)24V DC (pull-up)	
PIN 25- Commun	PIN 13- Secteur AC / (+) DC

Si l'indicateur a été commandé avec charges decollecteur on doit

raccorder le (+) 24V du PLC à laborne 12 pour alimenter les charges d'entrée.

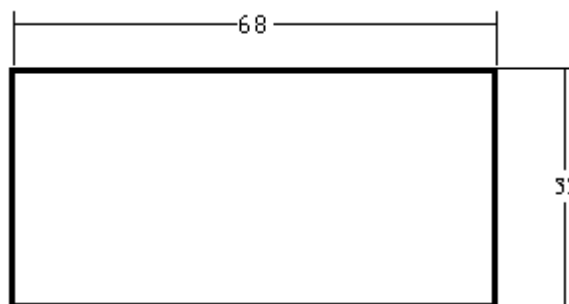
SCHEMAS DE RACCORDEMENT

LOGIQUE POSITIVE



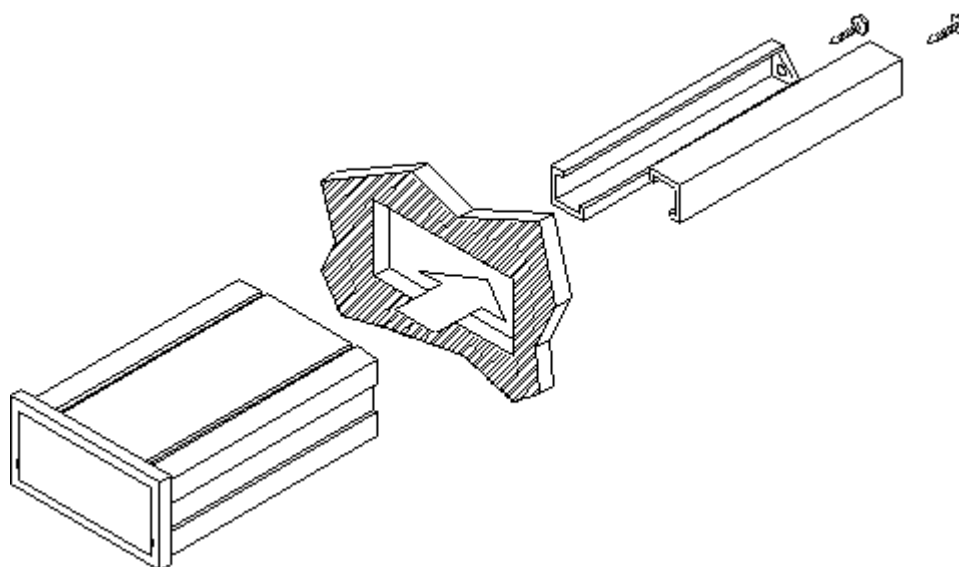
LOGIQUE NEGATIVE

MOUNTING

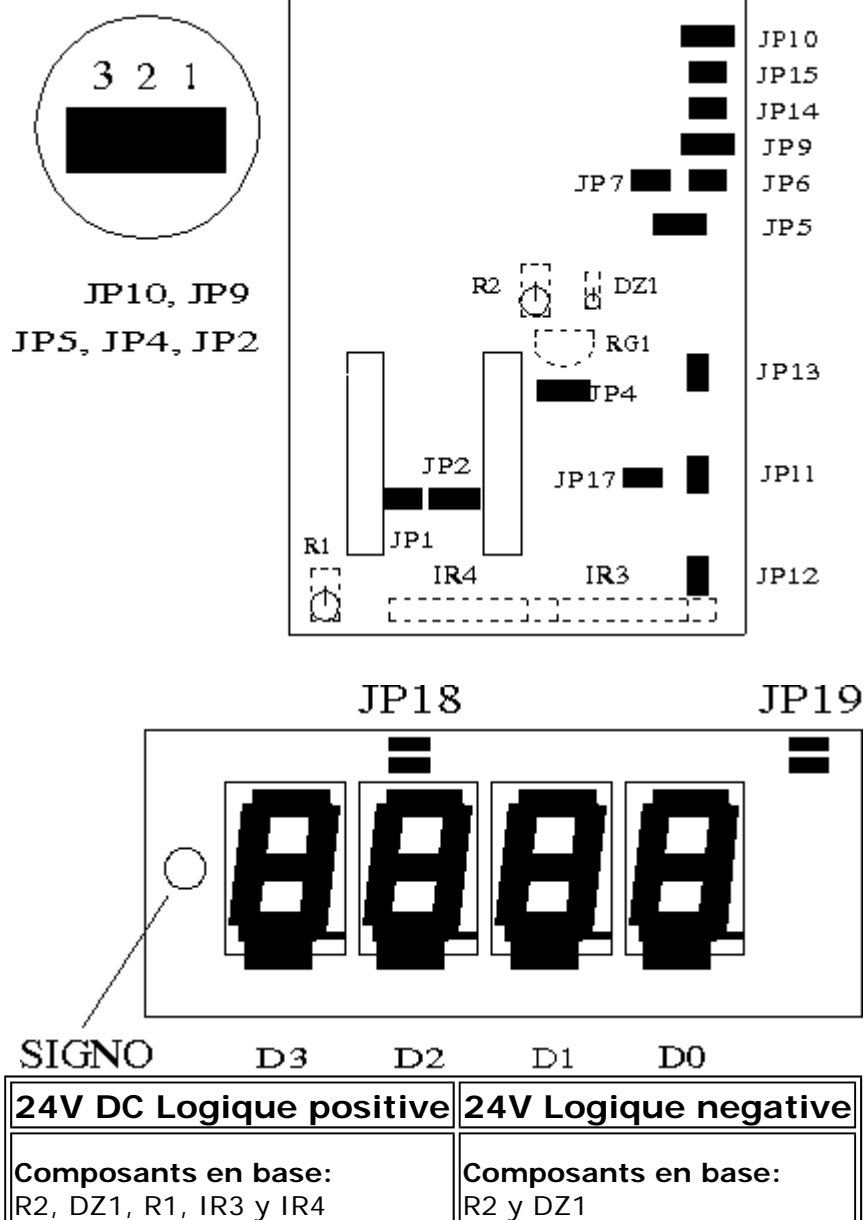


Découpe
panneau

Epaisseur mini: 0.8mm
Epaisseur maxi: 10mm



CONFIGURATION ENTREE



Eliminar composants: RG1 Effectuer pontages: DIGITS LATCH JP10 (2-3) JP4 (2-3) JP9 (2-3) JP5 (2-3) JP14, JP1 JP6	Eliminar composants: RG1, R1, IR3 y IR4 Effectuer pontages: DIGITS LATCH JP10 (1-2) JP4 (1-2) JP9 (1-2) JP5 (1-2) JP14 JP7
---	---

5V TTL Logique positive	5V TTL Logique negative
Composants en base: R2, DZ1, R1, IR3 y IR4 Eliminar composants: RG1 Effectuer pontages: DIGITS LATCH JP10 (2-3) JP4 (2-3) JP9 (2-3) JP5 (2-3) JP14, JP1 JP6	Composants en base: R2 y DZ1 Eliminar composants: RG1, R1, IR3 y IR4 Effectuer pontages: DIGITS LATCH JP10 (1-2) JP4 (1-2) JP9 (1-2) JP5 (1-2) JP14 JP7

Signo y punto decimal	
Lógica positiva	Lógica negativa
PUNTO DECIMAL SIGNO JP11, JP12, JP13 JP18	PUNTO DECIMAL SIGNO JP17 JP19

Garantie:

Cliquez sur l'icône



[Changer d'Idiome](#) | [Retourner au menu](#)

