



**DITEL: PRODUITS: SERIE DIGITAL: 722SZY0X**



[Imprimer cette page](#)

## DESCRIPTION

Les ampèremètres de tableau modèle 722S sont des appareils appropriés à la mesure et contrôle de courants alternatifs sinusoïdaux jusqu'à 2000A à partir d'un signal délivré par un transformateur de courant /1A ou /5A. Totalement configurés en fabrication suivant demande du client, on peut ultérieurement adapter l'appareil à l'option d'entrée choisie et changer l'échelle par simple déplacement de ponts sur le circuit principal. L'ajustage du fond d'échelle et le positionnement du point décimal sont accessibles par l'avant de l'appareil après avoir ôté sa face avant. Ces indicateurs sont disponibles dans 2 séries

- \* 700 ..... indicateur simple
- \* 7000 ..... indicateur avec 1 seuil réglable

## GUIDE DE SELECTION

722	S	Z	Y	O	X
<b>SEUIL/RELAIS</b>					
SANS SEUIL (Série 700)	0				
1 SEUIL (Série 7000)	4				
<b>ENTREE</b>					
TRANSFORMATEUR/1A		1			
TRANSFORMATEUR/5A		2			
<b>ALIMENTATION</b>					
115V 50/60Hz			1		
230V 50/60Hz			2		
12V DC ISOLE			4		
24V 50/60Hz			7		
24V DC ISOLE			8		
<b>ECHELLE</b>					
20A (19.99)					1
50A (50.0)					2
100A (100.0)					3

200A (199.9)					4
500A (500)					5
1000A (1000)					6
2000A (1999)					7
SUR DEMANDE					9
<b>UNITE SERIGRAPHIEE</b>					

## EXEMPLE DE COMMANDE

**7224 2204 F07** : Ampèremètre AC Série 7000  
Alimentation: 230V AC (50/60Hz)  
Entrée transfo/5A. Echelle 199.9A  
1 seuil analogique. Unité: A AC

## CARACTERISTIQUES

### SIGNAL D'ENTREE

- Configuration différentiel asymétrique
- Plage de fréquences d'entrée 40 à 500Hz
- Intensité maxi applicable  $I_{\max.}(IN)$
- Impédance d'entrée  $Z (IN)$

<b>ENTREE <math>I_{\max.}(IN)</math> <math>Z (IN)</math></b>	TRANSFO/5A 7.5A (10A/min) 0.01 ohm	TRANSFO/1A 1.5A (2A/1min) 0.1 ohm
--	--	---

- Tensión maxi mode commun (signal/aliment.) 1000V DC ou 1500V ACpp
- Alimentation AC  $\pm 400V DC$
- Alimentation DC

### ALIMENTATION ET CONSOMMATION

- Tensions d'alimentation
  - AC (50/60Hz) 24, 115, 230V AC
  - DC (isolé) 12, 24V DC
- Isolation maxi 1000V DC ou 1500V ACpp
- Consommation nominale 2.5W nominal

### PRECISION

- Résolution 0.05% F.E.
- Précision de mesure 0.2% F.E.  $\pm 1$  digit

### AFFICHAGE

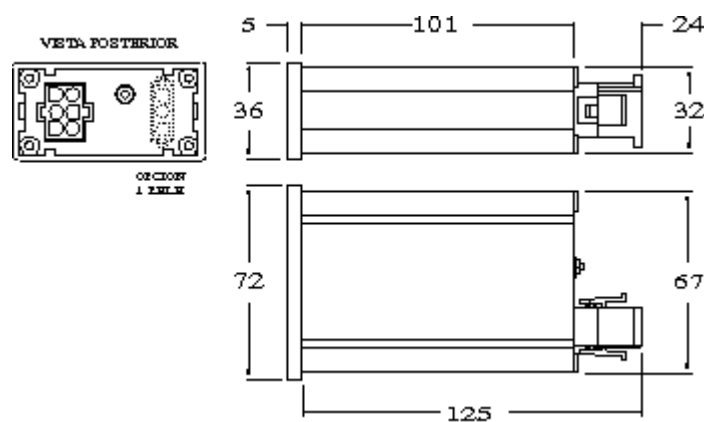
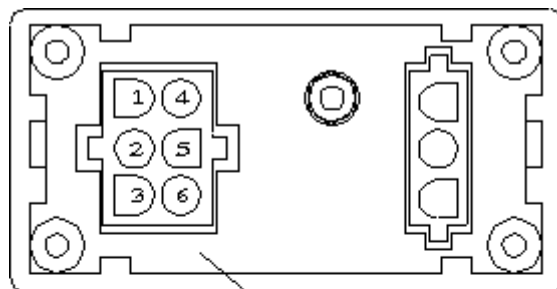
- Type LED rouge (0.4") 10 mm. hauteur
- Zéro automatique
- Dépassement échelle 1999. (3 L.S.D. éteints)
- Cadence de lecture 3 par seconde

**GENERALITES**

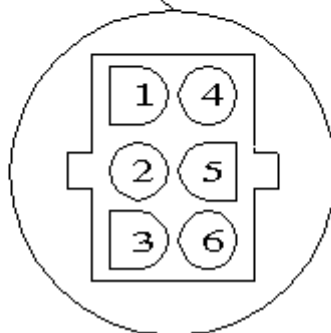
- Température de service 0°C à 50°C
- Température de stockage -25°C à +85°C
- Humidité relative max 95% (non condensée)
- Poids 200g
- Dimensions 72x36x110mm. (s/DIN 43700)
- Matériau boîtier polycarbonate s/UL 94 V-0

**OPTIONS (SERIE 7000)**

.1 seuil réglable par potentiomètre sur toute l'étendue d'affichage. Type de signal 1 relais 1RT 8A @ 250VAC / 80VDC commutable ON/OFF avec ou sans hystérésis.

**DIMENSIONS (mm)****RACCORDAMENTS**

vista posterior

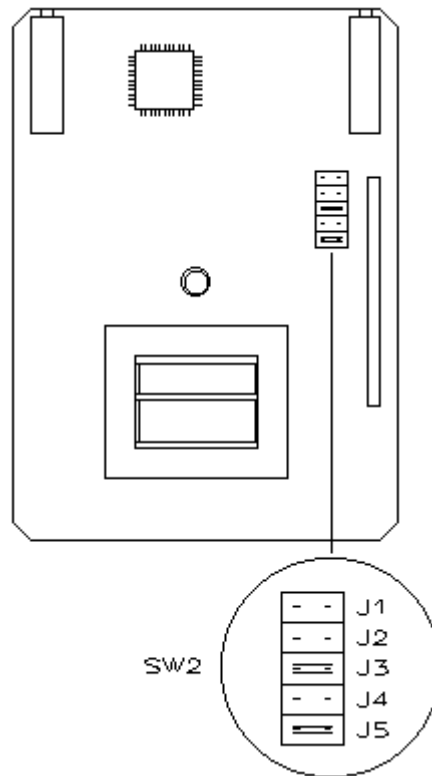


Signal d'entrée  
 PIN 1 Libre  
 PIN 2 Entrée AC  
 PIN 3 Entrée AC

Alimentation AC  
 PIN 4 Phase AC  
 PIN 5 Libre  
 PIN 6 Neutre AC

Alimentation DC  
 PIN 4 Positif DC (+)  
 PIN 5 Libre  
 PIN 6 Négatif DC (-)

## CHANGEMENT D'ECHELLE



Configuration d'entrée  
**Entrée J4 J5**

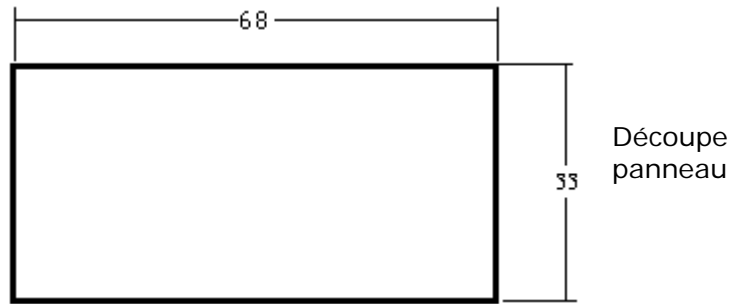
Trafo/1A ON OFF  
 Trafo/5A ON ON

Configuration d'échelle  
**Escala J1 J2 J3**

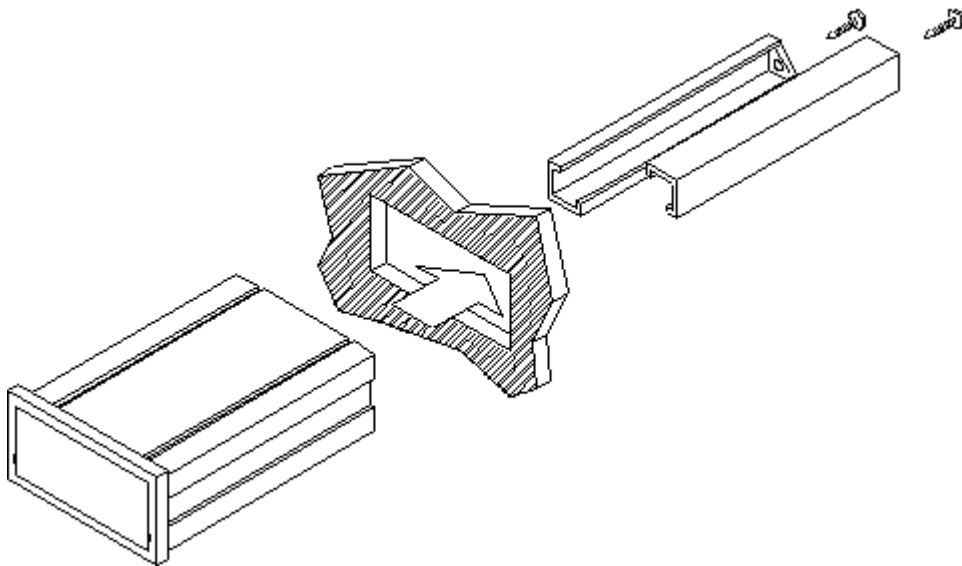
19.99A OFF OFF ON  
 50.0A ON OFF OFF  
 100.0A OFF ON OFF  
 199.9A OFF OFF ON  
 500A ON OFF OFF  
 1000A OFF ON OFF  
 1999A OFF OFF ON

Pour configurer n'importe quelle échelle différentes des celles indiquées ci-dessus, placer les ponts dans la position correspondante à l'échelle standard la plus proche et ajuster la plage avec le potentiomètre d'échelle.

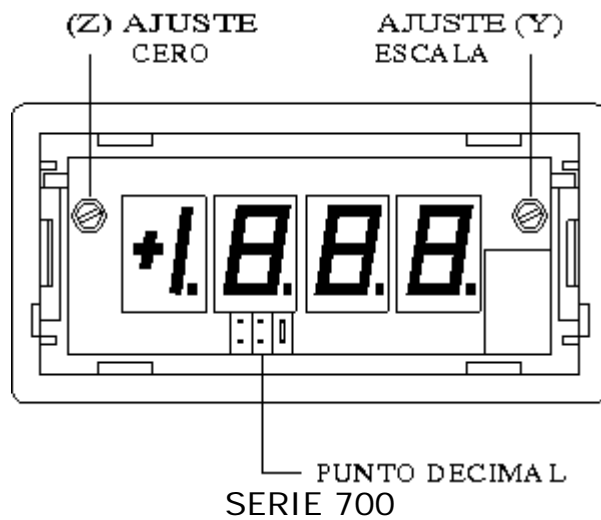
### MONTAGE

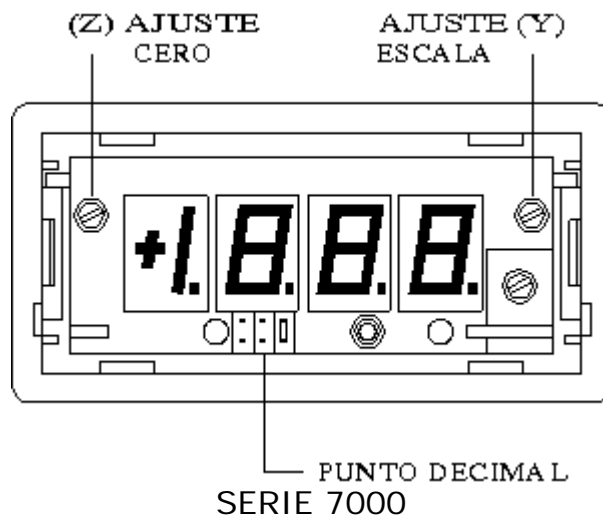


Epaisseur mini: 0.8mm  
Epaisseur maxi: 10mm



### REGLAGES ET POINT DECIMAL

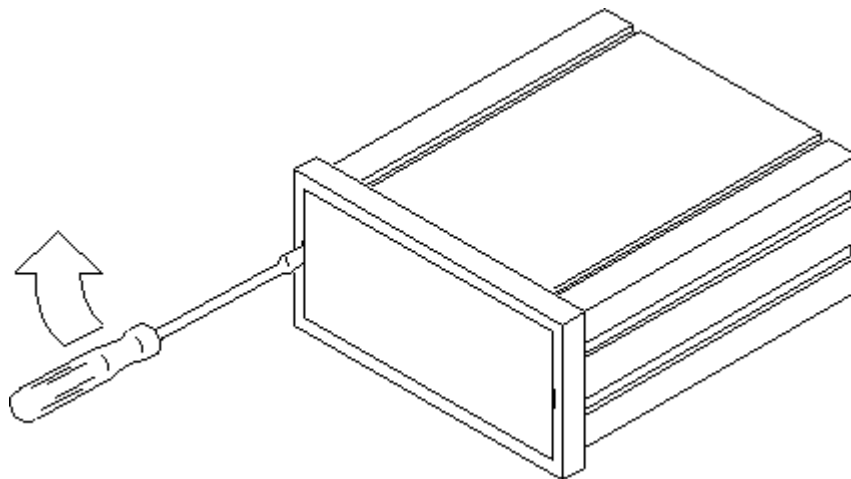




Retirer la face avant, à l'aide d'un tournevis pour accéder aux potentiomètres de réglage du zéro (Z) et de l'échelle (Y) et aux ponts de positionnement du point décimal qui sont à placer suivant la table cidessous:

Pont	Affichage
A	1.9999
B	19.99
C	199.9
aucun	1999

## ACCES AUX CONFIGURATIONS



Démonter la face avant au moyen d'un tournevis introduit dans l'encoche latérale du cadre frontal en faisant levier dans le sens indiqué par la figure. Dévisser l'écrou arrière pour retirer l'ensemble électronique par l'avant de l'appareil. Pour remonter la face avant, l'introduire par l'un de ses petits côtés, puis vers l'arrière pour l'encliqueter.

**Garantie:**  
Cliquez sur l'icône



[Changer d'Idiome](#) | [Retourner au menu](#)

