



**DITEL: PRODUITS: SERIE DIGITAL: 721S0**



[Imprimer cette page](#)

Les ampèremètres de tableau modèle 721S sont des appareils appropriés à la mesure de courants continus 5A maxi.

Totalement configurés en fabrication suivant demande, on peut ultérieurement adapter l'appareil à l'échelle choisie par simple déplacement de ponts sur le circuit principal.

L'ajustage du zéro, du fond d'échelle et le positionnement du point décimal sont accessibles par l'avant de l'appareil après avoir ôté sa face avant.

Ces indicateurs sont disponibles dans 2 séries :

## GUIDE DE SELECTION

	721	S	O	Y	O	X
<b>SEUIL/RELAIS</b>						
SANS SEUIL (Série 700)	0					
1 SEUIL (Série 7000)	4					
<b>ALIMENTATION</b>						
115V 50/60Hz			1			
230V 50/60Hz			2			
12V DC ISOLE			4			
24V 50/60Hz			7			
24V DC ISOLE			8			
<b>ECHELLE</b>						
±1.999A DC						1
±5.00A DC						2
±1.999mA DC						5
±1999mA DC						6
±199.9mA DC						7
±19.99mA DC						8
<b>UNITE SERIGRAPHIEE</b>						

## EXEMPLE DE COMMANDE

**7214 0202 F11:** Ampèremètre DC Série 7000 Alimentation: 230V AC (50/60Hz) Echelle : 5.  
Unité : A DC 1 seuil à réglage potentiométrique

## CARACTERISTIQUES

### SIGNAL D'ENTREE

- Configuration différentiel asymétrique
- Intensité maxi applicable  $I_{m\grave{a}x}$
- Impédance d'entrée  $Z(IN)$

ECHELLE	$I_{m\grave{a}x. (IN)}$	$Z (IN)$
1.999mA	50mA	100 ohm
19.99mA	100mA	10 ohm
199.9mA	500mA	10 ohm
1999mA	4A	0.1 ohm
1.999A	4A	0.1 ohm
5.00A	7.5A	0.01 ohm

- Tensión maxi mode commun (signal/aliment.) 1000V DC ou 1500V AC
- Alimentation AC :  $\pm 4\%$
- Alimentation DC :

### ALIMENTACION Y CONSUMO

#### ALIMENTATION ET CONSOMMATION

- AC (50/60Hz) : 24, 115, 230V AC
- DC (isolé) : 12, 24V DC
- Isolation maxi 1000V DC ou 1500V ACpp
- Consommation nominale 2.5W nominal

### PRECISION

- Résolution 0.05% F.E.
- Précision de lecture 0.2% F.E.  $\pm 1$  digit

### DISPLAY

- Type LED rouge (0.4") 10 mm. hauteur
- Polarité signe ( $\pm$ ) automatique
- Dépassement échelle 1999. (3 L.S.D. éteints)
- Cadence de lecture 3 par seconde

### GENERALES

- Température de service 0°C à 50°C
- Température de stockage -25°C à +85°C
- Humidité relative max 95% (non condensée)
- Poids 200g
- Dimensions 72x36x110mm (s/DIN 43700)
- Découpe du panneau 68x33mm (s/DIN 43700)

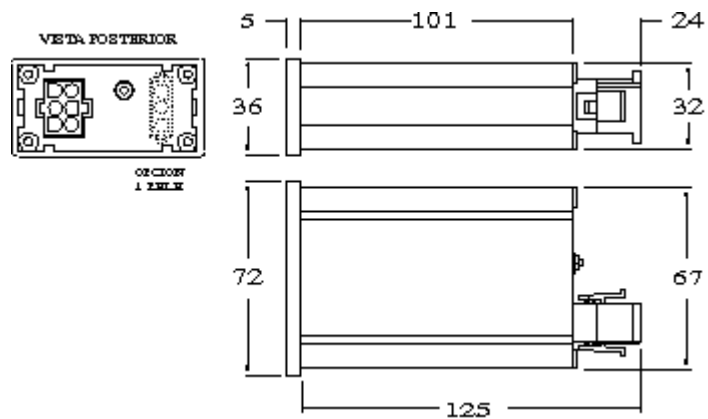
- Matériau boîtier

polycarbonate s/UL 94 V-0

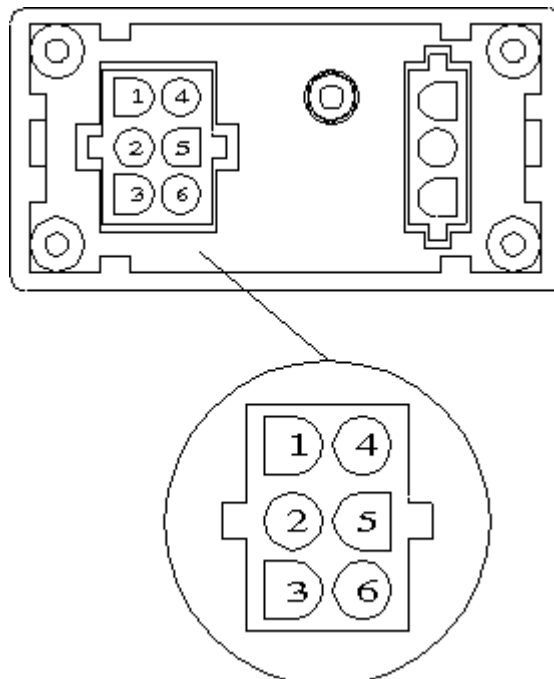
### OPTIONS (SERIE 7000)

.1 seuil réglable par potentiomètre sur toute l'étendue d'affichage. Type de signal 1 relais 1RT 8A @ 250VAC / 80VDC commutable ON/OFF avec ou sans hystérésis

### DIMENSIONS (mm)



### RACCORDEMENTS



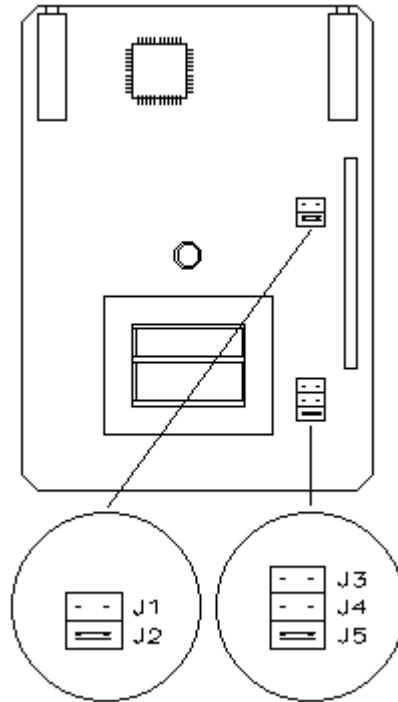
Signal d'entrée  
 PIN 1 Libre  
 PIN 2 Entrée (+)  
 PIN 3 Entrée (-)

Alimentation AC  
 PIN 4 Phase AC

PIN 5 Libre  
PIN 6 Neutre AC

Alimentation DC  
PIN 4 Positif DC (+)  
PIN 5 Libre  
PIN 6 Négatif DC (-)

## CHANGEMENT D'ECHELLE



Pour effectuer la sélection de l'échelle, placer les ponts J1 à J5 suivant la table ci-dessous et plaquer le point décimal dans la position correcte au moyen des ponts A, B et C de l'afficheur.

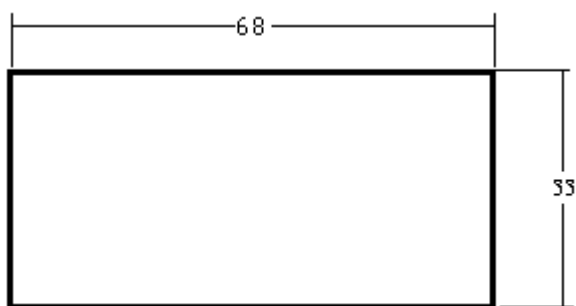
### Escale Ponts

1.999mA .....	J3
19.99mA .....	J4
199.9mA .....	J5
1999mA .....	Non
1.999A .....	Non
5.00A .....	J1, J2

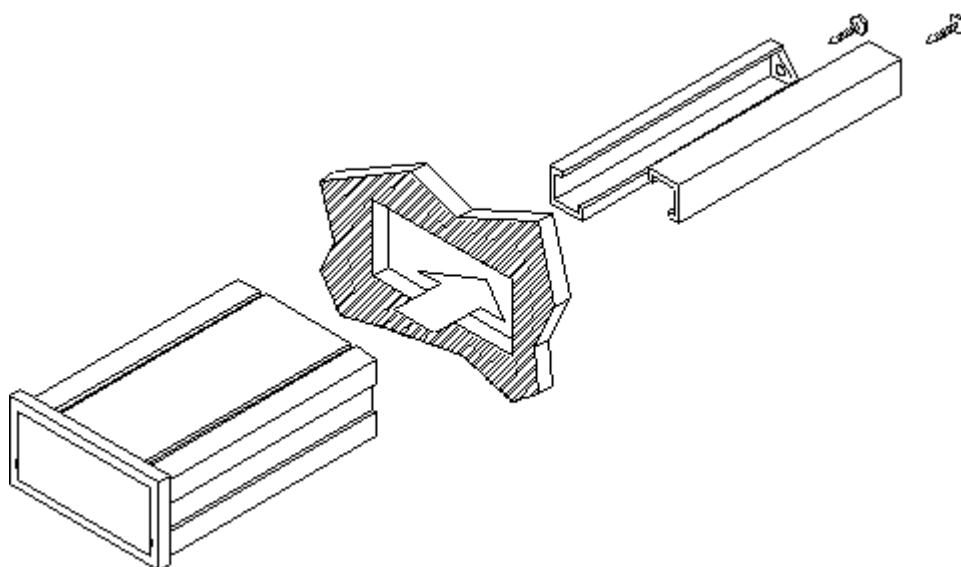
Pour configurer n'importe quelle échelle différente de celles indiquées ci-dessus, placer les ponts dans la position correspondante à l'échelle standard la plus proche et ajuster la plage avec le potentiomètre d'échelle.

## MONTAGE

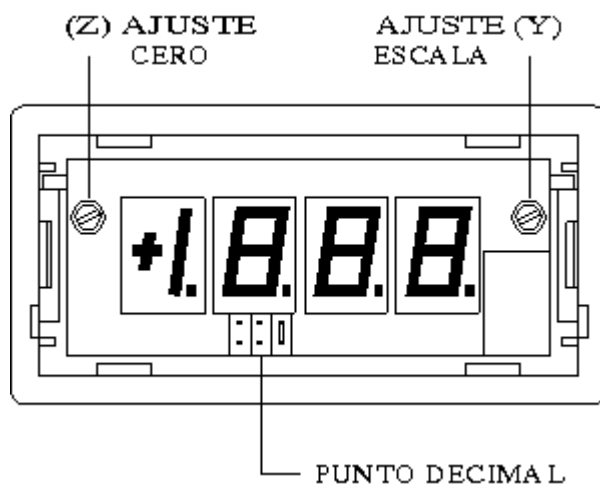
Découpe  
panneau

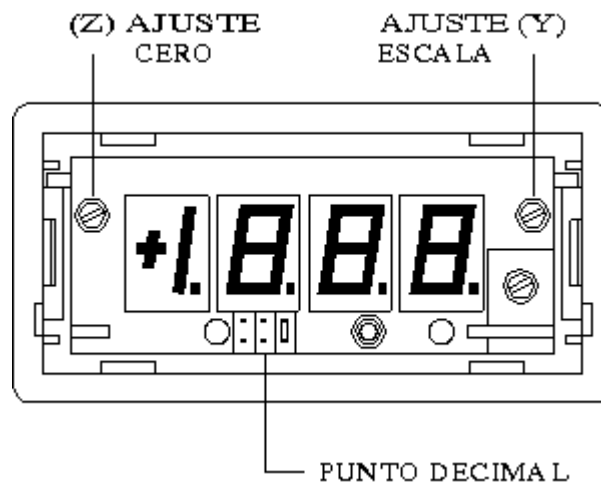


Epaisseur mini : 0.8mm  
Epaisseur maxi : 10mm



## REGLAGES ET POINT DECIMAL

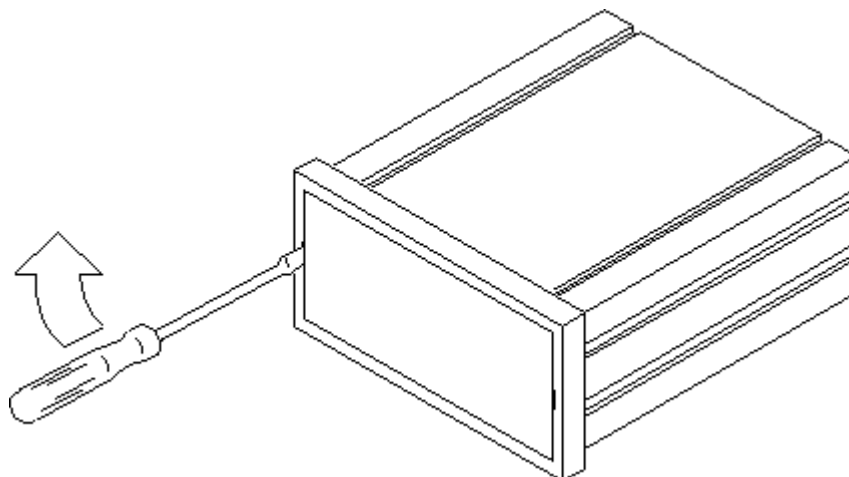




Retirer la face avant, à l'aide d'un tournevis pour accéder aux potentiomètres de réglage du zéro de l'échelle (Y) et aux ponts positionnement du point décimal qui sont à placer suivant la table cidessous:

pont	affichage
A	1.999
B	19.99
C	199.9
aucun	1999

## ACCES AUX CONFIGURATIONS



Démonter la face avant au moyen d'un tournevis introduit dans l'encoche latérale du cadre front: en faisant levier dans le sens indiqué par la figure. Dévisser l'écrou arrière pour retirer l'ensemble électronique par l'avant de l'appareil. Pour remonter la face avant, l'introduire par l'un de ses petits côtés, puis vers l'arrière pour l'encliqueter.

### Garantie:

Cliquez sur l'icône



[Changer d'Idiome](#) | [Retourner au menu](#)

